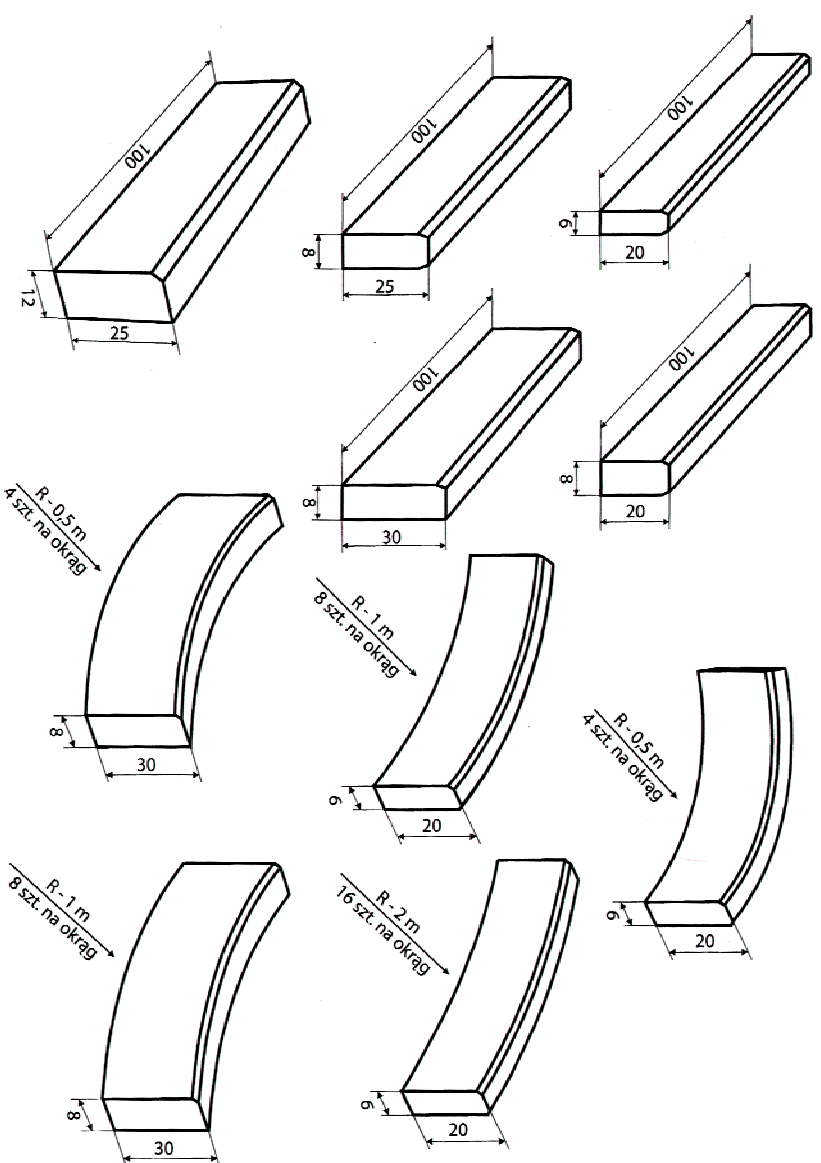
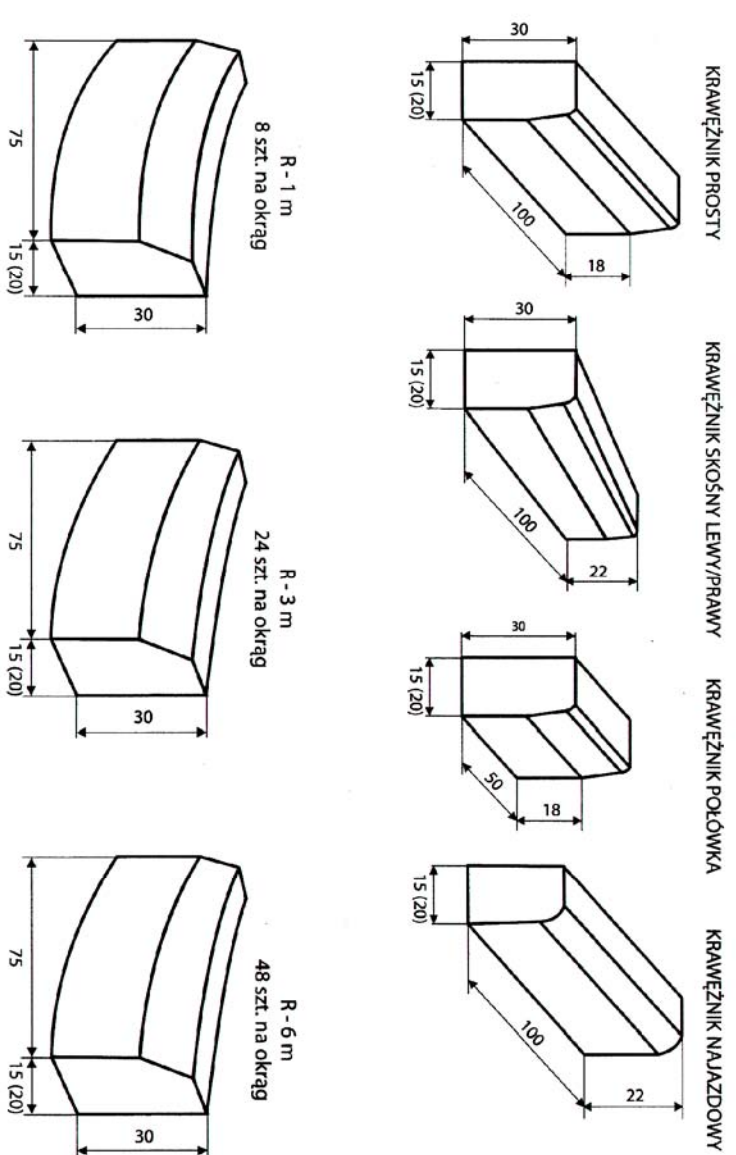




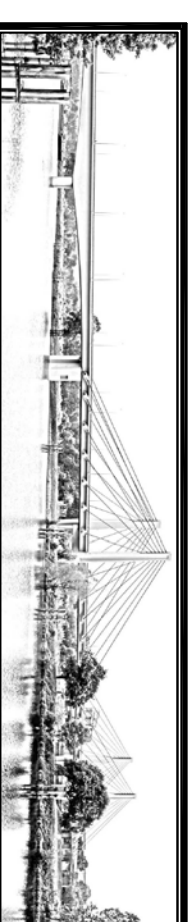
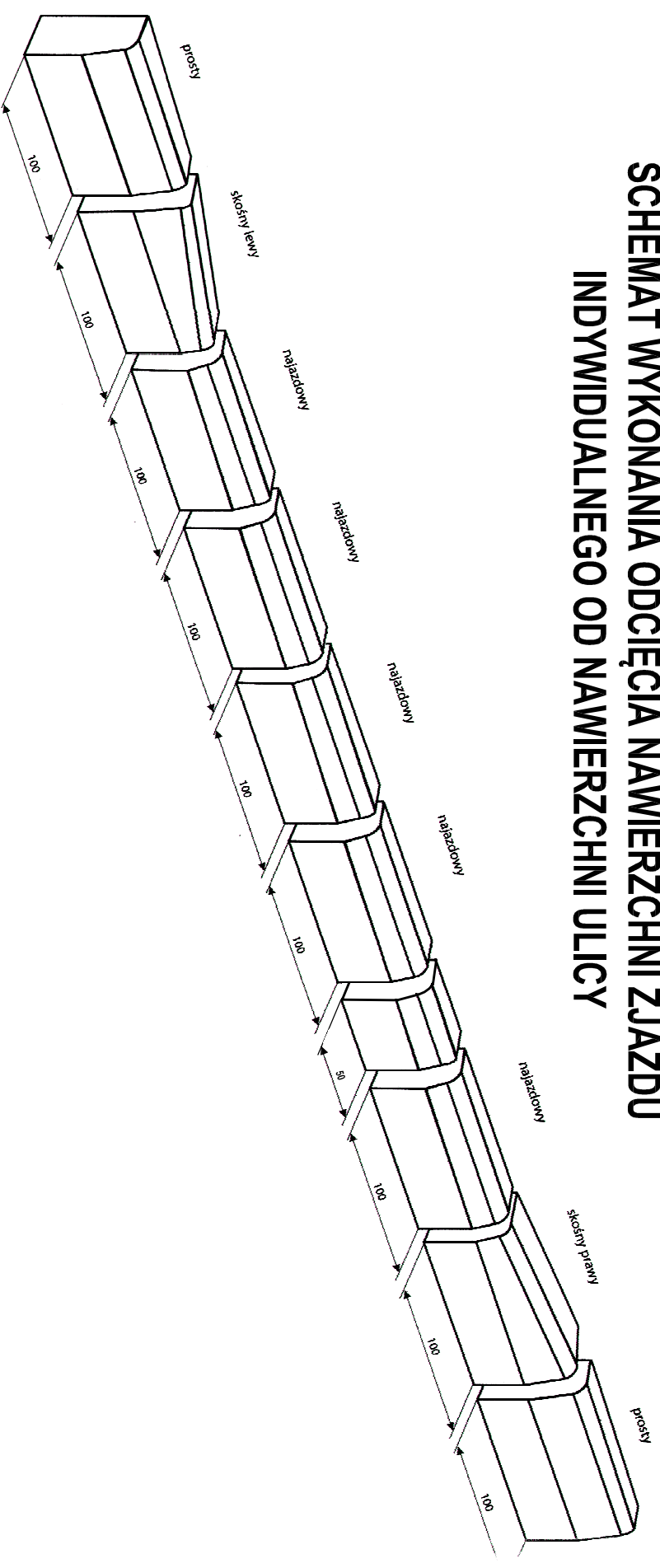
# OBRZEŻA I OPORNIKI



# KRAWĘŻNIKI



## SCHEMAT WYKONANIA ODCIĘCIA NAWIERZCHNI ZJAZDU INDYWIDUALNEGO OD NAWIERZCHNI ULICY



"TRAFFIC" PRACOWNIA PROJEKTOWA DRÓG I MOSTÓW MACIEJ GIERS  
 07-410 OSTROLEKA, UL. GEN. STEFANA ROMECKIEGO "GROTA" 9/1  
 kom. 510-168-863, NIP 758-210-24-68, Regon 141928879

miasto: MIASTO ILAWA  
 ul. Niepodległości 13  
 14-200 Ilawa

inwestor: Ul. Ks. Dobrawy, Miastka I oraz Bolesława Śmiałego  
 w Hawle woj. warmińsko - mazurskie, pow. Iławski

strona: 150  
 data opracowania: 06.2013

### PROJEKT WYKONAWCZY

lokalizacja: Ul. Ks. Dobrawy w miejscowości Ilawa, jednostka planistyczna 1E wg schematu podziału obszaru miasta

temat projektu: Budowa ulicy Ks. Dobrawy wraz z odwodnieniem i oświetleniem ulicznym

nazwa rysunku: SZCZEGÓLNY KRAWĘŻNIKÓW I OBRZEŻY, SCHEMAT OBRAMOWANIA NAW. ZJAZDU

Zastrzegam się wszelkie prawa wynikające z ustawy o prawie autorskim i prawach pokrewnych, nie może być w całości lub w części przeproszowany, udostępniany lub odtwarzany w inny sposób. "TRAFFIC" - Pracownia Projektowa Drog i Mostów Maciej Giers

### ZESPÓŁ PROJEKTOWY

funkcja		imię i nazwisko		nr uprawnień		podpis	
branża		projektant		mgr inż. Józef Mugański		UMK.IV-0020/75/09	
DROGOWA		opracował		mgr inż. Maciej Giers			
		opracował		Tech. Mariusz Kamiński			

**BUDOWA ULICY KS. DOBRAWY W MIEJSCOWOŚCI IŁAWA WRAZ Z  
ODWODNIENIEM I OŚWIETLENIEM ULICZNYM**

NR PUNKTU	WSPÓLRZĘDNE GEODEZYJNE PUNKTU	
	X	Y
1	5942517.184	7406697.6766
2	5942519.4689	7406700.4303
3	5942522.039	7406705.5037
4	5942516.9507	7406706.9828
5	5942511.9561	7406708.865
6	5942506.0892	7406702.3039
7	5942504.1874	7406710.7231
8	5942498.749	7406705.3107
9	5942500.2833	7406707.9322
10	5942501.1551	7406711.4736
11	5942495.0229	7406706.7654
12	5942497.2921	7406712.5775
13	5942493.9314	7406713.7
14	5942490.6079	7406714.9301
15	5942484.6641	7406717.2507
16	5942480.1185	7406712.5843
17	5942479.1695	7406716.1597
18	5942469.5459	7406723.1532
19	5942437.4354	7406729.2487
20	5942438.5174	7406732.0468
21	5942439.566	7406734.8578
22	5942425.9664	7406733.6841
23	5942428.4475	7406735.9411
24	5942428.1305	7406739.2802
25	5942419.2788	7406736.2704
26	5942419.0369	7406742.797
27	5942414.8277	7406736.4714
28	5942411.2187	7406734.0266
29	5942410.3394	7406732.5441
30	5942409.4563	7406730.3793
31	5942411.2565	7406742.5894
32	5942403.8588	7406732.5842
33	5942404.5604	7406734.2753
34	5942405.0728	7406736.4034
35	5942404.4962	7406739.7898
36	5942402.3842	7406742.5102
37	5942404.6327	7406748.3675
38	5942400.6196	7406743.4864
39	5942398.7523	7406744.2086
40	5942400.9165	7406749.8047
41	5942396.3218	7406745.1485
42	5942394.2074	7406749.1498
43	5942374.0442	7406753.7639
44	5942374.508	7406760.0176
45	5942372.7888	7406757.4659
46	5942368.953	7406755.6763
47	5942371.427	7406761.1746
48	5942368.9122	7406762.0164
49	5942363.2152	7406763.6518
50	5942362.0211	7406757.7644
51	5942357.521	7406764.9032
52	5942355.9375	7406765.1854
53	5942354.8563	7406759.2827
54	5942353.5115	7406765.5632
55	5942352.6768	7406759.4345
56	5942352.2191	7406765.7377
57	5942349.7198	7406763.0076
58	5942348.5371	7406758.6019

NR PUNKTU	WSPÓLRZĘDNE GEODEZYJNE PUNKTU	
	X	Y
59	5942348.7262	7406769.3294
60	5942346.31	7406769.0407
61	5942346.1316	7406774.8834
62	5942344.8313	7406775.3925
63	5942344.9421	7406756.3868
64	5942344.2224	7406755.8044
65	5942343.3422	7406755.2324
66	5942343.0784	7406763.2579
67	5942340.0156	7406752.4083
68	5942337.9187	7406748.5814
69	5942336.6976	7406744.7688
70	5942333.7423	7406745.5822
71	5942334.9305	7406749.0875
72	5942337.5558	7406759.1069
73	5942338.6139	7406763.4741
74	5942339.5863	7406767.855
75	5942330.9313	7406746.4453
76	5942331.3739	7406747.7815
77	5942332.4176	7406751.133
78	5942334.1133	7406763.4718
79	5942331.2718	7406757.4425
80	5942329.8276	7406755.9549
81	5942342.3877	7406777.9198
82	5942346.2461	7406788.5317
83	5942339.1257	7406777.5942
84	5942337.7751	7406775.1742
85	5942336.5802	7406773.738
86	5942335.3056	7406772.6789
87	5942333.7081	7406771.6073
88	5942332.3808	7406770.6416
89	5942331.0716	7406769.2487
90	5942329.8881	7406768.0095
91	5942328.6942	7406766.9077
92	5942326.4868	7406765.6105
93	5942325.9097	7406762.3131
94	5942325.1331	7406759.4042
95	5942324.6839	7406758.88
96	5942323.3153	7406758.9907
97	5942323.726	7406764.7456
98	5942321.9467	7406758.8795
99	5942320.6652	7406758.6702
100	5942319.7787	7406764.0983
101	5942310.3503	7406756.9857
102	5942309.9153	7406759.6979
103	5942309.4639	7406762.4138
104	5942308.0896	7406756.6666
105	5942304.382	7406761.864
106	5942303.0908	7406756.3134
107	5942299.2703	7406761.8665
108	5942298.3037	7406756.4153
109	5942296.2138	7406756.5979
110	5942294.8032	7406763.342
111	5942292.0342	7406756.3208
112	5942291.6908	7406766.8697
113	5942291.0734	7406767.9249
114	5942289.5675	7406769.6832
115	5942286.991	7406773.051
116	5942285.8248	7406776.537

**BUDOWA ULICY KS. DOBRAWY W MIEJSCOWOŚCI IŁAWA WRAZ Z  
ODWODNIENIEM I OŚWIETLENIEM ULICZNYM**

NR PUNKTU	WSPÓLRZĘDNE GEODEZYJNE PUNKTU	
	X	Y
117	5942285.541	7406778.0354
118	5942285.0446	7406779.9779
119	5942284.4379	7406781.8886
120	5942281.0613	7406790.3455
121	5942276.1356	7406787.8483
122	5942281.3616	7406782.2537
123	5942283.1215	7406776.0303
124	5942279.0164	7406780.701
125	5942279.811	7406778.0496
126	5942279.9342	7406776.8072
127	5942279.1409	7406772.8531
128	5942283.5067	7406769.5744
129	5942283.3897	7406767.1599
130	5942287.4177	7406761.1738
131	5942288.3619	7406754.7221
132	5942285.8383	7406753.5562
133	5942283.0852	7406753.1656
134	5942283.1826	7406762.6449
135	5942280.0572	7406759.4174
136	5942279.2567	7406752.3491
137	5942277.8362	7406757.1015
138	5942276.9117	7406769.7684
139	5942274.3098	7406766.1268
140	5942273.7228	7406761.6837
141	5942273.4635	7406757.6766
142	5942271.8968	7406753.9794
143	5942270.8292	7406752.1863
144	5942276.1369	7406749.9845
145	5942274.8734	7406748.0271
146	5942269.9065	7406750.4462
147	5942274.1893	7406746.462
148	5942269.1123	7406748.5782
149	5942271.4215	7406746.9512
150	5942263.0028	7406733.4184
151	5942265.5548	7406732.394
152	5942267.4747	7406729.801
153	5942264.586	7406724.6036
154	5942260.508	7406720.2759
155	5942258.5632	7406717.3034
156	5942258.7649	7406713.3784
157	5942265.5553	7406693.0377
158	5942260.8126	7406691.4545
159	5942254.3316	7406710.8682
160	5942251.6145	7406714.1793
161	5942252.5077	7406722.5111
162	5942247.9552	7406714.9291
163	5942242.4603	7406714.9306
164	5942237.1097	7406716.182
165	5942237.3825	7406721.9273
166	5942253.6331	7406720.002
167	5942236.4536	7406719.339
168	5942189.22	7406736.2852
169	5942176.0881	7406740.9965
170	5942175.6092	7406744.09
171	5942173.7519	7406738.9131
172	5942171.8601	7406745.485
173	5942169.9868	7406740.2639
174	5942169.2986	7406747.9806

NR PUNKTU	WSPÓLRZĘDNE GEODEZYJNE PUNKTU	
	X	Y
175	5942168.5909	7406751.3757
176	5942169.0185	7406753.0964
177	5942169.9384	7406755.3572
178	5942172.7478	7406762.2485
179	5942166.8925	7406762.4648
180	5942164.8238	7406757.3806
181	5942163.247	7406753.6838
182	5942163.0329	7406745.6793
183	5942160.0189	7406751.0687
184	5942157.9414	7406744.5855
185	5942156.0634	7406751.1025
186	5942149.7054	7406747.5403
187	5942151.5627	7406752.7172
188	5942126.7684	7406755.7695
189	5942127.6973	7406758.3579
190	5942128.5675	7406760.9672
191	5942123.8131	7406756.6675
192	5942121.0838	7406757.2053
193	5942121.0592	7406759.9874
194	5942121.4347	7406762.7116
195	5942117.76	7406757.5224
196	5942114.4216	7406757.4713
197	5942114.228	7406760.2144
198	5942114.034	7406762.9576
199	5942111.2993	7406762.7644
200	5942094.0467	7406758.7331
201	5942090.839	7406755.8053
202	5942090.4514	7406761.2916
203	5942084.9171	7406760.8978
204	5942082.1477	7406757.9481
205	5942078.8911	7406755.0435
206	5942079.6884	7406763.2371
207	5942078.7875	7406768.8564
208	5942080.0778	7406772.5608
209	5942077.9871	7406774.8774
210	5942074.9099	7406774.4446
211	5942072.0753	7406766.3633
212	5942069.2474	7406762.7715
213	5942072.0523	7406757.8801
214	5942074.8571	7406753.6489
215	5942072.4953	7406750.4959
216	5942067.2857	7406758.482
217	5942064.9825	7406747.5327
218	5942065.4787	7406748.8603
219	5942065.8387	7406751.4463
220	5942065.0631	7406753.9458
221	5942063.2972	7406755.8775
222	5942064.7768	7406761.7127
223	5942061.1808	7406756.8132
224	5942059.5242	7406757.2079
225	5942060.8612	7406762.543
226	5942057.4037	7406763.5086
227	5942055.6874	7406758.2823
228	5942051.9151	7406759.5652
229	5942053.8278	7406764.7219
230	5942052.8715	7406762.1435
231	5942044.2549	7406762.4065
232	5942047.5386	7406764.1216



**BUDOWA ULICY KS. DOBRAWY W MIEJSCOWOŚCI IŁAWA WRAZ Z  
ODWODNIENIEM I OŚWIETLENIEM ULICZNYM**

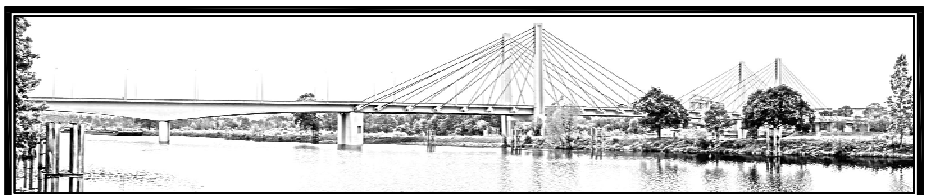
NR PUNKTU	WSPÓLRZĘDNE GEODEZYJNE PUNKTU	
	X	Y
319	5942279.577	7406793.7688
320	5942277.2772	7406792.3739
321	5942274.743	7406791.305
322	5942276.7289	7406798.1568
323	5942274.7989	7406796.1978
324	5942272.8689	7406794.2389
325	5942272.5248	7406800.9542
326	5942271.2379	7406798.5033
327	5942270.1043	7406795.9191
328	5942206.7249	7406820.4831
329	5942207.7161	7406823.0483
330	5942208.2038	7406825.808
331	5942203.5269	7406821.7188
332	5942199.3808	7406821.9235
333	5942196.2032	7406819.5615
334	5942195.6134	7406818.4581
335	5942192.1882	7406810.0401
336	5942187.1644	7406812.2865
337	5942190.4552	7406820.3789
338	5942190.7776	7406821.6108
339	5942189.9795	7406825.5548
340	5942196.3061	7406827.4572
341	5942191.0318	7406832.4433
342	5942187.0072	7406828.1021
343	5942185.3255	7406828.7519
344	5942183.4502	7406829.4765
345	5942184.4414	7406832.0417
346	5942185.4326	7406834.6069
347	5942161.4718	7406837.9691
348	5942162.1927	7406840.6387
349	5942162.81	7406843.3483
350	5942127.7472	7406851.0003
351	5942128.561	7406853.634
352	5942129.6583	7406856.1577
353	5942119.1016	7406854.3367
354	5942121.0888	7406859.4919
355	5942115.3534	7406854.4016
356	5942112.3016	7406852.2327
357	5942111.6334	7406851.0769
358	5942110.6261	7406848.6006
359	5942108.0652	7406849.6033
360	5942105.5297	7406850.6686
361	5942092.9756	7406805.1063
362	5942090.6269	7406806.6289
363	5942088.0787	7406807.6629
364	5942112.2572	7406859.9339
365	5942118.2797	7406862.3384
366	5942119.4032	7406863.8861
367	5942118.1809	7406867.2182
368	5942119.3292	7406870.048
369	5942116.7827	7406871.0864
370	5942114.2328	7406872.1161
371	5942129.2037	7406894.3824
372	5942126.6578	7406895.422
373	5942124.1096	7406896.456
374	5942127.4942	7406904.7969
375	5942127.7921	7406905.7536
376	5942133.4994	7406912.2822

NR PUNKTU	WSPÓLRZĘDNE GEODEZYJNE PUNKTU	
	X	Y
377	5942142.429	7406926.9742
378	5942139.6491	7406928.1022
379	5942136.8545	7406929.2081
380	5942133.7965	7406921.6578
381	5942133.3399	7406920.7582
382	5942130.6019	7406918.3997
383	5942127.0938	7406918.0237
384	5942126.1032	7406918.306
385	5942127.4192	7406909.4854
386	5942124.9034	7406912.2669
387	5942123.9568	7406912.7031
388	5942121.1531	7406913.708
389	5942122.257	7406916.5596
390	5942123.3238	7406919.3635
391	5942078.0386	7406930.1736
392	5942079.2996	7406932.9037
393	5942079.4692	7406936.0489
394	5942024.4677	7406950.5558
395	5942025.5345	7406953.3597
396	5942026.6013	7406956.1636
397	5942020.24	7406952.1921
398	5942019.3028	7406952.436
399	5942020.2803	7406958.5686
400	5942015.4703	7406951.9464
401	5942013.3485	7406957.9962
402	5942012.5403	7406948.8521
403	5942011.3002	7406945.7806
404	5942008.4467	7406938.839
405	5942005.8621	7406939.8828
406	5942003.359	7406940.9283
407	5942007.2939	7406950.5005
408	5942007.2237	7406955.2267
409	5942003.8633	7406958.3559
410	5941999.6998	7406959.9793
411	5942000.7666	7406962.7832
412	5942001.8334	7406965.5871
413	5941913.3428	7406992.8485
414	5941914.554	7406995.5805
415	5941915.5349	7406998.4308
416	5941909.6357	7406994.0553
417	5941905.4612	7406995.0207
418	5941901.3846	7407001.6417
419	5941899.7601	7406995.7468
420	5941886.7646	7407000.8792
421	5941883.8355	7407000.2311
422	5941880.9509	7406999.4117
423	5941880.0225	7406995.9377
424	5941874.576	7406990.2487
425	5941864.1681	7406990.596
426	5941856.0795	7406972.2948
427	5941853.4288	7406973.708
428	5941851.5612	7406976.4381
429	5941844.2929	7406951.8278
430	5941841.6932	7406953.325
431	5941839.0069	7406954.6719
432	5941824.4108	7406917.3035
433	5941819.2114	7406920.2979
434	5941824.055	7406914.682










"TRAFFIC" PRACOWNIA PROJEKTOWA DRÓG I MOSTÓW MACIEJ GIERS  
 07-410 OSTROŁĘKA, UL. GEN. STEFANA ROWECKIEGO "GROTA" 9/1  
 kom. 510-168-863, NIP 758-210-24-68, Regon 141928879

inwestor: <b>MIASTO ŁAWA</b> ul. Niepodległości 13 14-200 Ława		inwestycja: Ul. Ks. Dobrawy, Mieszka I oraz Bolesława Śmiałego w Ławie, woj. warmińsko - mazurskie, pow. ławski	skala: <b>b/s</b>
			data opracowania: <b>06.2013</b>

stadium: **PROJEKT WYKONAWCZY**

lokalizacja: **Ul. Ks. Dobrawy w miejscowości Ława, jednostka planistyczna 1E wg schematu podziału obszaru miasta**

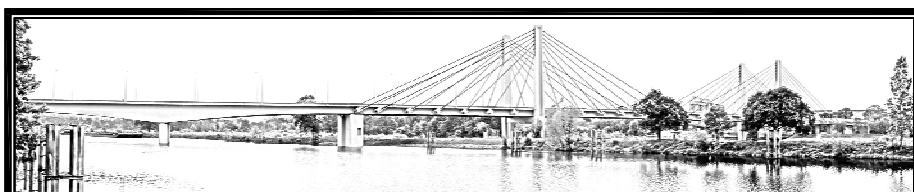
temat projektu: **Budowa ulicy Ks. Dobrawy wraz z odwodnieniem i oświetleniem ulicznym**

nazwa rysunku: <b>WSPÓŁRZĘDNE GEODEZYJNE PUNKTÓW</b>	nr załącznika: <b>2</b>	stron: <b>1</b>
--	-------------------------	-----------------


Zastrzega się wszelkie prawa wynikające z Ustawy o prawie autorskim. Rysunek niniejszy nie może być w całości lub w części przerysowany, uzupełniany lub odstąpiony komukolwiek, bez pisemnej zgody firmy: "TRAFFIC" - Pracownia Projektowa Dróg i Mostów Maciej Giers

### ZESPÓŁ PROJEKTOWY

branża	funkcja	imię i nazwisko	nr uprawnień	podpis
DROGOWA	projektant	mgr inż. Józef Mrugański	UAN-IV-10220/75/81	
	opracował	mgr inż. Maciej Giers		
	opracował	tech. Mariusz Kamiński		



"TRAFFIC" PRACOWNIA PROJEKTOWA DRÓG I MOSTÓW MACIEJ GIERS  
 07-410 OSTROŁĘKA, UL. GEN. STEFANA ROWECKIEGO "GROTA" 9/1  
 kom. 510-168-863, NIP 758-210-24-68, Regon 141928879

inwestor:	MIASTO ŁAWA ul. Niepodległości 13 14-200 Ława		inwestycja:	Ul. Ks. Dobrawy, Mieszka I oraz Bolesława Śmiałego w Ławie, woj. warmińsko - mazurskie, pow. ławski	skala:	b/s	
						data opracowania:	06.2013

stadium: **PROJEKT WYKONAWCZY**

lokalizacja: *Ul. Ks. Dobrawy w miejscowości Ława, jednostka planistyczna 1E wg schematu podziału obszaru miasta*

temat projektu: *Budowa ulicy Ks. Dobrawy wraz z odwodnieniem i oświetleniem ulicznym*

nazwa rysunku:	ZBIORCZE ZESTAWIENIE ZIELENI - INWENTARYZACJA	nr załącznika:	3	stron:	1
----------------	---	----------------	---	--------	---

Zastrzega się wszelkie prawa wynikające z Ustawy o prawie autorskim. Rysunek niniejszy nie może być w całości lub w części przerysowany, uzupełniany lub odstąpiony komukolwiek, bez pisemnej zgody firmy: "TRAFFIC" - Pracownia Projektowa Dróg i Mostów Maciej Giers

### ZESPÓŁ PROJEKTOWY

branża	funkcja	imię i nazwisko	nr uprawnień	podpis
DROGOWA	projektant	mgr inż. Józef Mrugański	UAN-IV-10220/75/81	
	opracował	mgr inż. Maciej Giers		
	opracował	tech. Mariusz Kamiński		

<b>I.p.</b>	<b>gatunek</b>	<b>Ilość sztuk</b>	<b>obwód / pow. (cm/m<sup>2</sup>)</b>	<b>wysokość (m)</b>	<b>rzut korony (m)</b>	<b>wiek przybliżony (lata)</b>	<b>Miąszość drewna (m<sup>3</sup>)</b>	<b>uwagi</b>
1	Brzoza brodawkowata <i>Betula pendula</i>	1	35	6	2,5	ok.12	0,06	
2	Brzoza brodawkowata <i>Betula pendula</i>	1	40	6	3	ok.14	0,08	
3	Wierzba szara <i>Salix cinerea</i>	1	4m <sup>2</sup>			do 10	-	Skupina samosiewów
4	Wierzba szara <i>Salix cinerea</i>	1	5m <sup>2</sup>			do 10	-	Skupina samosiewów
5	Brzoza brodawkowata <i>Betula pendula</i>	1	66	10	3,5	ok.20	0,35	
6	Brzoza brodawkowata <i>Betula pendula</i>	1	55	11	2,5	ok.18	0,25	
7	Brzoza brodawkowata <i>Betula pendula</i>	1	62	8	2,5	ok.20	0,22	
8	Brzoza brodawkowata <i>Betula pendula</i>	1	48	8	3,5	ok.16	0,12	
9	Brzoza brodawkowata <i>Betula pendula</i>	1	60	7	4	ok.20	0,16	
10	Brzoza brodawkowata <i>Betula pendula</i>	1	32	6	3,5	ok.12	0,05	
11	Modrzew europejski <i>Larix decidua</i> Mill.	1	10	2,5	1	do 10	-	
12	Modrzew europejski <i>Larix decidua</i> Mill.	1	12	3	2	do 10	-	
13	Świerk pospolity <i>Picea abies</i>	1	11	3	1,2	do 10	-	

14	Świerk pospolity <i>Picea abies</i>	1	11	3	1,5	do 10	-	
15	Świerk pospolity <i>Picea abies</i>	1	16	3,5	1,7	do 10	-	
16	Świerk pospolity <i>Picea abies</i>	1	13	3	1,7	do 10	-	
17	Świerk pospolity <i>Picea abies</i>	1	17	4	1,6	do 10	-	
18	Świerk pospolity <i>Picea abies</i>	1	6	1,5	0,8	do 10	-	
19	Świerk pospolity <i>Picea abies</i>	1	7	1	0,5	do 10	-	Brak obwodu na wys.130cm. Pomiar na wys. 50cm
20	Brzoza brodawkowata <i>Betula pendula</i>	1	57	11	5,5	ok.18	0,28	
21	Brzoza brodawkowata <i>Betula pendula</i>	1	38	8	4,5	ok.14	0,08	Znaczny przechył w kierunku posesji do 30 <sup>0</sup>
22	Brzoza brodawkowata <i>Betula pendula</i>	1	48	9	4,5	ok.16	0,14	Deformacja pnia na wysokości 70 cm po wadliwie wykonywanych cięciach technicznych
23	Wierzba szara <i>Salix cinerea</i>	1	86	9	7	ok.15	0,45	
24	Brzoza brodawkowata <i>Betula pendula</i>	1	17	3	2,5	do 10	-	Na wysokości ok. 2,5m drzewo pozbawione korony
25	Bukszpan wieczniezielony <i>Buxus sempervirens</i>	1	3m <sup>2</sup>			do 10	-	Szpaler w formie żywopłotu formowanego
26	Bukszpan wieczniezielony <i>Buxus sempervirens</i>	1	4m <sup>2</sup>			do 10	-	Szpaler w formie żywopłotu formowanego
27	Wierzba babilońska odm mandżurska <i>Salix babylonica var.pekinensis</i>	1	0,4m <sup>2</sup>			do 10	-	

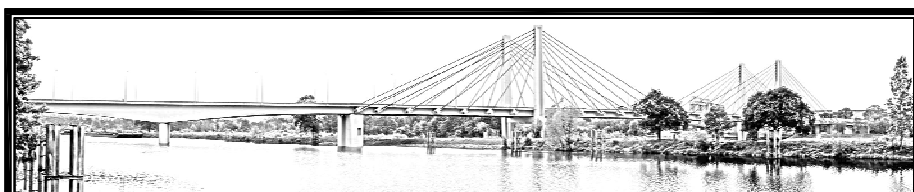
28	Głóg jednoszyjkowy <i>Crataegus monogyna</i>	1	14	1,1	1,5	do 10	-	Brak obwodu na wys.130cm. Pomiar na wys. 50cm
29	Sosna zwyczajna <i>Pinus sylvestris</i>	1	14	1,8	1,4	ok.12	-	
30	Głóg jednoszyjkowy <i>Crataegus monogyna</i>	1	13	1,9	1,8	do 10	-	Brak obwodu na wys.130cm. Pomiar na wys. 50cm
31	Wierzba szara <i>Salix cinerea</i>	1	0,5m <sup>2</sup>			do 10	-	
32	Głóg jednoszyjkowy <i>Crataegus monogyna</i>	1	13	1,1	1,5	do 10	-	Brak obwodu na wys.130cm. Pomiar na wys. 50cm
33	Sosna zwyczajna <i>Pinus sylvestris</i>	3	29,24, 14	4,5; 4,5; 2,5	4	ok.12	0,03	
34	Sosna zwyczajna <i>Pinus sylvestris</i>	1	15	2,5	1,5	ok.12	-	
35	Brzoza brodawkowata <i>Betula pendula</i>	1	34	10	4	ok.12	0,03	
36	Sosna zwyczajna <i>Pinus sylvestris</i>	1	15	3,5	3	ok.12	-	
37	Sosna zwyczajna <i>Pinus sylvestris</i>	1	13	3,0	2	ok.12	-	
38	Brzoza brodawkowata <i>Betula pendula</i>	1	16	5	2	do 10	-	
39	Brzoza brodawkowata <i>Betula pendula</i>	1	33	5	4,5	ok.12	0,04	
40	Leszczyna pospolita <i>Corylus avellana</i>	1	1,5m <sup>2</sup>			do 10	-	
41	Wiąz polny <i>Ulmus minor</i>	4	15,15, 30, 14	3; 3; 5; 3	2,5	ok.12	0,02	
42	Brzoza brodawkowata <i>Betula pendula</i>	1	48	8	3,5	ok.16	0,12	Liczne odrosty u podstawy pnia

43	Cyprysyk lawsona <i>Chamaecyparis lawsoniana</i>	1	0,36 m <sup>2</sup>	3	1	do 10	-	
44	Brzoza brodawkowata <i>Betula pendula</i>	1	72	12	5	ok.22	0,46	W przeszłości korona skracana do wysokości 6m
45	Brzoza brodawkowata <i>Betula pendula</i>	1	63	12	3,5	ok.20	0,36	W przeszłości korona skracana do wysokości 6m
46	Brzoza brodawkowata <i>Betula pendula</i>	1	68	9	5,5	ok.20	0,25	W przeszłości korona skracana do wysokości 6m
47	Brzoza brodawkowata <i>Betula pendula</i>	1	72	9,5	5	ok.22	0,35	W przeszłości korona skracana do wysokości 6m
48	Brzoza brodawkowata <i>Betula pendula</i>	1	54	9	4	ok.18	0,19	
49	Brzoza brodawkowata <i>Betula pendula</i>	1	43	8	3,5	ok.15	0,11	
50	Brzoza brodawkowata <i>Betula pendula</i>	1	46	8	4	ok.16	0,13	
51	Żyłistek szorstkolistny <i>Deutzia scabra</i>	1	2m <sup>2</sup>			do 10	-	
52	Świerk biały <i>Picea glauca conica</i>	1	0,25m <sup>2</sup>			do 10	-	
53	Żywotnik zachodni <i>Thuja occidentalis smaragd</i>	1	0,25m <sup>2</sup>			do 10	-	
54	Żywotnik zachodni <i>Thuja occidentalis smaragd</i>	1	0,25m <sup>2</sup>			do 10	-	Duża część korony (ok 50%) przemarznięta. Krzew podkrzesywany cyklicznie do wys. 0,7m
55	Jałowiec pospolity <i>Juniperus communis</i>	1	0,20m <sup>2</sup>			do 10	-	
56	Świerk biały <i>Picea glauca conica</i>	1	0,16m <sup>2</sup>			do 10	-	


57	Żywotnik zachodni <i>Thuja occidentalis danica</i>	1	0,25m <sup>2</sup>			do 10	-	
58	Cyprysyk lawsona <i>Chamaecyparis lawsoniana</i>	1	0,25m <sup>2</sup>			do 10	-	
59	Brzoza brodawkowata <i>Betula pendula</i>	1	25,23	2	2	do 10	0,02	Redukcja korony do wys. 2,5m
60	Brzoza brodawkowata <i>Betula pendula</i>	3	21,15, 12	2	2	do 10	0,01	Redukcja korony do wys. 2,5m
61	Jałowiec skalny <i>Juniperus scopulorum blue arrow</i>	1	0,4m <sup>2</sup>			do 10	-	
62	Żywotnik zachodni <i>Thuja occidentalis columnaris</i>	1	0,36m <sup>2</sup>			ok.12	-	
63	Żywotnik zachodni <i>Thuja occidentalis columnaris</i>	1	0,36m <sup>2</sup>			ok.12	-	
64	Jałowiec skalny <i>Juniperus scopulorum blue arrow</i>	1	0,16m <sup>2</sup>			do 10	-	
65	Jałowiec skalny <i>Juniperus scopulorum blue arrow</i>	1	0,16m <sup>2</sup>			do 10	-	
66	Jałowiec skalny <i>Juniperus scopulorum blue arrow</i>	1	0,16m <sup>2</sup>			do 10	-	
67	Jałowiec skalny <i>Juniperus scopulorum blue arrow</i>	1	0,16m <sup>2</sup>			do 10	-	
68	Jałowiec skalny <i>Juniperus scopulorum blue arrow</i>	1	0,16m <sup>2</sup>			do 10	-	
69	Brzoza brodawkowata <i>Betula pendula</i>	2	18,11	2; 2	2	do 10	-	Redukcja korony do wys. 2,2m
70	Brzoza brodawkowata <i>Betula pendula</i>	1	54	1,8	1,8	ok.18	0,04	Redukcja korony do wys. 2,2m
71	Żywotnik zachodni <i>Thuja occidentalis columnaris</i>	1	0,36m <sup>2</sup>			ok.12	-	

72	Jałowiec skalny <i>Juniperus scopulorum blue arrow</i>	1	0,16m <sup>2</sup>			do 10	-	
73	Jałowiec skalny <i>Juniperus scopulorum blue arrow</i>	1	0,16m <sup>2</sup>			do 10	-	
74	Jałowiec skalny <i>Juniperus scopulorum blue arrow</i>	1	0,16m <sup>2</sup>			do 10	-	
75	Jałowiec skalny <i>Juniperus scopulorum blue arrow</i>	1	0,16m <sup>2</sup>			do 10	-	
76	Sumak octowiec <i>Rhus typhina</i>	1	1m <sup>2</sup>		1,2	do 10	-	
77	Sumak octowiec <i>Rhus typhina</i>	1	4m <sup>2</sup>		1,6	do 10	-	
78	Sumak octowiec <i>Rhus typhina</i>	1	4m <sup>2</sup>		1,6	do 10	-	
79	Sumak octowiec <i>Rhus typhina</i>	1	4m <sup>2</sup>		1,8	do 10	-	
80	Tawuła japońska <i>Spiraea japonica</i>	1	0,75m <sup>2</sup>			do 10	-	
						łącznie:	<b>4,4 m3</b>	





"TRAFFIC" PRACOWNIA PROJEKTOWA DRÓG I MOSTÓW MACIEJ GIERS  
 07-410 OSTROŁĘKA, UL. GEN. STEFANA ROWECKIEGO "GROTA" 9/1  
 kom. 510-168-863, NIP 758-210-24-68, Regon 141928879

inwestor: <b>MIASTO ŁAWA</b> ul. Niepodległości 13 14-200 Ława		inwestycja: Ul. Ks. Dobrawy, Mieszka I oraz Bolesława Śmiałego w Ławie, woj. warmińsko - mazurskie, pow. ławski	skala: <b>b/s</b>
			data opracowania: <b>06.2013</b>

stadium: **PROJEKT WYKONAWCZY**

lokalizacja: **Ul. Ks. Dobrawy w miejscowości Ława, jednostka planistyczna 1E wg schematu podziału obszaru miasta**

temat projektu: **Budowa ulicy Ks. Dobrawy wraz z odwodnieniem i oświetleniem ulicznym**

nazwa rysunku: <b>TABELA WYCINKI DRZEW I KRZEWÓW</b>	nr załącznika: <b>4</b>	stron: <b>1</b>
--	-------------------------	-----------------

Zastrzega się wszelkie prawa wynikające z Ustawy o prawie autorskim. Rysunek niniejszy nie może być w całości lub w części przerysowany, uzupełniany lub odstąpiony komukolwiek, bez pisemnej zgody firmy: "TRAFFIC" - Pracownia Projektowa Dróg i Mostów Maciej Giers

### ZESPÓŁ PROJEKTOWY

branża	funkcja	imię i nazwisko	nr uprawnień	podpis
DROGOWA	projektant	mgr inż. Józef Mrugański	UAN-IV-10220/75/81	
	opracował	mgr inż. Maciej Giers		
	opracował	tech. Mariusz Kamiński		

TABELA WYCINKI DRZEW I KRZEWÓW

I.p.	Nr inwentaryzacyjny	gatunek	Ilość sztuk	obwód / pow. (cm/m2)	wysokość (m)	rzut korony (m)	wiek przybliżony (lata)	Nr działki	Przyczyna zamierzonego usunięcia
DRZEWA									
1	1	Brzoza brodawkowata <i>Betulapendula</i>	1	35	6	2,5	ok.12	5-8/7	Kolizja z projektem – Budowa ul. Księżnej Dobrawy, Mieszka I oraz Bolesława Śmiałego w Iławie
2	2	Brzoza brodawkowata <i>Betulapendula</i>	1	40	6	3	ok.14	5-8/7	
3	5	Brzoza brodawkowata <i>Betulapendula</i>	1	66	10	3,5	ok.20	5-8/42	
4	6	Brzoza brodawkowata <i>Betulapendula</i>	1	55	11	2,5	ok.18	5-8/42	
5	7	Brzoza brodawkowata <i>Betulapendula</i>	1	62	8	2,5	ok.20	5-8/42	
6	8	Brzoza brodawkowata <i>BetulaPendula</i>	1	48	8	3,5	ok.16	5-8/42	
7	9	Brzoza brodawkowata <i>Betulapendula</i>	1	60	7	4	ok.20	5-8/42	
8	10	Brzoza brodawkowata <i>Betulapendula</i>	1	32	6	3,5	ok.12	5-8/42	
9	20	Brzoza brodawkowata <i>Betulapendula</i>	1	57	11	5,5	ok.18	5-8/42	
10	21	Brzoza brodawkowata <i>Betulapendula</i>	1	38	8	4,5	ok.14	5-8/46	Kolizja z projektem – Budowa ul. Księżnej Dobrawy, Mieszka I oraz Bolesława Śmiałego w Iławie
11	22	Brzoza brodawkowata <i>Betulapendula</i>	1	48	9	4,5	ok.16	5-8/46	
12	23	Wierzba szara <i>Salixcinerea</i>	1	86	9	7	ok.15	5-8/46	
13	29	Sosna zwyczajna	1	14	1,8	1,4	ok.12	5-8/46	

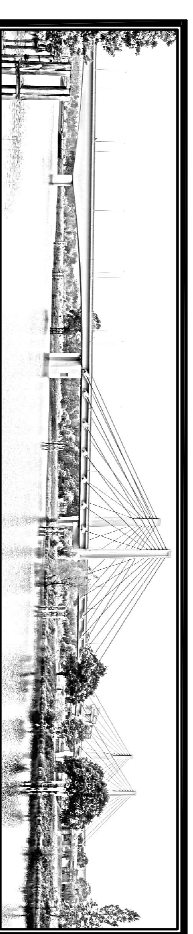
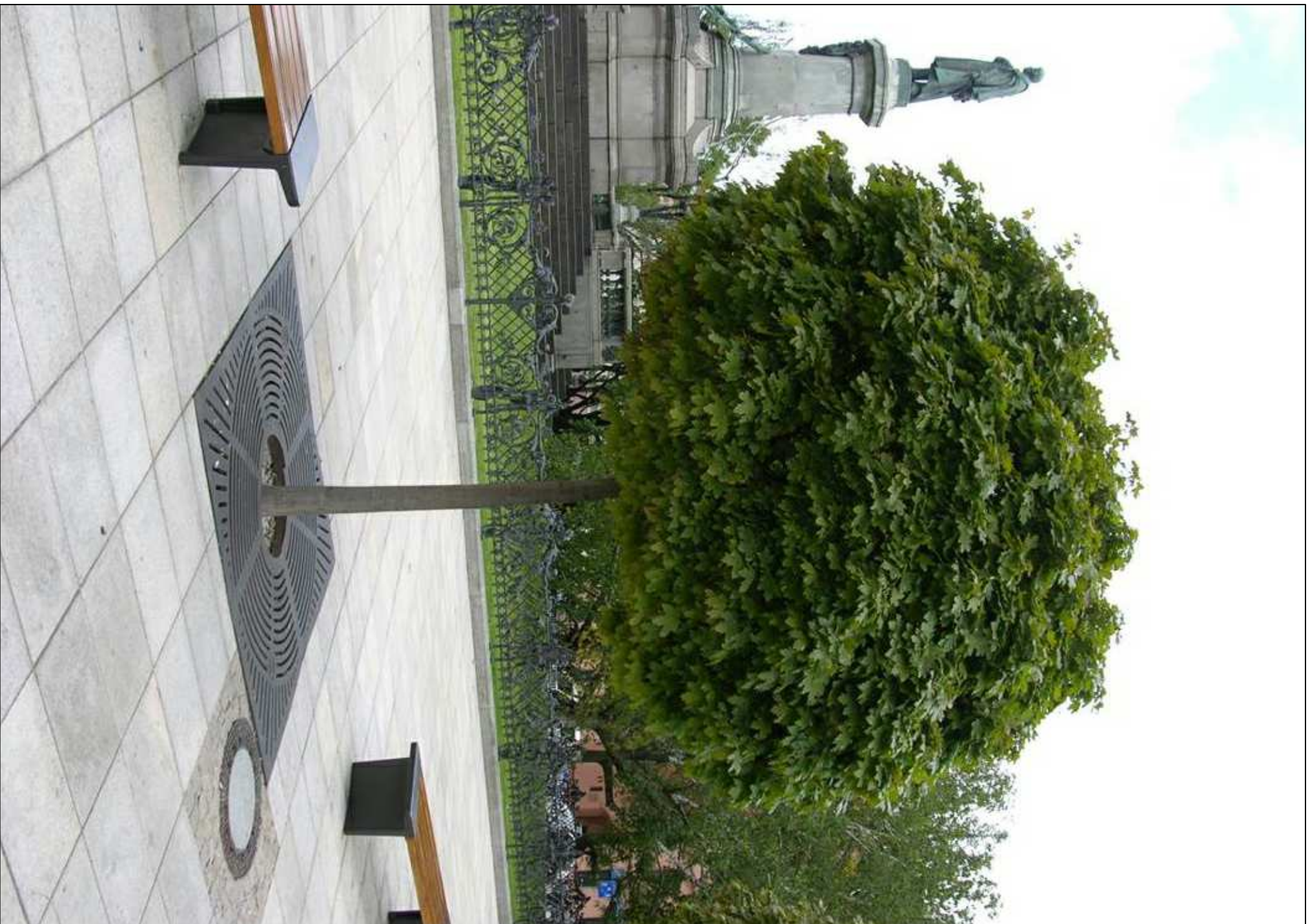
TABELA WYCINKI DRZEW I KRZEWÓW

		<i>Pinussylvestris</i>							
14	33	Sosna zwyczajna						5-8/46	
15		<i>Pinussylvestris</i>	3	29,24, 14	4,5; 4,5; 2,5	4	ok.12		
16									
17	34	Sosna zwyczajna	1	15	2,5	1,5	ok.12	5-8/46	
		<i>Pinussylvestris</i>							
18	35	Brzoza brodawkowata	1	34	10	4	ok.12	5-8/46	
		<i>Betulapendula</i>							
19	36	Sosna zwyczajna	1	15	3,5	3	ok.12	5-8/46	
		<i>Pinussylvestris</i>							
20	37	Sosna zwyczajna	1	13	3,0	2	ok.12	5-8/46	
		<i>Pinussylvestris</i>							
21	39	Brzoza brodawkowata	1	33	5	4,5	ok.12	5-8/46	
		<i>Betulapendula</i>							
22	41	Wiąz polny						5-8/46	
23		<i>Ulmus minor</i>	4	15,15, 30, 14	3; 3; 5; 3	2,5	ok.12		
24									
25									
26	42	Brzoza brodawkowata	1	48	8	3,5	ok.16	5-8/46	
		<i>Betulapendula</i>							
27	44	Brzoza brodawkowata	1	72	12	5	ok.22	5-16/2	
		<i>Betulapendula</i>							
28	45	Brzoza brodawkowata	1	63	12	3,5	ok.20	5-16/2	
		<i>Betulapendula</i>							
29	46	Brzoza brodawkowata	1	68	9	5,5	ok.20	5-16/2	
		<i>Betulapendula</i>							
30	47	Brzoza brodawkowata	1	72	9,5	5	ok.22	5-22/31	
		<i>Betulapendula</i>							
31	48	Brzoza brodawkowata	1	54	9	4	ok.18	5-22/31	
		<i>Betulapendula</i>							

Kolizja z projektem –  
Budowa ul. Księżnej  
Dobrawy, Mieszka I  
oraz Bolesława  
Śmiałego w Iławie

TABELA WYCINKI DRZEW I KRZEWÓW

32	49	Brzoza brodawkowata <i>Betulapendula</i>	1	43	8	3,5	ok.15	5-22/31	
33	50	Brzoza brodawkowata <i>Betulapendula</i>	1	46	8	4	ok.16	5-22/31	
34	70	Brzoza brodawkowata <i>Betulapendula</i>	1	54	1,8	1,8	ok.18	5-22/31	
<b>ILOŚĆ:</b>			<b>34</b>						
<b>KRZEWY</b>									
	62	Żywotnik zachodni <i>Thujaoccidentalis'Columnaris'</i>	1	0,36m <sup>2</sup>	krzew		ok.12	5-22/31	Kolizja z projektem – Budowa ul. Księżnej Dobrawy, Mieszka I oraz Bolesława Śmiałego w Łławie
	63	Żywotnik zachodni <i>Thujaoccidentalis'Columnaris'</i>	1	0,36m <sup>2</sup>	krzew		ok.12	5-22/31	
	71	Żywotnik zachodni <i>Thujaoccidentalis'Columnaris'</i>	1	0,36m <sup>2</sup>	krzew		ok.12	5-22/31	
<b>POWIERZCHNIA:</b>				<b>1,08m<sup>2</sup></b>					



**"TRAFFIC" PRACOWNIA PROJEKTOWA DROG I MOSTÓW MACIEJ GIERS**  
**07-410 OSTROŁĘKA, UL. GEN. STEFANA ROMECKIEGO "GROTA" 9/1**  
**kom. 510-168-863, NIP 758-210-24-68, Regon 141928879**

inwestor:	MIASTO IŁAWA ul. Niepodległości 13 14-200 Iława	inwestycja:	Ul. Ks. Dobrawy, Mieszka I oraz Bolesława Śmiałego w Iławie, woj. warmińskie - mazurskie, pow. iławski	skala:	b/s
nazwa rysunku:		nr zatwierdzenia:		data opracowania:	06.2013

**P R O J E K T W Y K O N A W C Z Y**

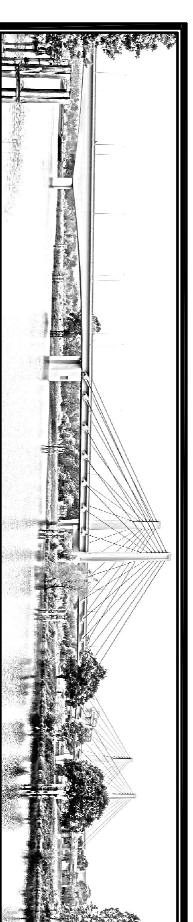
lokalizacja: **Ul. Ks. Dobrawy w miejscowości Iława, jednostka planistyczna Ie wg schematu podziału obszaru miasta**

temat projektu: **Budowa ulicy Ks. Dobrawy wraz z odwodnieniem i oświetleniem ulicznym**

nazwa rysunku:	PROJEKTOWANE NASADZENIA ZASTĘPCZE - KLON KULISTY "GLOBOSUN"	nr zatwierdzenia:	5	stron:	1
Zastrzega się wszelkie prawa wynikające z ustawy o prawie autorskim. Rysunek niniejszy nie może być w całości lub w części przesyłany, udostępniany lub oddawany komukolwiek, bez pisemnej zgody firmy "TRAFFIC" - Pracownia Projektowa Drog i Mostów Maciej Giers					

**ZESPÓŁ PROJEKTOWY**

branża	funkcja	imię i nazwisko	nr uprawnień	podpis
DROGOWA	projektant	mgr inż. Józef Mugański	UAM.IV.10220/75/81	
	opracował	mgr inż. Maciej Giers		
	opracował	tech. Marusz Kamiński		



**"TRAFFIC" PRACOWNIA PROJEKTOWA DRÓG I MOSTÓW MACIEJ GIERS**  
 07-410 OSTROLEKA, UL. GEN. STEFANA ROMECKIEGO "GROTA" 9/1  
 kom. 510-168-863, NIP 758-210-24-68, Regon 141928879

inwestor:	MIASTO ILAWA ul. Niepodległości 13 14-200 Iława	inwestycja:	Ul. Ks. Dobrawy, Mieszka I oraz Bolesława Śmiałego w Iławie, woj. warmińskie - mazurskie, pow. iławski	skala:	b/s
stadium:		nr załącznika:		data opracowania:	06.2013

**P R O J E K T W Y K O N A W C Z Y**

Opis: **Ul. Ks. Dobrawy w miejscowości Iława, jednostka planistyczna 1E wg schematu podziału obszaru miasta**

temat projektu: **Budowa ulicy Ks. Dobrawy wraz z odwodnieniem i oświetleniem ulicznym**

nazwa rysunku:	PNIS MUDO "WOPS" - SOSNA GÓRSKA SYN. KOSÓWKA, KOSOBRZEWINA	nr załącznika:	6	stron:	1
NASADZENIA NIE PRZEWDZIANE W DOKUMENTACJI - ZALECANE W OBRĘBIE FOND					
Zastrzeżenie: wszelkie prawa wynagrodzone z tytułu o prace autorskie. Ryzyko: inwestor nie może być w części przesyłany; uzupelniony lub oddany komercyjnie, bez jasnego zgody firmy "TRAFFIC" - Pracownia Projektowa Dróg i Mostów Maciej Giers					

**ZESPÓŁ PROJEKTOWY**

branża	funkcja	imię i nazwisko	nr uprawnień	podpis
DROGOWA	projektant	mgr inż. Józef Mugański	UAM.IV.10220/75/81	
	opracował	mgr inż. Maciej Giers		
	opracował	tech. Marusz Kamiński		