

SPECYFIKACJA ISTOTNYCH WARUNKÓW ZAMÓWIENIA (SIWZ)

dotycząca postępowania o udzielenie zamówienia publicznego na
„Dostawę urządzeń dla zadania pn. "Przebudowa sieci kanalizacji deszczowej przy ul. Wyszyńskiego w Iławie wraz z budową
separatora".
prowadzonego w trybie przetargu nieograniczonego (art. 39-46) o wartości szacunkowej
zamówienia nieprzekraczającej równowartości kwoty określonej w przepisach wydanych
na podstawie art. 11 ust. 8 ustawy z dnia 29 stycznia 2004 r. Prawo zamówień publicznych

Znak postępowania: ZP.271.22.2015

ZATWIERDZIŁ:

Iława, dnia 25.06.2015 r. _____

Załączniki do SIWZ:

1. Instrukcja dla Wykonawców
2. Formularz oferty wraz z załącznikami
3. Istotne postanowienia umowy
4. Szczegółowy opis przedmiotu zamówienia

Niniejsza Specyfikacja istotnych warunków zamówienia składa się z 33 kolejno ponumerowanych stron.
Załączniki do specyfikacji stanowią jej integralną część

Spis treści

Instrukcja dla Wykonawców	3
§ I. Zamawiający	3
§ II. Tryb udzielenia zamówienia	3
§ III. Definicje użyte w specyfikacji i informacje ogólne.....	3
§ IV. Przedmiot zamówienia	3
§ V. Termin wykonania zamówienia	3
§ VI. Warunki udziału w postępowaniu oraz opis sposobu dokonywania oceny spełniania tych warunków.	3
§ VII. Wykaz oświadczeń lub dokumentów, jakie mają dostarczyć wykonawcy w celu potwierdzenia spełniania warunków udziału w postępowaniu.	4
§ VIII. Informacja o sposobie porozumiewania się z wykonawcami oraz przekazywanie oświadczeń lub dokumentów	5
§ IX. Wymagania dotyczące wadium.....	6
§ X. Termin związania ofertą.....	6
§ XI. Opis sposobu przygotowania ofert.....	6
§ XII. Miejsce oraz termin składania i otwarcia ofert.....	9
§ XIII. Opis sposobu obliczania ceny oferty.....	10
§ XIV. Opis kryteriów, którymi zamawiający będzie kierował się przy wyborze oferty wraz z podaniem znaczenia tych kryteriów i sposobu oceny ofert.....	10
§ XV. Informacja o formalnościach, jakie powinny zostać dopełnione po wyborze oferty najkorzystniejszej w celu zawarcia umowy w sprawie zamówienia publicznego.....	11
§ XVI. Zabezpieczenie należytego wykonania umowy.....	11
§ XVII. Środki ochrony prawnej.....	11
§ XVIII. Oferty częściowe	13
§ XIX. Umowa ramowa	13
§ XX. Informacja o przewidywanych zamówieniach uzupełniających.....	13
§ XXI. Opis i warunki oferty wariantowej.....	13
§ XXII. Poczta elektroniczna, strona internetowa Zamawiającego	13
§ XXIII. Rozliczenia między zamawiającym a wykonawcą oraz informacja o zaliczkach	13
§ XXIV. Aukcja elektroniczna	13
§ XXV. Zwrot kosztów udziału w postępowaniu i unieważnienie postępowania	13
§ XXVI. Wymagania z art. 29 ust. 4 ustawy Pzp	13
§ XXVII. Informacja o obowiązku osobistego wykonania przez wykonawcę kluczowych części zamówienia:	13
Załącznik nr 2 do SIWZ - formularz oferty wraz ze wzorami	14
Wzór Nr 1 - formularz ofertowy	14
Wzór Nr 2- oświadczenie wykonawcy zgodnie z art. 22 ust. 1.....	16
Wzór Nr 2a - oświadczenie Wykonawcy o braku podstaw do wykluczenia	17
Wzór Nr 3 - informacja o przynależności do grupy kapitałowej.....	18
Wzór nr 4 - części zamówienia powierzone podwykonawcom.....	19
Załącznik nr 3 do SIWZ wzór/projekt umowy	20
Załącznik nr 4 do SIWZ - szczegółowy opis przedmiotu zamówienia	27

Instrukcja dla Wykonawców

§ I. Zamawiający

1. Zamawiający: **Gmina Miejska Iława, reprezentowana przez Burmistrza Miasta Iławy.**
2. Adres zamawiającego: **14-200 Iława, ul. Niepodległości 13, telefon /89/649-01-01, 649-01-59 faks /89/ 649-26-31,**
3. **Strona internetowa www.bip.umilawa.pl**
4. **Adres e-mail: przetargi@umilawa.pl**
5. Godziny pracy: Pn. 8.00-16.00, wt.-pt. 7.15-15.15

§ II. Tryb udzielenia zamówienia

1. **Tryb zamówienia:** Postępowanie prowadzone **w trybie przetargu nieograniczonego** o wartości szacunkowej nieprzekraczającej równowartość kwoty określonej w przepisach wydanych na podstawie art. 11 ust. 8 tj. kwoty 207.000 Euro oraz art. 10 ust. 1, 39-46 ustawy z dnia 29 stycznia 2004 r. **Prawo Zamówień Publicznych** oraz przepisów wykonawczych do niej ma na celu komisyjne wyłonienie najkorzystniejszej oferty na wykonawcę dostaw na: **„Dostawę urządzeń dla zadania pn. "Przebudowa sieci kanalizacji deszczowej przy ul. Wyszyńskiego w Iławie wraz z budową separatora". Postępowanie znak: ZP.271.22.2015.**
2. **Podstawa prawna opracowania SIWZ:**
 - 1) Ustawa z dnia 29 stycznia 2004 r. Prawo zamówień publicznych (Dz.U.2013, poz. 907 z późn. zm.)
 - 2) Rozporządzenie Prezesa Rady Ministrów z dnia 19 lutego 2013 r. w sprawie rodzajów dokumentów, jakich może żądać zamawiający od wykonawcy, oraz form, w jakich te dokumenty mogą być składane (Dz. U.2013, poz. 231),
 - 3) Rozporządzenie Prezesa Rady Ministrów z dnia 23 grudnia 2013 r. w sprawie kwot wartości zamówień oraz konkursów, od których jest uzależniony obowiązek przekazywania ogłoszeń Urzędowi Publikacji Unii Europejskiej (Dz. U. poz. 1735),
 - 4) Rozporządzenie Prezesa Rady Ministrów z dnia 23 grudnia 2013 r. w sprawie średniego kursu złotego w stosunku do euro stanowiącego podstawę przeliczania wartości zamówień publicznych (Dz. U. poz. 1692),
 - 5) Ustawa z dnia z dnia 23 kwietnia 1964 r. Kodeks cywilny. (Dz.U.2014.121 z późn.zm),

§ III. Definicje użyte w specyfikacji i informacje ogólne.

1. „Zamawiający” – Gmina Miejska Iława reprezentowana przez Burmistrza Miasta Iławy.
2. „Postępowanie” – postępowanie prowadzone przez Zamawiającego na podstawie niniejszej Specyfikacji.
3. „SIWZ” – niniejsza Specyfikacja Istotnych Warunków Zamówienia.
4. „Ustawa Pzp” - ustawa z dnia 29 stycznia 2004 r. - Prawo zamówień publicznych.
5. „Zamówienie” – należy przez to rozumieć zamówienie publiczne określone w art. 2 pkt 13) ustawy Pzp, którego przedmiot został opisany w SIWZ oraz załącznikach.
6. „Wykonawca” – podmiot określony w art. 2 pkt 11) ustawy Pzp, który ubiega się o wykonanie zamówienia, złożył ofertę na wykonanie zamówienia albo zawarł z Zamawiającym umowę w sprawie wykonania Zamówienia.

§ IV. Przedmiot zamówienia

1. Przedmiotem zamówienia jest dostawa urządzeń dla zadania pn. "Przebudowa sieci kanalizacji deszczowej przy ul. Wyszyńskiego w Iławie wraz z budową separatora":
 - 1) Separatora substancji ropopochodnych - 1 kpl .
 - 2) Separatora zawiesin - 1 kpl.
 - 3) Studni DN 1200 - 1 kpl.
2. Szczegółowy opis przedmiotu zamówienia został zawarty w załączniku nr 4 do SIWZ.
3. Kody dotyczące przedmiotu zamówienia określone we Wspólnym Słowniku Zamówień: CPV: 44130000-0
4. Zgodnie z art. 36b ustawy Pzp Wykonawca zobowiązany jest przedstawić w ofercie część zamówienia, której wykonanie powierzy podwykonawcom, lub podania przez wykonawcę nazw (firm) podwykonawców, na których zasoby wykonawca powołuje się na zasadach określonych w art.26 ust. 2b ustawy Pzp, w celu wykazania spełniania warunków udziału w postępowaniu, o których mowa w art. 22 ust. 1 ustawy Pzp - wypełniając wzór nr 4 jeżeli wykonawca przewiduje udział podwykonawców.

§ V. Termin wykonania zamówienia

1. Termin realizacji przedmiotu zamówienia: **21 dni od dnia podpisania umowy.**

§ VI. Warunki udziału w postępowaniu oraz opis sposobu dokonywania oceny spełniania tych warunków.

1. W postępowaniu o udzielenie zamówienia publicznego mogą wziąć udział wykonawcy, którzy wykazą:
 - 1) **Spełniają warunek określony w art. 22 ust.1 pkt 1) ustawy Pzp dotyczący posiadania uprawnień do wykonywania określonej działalności lub czynności, jeżeli przepisy prawa nakładają obowiązek ich posiadania:**
W zakresie warunku posiadania uprawnień do wykonywania określonej działalności lub czynności, jeżeli przepisy prawa

nakładają obowiązek ich posiadania Wykonawca składa oświadczenie o spełnieniu warunku zgodnie z wzorem nr 2, o którym mowa w §VII ust.1 pkt 2) SIWZ. Ocena spełniania warunku nastąpi na podstawie załączonego do oferty oświadczenia wymienionego w § VII ust.1 pkt.2) SIWZ. Zamawiający nie wyznacza szczegółowego warunku w tym zakresie.

2) **Spełniają warunek określony w art.22 ust.1 pkt 2) ustawy Pzp, dotyczący posiadania wiedzy i doświadczenia:** W zakresie warunku posiadania wiedzy i doświadczenia, wykonawca składa oświadczenie o spełnieniu warunku zgodnie z wzorem nr 2, o którym mowa w §VII ust.1 pkt.2) SIWZ, że posiada wiedzę i doświadczenie do wykonania zamówienia. Ocena spełniania warunku nastąpi na podstawie załączonego do oferty oświadczenia wymienionego w § VII ust.1 pkt.2) SIWZ. Zamawiający nie wyznacza szczegółowego warunku w tym zakresie.

3) **Spełniają warunek określony w art.22 ust.1 pkt 3) ustawy Pzp, dotyczący dysponowania odpowiednim potencjałem technicznym oraz osobami zdolnymi do wykonania zamówienia:**

3.1) **potencjał techniczny:** dla uznania, że wykonawca spełnia warunek posiadania do dyspozycji potencjału technicznego zamawiający żąda, by wykonawca złożył oświadczenie o spełnieniu warunku zgodnie z wzorem nr 2, o którym mowa w §VII ust.1 pkt.2) SIWZ, że dysponuje potencjałem technicznym potrzebnym do wykonania zamówienia. Ocena spełniania warunku nastąpi na podstawie załączonego do oferty oświadczenia wymienionego w § VII ust.1 pkt.2) SIWZ. Zamawiający nie wyznacza szczegółowego warunku w tym zakresie.

3.2) **potencjał kadrowy:** dla uznania, że wykonawca spełnia warunek dysponowania osobami zdolnymi do wykonania zamówienia, zamawiający żąda, by wykonawca złożył oświadczenie o spełnieniu warunku zgodnie z wzorem nr 2, o którym mowa w §VII ust.1 pkt.2) SIWZ, że dysponuje osobami zdolnymi do wykonania zamówienia. Ocena spełniania warunku nastąpi na podstawie załączonego do oferty oświadczenia wymienionego w §VII ust.1 pkt.2) SIWZ. Zamawiający nie wyznacza szczegółowego warunku w tym zakresie.

4) **Spełniają warunek określony w art. 22 ust.1 pkt 4) ustawy Pzp, dotyczący sytuacji ekonomicznej i finansowej Zapewniającej wykonanie Zamówienia:**

W zakresie warunku znajdowania się w sytuacji ekonomicznej i finansowej zapewniającej wykonanie zamówienia dla uznania, że wykonawca spełnia warunek Zamawiający żąda, by Wykonawca złożył oświadczenie o spełnieniu warunku zgodnie z wzorem nr 2, o którym mowa w §VII ust.1 pkt 2) SIWZ, że znajduje się w sytuacji ekonomicznej i finansowej zapewniającej wykonanie Zamówienia. Ocena spełniania warunku nastąpi na podstawie załączonego do oferty oświadczenia wymienionego w § VII ust.1 pkt 2) SIWZ. Zamawiający nie wyznacza szczegółowego warunku w tym zakresie.

5) **Nie podlegają wykluczeniu z postępowania o udzielenie zamówienia publicznego:**

w zakresie warunku wykazania braku podstaw do wykluczenia z postępowania o udzielenie zamówienia na podstawie art. 24 ust.1 i 2 pkt 5) ustawy Pzp Zamawiający żąda by wykonawca nie później niż na dzień składania ofert wykazał brak podstaw do wykluczenia z postępowania o udzielenie zamówienia publicznego. Ocena spełniania warunku nastąpi na podstawie załączonego przez Wykonawcę dokumentu, o którym mowa w **§ VII ust. 1 pkt 4) SIWZ**, złożonego oświadczenia zgodnie z wzorem nr 2a, o którym mowa w **§VII ust. 1 pkt 3) SIWZ** oraz w zakresie wykazania braku podstaw do wykluczenia z postępowania o udzielenie zamówienia na podstawie art. 24 ust.2 pkt 5) ustawy Pzp na podstawie dokumentu lub oświadczenia, o którym mowa w **§VII ust. 1 pkt 5) SIWZ**.

2. Wykonawca może polegać na wiedzy i doświadczeniu, potencjale technicznym, osobach zdolnych do wykonania zamówienia, zdolnościach finansowych lub ekonomicznych innych podmiotów, niezależnie od charakteru prawnego łączących go z nimi stosunków. Wykonawca w takiej sytuacji zobowiązany jest udowodnić zamawiającemu, iż będzie dysponował tymi zasobami w trakcie realizacji zamówienia, w szczególności przedstawiając w tym celu pisemne zobowiązanie tych podmiotów do oddania mu do dyspozycji niezbędnych zasobów na potrzeby wykonania zamówienia. Wyżej wymienione pisemne zobowiązania innych podmiotów należy do oferty załączyć w oryginale. Z treści powyższego zobowiązania podmiotu trzeciego (oświadczenia) lub innego dokumentu potwierdzającego udostępnienie zasobów przez inne podmioty musi bezspornie i jednoznacznie wynikać w szczególności:

- 1) kto jest podmiotem przyjmującym zasoby,
- 2) jaki jest zakres dostępnych wykonawcy zasobów innego podmiotu
- 3) w jaki sposób zostaną wykorzystane zasoby innego podmiotu przez wykonawcę, przy wykonywaniu zamówienia,
- 4) jakiego charakteru stosunki będą łączyły wykonawcę z innym podmiotem,
- 5) jaki jest zakres i w jakim okresie inny podmiot będzie brał udział przy wykonywaniu zamówienia.

3. Zamawiający wykluczy z postępowania na podstawie art. 24 ust. 2a ustawy Pzp wykonawców w stosunku, do których zamawiający wykaże zaistnienie przesłanek wymienionych w tym przepisie.

§ VII. Wykaz oświadczeń lub dokumentów, jakie mają dostarczyć wykonawcy w celu potwierdzenia spełniania warunków udziału w postępowaniu.

1. **Wykonawca zobowiązany jest do przedstawienia następujących oświadczeń i dokumentów w kolejności j.n. składających się na ofertę:**

- 1) Wypełniony formularz cenowy (**wg wzoru nr 1**),
- 2) Podpisane oświadczenie Wykonawcy, że spełnia warunki określone w art. 22 ust. 1 ustawy prawo zamówień publicznych (**wg wzoru nr 2**),
- 3) Podpisane oświadczenie o braku podstaw do wykluczenia z postępowania na podstawie art. 24 ust. 1 ustawy prawo zamówień publicznych (**wg wzoru nr 2a**),

- 4) Aktualny odpis z właściwego rejestru lub z centralnej ewidencji i informacji o działalności gospodarczej, jeżeli odrębne przepisy wymagają wpisu do rejestru lub ewidencji, w celu wykazania braku podstaw do wykluczenia w oparciu o art. 24 ust. 1 pkt 2 ustawy, wystawiony nie wcześniej niż 6 miesięcy przed upływem terminu składania wniosków o dopuszczenie do udziału w postępowaniu o udzielenie zamówienia albo składania ofert.
 - 5) Listę podmiotów należących do tej samej grupy kapitałowej, o której mowa w art. 24 ust. 2 pkt 5) ustawy Pzp, tj. w rozumieniu ustawy z dnia 16 lutego 2007 r. o ochronie konkurencji i konsumentów (Dz. U. Nr 50, poz. 331 z późn. zm.) albo informację, o tym, że wykonawca nie należy do grupy kapitałowej - **(zgodnie z wzorem nr 3)**.
 - 6) Zgodnie z art. 36b ustawy Pzp Wykonawca zobowiązany jest przedstawić w ofercie część zamówienia, której wykonanie powierzy podwykonawcom, lub podania przez wykonawcę nazw (firm) podwykonawców, na których zasoby wykonawca powołuje się na zasadach określonych w art.26 ust. 2b ustawy Pzp, w celu wykazania spełnienia warunków udziału w postępowaniu, o których mowa w art. 22 ust. 1 ustawy Pzp - **wypełniając wzór nr 4** - jeżeli wykonawca przewiduje udział podwykonawców.
 - 7) Pełnomocnictwo do podpisywania oferty i składania ewentualnych wyjaśnień, jeżeli osobą podpisującą nie jest osoba upoważniona.
2. Jeżeli Wykonawca ma siedzibę lub miejsce zamieszkania poza terytorium Rzeczypospolitej Polskiej zamiast dokumentów, o których mowa w **§ VII ust. 1 pkt 4) SIWZ** składa dokument lub dokumenty wystawione w kraju, w którym ma siedzibę lub miejsce zamieszkania, potwierdzające odpowiednio, że:
 - 1) nie otwarto jego likwidacji, ani nie ogłoszono upadłości - wystawiony nie wcześniej niż 6 miesięcy przed upływem terminu składania ofert
 3. Jeżeli w kraju miejsca zamieszkania osoby lub w kraju, w którym wykonawca ma siedzibę lub miejsce zamieszkania, nie wydaje się dokumentów, o których mowa w § VII ust. 1 pkt. 4) SIWZ, zastępuje się je dokumentem zawierającym oświadczenie, w którym określa się także osoby uprawnione do reprezentacji wykonawcy, złożone przed właściwym organem sądowym, administracyjnym albo organem samorządu zawodowego lub gospodarczego odpowiednio kraju miejsca zamieszkania osoby lub kraju, w którym wykonawca ma siedzibę lub miejsce zamieszkania, lub przed notariuszem, z zachowaniem terminów ich wystawienia, o których mowa w §VII ust.1 pkt. 4).
 4. Dokumenty i oświadczenia określone w **§VII ust. 1 pkt 2) SIWZ są to dokumenty składane na potwierdzenie spełnienia warunków udziału w postępowaniu**, o których mowa w art. 22 ust.1 ustawy Pzp.
 5. Dokumenty i oświadczenia określone w **§VII ust.1 pkt 3), 4),5) są to dokumenty i oświadczenia potwierdzające brak podstaw do wykluczenia z postępowania**.
 6. Oświadczenia i dokumenty, o których mowa w **§VII ust. 1 pkt 1), 6), 7)** są to inne oświadczenia i dokumenty, pełnomocnictwa wymagane w postępowaniu.

§ VIII. Informacja o sposobie porozumiewania się z wykonawcami oraz przekazywanie oświadczeń lub dokumentów

1. Znak Postępowania: **ZP.271.22.2015. Uwaga:** w korespondencji kierowanej do Zamawiającego należy posługiwać się tym znakiem.
2. Postępowanie o udzielenie zamówienia prowadzi się z zachowaniem formy pisemnej. Wszelka korespondencja (**oświadczenia, wnioski, zawiadomienia, informacje itd.**) w postępowaniu Zamawiającym i każdym z Wykonawców jest jawna i prowadzona w sposób pisemny, z powiadomieniem wszystkich wykonawców, którzy zgłosili zainteresowanie udziałem w przetargu z zachowaniem tajności źródła pytania.
3. Zamawiający dopuszcza składanie Korespondencji za pomocą: **pisemnie, faksem na numer /89/ 649-26-31 lub na adres e-mail: przetargi@umilawa.pl** (na wskazany w § I SIWZ adres tj. Urząd Miasta Iławy, ul. Niepodległości 13, 14-200 Iława). Zamawiający **żąda**, aby korespondencja, o której mowa w ust.2 niniejszego paragrafu przekazywana faksem lub drogą elektroniczną **była potwierdzana pisemnie**. Przepisy art. 27 ust. 1-3 stosuje się odpowiednio. Jeżeli zamawiający lub wykonawca przekazują oświadczenia, wnioski, zawiadomienia oraz informacje faksem lub drogą elektroniczną, każda ze stron na żądanie drugiej niezwłocznie potwierdza fakt ich otrzymania. Za wystarczający uważa się podpis osoby odpowiedzialnej za przyjmowanie faksów lub poczty elektronicznej. W przypadku nie potwierdzenia przez wykonawcę odbioru w ciągu 2 dni od dnia nadania oświadczenia, wnioski, zawiadomienia oraz informacji faksem lub drogą elektroniczną zamawiający do celów dowodowych posłuży się prawidłowym raportem nadania danych lub prawidłowego dokonania transmisji danych.
4. Do oświadczeń, dokumentów oraz pełnomocnictw uzupełnianych na podstawie art.26 ust.3 ustawy stosuje się formę określoną w §7 ust.1 rozporządzenia Prezesa Rady Ministrów z dnia 19 lutego 2013 r. w sprawie rodzajów dokumentów, jakich może żądać zamawiający od wykonawcy, oraz form, w jakich te dokumenty mogą być składane (Dz. U. z 2013 r. poz. 231). Nie istnieje zatem możliwość uzupełnienia w/w dokumentów, oświadczeń i pełnomocnictw za pośrednictwem faksu lub poczty elektronicznej bez opatrzenia przez wykonawcę bezpiecznym podpisem elektronicznym weryfikowanym za pośrednictwem ważnego kwalifikowanego certyfikatu.
5. Wykonawca może zwrócić się do Zamawiającego o wyjaśnienie specyfikacji istotnych warunków zamówienia. Zamawiający jest zobowiązany niezwłocznie udzielić wyjaśnień, nie później niż 2 dni przed upływem terminu składania ofert (zgodnie, z art. 38 ust.1 pkt 3) ustawy Pzp), pod warunkiem, że wniosek o wyjaśnienie treści specyfikacji wpłynął do zamawiającego nie później niż do końca dnia, w którym upływa połowa wyznaczonego terminu składania ofert **tj.: 29.06.2015 r.** Jeżeli wniosek o wyjaśnienie wpłynął do Zamawiającego po upływie tego terminu lub dotyczy udzielonych wyjaśnień Zamawiający może udzielić wyjaśnień lub pozostawić wniosek bez rozpatrywania. Zamawiający informuje, że nie będzie udzielał żadnych ustnych i telefonicznych informacji,

wyjaśnień, czy odpowiedzi na kierowane do Zamawiającego zapytania w celu zachowania zasady pisemności postępowania i równego traktowania wykonawców.

6. Jeżeli Zamawiający przedłuży termin składania ofert, pozostaje on bez wpływu na bieg terminu składania wniosków, zapytań do SIWZ (art. 38 ust. 1b ustawy Pzp).
7. Zamawiający prześle treść pytania i wyjaśnień wszystkim Wykonawcom, którym doręczono specyfikację istotnych warunków zamówienia bez podawania źródła pytania oraz umieści treść odpowiedzi na stronie Zamawiającego www.bip.umilawa.pl.
8. W przypadku rozbieżności pomiędzy treścią niniejszej SIWZ a treścią udzielonych odpowiedzi, jako obowiązującą należy przyjąć treść pisma zawierającego późniejsze oświadczenie Zamawiającego.
9. W szczególnie uzasadnionych przypadkach Zamawiający może przed upływem terminu składania ofert zmienić treść niniejszej specyfikacji zawiadamiając o tym pisemnie wszystkich Wykonawców, którym przekazano SIWZ oraz umieści treść odpowiedzi na stronie Zamawiającego www.bip.umilawa.pl
10. Zamawiający przedłuży termin składania ofert, jeżeli w wyniku zmiany treści specyfikacji istotnych warunków zamówienia niezbędny jest dodatkowy czas na wprowadzenie zmian w ofertach. O przedłużeniu terminu składania ofert Zamawiający niezwłocznie zawiadomi wszystkich Wykonawców, którym przekazano specyfikację istotnych warunków zamówienia. Specyfikacja jest udostępniana na stronie internetowej, Zamawiający zamieści tę informację na tej stronie.
11. Osobami upoważnionymi do bezpośredniego kontaktowania się z Wykonawcami są:
 - 1) Jarosław Pruchniewski - w zakresie przedmiotu zamówienia,
 - 2) Mariusz Korpalski - w zakresie procedury prawa zamówień publicznych, fax. 89 649-26-31
12. Zamawiający wezwie Wykonawców, którzy w określonym terminie nie złożyli oświadczeń, pełnomocnictw lub dokumentów, o których mowa w §VII ust.1, którzy złożyli te dokumenty, oświadczenia i pełnomocnictwa, ale zawierają błędy, do ich uzupełnienia w wyznaczonym terminie, chyba, że mimo ich wezwania oferta Wykonawcy podlega odrzuceniu lub konieczne byłoby unieważnienie postępowania. Złożone na wezwanie Zamawiającego oświadczenia, dokumenty, pełnomocnictwa powinny potwierdzać spełnianie przez Wykonawcę warunków udziału w postępowaniu oraz spełnianie przez usługi wymagań określonych w przez Zamawiającego nie później niż w dniu, w którym upłynął termin składania ofert zgodnie z art. 26 ust.3 ustawy Pzp.

§ IX. Wymagania dotyczące wadium.

Zamawiający zgodnie z art. 45 ust. 2 ustawy Pzp nie żąda wniesienia wadium.

§ X. Termin związania ofertą

1. Zgodnie z art. 85 ust. 1 pkt 1) Wykonawca związany jest ofertą **30 dni** od daty upływu terminu składania ofert.
2. Wykonawca samodzielnie lub na wniosek Zamawiającego może przedłużyć termin związania ofertą, z tym, że Zamawiający może tylko raz, co najmniej na 3 dni przed upływem terminu związania ofertą, zwrócić się do Wykonawców o wyrażenie zgodny na przedłużenie tego terminu o oznaczony okres, nie dłuższy niż 60 dni.
3. Bieg terminu związania ofertą rozpoczyna się wraz z upływem terminu składania ofert.

§ XI. Opis sposobu przygotowania ofert.

1. Warunki formalne sporządzenia oferty:

- 1) Wykonawcy zobowiązani są zapoznać się dokładnie z informacjami zawartymi w SIWZ i przygotować ofertę zgodnie z wymaganiami określonymi w tym dokumencie. Treść oferty musi być zgodna z treścią SIWZ.
- 2) Wykonawcy ponoszą wszelkie koszty własne związane z przygotowaniem i złożeniem oferty, niezależnie od wyniku postępowania. Zamawiający w żadnym przypadku nie odpowiada za koszty poniesione przez Wykonawców w związku z przygotowaniem i złożeniem oferty. Wykonawcy zobowiązują się nie podnosić jakichkolwiek roszczeń z tego tytułu względem Zamawiającego, z zastrzeżeniem art. 93 ust. 4 ustawy Pzp.
- 3) Oferta musi być sporządzona w języku polskim, na maszynie do pisania, komputerze lub ręcznie długopisem, spięta lub zszyta w sposób uniemożliwiający jej rozpięcie (zdekompletowanie). Każdy dokument składający się na ofertę musi być czytelny.
- 4) Jeżeli któryś z wymaganych dokumentów składanych przez Wykonawcę jest sporządzony w języku obcym dokument taki należy złożyć wraz z tłumaczeniem na język polski.
- 5) Wszelkie pisma sporządzone w językach obcych muszą być przetłumaczone na język polski, podczas oceny ofert Zamawiający będzie opierał się na tekście przetłumaczonym, a później tekst przetłumaczony na język polski, będzie podstawą badania zgodnego zamiaru stron i celu umowy zgodnie, z art. 65 §2 kc. W razie wątpliwości uznaje się, iż wersja polskojęzyczna jest wiążąca.
- 6) Oferta (formularz oferty, oświadczenia, dokumenty, wykazy, o których mowa w SIWZ) musi być podpisana lub zaparafowana przez osoby upoważnione do składania oświadczeń woli w imieniu Wykonawcy. Zamawiający zaleca, aby ofertę podpisano zgodnie z zasadami reprezentacji wskazanymi we właściwym rejestrze. Jeżeli osoba/osoby podpisująca ofertę działa na podstawie pełnomocnictwa, to pełnomocnictwo to musi w swej treści jednoznacznie wskazywać uprawnienie do podpisania oferty. Pełnomocnictwo to musi zostać dołączone do oferty i musi być złożone w oryginale lub kopii potwierdzonej notarialnie. Ewentualne poprawki (w szczególności każde przerobienie, przekreślenie, uzupełnienie, nadpisanie, przesłonięcie

korektorem etc.) w tekście oferty muszą być naniesione w czytelny sposób i parafowane przez Wykonawcę. Wszelkie poprawki lub zmiany w tekście oferty muszą być opisane i parafowane własnoręcznie przez osobę upoważnioną do reprezentowania Wykonawcy. Podpisy wykonawcy na oświadczeniach i dokumentach muszą być złożone w sposób pozwalający zidentyfikować osobę podpisującą. Zaleca się opatrzenie podpisu pieczętką z imieniem i nazwiskiem osoby podpisującej.

- 7) Dokumenty są składane w oryginale lub kopii poświadczonej za zgodność z oryginałem przez Wykonawcę. W przypadku składania elektronicznych dokumentów powinny być one opatrzone przez Wykonawcę bezpiecznym podpisem elektronicznym weryfikowanym za pomocą ważnego kwalifikowanego certyfikatu. Z tym, że oświadczenia, o których mowa w **§VII ust.1 pkt 1), 2), 5), 6) SIWZ** muszą być złożone w formie oryginału. Dokumenty i oświadczenia, o których mowa w **§VII ust.1 pkt 3) - 4) SIWZ** muszą być złożone w formie oryginału lub kopii poświadczonej za zgodność z oryginałem przez wykonawcę. Pełnomocnictwo, o którym mowa w **§VII ust.1 pkt 7) SIWZ** musi zostać dołączone do oferty i musi być złożone w oryginale lub kopii potwierdzonej notarialnie.
- 8) W przypadku wykonawców wspólnie ubiegających się o udzielenie zamówienia oraz w przypadku innych podmiotów, na zasobach, których wykonawca polega na zasadach określonych w art. 26 ust. 2b ustawy Pzp, kopie dokumentów dotyczących odpowiednio wykonawcy lub tych podmiotów są poświadczane za zgodność z oryginałem odpowiednio przez wykonawcę lub te podmioty.
- 9) Zaleca się, aby oferta była złożona na kolejno ponumerowanych stronach, a numeracja stron powinna rozpoczynać się od numeru 1 umieszczonego na pierwszej stronie oferty, przy czym Wykonawca może:
 - a) nie numerować czystych stron.
- 10) Nie ujawnia się informacji stanowiących tajemnicę przedsiębiorstwa w rozumieniu przepisów o zwalczaniu nieuczciwej konkurencji, jeżeli Wykonawca, nie później niż w terminie składania ofert, zastrzegł, że nie mogą one być udostępniane.
- 11) W przypadku, gdy informacje zawarte w ofercie stanowią tajemnicę przedsiębiorstwa w rozumieniu przepisów ustawy o zwalczaniu nieuczciwej konkurencji, co do których Wykonawca zastrzega, że nie mogą być udostępniane innym uczestnikom postępowania, muszą być oznaczone klauzulą „NIE UDOSTĘPNIAC. INFORMACJE STANOWIĄ TAJEMNICĘ PRZEDSIĘBIORSTWA W ROZUMIENIU ART. 11 ust. 4 USTAWY O ZWALCZANIU NIEUCZCIWEJ KONKURENCJI (Dz. U. z 2003 r. Nr 153, poz. 1503 z późniejszymi zmianami)” i dołączone do oferty. Zaleca się, aby były trwale, oddzielenie spięte. Zgodnie z wyżej cytowanym przepisem przez tajemnicę przedsiębiorstwa rozumie się nieujawnione do wiadomości publicznej informacje techniczne, technologiczne, organizacyjne przedsiębiorstwa lub inne informacje posiadające wartość gospodarczą, co, do których przedsiębiorca podjął działania w celu zachowania ich poufności.
- 12) Wykonawca musi wykazać, że zastrzeżone informacje stanowią tajemnicę przedsiębiorstwa, w szczególności określając, w jaki sposób zostały spełnione przesłanki, o których mowa w art. 11 pkt 4 ustawy z 16 kwietnia 1993 r. o zwalczaniu nieuczciwej konkurencji, zgodnie z którym tajemnicę przedsiębiorstwa stanowi określona informacja, jeżeli spełnia łącznie 3 warunki:
 - a) ma charakter techniczny, technologiczny, organizacyjny przedsiębiorstwa lub jest to inna informacja mająca wartość gospodarczą,
 - b) nie została ujawniona do wiadomości publicznej,
 - c) podjęto w stosunku do niej niezbędne działania w celu zachowania poufności
- 13) W sytuacji, gdy wykonawca zastrzeże w ofercie informacje, które nie stanowią tajemnicy przedsiębiorstwa lub są jawne na podstawie przepisów ustawy Prawo zamówień publicznych lub odrębnych przepisów, informacje te będą podlegały udostępnieniu na zasadach takich samych jak pozostałe, niezastrzeżone dokumenty.
- 14) Każdy Wykonawca składa tylko jedną ofertę, w jednym egzemplarzu. Złożenie więcej niż jednej oferty spowoduje odrzucenie wszystkich ofert złożonych przez Wykonawcę.
- 15) Postępowanie prowadzi się w języku polskim.
- 16) Wszystkie załączniki do niniejszej Specyfikacji stanowią jej integralną część.
- 17) Data i godzina dostarczenia oferty do Zamawiającego będą odnotowane na kopercie, jako oficjalny termin złożenia oferty.
- 18) Ofertę należy złożyć w zamkniętej kopercie, zapieczętowanej w sposób gwarantujący zachowanie w poufności jej treści oraz zabezpieczającej jej nienaruszalność do terminu otwarcia ofert. Oferta powinna być umieszczona w dwóch zamkniętych kopertach oznakowanych w sposób następujący:
 - a) **koperta zewnętrzna** - oznakowana nazwą firmy Wykonawcy opisana jn.: Gmina Miejska Łława, reprezentowana przez Burmistrza Miasta Łławy, ul. Niepodległości 13, 14-200 Łława, Oferta w postępowaniu ZP.271.22.2015 na „**Dostawę urządzeń dla zadania pn. "Przebudowa sieci kanalizacji deszczowej przy ul. Wyszyńskiego w Łławie wraz z budową separatora"**” - nie otwierać przed terminem **otwarcia ofert tj. 03.07.2015 godz. 11.00.**
 - b) **koperta wewnętrzna** - Zaadresowana i oznakowana jak zewnętrzna,
 - c) Zamawiający nie ponosi odpowiedzialności za skutki spowodowane niezachowaniem powyższych warunków.
- 19) Wykonawca ma obowiązek wskazania w ofercie tej części zamówienia, której Wykonanie zamierza powierzyć podwykonawcom.
- 20) Oferta winna zawierać wszystkie dokumenty i oświadczenia określone w § VII ust. 1 SIWZ.
- 21) W razie wątpliwości za prawo właściwe dla postępowania i związanych z nim dokumentów uważa się prawo polskie z uwzględnieniem ustawy Prawo zamówień publicznych i Kodeksu Cywilnego.

2. Zmiana, wycofanie i zwrot oferty

- 1) Wykonawca może wprowadzić zmiany oraz wycofać złożoną przez siebie ofertę przed terminem składania ofert, pod warunkiem, że Zamawiający otrzyma pisemne zawiadomienie o wprowadzeniu zmian przed terminem składania ofert:

- a) w przypadku wycofania oferty, Wykonawca składa pisemne oświadczenie, że ofertę swą wycofuje, w zamkniętej kopercie zaadresowanej jak w **§ XI ust. 1 pkt 18) lit. a)** z dopiskiem „wycofanie”. Koperty oznaczone „WYCOFANIE” będą otwierane w pierwszej kolejności po stwierdzeniu poprawności postępowania Wykonawcy oraz zgodności ze złożonymi ofertami.
 - b) w przypadku zmiany oferty, wykonawca składa pisemne oświadczenie, iż ofertę swą zmienia, określając zakres i rodzaj tych zmian a jeśli oświadczenie o zmianie pociąga za sobą konieczność wymiany czy też przedłożenia nowych dokumentów – wykonawca winien dokumenty te złożyć. Powyższe oświadczenie i ew. dokumenty należy zamieścić w zamkniętej kopercie wewnętrznej i zewnętrznej, oznaczonych jak **§ XI ust. 1 pkt 18) lit. a) i b)**, przy czym koperta zewnętrzna powinna mieć dopisek „zmiana”. Koperty oznaczone „ZMIANA” zostaną otwarte przy otwieraniu oferty Wykonawcy, który wprowadził zmiany i po stwierdzeniu poprawności procedury dokonywania zmian, zostaną dołączone do oferty.
- 2) Wykonawca nie może wprowadzić zmiany do oferty oraz wycofać jej po upływie terminu składania ofert.
 - 3) Oferty złożone po terminie składania Zamawiający zwraca Wykonawcom bez otwierania niezwłocznie.

3. Oferty wspólne

- 1) Wykonawcy występujący wspólnie muszą ustanowić pełnomocnika do reprezentowania ich w postępowaniu albo do reprezentowania w postępowaniu i zawarcia umowy w sprawie zamówienia publicznego. Dokument potwierdzający ustanowienie pełnomocnika powinien zawierać wskazanie postępowania o zamówienie publiczne, którego dotyczy, wykonawców ubiegających się wspólnie o udzielenie zamówienia, ustanowionego pełnomocnika oraz zakres jego umocowania. Podpisany przez wszystkich wykonawców ubiegających się wspólnie o zamówienie publiczne. Podpisy muszą zostać złożone przez osoby uprawnione do składania oświadczeń woli wymienione we właściwym rejestrze. Dokument pełnomocnika należy przedstawić w formie oryginału lub kopii poświadczonych notarialnie. Wszelka korespondencja będzie prowadzona wyłącznie z podmiotem występującym, jako pełnomocnik.
- 2) Pełnomocnictwo, o którym mowa w pkt. 1) musi znajdować się w ofercie wspólnej wykonawców.
- 3) Pełnomocnik pozostaje w kontakcie z zamawiającym w toku postępowania; zwraca się do zamawiającego z wszelkimi sprawami i do niego zamawiający kieruje informacje, korespondencję, itp.
- 4) Oferta wspólna, składana przez dwóch lub więcej wykonawców, powinna spełniać następujące wymagania:
 - a) oświadczenie o spełnieniu warunków udziału w postępowaniu, zgodnie z art.22 ust.1 ustawy Pzp, o którym mowa w §VII ust. 1 pkt.2) SIWZ Wykonawcy wspólnie ubiegający się o zamówienie mogą złożyć, jako:
 - Oświadczenie podpisane przez lidera (pełnomocnika) lub
 - Oświadczenie (jeden druk) podpisane przez wszystkich wykonawców wspólnie ubiegających się o udzielenie zamówienia.
 - b) Oferta wspólna powinna być sporządzona zgodnie z SIWZ i zawierać wszystkie wymagane w § VII oświadczenia i dokumenty,
 - c) Dokumenty i oświadczenia, dotyczące własnej firmy wykazania braku podstaw do wykluczenia z postępowania, o których mowa w **§VII ust.1 pkt 3), 4), 5) SIWZ - składa każdy z Wykonawców** składających ofertę wspólną w imieniu swojej firmy;
 - d) Dokumenty wspólne np.: oferta cenowa, harmonogramy itp.(jeżeli są wymagane w SIWZ) składa pełnomocnik wykonawców w imieniu wszystkich wykonawców składających ofertę wspólną,
 - e) Wadium, (jeżeli jest wymagane w SIWZ) może wnieść jeden z wykonawców występujących wspólnie lub może być wystawione na wszystkich wykonawców składających ofertę wspólną.
- 5) **Oferta składana przez spółkę cywilną**, niezależnie od kompletu dokumentów składanych przez spółkę winna zawierać dodatkowo **od poszczególnych wspólników spółki cywilnej** następujące dokumenty i oświadczenia: dokument i oświadczenia, o których mowa w **§VII ust.1 pkt 3),4),5) SIWZ**:
 - a) Oświadczenie o braku podstaw do wykluczenia z postępowania na podstawie art. 24 ust. 1 ustawy Pzp - złożone przez każdego wspólnika spółki cywilnej oddzielnie we własnym imieniu (dla osób prowadzących działalność gospodarczą pod nazwą określoną w centralnej ewidencji i informacji o działalności gospodarczej - „Firma przedsiębiorcy”). W przypadku, gdy wspólnikiem spółki cywilnej jest spółka kapitałowa – oświadczenie w imieniu spółki kapitałowej składają osoby upoważnione do reprezentacji spółki.
 - b) Aktualny odpis z właściwego rejestru lub z centralnej ewidencji i informacji o działalności gospodarczej, jeżeli odrębne przepisy wymagają wpisu do rejestru lub ewidencji, w celu wykazania braku podstaw do wykluczenia w oparciu o art. 24 ust. 1 pkt 2 ustawy - przez każdego wspólnika spółki cywilnej oddzielnie we własnym imieniu.
 - c) Listę podmiotów należących do tej samej grupy kapitałowej, o której mowa w art. 24 ust. 2 pkt 5) ustawy Pzp, tj. w rozumieniu ustawy z dnia 16 lutego 2007 r. o ochronie konkurencji i konsumentów (Dz. U. Nr 50, poz. 331 z późn. zm.) albo informację, o tym, że wykonawca nie należy do grupy kapitałowej - przez każdego wspólnika spółki cywilnej oddzielnie we własnym imieniu (osoby prowadzącej działalność gospodarczą pod nazwą określoną w centralnej ewidencji i informacji o działalności gospodarczej - „Firma przedsiębiorcy”).
- 6) Przed podpisaniem umowy (w przypadku wygrania przetargu) wykonawcy składający ofertę wspólną będą mieli obowiązek przedstawić zamawiającemu umowę konsorcjum (list intencyjny), zawierającą, co najmniej:

- a) zobowiązanie do realizacji wspólnego przedsięwzięcia gospodarczego obejmującego swoim zakresem realizację przedmiotu zamówienia,
 - b) określenie zakresu działania poszczególnych stron umowy,
 - c) czas obowiązywania umowy, który nie może być krótszy, niż okres obejmujący realizację zamówienia oraz czas trwania rękojmi.
- 7) Wykonawcy, którzy ubiegają się wspólnie o udzielenie zamówienia, zobowiązani są:
- a) do ustanowienia Pełnomocnika do reprezentowania ich w postępowaniu o udzielenie zamówienia albo do reprezentowania w postępowaniu i zawarcia umowy w sprawie zamówienia publicznego;
 - b) spełniać warunki wymienione w § VI niniejszej SIWZ;
 - c) do solidarnej odpowiedzialności za wykonanie przedmiotu zamówienia;
 - d) do solidarnej odpowiedzialności za wniesienie zabezpieczenia należytego wykonania.

§ XII. Miejsce oraz termin składania i otwarcia ofert.

1. Oferty można składać w siedzibie Zamawiającego - Urząd Miasta Ławy, ul. Niepodległości 13, 14-200 Ława, w pokoju **211 (KANCELARIA)** w terminie do dnia **03.07.2015r. do godziny 10.30**.
2. Wykonawca otrzyma pisemne potwierdzenie złożenia oferty z odnotowanym terminem jej złożenia oraz numerem, jakim oznakowana została oferta. Decydujące znaczenie dla zachowania terminu składania ofert ma data i godzina wpływu oferty w miejsce wskazane w ust.1, a nie data jej wysłania przesyłką pocztową lub kurierską. Oferty można składać od poniedziałku do piątku w godzinach pracy Zamawiającego określonych w § I ust. 5 SIWZ.
3. Oferta złożona po terminie zostanie zwrócona nie zwłocznie wykonawcy bez otwierania (art. 84 ust.2 ustawy Pzp).
4. Oferty zostaną otwarte w siedzibie zamawiającego - Urząd Miasta Ławy, ul. Niepodległości 13, 14-200 Ława, w **pok. 215** w dniu **03.07.2015 r. o godz. 11.00**.
5. Bezpośrednio przed otwarciem ofert zamawiający poda kwotę, jaką zamierza przeznaczyć na sfinansowanie zamówienia.
6. Podczas otwierania kopert z ofertami Zamawiający ogłosi nazwy Wykonawców i ceny ofertowe oraz inne informacje, które Zamawiający może podać zgodnie z ustawą prawo zamówień publicznych.
7. W toku badania ofert Zamawiający dokona badania ważności ofert w celu stwierdzenia liczby ważnych ofert. W przypadku, gdyby wpłynęła mniej niż jedna ważna oferta, przetarg zostanie unieważniony.
8. Wykonawcy mogą uczestniczyć w publicznej sesji otwarcia ofert. W przypadku nieobecności wykonawcy przy otwieraniu ofert, zamawiający prześle wykonawcy protokół z sesji otwarcia ofert na jego pisemny wniosek zawierający informacje przewidziane w art. 86 ust. 4 ustawy prawo zamówień publicznych.
9. Koperty oznaczone „Wycofane” zostaną odczytane w pierwszej kolejności. Koperty wewnętrzne nie będą otwarte.
10. W przypadku zmiany oferty koperty oznaczone „ZMIANA” zostaną otwarte przy otwieraniu oferty Wykonawcy, który wprowadził zmiany i po stwierdzeniu poprawności procedury dokonywania zmian, zostaną dołączone do oferty.
11. Zamawiający dokona badania ofert. Oferty, które nie będą spełniać wymogów specyfikacji istotnych warunków zamówienia oraz naruszają zasady ustawy zostaną przez Zamawiającego odrzucone. Odrzucenie oferty nastąpi zgodnie z przepisami art. 89 ust. 1 ustawy Pzp
12. W toku dokonywania oceny złożonych ofert Zamawiający może żądać udzielenia przez Wykonawców wyjaśnień dotyczących treści złożonych przez nich ofert.
13. Niedopuszczalne jest prowadzenie negocjacji między Zamawiającym a Inżynierem, dotyczących złożonej oferty oraz dokonywanie jakiegokolwiek zmiany treści złożonej oferty, w tym zwłaszcza zmiany ceny.
14. Zamawiający w celu ustalenia czy oferta zawiera rażąco niską cenę w stosunku do przedmiotu zamówienia może zwrócić się o udzielenie wyjaśnień przez Wykonawcę zgodnie z art. 90 ust. 1 ustawy Pzp.
15. Poprawianie omyłek nastąpi w sposób określony w art. 87 ust. 2 ustawy Pzp. Zamawiający poprawia w ofercie:
 - 1) oczywiste omyłki pisarskie - Przez oczywistą omyłkę pisarską należy rozumieć widoczną, niezamierzoną niedokładność, błąd pisarski, niezamierzone opuszczenie wyrazu lub jego części lub inną podobną usterkę w tekście, niebudzącą wątpliwości w jaki sposób winna być ona naprawiona;
 - 2) oczywiste omyłki rachunkowe, które w szczególności poprawia w następujący sposób:
 - a) w przypadku mnożenia ceny jednostkowej i liczby jednostek miar podanych w formularzach cenowych,:
 - jeżeli obliczona cena nie odpowiada iloczynowi ceny jednostkowej zaofertowanej przez wykonawcę oraz liczby jednostek miar, przyjmuje się, że prawidłowo podano liczbę jednostek miar oraz cenę jednostkową,
 - jeżeli cenę za część zamówienia podano rozbieżnie słownie i liczbą, przyjmuje się, że prawidłowo podano ten zapis, który odpowiada dokonaniem obliczeniu ceny w tabeli formularza cenowego,
 - jeżeli ani cena za część zamówienia podana liczbą, ani podana słownie nie odpowiadają obliczonej cenie, przyjmuje się, że prawidłowo podano cenę obliczoną w formularzu cenowym;
 - b) w przypadku oferty z ceną określoną za cały przedmiot zamówienia albo jego część:
 - przyjmuje się, że prawidłowo podano cenę bez względu na sposób jej obliczenia,
 - jeżeli cena podana liczbą nie odpowiada cenie podanej słownie, przyjmuje się za prawidłową cenę podaną słownie,
 - jeżeli obliczona cena nie odpowiada sumie cen, przyjmuje się, że prawidłowo podano poszczególne ceny.
 - c) Zamawiający poprawiając omyłki rachunkowe zgodnie z ust. 15 pkt.2) uwzględnia konsekwencje rachunkowe dokonanych poprawek;
 - 3) inne omyłki polegające na niezgodności oferty ze specyfikacją istotnych warunków zamówienia, niepowodujące istotnych zmian w treści oferty - przez inne omyłki polegające na niezgodności oferty ze specyfikacją istotnych warunków zamówienia, niepowodujące istotnych zmian w treści oferty należy rozumieć omyłki w odniesieniu, do których, czynności ich poprawy Zamawiający może dokonać samodzielnie, bez udziału Wykonawcy w tej czynności.

- niezwłocznie zawiadamiając o tym wykonawcę, którego oferta została poprawiona
- 4) Jeżeli w terminie 3 dni od dnia doręczenia zawiadomienia o poprawieniu omyłki, o której mowa w ust. 15 pkt.3) wykonawca nie wyrazi pisemnego sprzeciwu na poprawienie jego oferty, dokonana poprawa oferty zostanie uznana za skuteczną.

§ XIII. Opis sposobu obliczania ceny oferty.

- Wykonawca określi cenę za wszystkie elementy zamówienia, niezbędne do zrealizowania zamówienia.
- Cenę oferty należy podać w formie **ryczałtu** wyrażoną w złotych polskich (PLN). Rozliczenia między zamawiającym a Wykonawcą prowadzone będą w PLN.
- Cena ofertowa jest ceną ryczałtową (zawierającą obowiązujący podatek VAT i nie zmienną do zakończenia realizacji dostaw zgodnie z ustawą z dnia 23 kwietnia 1964 roku Kodeks cywilny (Dz.U.2014.121 z późn.zm.) ten rodzaj wynagrodzenia określa w art. 632 KC.
- Cena ofertowa musi zawierać wszelkie koszty niezbędne do zrealizowania pełnego zakresu przedmiotu zamówienia, wynikające wprost ze specyfikacji istotnych warunków zamówienia wraz z załącznikami, jak również w dokumentacji tej nie ujęte, a bez których nie można wykonać zamówienia zapewniającego prawidłowe wykonanie przedmiotu zamówienia. Będą to w szczególności koszty, które musi zawierać cena oferty (koszty te należy uwzględnić kosztach cen jednostkowych robót budowlanych):
 - serwisu w okresie gwarancji, przeglądów gwarancyjnych, transportu, instalacji dostawy na miejsce,
 - koszty wszystkich materiałów potrzebnych do montażu,
 - koszty dostawy, ubezpieczenia na czas transportu,
- Ostateczną cenę oferty stanowi suma podana w formularzu cenowym (wzór nr 1)
- Upusty oferowane przez wykonawcę muszą być zawarte w cenach jednostkowych.
- Inne koszty wynikające z umowy, której wzór stanowi załącznik do niniejszej specyfikacji
- Wykonawcy mający siedzibę lub miejsce zamieszkania poza terytorium Rzeczypospolitej Polskiej, którzy nie mają obowiązku naliczania i odprowadzania podatku od towarów i usług, dla zapewnienia uczciwej konkurencji i równego traktowania wykonawców, uwzględniają w cenie oferty podatek, który ma obowiązek zapłacić zamawiający.
- Jeżeli parametr miejsca tysięcznego jest poniżej 5 to parametr setny zaokrągla się w dół, jeżeli parametr miejsca tysięcznego jest 5 i powyżej to parametr setny zaokrągla się w górę. Przy wyliczaniu wartości cen poszczególnych elementów należy ograniczyć się do dwóch miejsc po przecinku na każdym etapie wyliczenia ceny.
- Zamawiający w celu ustalenia czy oferta zawiera rażąco niską cenę w stosunku do przedmiotu zamówienia może zwrócić się do każdego wykonawcy o udzielenie w określonym terminie wyjaśnień dotyczących elementów oferty mających wpływ na wysokość ceny..
- Wszystkie podatki, cła i inne koszty, które będą opłacane przez Wykonawcę w ramach umowy, powinny być doliczone do stawek, cen i ostatecznej ceny oferty złożonej przez wykonawcę. Zastosowanie przez wykonawcę stawki podatku VAT od towarów i usług niezgodnego z przepisami ustawy o podatku o towarów i usług oraz podatku akcyzowego jest równoznaczne z błędnym obliczeniem ceny i skutkuje odrzuceniem oferty (art. 89 ust.1 pkt.6) ustawy Pzp).
- Należy przewidzieć cały przebieg dostawy, a wszystkie utrudnienia wynikające z warunków realizacji Wykonawca winien uwzględnić w podanej cenie ofertowej.
- Tak zaoferowana cena (z podatkiem i bez podatku VAT) dla zakresu rzeczowego ustalonego w SIWZ oraz po zalecanej dokonanej wizycie na miejscu realizacji zadania jest ceną ryczałtową niezmienną do końca realizacji zadania.

§ XIV. Opis kryteriów, którymi zamawiający będzie kierował się przy wyborze oferty wraz z podaniem znaczenia tych kryteriów i sposobu oceny ofert.

- Oceny ofert będzie dokonywała komisja. Zamawiający może żądać udzielania przez wykonawców wyjaśnień dotyczących treści złożonych ofert oraz dokonać poprawek oczywistych pomyłek w treści oferty, niezwłocznie zawiadamiając o tym wykonawcę.
- W odniesieniu do wykonawców, którzy spełnili postawione warunki komisja dokona oceny ofert na podstawie następujących kryteriów:

I.p.	Opis kryteriów oceny	Waga
1	Cena	95 %
2	Okres gwarancji	5%

- Liczba punktów, które można uzyskać w kryterium „Cena” (**Cp**) zostanie obliczona wg następującego wzoru:

$$1) \quad C_p = \frac{C_o}{C_b} \times 95 \text{ pkt}$$

Cp- ilość punktów badanej ceny oferty

Co - cena oferty najniższej spośród zaproponowanych w ofertach

Cb - cena oferty badanej

- 2) Porównywaną ceną będzie cena brutto ogółem za realizację zamówienia obliczonej przez Wykonawcę zgodnie z przepisami prawa i podanej w „Formularzu cenowym” (**wzór nr 1**) pkt. 1. Określona w ten sposób cena oferty służyć będzie wyłącznie do porównania ofert i wyboru najkorzystniejszej oferty
4. Punkty za kryterium Okres gwarancji (waga 5%) - (**Og**) - zostaną przyznane zgodnie z poniższym opisem:
 - 1) Oferty w tym kryterium oceniane będą w odniesieniu do najdłuższego terminu gwarancji na wykonane prace projektowe zastrzegając, iż minimalny termin gwarancji wynosi 3 lata wg poniższego wzoru:
 - a) 3 lata gwarancji - 0 punktów,
 - b) 4 lata gwarancji - 2 punkty,
 - c) 5 lata gwarancji i więcej - 5 punkty,
 - 2) Punkty zostaną przyznane na podstawie oświadczenia złożonego w pkt 2 Formularza Ofertowego (Wzór nr 1 do SIWZ). W przypadku nie podania przez Wykonawcę w pkt 2 Formularza Ofertowego (wzór nr 1) okresu gwarancji, zamawiający do oceny oferty przyjmie minimalny termin gwarancji tj. 3 lata.
 - 3) Oferta z terminem 5 lata i więcej - gwarancji otrzyma maksymalną ilość punktów.
5. Zamawiający może przyznać wykonawcy maksymalnie 100 punktów. Za najkorzystniejszą zostanie uznana oferta z największą liczbą punktów, tj. przedstawiająca najkorzystniejszy bilans kryteriów oceny ofert wg wzoru:

Po = Cp+Og, gdzie:

Po - suma punktów uzyskana przez ofertę

Cp - ilość punktów uzyskanych przez ofertę w kryterium „Cena”

Og - ilość punktów uzyskanych przez ofertę w kryterium „Okres gwarancji”
6. Jeżeli nie można wybrać oferty najkorzystniejszej z uwagi na to, że dwie lub więcej ofert przedstawia taki sam bilans kryteriów oceny ofert, zamawiający spośród tych ofert wybiera ofertę z najniższą ceną.
7. Uzyskana z wyliczenia ilość punktów w każdym z kryteriów zostanie ostatecznie wyliczona z dokładnością do drugiego miejsca po przecinku w zachowaniu następującej zasady: jeżeli parametr miejsca tysięcznego jest poniżej 5 to parametr setny zaokrągli się w dół, jeżeli parametr miejsca tysięcznego jest 5 i powyżej to parametr setny zaokrągli się w górę.

§ XV. Informacja o formalnościach, jakie powinny zostać dopełnione po wyborze oferty najkorzystniejszej w celu zawarcia umowy w sprawie zamówienia publicznego.

1. Zamawiający udzieli zamówienia Wykonawcy, którego oferta odpowiada wszystkim wymaganiom określonym w ustawie oraz niniejszej SIWZ i została oceniona, jako najkorzystniejsza w oparciu o podane w ogłoszeniu o zamówieniu i SIWZ kryterium wyboru.
2. O wykluczeniu Wykonawcy(ów), odrzuceniu ofert(y) oraz o wyborze oferty najkorzystniejszej Zamawiający zawiadomi niezwłocznie Wykonawców, którzy złożyli oferty w przedmiotowym postępowaniu, podając uzasadnienie faktyczne i prawne.
3. Niezwłocznie po wyborze oferty najkorzystniejszej Zamawiający przekaze wszystkim wykonawcom, którzy złożyli oferty informacje, o których mowa w art. 92 ust. 1 pkt 1) -4) ustawy Pzp oraz zamieści informacje, określone w art. 92 ust.1 pkt 1) (informację o wyborze oferty najkorzystniejszej) na własnej stronie internetowej www.bip.umilawa.pl, oraz w swojej siedzibie na „tablicy ogłoszeń”.
4. Wybranemu wykonawcy zamawiający wskaże termin i miejsce podpisania umowy oddzielnym pismem, przed upływem terminu związania ofertą, nie wcześniej niż w 6 dniu od dnia przesłania zawiadomienia o wyborze oferty najkorzystniejszej w przypadku, gdy zawiadomienie to zostało przesłane w sposób określony w art. 27 ust.2 ustawy Pzp oraz § VIII ust. 1 – 4 SIWZ w lub 11 dniu, jeżeli zostało ono przesłane w inny sposób.
5. Przed zawarciem umowy wybrany wykonawca zobowiązany jest dostarczyć zamawiającemu następujące dokumenty pod rygorem nie zawarcia umowy z winy wykonawcy w przypadku ich niedostarczenia:
 - 1) Wykonawcy wspólnie ubiegający się o udzielenie zamówienia publicznego są zobowiązani przedstawić Zamawiającemu umowę regulującą współpracę tych wykonawców (umowę konsorcjum).

§ XVI. Zabezpieczenie należytego wykonania umowy.

1. Zamawiający nie wymaga wniesienia zabezpieczenie należytego wykonania umowy.

§ XVII. Środki ochrony prawnej.

1. Środki ochrony prawnej określone w niniejszym dziale przysługują wykonawcom, a także innym podmiotom, jeżeli ma lub miał interes w uzyskaniu danego zamówienia oraz poniósł lub może ponieść szkodę w wyniku naruszenia przez zamawiającego przepisów ustawy Pzp. Środki ochrony prawnej wobec ogłoszenia o zamówieniu oraz specyfikacji istotnych warunków zamówienia przysługują również organizacjom wpisanym na listę, o które mowa w art. 154 pkt 5 ustawy Pzp. Prezes Krajowej Izby Odwoławczej ul. Postępu 17a, 02-676 Warszawa.
2. Odwołanie przysługuje wyłącznie od niezgodnej z przepisami ustawy czynności zamawiającego, do której jest zobowiązany na podstawie ustawy lub zaniechania czynności, do której jest zobowiązany na podstawie ustawy. Odwołanie podlega przepisom art. 180-198 ustawy Pzp.

3. W przedmiotowym postępowaniu odwołanie przysługuje wyłącznie wobec czynności:
 - 1) opisu sposobu dokonywania oceny spełniania warunków udziału w postępowaniu,
 - 2) wykluczenia odwołującego z postępowania o udzielenie zamówienia,
 - 3) odrzucenia oferty odwołującego.
4. Odwołanie powinno wykazywać czynności lub zaniechanie czynności zamawiającego, które zarzuca się niezgodność z przepisami ustawy, zawierać musi zwięzłe przedstawienie zarzutów, określać żądanie oraz wykazywać okoliczności faktyczne i prawne uzasadniające wniesienie odwołania.
5. Odwołanie wnosi się do Prezesa Izby w formie pisemnej lub elektronicznej opatrzonej bezpiecznym podpisem elektronicznym weryfikowanym za pomocą ważnego kwalifikowanego certyfikatu.
6. Odwołujący przesyła kopię odwołania przed upływem terminu do wniesienia odwołania w taki sposób, aby mógł on zapoznać się z jego treścią przed upływem tego terminu.
7. Wykonawca może w terminie przewidziany do wniesienia odwołania poinformować zamawiającego o niezgodnej z przepisami ustawy czynności podjętej przez niego lub zaniechaniu czynności, do której jest zobowiązany na podstawie ustawy, na które nie przysługuje odwołanie. W przypadku uznania zasadności przekazanej informacji zamawiający powtarza czynność albo dokonuje czynności zaniechanej, informując o tym wykonawców w sposób przewidziany dla tej czynności w ustawie.
8. W przedmiotowym postępowaniu odwołanie wnosi się:
 - 1) w terminie 5 dni od dnia przesłania informacji o czynności zamawiającego stanowiącej podstawę jego wniesienia – jeżeli zostały przesłane w sposób określony w art. 27 ust. 2 ustawy Pzp, albo w terminie 10 dni – jeżeli zostały przesłane w inny sposób.
 - 2) wobec treści ogłoszenia o zamówieniu, a także wobec postanowień specyfikacji istotnych warunków zamówienia, wnosi się w terminie 5 dni od dnia zamieszczenia ogłoszenia w Biuletynie Zamówień Publicznych lub specyfikacji istotnych warunków zamówienia na stronie internetowej
 - 3) wobec innych czynności niż określone w ust. 8 pkt 1) i 2) SIWZ w terminie 5 dni od dnia, w którym powzięto lub przy zachowaniu należytej staranności można było powziąć wiadomość o okolicznościach stanowiących podstawę jego wniesienia.
 - 4) W przypadku, gdy mimo obowiązku zamawiający nie przesłał zawiadomienia o wyborze oferty najkorzystniejszej odwołanie wnosi się nie później niż w terminie:
 - a) 15 dni od dnia zamieszczenia w Biuletynie Zamówień Publicznych ogłoszenia o udzieleniu zamówienia,
 - b) 1 miesiąca, jeżeli zamawiający nie zamieścił ogłoszenia o udzieleniu zamówienia w Biuletynie Zamówień Publicznych
9. W przypadku wniesienia odwołania po upływie terminu składania ofert bieg terminu związania ofertą ulega zawieszeniu do czasu ogłoszenia przez Izbę orzeczenia
10. Kopię odwołania zamawiający przekazuje niezwłocznie, nie później niż w terminie 2 dni od dnia otrzymania innym wykonawcom uczestniczącym w postępowaniu o udzielenie zamówienia, a jeżeli odwołanie dotyczy treści ogłoszenia o zamówieniu lub postanowień specyfikacji istotnych warunków zamówienia, zamieszcza ją również na stronie internetowej, na której jest zamieszczone ogłoszenie o zamówieniu lub jest udostępniana specyfikacja, wzywając wykonawców do przystąpienia do postępowania odwoławczego
11. Wykonawca może zgłosić przystąpienie do postępowania odwoławczego w terminie 3 dni od dnia otrzymania kopii odwołania, wskazując stronę, do której przystępuje, i interes w uzyskaniu rozstrzygnięcia na korzyść strony, do której przystępuje. Zgłoszenie przystąpienia doręcza się Prezesowi Izby w formie pisemnej albo elektronicznej opatrzonej bezpiecznym podpisem elektronicznym weryfikowanym za pomocą ważnego kwalifikowanego certyfikatu, a jego kopię przesyła się zamawiającemu oraz wykonawcy wnoszącemu odwołanie.
12. Wykonawcy, którzy przystąpili do postępowania odwoławczego, stają się uczestnikami postępowania odwoławczego, jeżeli mają interes w tym, aby odwołanie zostało rozstrzygnięte na korzyść jednej ze stron.
13. Zamawiający lub odwołujący może zgłosić opozycję przeciw przystąpieniu innego wykonawcy nie później niż do czasu otwarcia rozprawy. Izba uwzględnia opozycję, jeżeli zgłaszający opozycję uprawdopodobni, że wykonawca nie ma interesu w uzyskaniu rozstrzygnięcia na korzyść strony, do której przystąpił; w przeciwnym razie Izba oddala opozycję. Postanowienie o uwzględnieniu albo oddaleniu opozycji Izba może wydać na posiedzeniu niejawnym. Na postanowienie o uwzględnieniu albo oddaleniu opozycji nie przysługuje skarga.
14. Czynności uczestnika postępowania odwoławczego nie mogą pozostawać w sprzeczności z czynnościami i oświadczeniami strony, do której przystąpił, z zastrzeżeniem zgłoszenia sprzeciwu, o którym mowa w art. 186 ust. 3 ustawy Pzp, przez uczestnika, który przystąpił do postępowania po stronie zamawiającego. 6. Odwołujący oraz wykonawca wezwany nie mogą następnie korzystać ze środków ochrony prawnej wobec czynności zamawiającego wykonanych zgodnie z wyrokiem Izby lub sądu albo na podstawie art. 186 ust. 2 i 3 ustawy Pzp
15. Zamawiający może wnieść odpowiedź na odwołanie. Odpowiedź na odwołanie wnosi się na piśmie lub ustnie do protokołu.
16. Odwołanie podlega rozpoznaniu, jeżeli:
 - 1) nie zawiera braków formalnych;
 - 2) uiszczono wpis.
17. Wpis uiszcza się najpóźniej do dnia upływu terminu do wniesienia odwołania, a dowód jego uiszczenia dołącza się do odwołania.

18. Jeżeli odwołanie nie może otrzymać prawidłowego biegu wskutek niezachowania warunków formalnych, w szczególności, o których mowa w art. 180 ust. 3 ustawy Pzp, niezłożenia pełnomocnictwa lub nieuiszczenia wpisu, Prezes Izby wzywa odwołującego pod rygorem zwrócenia odwołania do poprawienia lub uzupełnienia odwołania lub złożenia dowodu uiszczenia wpisu w terminie 3 dni od dnia doręczenia wezwania. Mylne oznaczenie odwołania lub inne oczywiste niedokładności nie stanowią przeszkody do nadania mu biegu i rozpoznania przez Izbę.
19. Izba rozpoznaje odwołanie w terminie 15 dni od dnia jego doręczenia Prezesowi Izby. Prezes Izby może zarządzić łączne rozpoznanie odwołań przez Izbę, jeżeli zostały one złożone w tym samym postępowaniu o udzielenie zamówienia lub dotyczą takich samych czynności zamawiającego.
20. Na orzeczenie Krajowej Izby Odwoławczej stronom oraz uczestnikom postępowania odwoławczego przysługuje skarga do sądu (zgodnie z przepisami art. 198a -198g ustawy Pzp)
21. Skargę wnosi się do sądu okręgowego właściwego dla siedziby albo miejsca zamieszkania zamawiającego.
22. Skargę wnosi się za pośrednictwem Prezesa Izby w terminie 7 dni od dnia doręczenia orzeczenia Izby, przesyłając jednocześnie jej odpis przeciwnikowi skargi.
23. Prezes Izby przekazuje skargę wraz z aktami postępowania odwoławczego sądowi właściwemu w terminie 7 dni od dnia jej otrzymania.
24. Skarga powinna czynić zadość wymaganiom przewidzianym dla pisma procesowego oraz zawierać oznaczenie zaskarżonego orzeczenia, przytoczenie zarzutów, zwięzłe ich uzasadnienie, wskazanie dowodów, a także wnioski o zmianę orzeczenia w całości lub w części.
25. Postępowanie o udzielenie zamówienia publicznego unieważnia się zgodnie z art. 93 ustawy Prawo zamówień publicznych.

§ XVIII. Oferty częściowe

Zamawiający **nie dopuszcza** składanie ofert częściowych.

§ XIX. Umowa ramowa

Zamawiający **nie przewiduje** zawarcia umowy ramowej.

§ XX. Informacja o przewidywanych zamówieniach uzupełniających

1. Zamawiający nie przewiduje udzielenia zamówień uzupełniających Wykonawcy, który będzie realizował zamówienie podstawowe.

§ XXI. Opis i warunki oferty wariantowej

Zamawiający **nie dopuszcza** i **nie przewiduje** składania ofert wariantowych.

§ XXII. Poczta elektroniczna, strona internetowa Zamawiającego

1. Strona internetowa jest stroną własną zamawiającego i ma następujący adres: www.bip.umilawa.pl.
2. Adres poczty elektronicznej, na który należy przysyłać oświadczenia, wnioski, zawiadomienia, informacje: przetargi@umilawa.pl.
3. Wszelkie informacje, odpowiedzi na zapytania związane z postępowaniem będą ukazywały się na stronie internetowej Zamawiającego pod adresem www.bip.umilawa.pl.

§ XXIII. Rozliczenia między zamawiającym a wykonawcą oraz informacja o zaliczkach

1. Zamawiający nie przewiduje rozliczenia zawartej umowy o zamówienie publiczne w walutach obcych.
2. Rozliczenie między zamawiającym a wykonawcą będą prowadzone w złotych polskich.
3. Zamawiający nie przewiduje udzielenia zaliczek na poczet wykonania zamówienia.

§ XXIV. Aukcja elektroniczna

Zamawiający **nie przewiduje** przeprowadzania aukcji elektronicznej.

§ XXV. Zwrot kosztów udziału w postępowaniu i unieważnienie postępowania

1. Zamawiający informuje, że postępowanie zostanie unieważnione w przypadkach określonych w art. 93 ust.1 ustawy Pzp.
2. Zamawiający nie przewiduje zwrotu kosztów udziału w niniejszym postępowaniu o zamówienie publiczne z zastrzeżeniem art. 93 ust.4 Pzp.

§ XXVI. Wymagania z art. 29 ust. 4 ustawy Pzp

Zamawiający przy opisie przedmiotu zamówienia nie wymagał, by przy realizacji świadczenia uczestniczyły osoby wskazane w art. 29 ust. 4 ustawy Pzp, tym samym nie wskazuje żadnych wymagań w tym zakresie.

§ XXVII. Informacja o obowiązku osobistego wykonania przez wykonawcę kluczowych części zamówienia:

Zamawiający informuje, że nie zastrzega obowiązku osobistego wykonania przez Wykonawcę kluczowych części zamówienia, o których mowa w art. 36a ust. 2 ustawy Pzp,

Załącznik nr 2 do SIWZ - formularz oferty wraz ze wzorami

Wzór Nr 1 - formularz ofertowy

OFERTA CENOWA

Ja (My), niżej podpisany (ni)

działając w imieniu i na rzecz :

(pełna nazwa wykonawcy i adres siedziby/wykonawców w przypadku oferty wspólnej)

REGON** Nr NIP**

Nr konta bankowego**

nr telefonu** nr fax** na który zamawiający ma przysyłać korespondencję

Adres poczty elektronicznej**, na który zamawiający ma przysyłać korespondencję:

**** - w przypadku oferty wspólnej należy podać dane dotyczące Pełnomocnika Wykonawcy**

w odpowiedzi na ogłoszenie o przetargu nieograniczonym na :

„Dostawę urządzeń dla zadania pn. "Przebudowa sieci kanalizacji deszczowej przy ul. Wyszyńskiego w ławie wraz z budową separatora". Postępowanie znak: ZP.271.22.2015, składam(y) niniejszą ofertę:, składam(y) niniejszą ofertę:

1. Oferuję wykonanie zamówienia zgodnie z opisem przedmiotu zamówienia i na warunkach płatności określonych w SIWZ **za cenę ryczałtową brutto**: (słownie brutto:.....) zgodnie z poniższą tabelą:

Lp.	Przedmiot zamówienia	ilość	Wartość brutto
1	2	3	4
1.	Separator substancji ropopochodnych	1 kpl.	
2.	Separator zawieszin	1 kpl.	
3.	Studnia DN 1200	1 kpl.	
RAZEM brutto Lp. 1+2+3			

2. **Oferowany okres gwarancji** **lat (podać ilość lat: 3 lub 4 lub 5) zgodnie z zapisem §XIV ust. 4 SIWZ .**

3. Oświadczamy, że zapoznaliśmy się ze specyfikacją istotnych warunków zamówienia oraz zdobyliśmy konieczne informacje potrzebne do właściwego wykonania zamówienia.
4. Oświadczam(y), że jesteśmy związani niniejszą ofertą przez okres 30 dni od upływu terminu składania ofert.
5. Oświadczam(y), że zawarty w specyfikacji istotnych warunków zamówienia projekt umowy został przez nas zaakceptowany i zobowiązujemy się, w przypadku wybrania naszej oferty do zawarcia umowy na warunkach określonych w SIWZ oraz w miejscu i terminie wyznaczonym przez zamawiającego.
6. Nazwisko(a) i imię(ona) osoby(ów) odpowiedzialnej za realizację zamówienia ze strony Wykonawcy
7. Oświadczam(y), że nie wykonywaliśmy żadnych czynności związanych z przygotowaniem niniejszego postępowania o udzielenie zamówienia publicznego, a w celu sporządzenia oferty nie posługiwaliśmy się osobami uczestniczącymi w dokonaniu tych czynności.
8. Oświadczamy, że oferta nie zawiera/ zawiera (**niepotrzebne skreślić**) informacji stanowiących tajemnicę przedsiębiorstwa w rozumieniu przepisów o zwalczaniu nieuczciwej konkurencji. Informacje takie zawarte są w następujących dokumentach:
-

Ofertę składamy na kolejno ponumerowanych stronach.

.....
*(pieczęć i podpis(y) osób uprawnionych
do reprezentacji wykonawcy lub pełnomocnika)*

.....
(data)

OŚWIADCZENIE
(zgodnie z art. 22 ust. 1)

Przystępując do postępowania prowadzonego w trybie przetargu nieograniczonego w sprawie udzielenia zamówienia publicznego na: „Dostawę urządzeń dla zadania pn. "Przebudowa sieci kanalizacji deszczowej przy ul. Wyszyńskiego w Iławie wraz z budową separatora". Postępowanie znak: ZP.271.22.2015

Ja (My), niżej podpisany (ni)

działając w imieniu i na rzecz:

1.....

2.....

3.....

(nazwa wykonawcy, adres lub nazwy wykonawców występujących wspólnie)

oświadczam(my), że wykonawca(y), którego(ych) reprezentuję(jemy): zgodnie z art. 22 ust. 1 spełnia(my) warunki określone w postępowaniu o udzielenie zamówienia publicznego w zakresie:

1. posiadania uprawnień do wykonywania określonej działalności lub czynności, jeżeli przepisy prawa nakładają obowiązek ich posiadania,
2. posiadania wiedzy i doświadczenia;
3. dysponowanie odpowiednim potencjałem technicznym oraz osobami zdolnymi do wykonania zamówienia
4. sytuacji ekonomicznej i finansowej

Prawdziwość powyższych danych potwierdzam(y) własnoręcznym podpisem świadom(-i) odpowiedzialności karnej z art.297kk oraz 305 kk.

.....
(pieczęć i podpis(y) osób uprawnionych
do reprezentacji wykonawcy lub pełnomocnika)

.....
(data)

OŚWIADCZENIE
(o braku podstaw do wykluczenia)

Przystępując do postępowania prowadzonego w trybie przetargu nieograniczonego w sprawie udzielenia zamówienia publicznego na: „Dostawę urządzeń dla zadania pn. "Przebudowa sieci kanalizacji deszczowej przy ul. Wyszyńskiego w Łławie wraz z budową separatora". Postępowanie znak: ZP.271.22.2015

Ja (My), niżej podpisany (ni)

.....
działając w imieniu i na rzecz*:

.....
(nazwa /firma/ i adres Wykonawcy)

Oświadczam(y), że wykonawca, którego reprezentuję nie podlega(my) wykluczeniu z postępowania o udzielenie zamówienia na podstawie art. 24 ust. 1 ustawy Prawo zamówień publicznych.

Prawdziwość powyższych danych potwierdzam własnoręcznym podpisem świadom odpowiedzialności karnej z art.297kk oraz 305 kk.

.....
(pieczęć i podpis(y) osób uprawnionych
do reprezentacji wykonawcy lub pełnomocnika)

.....
(data)

UWAGA!:

*** w przypadku ofert wspólnych (konsorcjum lub spółek cywilnych) z uwagi na art.24 bezwzględnie przedmiotowe oświadczenie w swoim imieniu składa każdy z wykonawców (wspólników spółki cywilnej) - patrz zapis §XI ust.3 pkt 4 i 5 SIWZ.**

**Lista podmiotów należących do tej samej grupy kapitałowej/
informacja o tym, że wykonawca nie należy do grupy kapitałowej*.**

Przystępując do postępowania prowadzonego w trybie przetargu nieograniczonego w sprawie udzielenia zamówienia publicznego na:
„Dostawę urządzeń dla zadania pn. "Przebudowa sieci kanalizacji deszczowej przy ul. Wyszyńskiego w ławie wraz z budową separatora". Postępowanie znak: ZP.271.22.2015

Ja (My), niżej podpisany (ni)

działając w imieniu i na rzecz**:

.....
(nazwa /firma/ i adres Wykonawcy)

zgodnie z art. 26 ust. 2 pkt 2d ustawy z dnia 29 stycznia 2004 roku - Prawo zamówień publicznych (Dz. U. z 2010 r. Nr 113, poz. 759 z późn. zm.)

1. **składamy listę podmiotów***, razem z którymi należymy do tej samej grupy kapitałowej w rozumieniu ustawy z dnia 16 lutego 2007 r. o ochronie konkurencji i konsumentów (Dz. U. nr 50 poz. 331 z późn. zm.).

Lp.	Nazwa podmiotu	Adres podmiotu
1.		
2.		
3.		
.....		

.....
(pieczęć i podpis(y) osób uprawnionych
do reprezentacji wykonawcy lub pełnomocnika)

.....
(data)

2. **informujemy, że nie należymy do grupy kapitałowej***, o której mowa w art. 24 ust. 2 pkt 5 ustawy Prawo zamówień publicznych.

.....
(pieczęć i podpis(y) osób uprawnionych
do reprezentacji wykonawcy lub pełnomocnika)

.....
(data)

*** - należy wypełnić pkt 1 lub pkt 2**

Prawdziwość powyższych danych potwierdzam własnoręcznym podpisem świadom odpowiedzialności karnej z art.297kk oraz 305 kk.
UWAGA!:

**** w przypadku ofert wspólnych (konsorcjum lub spółek cywilnych) z uwagi na art.24 bezwzględnie przedmiotowe oświadczenie w swoim imieniu składa każdy z wykonawców (wspólników spółki cywilnej) - patrz zapis §XI ust.3 pkt 4 i 5 SIWZ.**

PODWYKONAWCY

Ja (My), niżej podpisany (ni)

działając w imieniu i na rzecz:

1.

2.

/nazwa wykonawcy lub nazwy wykonawców występujących wspólnie/

Oświadczam(y), że następujące części zamówienia powierzam(wy) do wykonania podwykonawcom

Część zamówienia, której wykonanie zostanie powierzone podwykonawcom	Wartość prac podzleconych w % ceny oferty	Nazwy (firm) podwykonawców, na których zasoby wykonawca powołuje się na zasadach określonych w art.26 ust. 2b, w celu wykazania spełnienia warunków udziału w postępowaniu, o których mowa w art. 22 ust. 1

Prawdziwość powyższych danych potwierdzam własnoręcznym podpisem świadom odpowiedzialności karnej z art.297kk oraz 305 kk.

Niniejszy wykaz przedkładam w związku z uczestnictwem w przetargu nieograniczonym na:

„Dostawę urządzeń dla zadania pn. "Przebudowa sieci kanalizacji deszczowej przy ul. Wyszyńskiego w Łławie wraz z budową separatora". Postępowanie znak: ZP.271.22.2015

.....
(pieczęć i podpis(y) osób uprawnionych
do reprezentacji wykonawcy lub pełnomocnika)

.....
(data)

Zawarta w dniu..... w Iławie pomiędzy Gminą Miejską Iława, z siedzibą ul. Niepodległości 13, 14-200 Iława (NIP 744-166-00-83) zwanym dalej „Zamawiającym”, reprezentowaną przez:

Burmistrza Miasta Iławy –
 przy kontrasygnacie Skarbnika Miasta Iławy –

a

..... nr KRS

zwanym dalej „Wykonawcą” reprezentowanym przez:

1.

2.

o następującej treści

§ 1.

1. Strony oświadczają, że Umowa została zawarta w wyniku udzielenia zamówienia publicznego w trybie przetargu nieograniczonego na podstawie art. 39 ustawy z dnia 29 stycznia 2004 r. – Prawo zamówień publicznych (Dz. U. z 2013 r., poz. 907, z późn. zm.)
2. Wykonawca oświadcza, że spełnia warunki określone w art. 22 ust. 1 ustawy, o której mowa w ust. 1 oraz nie podlega wykluczeniu na podstawie art. 24 ust. 1 i 2 tej ustawy
3. Na podstawie postępowania znak:, Zamawiający zleca a Wykonawca przyjmuje do wykonania dostarczenie na koszt i ryzyko Wykonawcy fabrycznie nowych kompletnych urządzeń dla zadania pn. "Przebudowa sieci kanalizacji deszczowej przy ul. Wyszyńskiego wraz z budową separatora tj:
 - 1) Separatora zawieszin do zabudowy w gruncie - 1 kpl.
 - 2) Separatora substancji ropopochodnych - 1 kpl
 - 3) Studni DN 1200 - 1 kpl.
 zwanych dalej „towarem” lub „przedmiotem umowy”, zgodnie ze złożoną ofertą oraz z warunkami określonymi w Specyfikacji Istotnych Warunków Zamówienia wraz z załącznikami. Dokumenty te stanowią integralną część umowy, a ich postanowienia wiążą strony umowy.
4. Wykonawca oświadcza, iż jest wyłącznym właścicielem towaru.
5. Wykonawca oświadcza, iż towar opisany w ust. 3 jest sprawny technicznie, jest wolny od jakichkolwiek wad fizycznych i prawnych, w tym wszelkich praw osób trzecich i jakichkolwiek innych obciążeń i zabezpieczeń.
6. Odbiór i prawidłowe uruchomienie przedmiotu umowy potwierdzone zostanie poprzez podpisanie przez obie strony Protokołu Odbioru Jakościowego
7. Zakres i sposób wykonania przedmiotu umowy (dostawy) określają:
 - 1) Niniejsza umowa.
 - 2) SIWZ wraz załącznikami
 - dokumenty te stanowią integralną część umowy
8. Przedmiot umowy, o którym mowa w ust.1 musi być dostarczony i wyposażony w sprzęt w odpowiednich ilościach i spełniać normy bezpieczeństwa oraz minimalne parametry techniczne określone w SIWZ wraz załącznikami, opisujące cechy techniczno-jakościowe przedmiotu umowy
9. Wykonawca dostarczy towar fabrycznie nowy, kompletny, sprawny technicznie, na własny koszt i ryzyko w miejsce realizacji zadania inwestycyjnego pod adres: 14-200 Iława, ul. Wyszyńskiego – plac budowy pomiędzy budynkami nr 29-31 (dz. nr 10-254/5) Po dostarczeniu przedmiotu umowy, Zamawiający dokona odbioru ilościowego towaru.

§ 2.

1. Termin realizacji przedmiotu umowy – 21 dni od dnia podpisania umowy. Jest to termin dostawy pod wskazany adres (§1 ust.9 umowy) kompletnego przedmiotu umowy.

§ 3. Wynagrodzenie

1. Ryczałtowa wartość przedmiotu umowy (wraz z wyposażeniem), zgodnie z przeprowadzonym przetargiem i złożoną ofertą wynosi brutto: zł (w tym podatek VAT) (słownie brutto:), VAT% (słownie VAT.....) netto: (słownie netto
2. Wartość podana w §3 ust.1 może zostać zmieniona tylko zgodnie z zasadami określonymi w art. 632 ustawy z 23 kwietnia 1964r Kodeks Cywilny (Dz.U.2014.121 z późn.zm) Wynagrodzenie określone w ust.1., zawiera wszystkie koszty związane z realizacją przedmiotu umowy o którym mowa w §1, w szczególności koszty transportu, ubezpieczenia na czas transportu,
3. Wykonawcy przysługuje wynagrodzenie za dostarczony i odebrany przedmiot umowy Protokołem Odbioru Jakościowego bez uwag (zastrzeżeń).

4. Podstawę do zapłaty wynagrodzenia stanowią będzie faktura oraz dokumenty odbioru ilościowego i jakościowego (Protokół Odbioru Jakościowego bez uwag (zastrzeżeń - towar wykonany zgodnie z załącznikiem nr 4 do SIWZ), podpisane przez upoważnionych przedstawicieli Zamawiającego i Wykonawcy, po dokonanej dostawie.
5. Integralną częścią protokołów odbioru stanowią będą wymagane dokumentacje, certyfikaty, jakości, dokumentacje techniczne separatora zawieszin do zabudowy w gruncie i separatora substancji ropopochodnych, instrukcje obsługi w języku polskim oraz instrukcje dotyczące eksploatacji, które wykonawca dostarczy wraz z separatorami. Brak dokumentów, o których mowa w niniejszym ustępie stanowią będzie podstawę do wstrzymania wypłacenia wynagrodzenia wykonawcy do czasu ich dostarczenia. W takim przypadku Wykonawca nie może podnosić roszczeń do Zamawiającego o nie dokonanie zapłaty w terminie.
6. Za dzień zapłaty uważany będzie dzień złożenia przez Zamawiającego dyspozycji obciążenia rachunku Zamawiającego kwotą wynagrodzenia.
7. Podatek VAT zostanie zapłacony zgodnie z obowiązującymi przepisami, ustawodawstwem.
8. W przypadku przedstawienia przez Wykonawcę nieprawidłowej faktury Zamawiający odmówi jej przyjęcia.
9. Należność za wykonaną dostawę (dostarczony kompletny towar), będącą przedmiotem umowy, zapłacona będzie jednorazowo w terminie 30 dni licząc od dnia przekazania Zamawiającemu prawidłowo wystawionej faktury VAT, na konto.....
10. Wierzytelności związane z realizacją niniejszej umowy nie mogą być przedmiotem obrotu pomiędzy podmiotami trzecimi.

§ 4. Zobowiązania Wykonawcy

1. Wykonawca zawiadomi zamawiającego o terminie dostawy najpóźniej na 5 dni przed tym terminem. Kontakt do osoby ze strony Zamawiającego: Jarosław Pruchniewski tel. 89 649 01 52; e-mail: jpruchniewski@umilawa.pl
2. Wykonawca zobowiązany jest dostarczyć wraz z towarem:
 - 1) karty gwarancyjne,
 - 2) Instrukcję obsługi separatora substancji ropopochodnych w języku polskim,
 - 3) instrukcja separatora substancji ropopochodnych dotycząca eksploatacji,
3. Dokumentem potwierdzającym odbiór towaru wraz z wyposażeniem będzie Protokół Odbioru Jakościowego
4. W przypadku stwierdzenia, że dostarczony towar i/lub wyposażenie jest:
 - 1) Niezgodny z opisem określonym w formularzu ofertowym (wzór nr 1 do oferty),
 - 2) Posiada ślady zewnętrznego uszkodzenia

Zamawiający odmówi odbioru towaru, sporządzając protokół zawierający przyczyny odmowy odbioru. Zamawiający wyznaczy następnie termin dostarczenia towaru fabrycznie nowego, wolnego od wad. Procedura czynności odbioru zostanie powtórzona.
2. W przypadku innych uwag (zastrzeżeń) Zamawiającego, dotyczących dostarczonego przedmiotu umowy Zamawiający wskaże w protokole odbioru przyczyny odmowy odbioru dostarczonego przedmiotu umowy wraz z określeniem terminu dostarczenia przedmiotu umowy nowego wolnego od wad.
3. Osobami upoważnionymi do nadzoru technicznego, realizacji umowy oraz odbioru przedmiotu umowy ze strony Zamawiającego jest: Jarosław Pruchniewski.
4. Wykonawca zobowiązuje się wykonać Zamówienie:
 - 1) w zakresie zgodnym ze Specyfikacją Istotnych Warunków Zamówienia wraz z załącznikami oraz Ofertą Wykonawcy z dnia, dokumenty te staną integralną część Umowy
 - 2) z zachowaniem należytej staranności i profesjonalizmem, wynikającymi z zawodowego charakteru prowadzonej przez Wykonawcę działalności;
 - 3) przy ścisłej współpracy z Zamawiającym
 - 4) Wykonania przedmiotu umowy określonego w § 1 zgodnie z warunkami przetargu zawartymi w specyfikacji istotnych warunków zamówienia. Wykonywania umowy zgodnie z zakresem, zasadami wiedzy fachowej, terminowo, obowiązującymi normami oraz warunkami zawartymi w materiałach do przetargu.
5. Wykonawca ponosi odpowiedzialność za braki i wady przedmiotu umowy powstałe w czasie transportu, a koszt transportu do miejsca odbioru, przedmiotu umowy zawarty jest cenie wynagrodzenia, o którym mowa w §3 ust.1 niniejszej umowy.

§ 5. Warunki gwarancji

1. Wykonawca udziela gwarancji na okres miesięcy.
2. Okres gwarancji rozpoczyna się od dnia wydania przedmiotu zamówienia i przyjęcia go bez zastrzeżeń ze strony Zamawiającego tj. podpisania Protokołu Odbioru Jakościowego bez uwag (zastrzeżeń).
3. Wykonawca usunie na koszt własny wszystkie ujawnione wady wydanego towaru i/lub wyposażenia lub wymieni go na wolny od wad, bez żadnych dodatkowych kosztów dla Zamawiającego. Wykonawca zobowiązany jest usunąć wady lub wymienić towar na wolny od wad, w **terminie 30 dni** od otrzymania od Zamawiającego zawiadomienia o wadach.
4. Zamawiający będzie ponosił koszty wymiany i zakupu części w okresie gwarancji, gdy konieczność naprawy towaru powstanie z winy użytkownika.
5. Nie podlegają uprawnieniom z tytułu gwarancji wady i usterki powstałe wskutek:
 - 1) działania siły wyższej albo wyłącznie z winy użytkownika lub osoby trzeciej, za którą wykonawca nie ponosi odpowiedzialności,
 - 2) normalnego zużycia,

- 3) winy użytkownika, w tym uszkodzeń mechanicznych oraz eksploatacji i konserwacji towaru w sposób niezgodny z zasadami eksploatacji.
6. Zasady eksploatacji i konserwacji towaru oraz wyposażenia zostaną określone w przekazanej przez wykonawcę „Instrukcji użytkownika i eksploatacji urządzeń”.
7. Instrukcja użytkownika i eksploatacji towaru (urządzeń) oraz wyposażenia jest zbiorem szczegółowo opracowanych instrukcji użytkownika i eksploatacji dla wszystkich elementów objętych gwarancją.
8. Zasady eksploatacji i konserwacji ujęte w instrukcjach użytkownika i eksploatacji towaru wraz wyposażeniem, mogą wynikać tylko z przepisów prawa lub zasad prawidłowej gospodarki. W szczególności zasady te nie mogą się różnić na niekorzyść zamawiającego od zasad określonych przez producentów elementów podlegających gwarancji.
9. Jeżeli wykonawca nie sporządzi instrukcji użytkownika i eksploatacji towaru wraz wyposażeniem, nie będzie się mógł uwolnić ze zobowiązań gwarancyjnych powołując się na zarzut eksploatacji i konserwacji elementów podlegających gwarancji w sposób niezgodny z zasadami eksploatacji.
10. Wykonawca zobowiązuje się do usunięcia zgłoszonych pisemnie przez użytkownika wad i usterek w terminie 14 dni kalendarzowych, a wad szczególnie uciążliwych – w ciągu 48 godzin.
11. Jeżeli w okresie gwarancji usunięcie wady lub usterki ze względów technicznych nie jest możliwe w terminie 14 dni kalendarzowych, wykonawca jest zobowiązany powiadomić o tym pisemnie zamawiającego. Zamawiający wyznaczy nowy termin, z uwzględnieniem możliwości technologicznych. Niedotrzymanie przez wykonawcę wyznaczonego terminu będzie zakwalifikowane jako odmowa usunięcia wady lub usterki.
12. W przypadku odmowy usunięcia wad lub usterek ze strony wykonawcy lub nie wywiązywaniu się z terminów, o których mowa w ust. 10 i 11, zamawiający zleci usunięcie tych wad lub usterek innemu podmiotowi, obciążając kosztami wykonawcę.
13. Wykonawca nie odpowiada za usterki powstałe w wyniku zwłoki w zawiadomieniu go o usterce, jeżeli ta spowodowała inne usterki (uszkodzenia), których można było uniknąć, gdyby w terminie zawiadomiono wykonawcę o zaistniałej usterce.
14. Gwarancja obejmuje wszystkie wykryte podczas eksploatacji przedmiotu umowy usterki i wady oraz uszkodzenie powstałe w czasie poprawnego zgodnego z instrukcją użytkownika.
15. Zamawiający może dochodzić roszczeń z tytułu rękojmi także po upływie terminów, o których mowa w §5 ust. 1 pkt.1) -3) jeżeli reklamował wadę przed upływem tego terminu. W tym wypadku roszczenia Zamawiającego wygasają w ciągu roku od dnia ujawnienia wady.

§ 6.

Zamawiający zobowiązuje się do:

1. Zabezpieczenia środków finansowych na przedmiot umowy określony w §1.
Współpracy z Wykonawcą w miarę posiadanych przez Zamawiającego kompetencji nad sprawnym przebiegiem realizacji przedmiotu umowy.

§ 7. Podwykonawcy

1. Wykonawca wykona osobiście następujące prace.....
2. Wykonawca powierzy Podwykonawcom wykonanie następujących części zamówienia
Zlecenie wykonania części prac podwykonawcom nie zmienia zobowiązań wykonawcy wobec zamawiającego za wykonanie tej części prac.
3. Wykonawca jest odpowiedzialny za działania, zaniechania uchybienia i zaniedbania podwykonawców i jego pracowników w takim samym stopniu, jakby to były działania, zaniechania, uchybienia lub zaniedbania jego własnych pracowników.
4. Z zastrzeżeniem przypadku, w którym Zamawiający nałożył obowiązek osobistego wykonania przez Wykonawcę kluczowych części zamówienia w SIWZ, Wykonawca może:
 - 1) powierzyć realizację części zamówienia Podwykonawcom, mimo nie wskazania w ofercie takiej części do powierzenia podwykonawcom;
 - 2) wskazać inny zakres Podwykonawstwa, niż przedstawiony w ofercie;
 - 3) wskazać innych Podwykonawców niż przedstawieni w ofercie;
 - 4) zrezygnować z Podwykonawstwa
5. W przypadku, gdy zmiana lub rezygnacja z Podwykonawcy, dotyczy podmiotu, na którego zasoby Wykonawca powoływał się na zasadach określonych w art. 26 ust. 2b Pzp, w celu wykazania spełnienia warunków udziału w postępowaniu, o których mowa w art. 22 ust. 1 Pzp, Wykonawca jest zobowiązany wykazać Zamawiającemu, iż proponowany inny Podwykonawca lub Wykonawca samodzielnie spełniają je w stopniu nie mniejszym niż wymagany w trakcie postępowania o udzielenie zamówienia
6. Umowa z Podwykonawcą lub dalszym podwykonawcą powinna stanowić w szczególności, iż:
 - 1) terminy zapłaty wynagrodzenia nie może być dłuższy niż 30 dni od dnia doręczenia wykonawcy, podwykonawcy, lub dalszemu podwykonawcy faktury lub rachunku potwierdzających wykonanie zaleconej podwykonawcy lub dalszemu podwykonawcy dostawy, usługi,
 - 2) w przypadku uchylania się przez Wykonawcę od obowiązku zapłaty wymagalnego wynagrodzenia przysługującego Podwykonawcy lub Dalszemu Podwykonawcy, którzy zawarli:
 - a) przedłożone Zamawiającemu Umowy o Podwykonawstwo, których przedmiotem są dostawy lub usługi,
Zamawiający zapłaci bezpośrednio Podwykonawcy kwotę należnego wynagrodzenia bez odsetek należnych Podwykonawcy lub Dalszemu Podwykonawcy, zgodnie z treścią Umowy o podwykonawstwie.
7. Umowa o podwykonawstwo nie może zawierać postanowień:
 - 1) uzależniających uzyskanie przez Podwykonawcę płatności od Wykonawcy od zapłaty przez Zamawiającego Wykonawcy wynagrodzenia obejmującego zakres prac wykonanych przez Podwykonawcę;

- 2) uzależniającego zwrot Podwykonawcy kwot zabezpieczenia przez Wykonawcę, od zwrotu zabezpieczenia wykonania umowy przez Zamawiającego Wykonawcy.
8. Zawarcie Umowy o podwykonawstwo, której przedmiotem są usługi musi być poprzedzone akceptacją projektu tej umowy przez Zamawiającego, natomiast przystąpienie do realizacji usługi przez Podwykonawcę musi być poprzedzone akceptacją Umowy o podwykonawstwo przez Zamawiającego.
9. Wykonawca zobowiązany jest do przedłożenia Zamawiającemu projektu Umowy o podwykonawstwo, której przedmiotem są usługi nie później niż 14 dni przed jej zawarciem.
10. Jeżeli Zamawiający w terminie 14 dni od dnia przedłożenia mu projektu Umowy o Podwykonawstwo, której przedmiotem są usługi nie zgłosi na piśmie zastrzeżeń, uważa się, że zaakceptował ten projekt umowy.
11. Po akceptacji projektu Umowy o podwykonawstwo, której przedmiotem są usługi lub po bezskutecznym upływie terminu na zgłoszenie przez Zamawiającego zastrzeżeń do tego projektu, Wykonawca przedłoży poświadczony za zgodność z oryginałem odpis Umowy o podwykonawstwo w terminie 14 dni od dnia zawarcia tej Umowy, jednakże nie później niż na 7 dni przed dniem rozpoczęcia realizacji usługi przez Podwykonawcę.
12. Jeżeli Zamawiający w terminie 7 dni od dnia przedłożenia Umowy o podwykonawstwo, której przedmiotem są usługi, nie zgłosi na piśmie sprzeciwu, uważa się, że zaakceptował tę umowę.
13. Wykonawca jest zobowiązany do zapłaty wynagrodzenia należnego Podwykonawcy w terminach płatności określonych w Umowie o podwykonawstwo
14. Wykonawca przedłoży, wraz z projektem Umowy z podwykonawstwo, odpis z Krajowego Rejestru Sądowego Podwykonawcy lub inny dokument właściwy z uwagi na status prawny Podwykonawcy, potwierdzający uprawnienia osób zawierających umowę w imieniu Podwykonawcy do jego reprezentowania.
15. Do zmian postanowień umów o podwykonawstwo stosuje się zasady mające zastosowanie przy zawieraniu Umowy o Podwykonawstwo
16. Wykonawca jest zobowiązany przedłożyć wraz z rozliczeniami należnego mu wynagrodzenia oświadczenia Podwykonawców lub dowody dotyczące zapłaty wynagrodzenia Podwykonawcom (Dalszym Podwykonawcom), których termin upłynął w danym okresie rozliczeniowym. Oświadczenia, należycie podpisane przez osoby upoważnione do reprezentowania składającego je Podwykonawcy lub dowody powinny potwierdzać brak zaległości Wykonawcy w uregulowaniu wszystkich wymagalnych wynagrodzeń Podwykonawców wynikających z Umów o podwykonawstwo.
17. Jeżeli w terminie określonym w Umowie o podwykonawstwo, którą Zamawiający zaakceptował, Wykonawca nie zapłaci w całości lub w części wymagalnego wynagrodzenia przysługującego Podwykonawcy, Podwykonawca może zwrócić się z żądaniem zapłaty wynagrodzenia bezpośrednio do Zamawiającego.
18. Zamawiający jest zobowiązany wezwać Wykonawcę do zgłoszenia uwag dotyczących zasadności zapłaty wynagrodzenia Podwykonawcy lub Dalszemu Podwykonawcy w terminie nie krótszym niż 7 dni od dnia doręczenia Wykonawcy żądania Podwykonawcy.
19. W przypadku zgłoszenia przez Wykonawcę uwag, o których mowa w ust. 18, podważających zasadność bezpośredniej zapłaty, Zamawiający składa do depozytu sądowego kwotę potrzebną na pokrycie wynagrodzenia Podwykonawcy lub Dalszego podwykonawcy.
20. Zamawiający jest zobowiązany zapłacić Podwykonawcy należne wynagrodzenie, jeżeli Podwykonawca udokumentuje jego zasadność dokumentami potwierdzającymi należyte wykonanie i odbiór usług, a Wykonawca nie złoży w trybie określonym w ust.18 i 19 uwag w sposób wystarczający wykazujących niezasadność bezpośredniej zapłaty. Bezpośrednia zapłata obejmuje wyłącznie należne wynagrodzenie bez odsetek należnych Podwykonawcy lub Dalszemu podwykonawcy.
21. Kwota należna Podwykonawcy zostanie uiszczona przez Zamawiającego w złotych polskich (PLN).
22. Kwotę zapłaconą Podwykonawcy lub skierowaną do depozytu sądowego Zamawiający potrąca z wynagrodzenia należnego Wykonawcy
23. Zamawiający może żądać od Wykonawcy zmiany albo odsunięcia Podwykonawcy, jeżeli sprzęt techniczny, osoby i kwalifikacje, którymi dysponuje Podwykonawca, nie spełniają warunków lub wymagań dotyczących podwykonawstwa, określonych w postępowaniu o udzielenie zamówienia publicznego lub dają rękojmi należytego wykonania powierzonych Podwykonawcy usług.
24. Zasady dotyczące Podwykonawców mają odpowiednie zastosowanie do Dalszych Podwykonawców
25. Jeżeli zobowiązania Podwykonawcy wobec Wykonawcy związane z wykonanymi pracami lub dostarczonymi materiałami, obejmuje okres dłuższy niż okres gwarancyjny ustalony w Umowie, Wykonawca po upływie okresu gwarancyjnego jest zobowiązany na żądanie Zamawiającego dokonać cesji na jego rzecz korzyści wynikających z tych zobowiązań
26. Zawierający umowę z podwykonawcą wykonawca oraz zamawiający ponoszą solidarną odpowiedzialność za zapłatę wynagrodzenia za usługi wykonane przez podwykonawcę.
27. Odmienne postanowienia umów, o których mowa powyżej, są nieważne.

§ 8. Kary umowne

1. Wykonawca zapłaci Zamawiającemu karę umowną:
 - 1) W przypadku nieuzasadnionego zerwania umowy przez wykonawcę, w wysokości 10% całkowitej ceny brutto za realizację przedmiotu umowy uwidocznionej w §3 ust.1 niniejszej umowy
 - 2) W przypadku niedostarczenia w terminie przedmiotu umowy zamawiający pomniejszy kwotę wynagrodzenia w wysokości 0,2% całkowitej ceny brutto za realizację przedmiotu umowy uwidocznionej w §3 ust.1 niniejszej umowy za każdy dzień zwłoki,
 - 3) W razie opóźnienia w usunięciu wad stwierdzonych w okresie gwarancji lub w razie opóźnienia w wymianie w tym okresie na towar i/lub wyposażenie wolny od wad, Wykonawca zobowiązany jest zapłacić karę umowną w wysokości 0,2% całkowitej

- cenę brutto za realizację przedmiotu umowy uwidocznionej w §3 ust.1 niniejszej umowy za każdy dzień opóźnienia liczony od dnia wyznaczonego na usunięcie wad lub wymiany towaru na wolny od wad,
- 4) za nie przedłożenie do akceptacji projektu Umowy o podwykonawstwo, której przedmiotem są usługi lub dostawy lub projektu jej zmiany, potwierdzonego za zgodność z oryginałem odpisu Umowy o podwykonawstwo lub jej zmiany albo brak wymaganej przez Zamawiającego zmiany Umowy o podwykonawstwo w zakresie terminu zapłaty, w wysokości 200,00 złotych za każdy nie przedłożony do akceptacji projekt Umowy, lub jego zmianę, odpis Umowy lub jego zmianę,
 - 5) za brak zapłaty lub nieterminową zapłatę wynagrodzenia należnego Podwykonawcom lub Dalszym podwykonawcom, w wysokości 200,00 złotych za rozpoczęty dzień zwłoki,
 - 6) kara umowna z tytułu zwłoki przysługuje za każdy rozpoczęty dzień zwłoki i jest wymagalna od dnia następnego po upływie terminu jej zapłaty.
2. Zamawiającemu przysługuje prawo do odszkodowania w pełnej wysokości poniesionej szkody na zasadach ogólnych, jeżeli wartość kary umownej jest wyższa od poniesionej szkody.
 3. Zamawiający zapłaci Wykonawcy kary umowne:
 - 1) z tytułu odstąpienia od umowy z przyczyn leżących po stronie Zamawiającego w wysokości 10% Ceny ofertowej brutto. Kara nie przysługuje, jeżeli odstąpienie od Umowy nastąpi z przyczyn, o których mowa w art. 145 ustawy Pzp,
 - 2) za każdy dzień zwłoki w zapłacie należności za prace będące przedmiotem umowy określone w § 1 zapłaci Wykonawcy odsetki ustawowe.
 4. Termin zapłaty kary umownej wynosi 14 dni od dnia wezwania.
 5. Należności z tytułu kar umownych Zamawiający ma prawo potrącić z wierzytelności wynikających z faktur wystawionych przez Wykonawcę.
 6. Zapłata kary przez Wykonawcę lub odliczenie przez Zamawiającego kwoty kary z płatności należnej Wykonawcy nie zwalnia Wykonawcy z obowiązku ukończenia prac lub innych zobowiązań wynikających z Umowy.
 7. Wykonawca nie może odmówić usunięcia wad, bez względu na wysokość związanych z tym kosztów
 8. W przypadku uzgodnienia zmiany terminów realizacji kara umowna będzie liczona od nowych terminów.
 9. Stronom przysługuje ponadto prawo dochodzenia odszkodowania na zasadach ogólnych prawa cywilnego, jeżeli poniesiona szkoda przekroczy wysokość zastrzeżonych kar umownych.
 10. Wykonawca wyraża zgodę na potrącenie kar z sum należnych Wykonawcy.

§ 9. Zmiana umowy

1. Zmiana postanowień niniejszej umowy może nastąpić za zgodą obydwu stron wyrażoną na piśmie, w formie aneksu do umowy z zachowaniem formy pisemnej pod rygorem nieważności takiej zmiany.
2. Zamawiający działając w oparciu o art. 144 ust 1 ustawy Prawo zamówień publicznych określa następujące okoliczności zmiany terminu ustalonego w §2 niniejszej umowy, w szczególności:
 - 1) wstrzymania realizacji umowy przez zamawiającego,
 - 2) działania siły wyższej (np. klęski żywiołowe, strajki generalne lub lokalne), mającej bezpośredni wpływ na terminowość wykonywania prac,
 - 3) wystąpienia okoliczności, których strony umowy nie były w stanie przewidzieć, pomimo zachowania należytej staranności,
 - 4) w przypadku zmiany technologii, jakości lub parametrów charakterystycznych dla danego elementu, wprowadzanych na wniosek wykonawcy,
 - 5) na skutek działań osób trzecich lub organów władzy publicznej, które spowodują przerwanie lub czasowe zawieszenie realizacji zamówienia,
3. Zakazuje się istotnych zmian postanowień zawartej umowy w stosunku do treści oferty na podstawie, której dokonano wyboru wykonawcy, chyba że zmiana będzie dotyczyła następujących zdarzeń:
 - 1) Wystąpienia zmian powszechnie obowiązujących przepisów prawa w zakresie mającym wpływ na realizację przedmiotu umowy,
 - 2) Wyniknięcia rozbieżności lub niejasności w rozumieniu pojęć użytych w umowie, których nie można usunąć w inny sposób, a zmiana będzie umożliwiać usunięcie rozbieżności i doprecyzowanie umowy w celu jednoznacznej interpretacji jej zapisów przez strony.
 - 3) w przypadku urzędowej zmiany stawki VAT strony zobowiązują się do zawarcia aneksu do umowy regulującego wysokość VAT, tym samym zmiany wynagrodzenia określonego w § 3 ust.1 niniejszej umowy, z tym, że koszty wzrostu podatku VAT pokrywa wykonawca.
 - 4) wystąpienia oczywistych omyłek pisarskich i rachunkowych w treści umowy.
 - 5) Z zastrzeżeniem przypadku, w którym Zamawiający nałożył obowiązek osobistego wykonania przez Wykonawcę kluczowych części zamówienia w SIWZ, Wykonawca może:
 - a) powierzyć realizację części zamówienia Podwykonawcom, mimo nie wskazania w ofercie takiej części do powierzenia podwykonawcom;
 - b) wskazać inny zakres Podwykonawstwa, niż przedstawiony w ofercie;
 - c) wskazać innych Podwykonawców niż przedstawieni w ofercie;
 - d) zrezygnować z Podwykonawstwa
4. W przedstawionych w ust. 2 pkt.1) - 5), przypadkach wystąpienia opóźnień, strony ustalą nowe terminy, z tym, że maksymalny okres przesunięcia terminu zakończenia realizacji przedmiotu umowy równy będzie okresowi przerwy lub przestoju. Przesunięcie terminu będzie musiało być szczegółowo uzasadnione przez wykonawcę i zaakceptowane przez zamawiającego, z wyjątkiem zaistnienia okoliczności, o których mowa w ust. 2 pkt.1) umowy.

5. Jeżeli z jakiegokolwiek przyczyny, która nie uprawnia wykonawcy do przedłużenia terminu wykonania prac lub ich części, tempo prac według zamawiającego nie pozwoli na terminowe ich zakończenie, zamawiający może polecić wykonawcy podjęcie działań dla przyspieszenia tempa prac. Wszystkie koszty związane z podjętymi działaniami obciążają wykonawcę.
6. Nie stanowią zmiany umowy w rozumieniu art. 144 ust. 1 ustawy Pzp następujące zmiany:
 - 1) danych związanych z obsługą administracyjno-organizacyjną Umowy, w szczególności zmiana numeru rachunku bankowego,
 - 2) danych teled adresowych,
 - 3) danych rejestrowych,
 - 4) będące następstwem sukcesji uniwersalnej po jednej ze stron Umowy

§ 10. Odstąpienie od umowy

1. Zamawiający jest uprawniony do odstąpienia od Umowy, jeżeli Wykonawca:
 - 1) wykonuje prace niezgodnie z umową, powodując ich wadliwość, i nie dokona ich naprawy, pomimo pisemnego powiadomienia Zamawiającego określającego ich rodzaj i wyznaczającego odpowiedni termin do ich usunięcia;
 - 2) bez uzasadnionej przyczyny przerwał wykonywanie prac na okres dłuższy niż 10 dni i pomimo dodatkowego pisemnego wezwania Zamawiającego nie podjął ich w okresie 5 dni od dodatkowego wezwania,
 - 3) jeżeli suma kar umownych za zwłokę, należnych od Wykonawcy przekroczy 20 % Ceny ofertowej brutto;
 - 4) daje lub proponuje bezpośrednio lub pośrednio jakiegokolwiek osobie, jakąkolwiek korzyść majątkową, prezent, gratyfikację, prowizję lub inną wartościową rzecz, jako zachętę lub nagrodę:
 - a) za jakiegokolwiek działanie lub wstrzymanie się od jakiegokolwiek działania związanego z umową i niezgodnego z prawem albo umową lub wstrzymanie się od jakiegokolwiek działania związanego z umową i zgodnego z prawem lub Umową,
 - b) jeśli ktokolwiek z personelu Wykonawcy, jego pełnomocników lub Podwykonawców, daje lub proponuje (bezpośrednio lub pośrednio) komukolwiek jakąkolwiek taką zachętę lub nagrodę.
 - 5) W razie zaistnienia istotnej zmiany okoliczności powodującej, że wykonanie umowy nie leży w interesie publicznym, czego nie można było przewidzieć w chwili zawarcia umowy, zamawiający może odstąpić od Umowy w terminie 30 dni od powzięcia wiadomości o powyższych okolicznościach; w tym przypadku Wykonawca może żądać wyłącznie wynagrodzenia należnego z tytułu wykonania części Umowy.
 - 6) Zostanie wydany nakaz zajęcia całego majątku Wykonawcy.
 - 7) nie rozpoczął realizacji przedmiotu umowy bez uzasadnionych przyczyn oraz nie kontynuuje ich pomimo wezwania przez Zamawiającego złożonego na piśmie w okresie 5 dni od dodatkowego wezwania, z przyczyn leżących po stronie Wykonawcy,
 - 8) w razie konieczności:
 - a) wielokrotnego (co najmniej 2 razy) dokonywania bezpośredniej zapłaty przez Zamawiającego lub
 - b) dokonania bezpośrednich zapłat na sumę większą niż 5% wartości umowy
 Podwykonawcy lub Dalszemu Podwykonawcy, którzy zawarli zaakceptowane przez Zamawiającego Umowy o podwykonawstwo, których przedmiotem są dostawy lub usługi lub którzy zawarli przedłożone Zamawiającemu Umowy o Podwykonawstwo, których przedmiotem są dostawy lub usługi.
 - 9) W przypadku, gdy wykonawca nie będzie dysponował wymaganym potencjałem technicznym określonym w §VI ust. 1 pkt 3) ppkt 3.1) SIWZ,
2. Wykonawca udziela rękojmi i gwarancji, jakości w zakresie określonym w umowie na część zobowiązania wykonaną przed odstąpieniem od umowy.
3. Odstąpienie od umowy następuje listem poleconym za potwierdzeniem odbioru lub pismem złożonym w siedzibie Wykonawcy za pokwitowaniem, z chwilą otrzymania oświadczenia o odstąpieniu przez Wykonawcę.
4. Wykonawca będzie uprawniony do odstąpienia od umowy, jeżeli:
 - 1) Wykonawca nie otrzyma kwoty należnej według protokołu odbioru i załączonego do niego zestawienia wartości wykonanych dostaw w terminie 30 dni od upływu terminu płatności, z wyjątkiem uzasadnionych potrąceń w szczególności z tytułu roszczeń Zamawiającego lub kar umownych
 - 2) na skutek polecenia Zamawiającego (bez szczególnego powodu) przerwa lub opóźnienie w wykonywaniu prac trwa dłużej niż 60 dni
 - 3) Wykonawca może odstąpić od Umowy w terminie 30 dni od dnia powzięcia wiadomości o przyczynie odstąpienia oraz po bezskutecznym upływie terminu dodatkowego wyznaczonego w wezwaniu Zamawiającemu do spełnienia zobowiązania.
5. Odstąpienie od Umowy następuje listem poleconym za potwierdzeniem odbioru lub pismem złożonym w siedzibie Zamawiającego za pokwitowaniem, z chwilą otrzymania oświadczenia o odstąpieniu przez Zamawiającego
6. W przypadku odstąpienia od umowy Wykonawcą i Zamawiającego obciążają następujące obowiązki szczególne:
 - 1) W terminie 14 dni od daty odstąpienia od umowy Wykonawca przy udziale Zamawiającego sporządzi szczegółowy protokół inwentaryzacji dostaw w toku w dniu odstąpienia,
 - 2) Wykonawca zabezpieczy przerwane dostawy w zakresie obustronnie uzgodnionym na koszt strony, z której winy nastąpiło odstąpienie od umowy.
7. Zamawiający w razie odstąpienia od umowy z przyczyn, za które Wykonawca nie ponosi odpowiedzialności, zobowiązany jest do dokonania odbioru towaru już dostarczonego i kompletnego oraz zapłaty wynagrodzenia za towar, który został dostarczony do dnia odstąpienia,
8. Zamawiający w razie odstąpienia od umowy z przyczyn, za które Wykonawca ponosi odpowiedzialność, zobowiązuje się do dokonania odbioru towaru już dostarczonego i kompletnego oraz zapłaty wynagrodzenia za towar, który został dostarczony, po potrąceniu przez Wykonawcę kary umownej, o której mowa w §8 ust.1 pkt 2) niniejszej umowy.

§ 11. Postanowienia końcowe

1. Ewentualne spory, wynikłe w związku z realizacją przedmiotu umowy, strony zobowiązują się rozwiązywać na drodze wspólnych negocjacji, a przypadku niemożności ustalenia kompromisu spory będą rozstrzygane przez Sąd Gospodarczy właściwy dla siedziby Zamawiającego.
2. Osobą odpowiedzialną za realizację zamówienia ze strony Zamawiającego jest Jarosław Pruchniewski tel. 89 649-01-52
3. Osobą odpowiedzialną za realizację zamówienia ze strony Wykonawcy jest.....
..... tel.
4. Wszelkie polecenia wydawane Wykonawcy przez Zamawiającego, jak również zapytania i odpowiedzi dotyczące realizacji niniejszej umowy wymagają formy pisemnej
5. W sprawach, których nie reguluje niniejsza umowa będą miały zastosowanie przepisy Kodeksu cywilnego, ustawy i Prawo zamówień publicznych wraz z aktami wykonawczymi do tych ustaw.
6. Językiem Umowy, wszelkiej korespondencji, faktur i dokumentów sporządzonych przez Wykonawcę jest język polski.
7. Umowa została sporządzona w trzech jednobrzmiących egzemplarzach w języku polskim, jeden egzemplarz dla Wykonawcy i dwa egzemplarze dla Zamawiającego.

WYKONAWCA

ZAMAWIAJĄCY

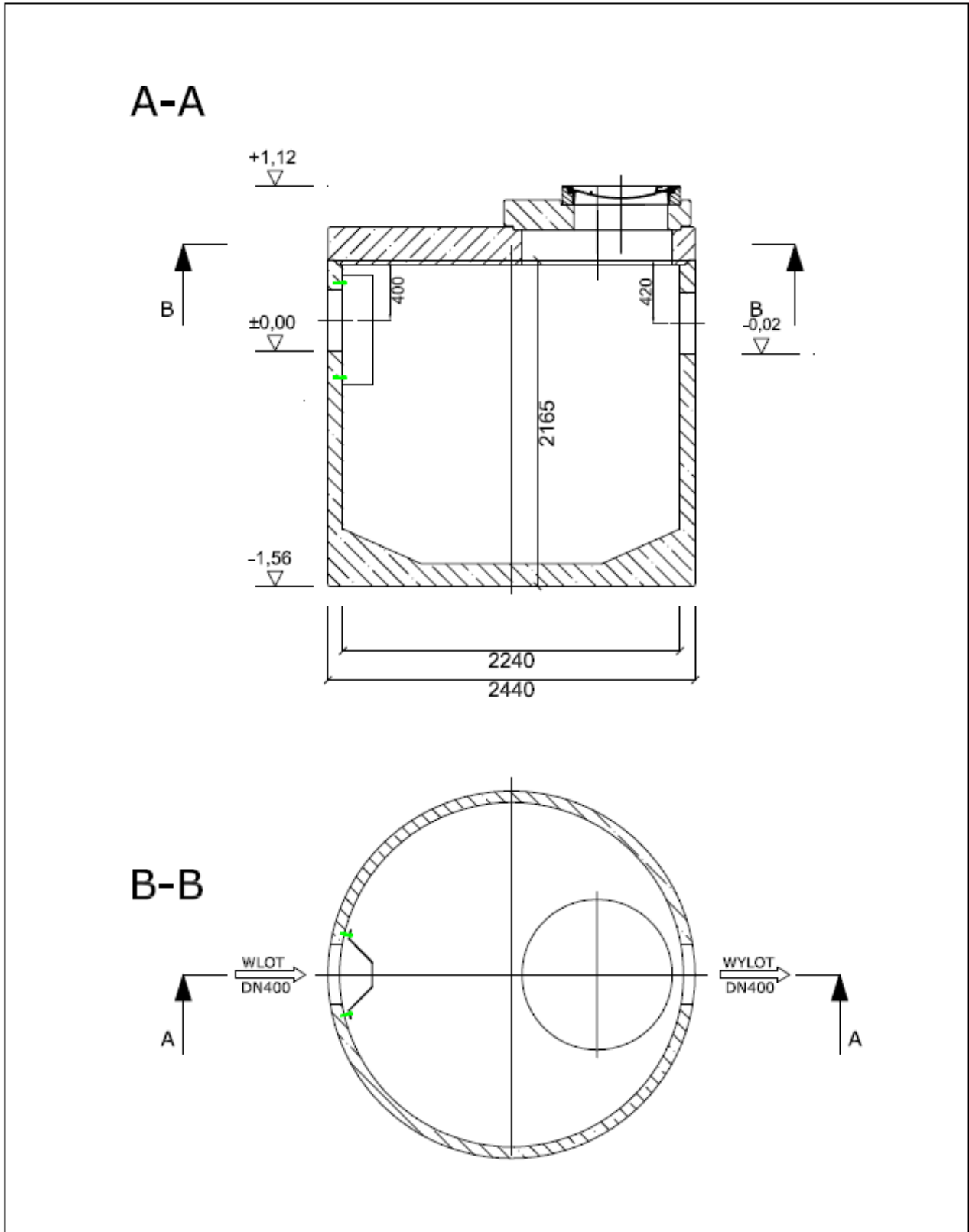
Załącznik nr 4 do SIWZ - szczegółowy opis przedmiotu zamówienia

I. Separator zawieszin do zabudowy w gruncie z żelbetu - osadnik do separatora substancji ropopochodnych:

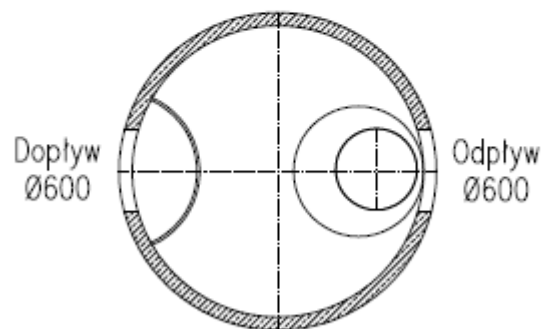
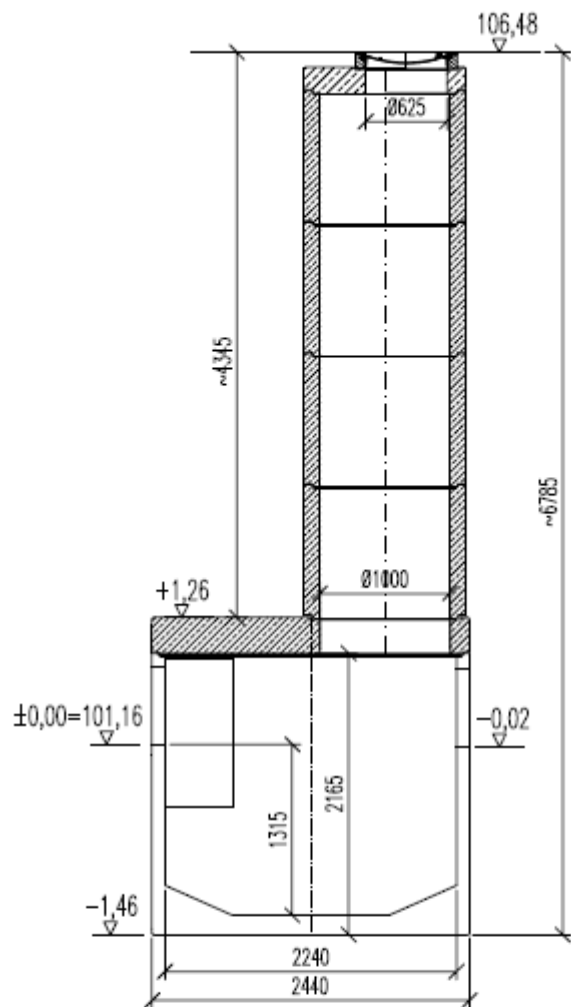
1. Żelbetowy osadnik do zabudowy w gruncie zbudowany ma być z:
 - 1) **Monolitycznego zbiornika żelbetowego o klasie D 400**, wykonany ze stali oraz betonu hydrotechnicznego klasy C35/45, XF1, XA1, XC2, PN-EN 206-1, do zastosowania z nadstawkami betonowymi (wersja do nadbudowy). Powinien posiadać Aprobataę techniczną.
 - 2) **Włazu (BEGU/żeliwo)** w klasie D 400 (ciągi jezdne typ ciężki – do 40 ton).
 - 3) **Wlotu D 600, wylotu D 600** (PEHD/stal nierdzewna. na wlocie zamontowany jest dodatkowo deflektor zapewniający ustabilizowanie przepływu dopływających ścieków.
 - 4) **Komory osadowej**, w której następuje wytrącenie zawiesziny mineralnej, zgodnie z poniższym zestawieniem materiałowym i rysunkami z wymiarami:
 - a) osadnik wersja do nadbudowy – kpl. 1,
 - b) nadstawka betonowa 1000/1000 mm – szt. 4,
 - c) nadstawka betonowa 600/1000 mm – szt. 2.

Dostawa urządzenia: **Franco plac budowy** 14-200 Iława, ul. Wyszyńskiego – plac budowy pomiędzy budynkami nr 29-31 (dz. nr 10-254/5),

Rys. 1. Separator zawiesin – przekrój i rzut



Rys. 2. Separator zawieszin – szczegółowe wymiary



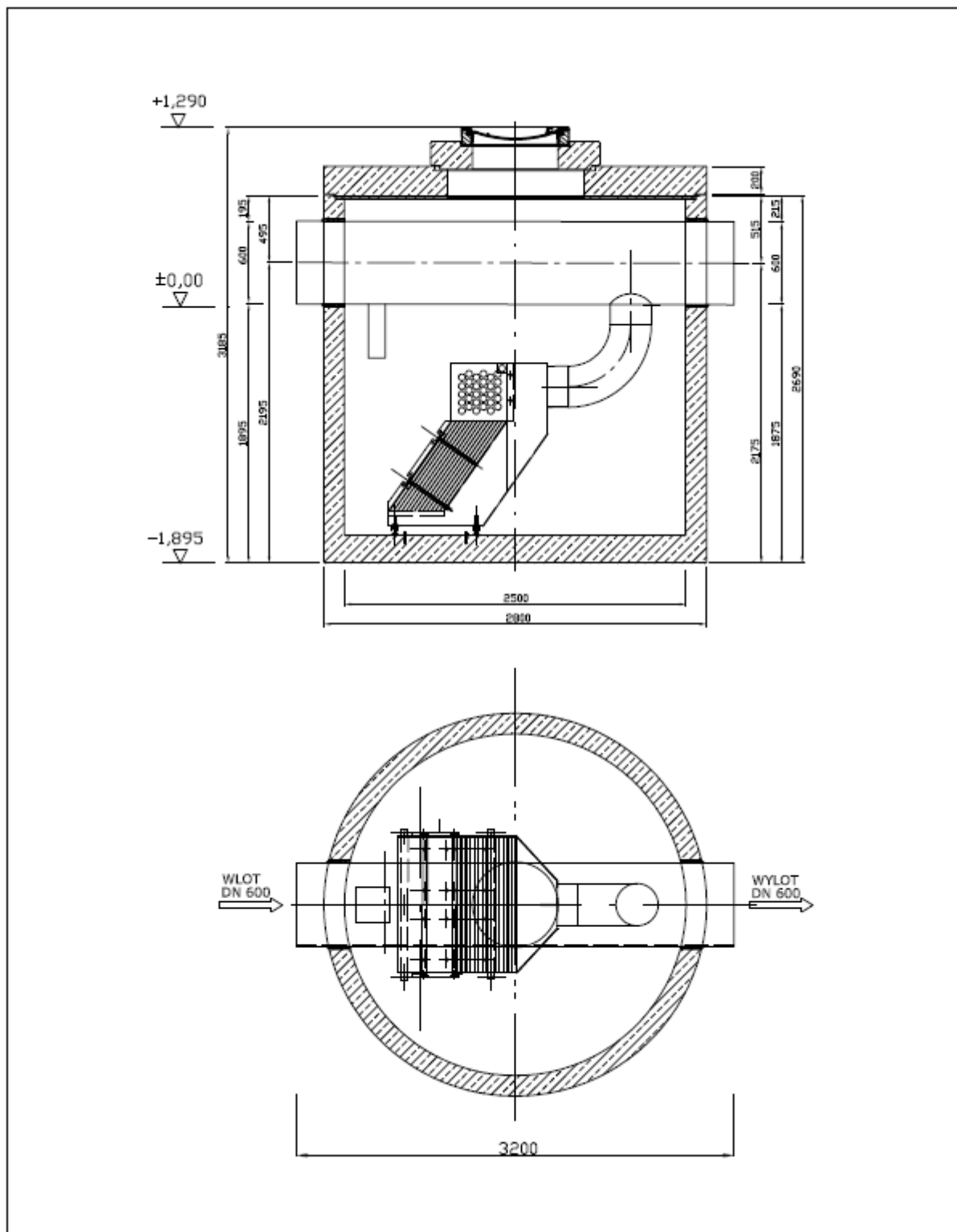
Uwaga: powiększyć średnice dopływu i odpływu osadnika z DN400 na DN600

II. Separator substancji ropopochodnych do zabudowy w gruncie z żelbetu - Separator lamelowy

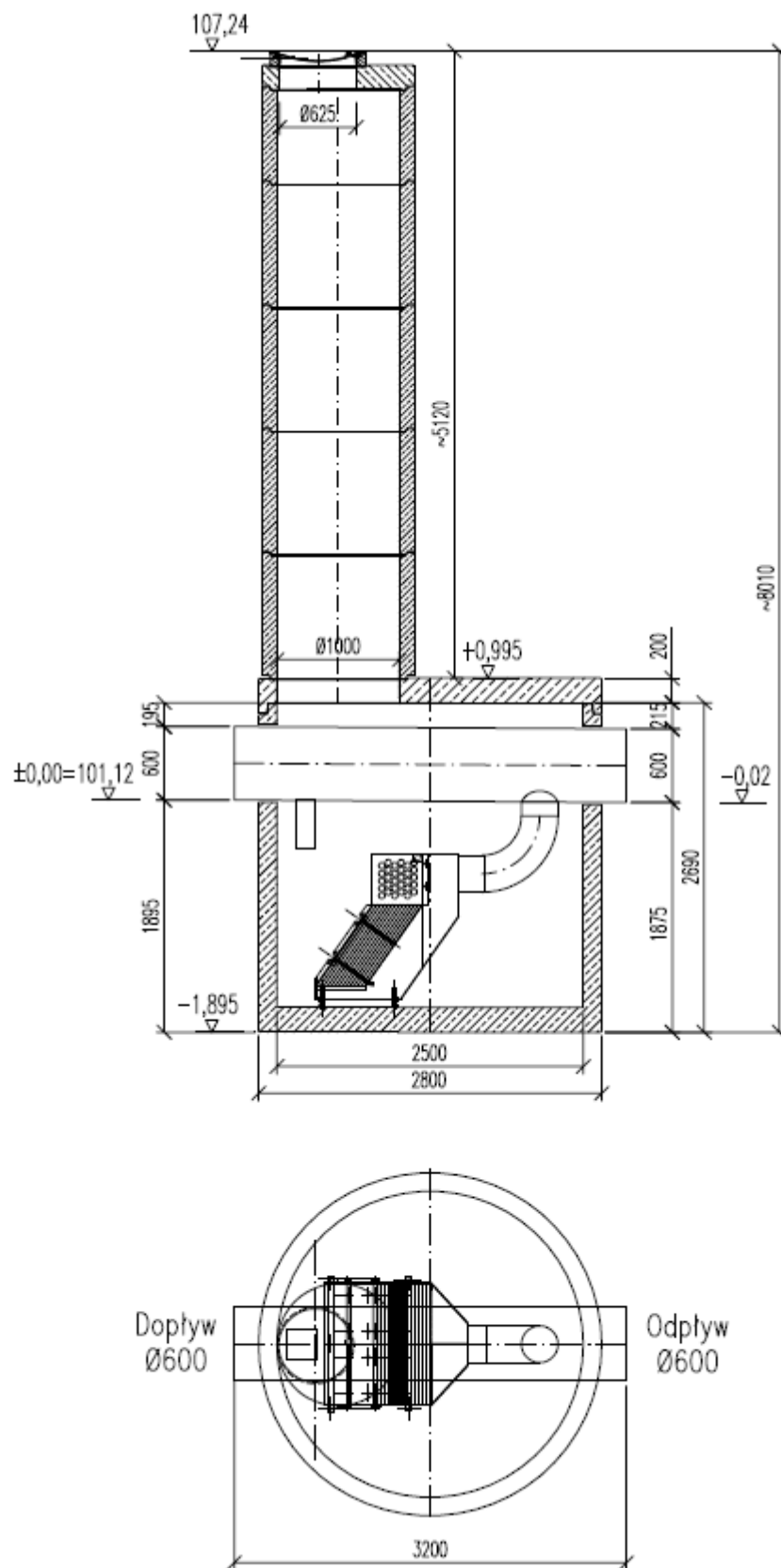
1. Żelbetowy separator z wkładem lamelowym do zabudowy w gruncie zbudowany ma być z:
 - 1) **Monolitycznego zbiornika żelbetowego o klasie D 400**, wykonany ze stali oraz betonu hydrotechnicznego klasy C35/45, XF1, XA1, XC2, PN-EN 206-1, do zastosowania z nadstawkami betonowymi (wersja do nadbudowy). Zbiornik pokryty od środka dwoma warstwami żywicy dodatkowo chroniącymi przed agresywnym działaniem substancji ropopochodnych zawartych w ściekach. Powinien posiadać Aprobataę techniczną.
 - 2) **Włazu (BEGU/żeliwo)** w klasie D 400 (ciągi jezdne typ ciężki – do 40 ton).
 - 3) **Wlotu D 600, wylotu D 600**. Wlot wyposażony jest w deflektor (PEHD/stal nierdzewna) zapewniający równomierny i laminarny przepływ ścieków.
 - 4) **Komory separacji** wyposażonej w wielostrumieniową szafę filtracyjną z zasyfonowanym odpływem (PEHD/stal nierdzewna), sekcje lamelowe (polipropylen)
 - 5) **Wewnętrznego obejścia hydraulicznego – bypassa (PEHD)**, wykonanego z prostej rury o odpowiedniej dla danego przepływu średnicy, przechodzącej przez cały zbiornik łącząc wlot z wylotem separatora, wyposażonej w przegrodę przelewową oraz króćce dopływu i odpływu do części separacyjnej, zgodnie z poniższym zestawieniem materiałowym i rysunkami z wymiarami:
 - a) separator wersja do nadbudowy – kpl. 1,
 - b) nadstawka betonowa 1000/1000 mm – szt. 4,
 - c) nadstawka betonowa 750/1000 mm – szt. 1.

Dostawa urządzenia: **Franco plac budowy** 14-200 Iława, ul. Wyszyńskiego – plac budowy pomiędzy budynkami nr 29-31 (dz. nr 10-254/5)

Rys. 1. Separator lamelowy – przekrój, rzut, wymiary



Rys. 2. Separator zawieszin – szczegółowe wymiary



III. Studnia DN 1200

1. Studnia żelbetowa **DN 1200 h=5140 mm od dna studni do góry pokrywy** do zabudowy w gruncie, wykonana z betonu hydrotechnicznego klasy C35/45 zbudowana ma być z:
 - 1) podstawa studni Ø 1200/1000 – szt. 1,
 - 2) element studni Ø 1200/1000 – szt. 4,
 - 3) pokrywa Ø 1470/600/140 – szt. 1,
 - 4) uszczelka kręgu Ø 1200 – szt. 4,
 - 5) uszczelka kręgu Ø 500 – szt. 4,
 - 6) Wlot DN 500, wylot DN 600, dopływy boczne DN 500 i DN 250. Szczegółowe umiejscowienie otworów uzgodnić z budową.
 - 7) Powinna posiadać Aprobatę techniczną.

Dostawa urządzenia: **Franco plac budowy** 14-200 Ława, ul. Wyszyńskiego – plac budowy pomiędzy budynkami nr 29-31 (dz. nr 10-254/5)