**PROJEKTOWANIE – NADZORY****„PRO-NAD”****Bohdan Nieciecki****11-015 Olsztynek ul. Kolejowa 3/24 ☎ 601 200 679****E mail [bohdan.nieciecki2@wp.pl](mailto:bohdan.nieciecki2@wp.pl)****PROJEKT WYKONAWCZY**

**TEMAT:** *Przebudowa ulicy Wyczółkowskiego oraz budowa kanalizacji deszczowej i oświetlenia ulicznego*

**OBIEKT:** *Kanalizacja deszczowa*

**ADRES:** *Ul. Wyczółkowskiego dz. nr 659/17; 659/18; 644/32; 610/4 obręb 2 miasto Iława*

**INWESTOR:** *Gmina Miejska Iława  
ul. Niepodległości 13; 14-200 Iława*

**BRANŻA:** *Sanitarna*

**PROJEKTANT:**

*mgr inż. Grzegorz Bogdan  
upr. bud. 34/79/OL i 512 / 94/OL*

**ASYSTENT PROJEKTANTA:**

*mgr inż. Katarzyna Klepando  
upr. bud. WAM/0143/PWOS/13*

*Olsztynek, kwiecień 2014r.*



## Zaświadczenie

o numerze weryfikacyjnym:

**WAM-8L8-3C3-73W \***

Pan Grzegorz Bogdan o numerze ewidencyjnym WAM/IS/0183/02  
adres zamieszkania ul. Piłsudskiego 55 b/11, 10-577 Olsztyn  
jest członkiem Warmińsko-Mazurskiej Okręgowej Izby Inżynierów Budownictwa i posiada  
wymagane ubezpieczenie od odpowiedzialności cywilnej.  
Niniejsze zaświadczenie jest ważne do dnia 2014-12-31.

Zaświadczenie zostało wygenerowane elektronicznie i opatrzone bezpiecznym podpisem elektronicznym  
weryfikowanym przy pomocy ważnego kwalifikowanego certyfikatu w dniu 2013-12-02 roku przez:

Piotr Narloch, Przewodniczący Rady Warmińsko-Mazurskiej Okręgowej Izby Inżynierów Budownictwa.

(Zgodnie art. 5 ust 2 ustawy z dnia 18 września 2001 r. o podpisie elektronicznym (Dz. U. 2001 Nr 130 poz. 1450) dane w postaci  
elektronicznej opatrzone bezpiecznym podpisem elektronicznym weryfikowanym przy pomocy ważnego kwalifikowanego certyfikatu są  
równoważne pod względem skutków prawnych dokumentom opatrzonym podpisami własnoręcznymi.)

\* Weryfikację poprawności danych w niniejszym zaświadczeniu można sprawdzić za pomocą numeru weryfikacyjnego zaświadczenia na  
stronie Polskiej Izby Inżynierów Budownictwa [www.piib.org.pl](http://www.piib.org.pl) lub kontaktując się z biurem właściwej Okręgowej Izby Inżynierów  
Budownictwa.

URZĄD WOJEWÓDZKI

Al. Emancypacji 7/8

13 - 853 Olsztyn

WYDZIAŁ GOSPODARKI TERENOWEJ

Olsztyn, dnia 26.02. 1979

(pieczęć)

Nr 34/79/OL

DECYZJA O STWIERDZENIU PRZYGOTOWANIA ZAWODOWEGO  
do pełnienia samodzielnych funkcji technicznych w budownictwie

Na podstawie § 4 ust. 2, § 7 i § 13 ust. 1 pkt 4 lit. a

rozporządzenia Ministra Gospodarki Terenowej i Ochrony Środowiska z dnia 20 lutego 1975  
w sprawie samodzielnych funkcji technicznych w budownictwie (Dz.U. Nr 8, poz. 46) stwierdza się,

Obywatel (ka) Grzegorz BOGDAN

(imię i nazwisko)

magister inżynier urządzeń sanitarnych

(tytuł naukowy - zawodowy)

urodzony (a) dnia 24 czerwca 1949 r. w Korszach

posiada przygotowanie zawodowe upoważniające do wykonywania samodzielnej funkcji

projektanta

(rodzaj funkcji)

w specjalności instalacyjno - inżynieryjnej

(rodzaj specjalności techniczno-budowlanej)

w zakresie sieci sanitarnych

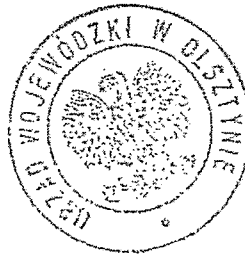
(specjalizacja zawodowa)

MA-BUA/14

CWD MA-BUA-14 zam. 100871-Kw-W-78 WDA zam. 218-KI 50.000 piśm. 71g

Obywatel (KR) Grzegorz B O G D A N jest upoważniony (do) do:  
(imię i nazwisko)

- 1/ sporządzania projektów sieci wodociągowych, kanalizacyjnych i ciepłych uzbrojenia terenu,
- 2/ w budownictwie osób fizycznych - do kierowania, nadzorowania i kontrolowania budowy, kierowania i kontrolowania wytwarzania konstrukcyjnych elementów budowlanych oraz oceniania i badania stanu technicznego sieci wodociągowych, kanalizacyjnych i ciepłych.



Z up. Wojewody

inż. Janusz Szalmowski  
Dyrektor Wydziału

m. p.

(podpis i pieczęć)

1

## OPIS TECHNICZNY

do projektu wykonawczego budowy kanalizacji deszczowej  
w ul. Wyczółkowskiego w Iławie

### **I. ZAŁOŻENIA OGÓLNE**

#### **1. Przedmiot opracowania.**

Przedmiotem opracowania jest projekt wykonawczy kanalizacji deszczowej w ul. Wyczółkowskiego w Iławie

#### **2. Podstawa opracowania**

- Plan sytuacyjny w skali 1:500.
- Warunki techniczne wydane przez Urząd Miasta w Iławie .
- Uzgodnienie z ZUDP Iława
- Uzgodnienia i ustalenia z Inwestorem
- Normy i obowiązujące przepisy
- Mapa do celów projektowych

#### **2. Cel opracowania.**

Celem opracowania jest odprowadzenie wód deszczowych i roztopowych z powierzchni przebudowanej ul. Wyczółkowskiego do istniejącej kanalizacji deszczowej .

#### **3. Inwestor.**

Inwestorem przebudowy ulicy Wyczółkowskiego i budowy kanalizacji deszczowej jest Gmina Miejska Iława ul. Niepodległości 13; 14-200 Iława

#### **4. Informacje o inwestycji.**

Inwestycją jest przebudowa ulicy polegająca na budowie nawierzchni z kostki betonowej i budowie kanalizacji deszczowej do której będą odprowadzone wody deszczowe i roztopowe z powierzchni pasa drogowego ulicy.

#### **5. Istniejące uzbrojenie podziemne.**

Teren budowy jest uzbrojony w następujące sieci uzbrojenia:

- wodociąg,
- kanał sanitarny,
- kanał deszczowy Dn 200 mm i dn 300 mm,
- gazociąg n/c,
- kable energetyczne,
- kable telefoniczne,

Szczegóły przedstawione są na planie stacyjno-wysokościowym 1 : 500

## **6. Warunki gruntowo-wodne.**

Budowa geotechniczna podłoża projektowanego kanału deszczowego nie jest zbyt zróżnicowana. Pod warstwą humusu i nasypów niekontrolowanych zalegają gliny piaszczyste szare. Poziom wody gruntowej występuje poniżej projektowanego uzbrojenia.

## **7. Zakres budowy**

Zakres budowy:

- budowa kanałów deszczowych Dn 200 mm,
- budowa kanałów deszczowych Dn 160 mm od studzienek deszczowych do kanalizacji,
- regulacja istniejących włączów żeliwnych do rzędnej projektowanej niwelety ulicy na istniejącej kanalizacji sanitarnej i deszczowej,
- regulacja istniejących skrzynek zaworowych na istniejącej sieci wodociągowej do rzędnej projektowanej niwelety ulicy na istniejącej kanalizacji sanitarnej i deszczowej,

## **8. Lokalizacja.**

Ul. Wyczółkowskiego znajduje się w północnej części miasta Ława w osiedlu domów jednorodzinnych Lipowy Dwór.

# **II. OPIS SZCZEGÓŁOWY**

## **1. Kanalizacja deszczowa.**

### **1.1 Stan istniejący.**

Ulica Wyczółkowskiego składa się z kilku odcinków. W podstawowej części ulicy występuje wyspa z zielenią. Ulica posiada nawierzchnię gruntową

W ul. Wyczółkowskiego jest istniejąca kanalizacja deszczowa Dn 300 mm i Dn 200 mm.

Będzie ona odbiornikiem wody deszczowej z ulicy.

### **1.2. Rozwiązanie projektowe kanalizacji deszczowej.**

Kanalizację w ul. Wyczółkowskiego rozwiązano w następujący sposób.

Odbiornikiem wody deszczowej będą istniejące kanały deszczowe Dn 200 mm i Dn 300 mm.

Wody opadowe i roztopowe z powierzchni ulicy do kanalizacji deszczowej wprowadzone będą poprzez studzienki deszczowe z wpustami ulicznymi.

Kanalizacja deszczowa jest projektowana odcinkami do najbliższego kanału deszczowego.

Zaprojektowano nowe studnie rewizyjne oraz wykorzystano istniejące do których będą włączone kanały ze studzienek deszczowych.

Studnie rewizyjne Dist. należy wyremontować przez wykonanie nowej kinety, wymianę płyty nastudziennej i wymianę włązu żeliwnego.

W istniejących studniach rewizyjnych na kanalizacji sanitarnej należy wykonać regulację wysokościową włązu przez dostosowanie jego do rzędnej projektowanej niwelety.

Podobnie skrzynki zaworowe żeliwne wodociągowe i od hydrantów należy wyregulować wysokościowo przez dostosowanie ich do rzędnej projektowanej niwelety.

### **1.1. Materiały i uzbrojenie.**

Kanalizację deszczową zaprojektowano o średnicy Dn 160, 200, mm z rur PVC grubościennych gładkich o ścianie litej klasy „S” gładkich łączonych na uszczelki gumowe „P” wg . PN – EN 1401; 1999 np. firmy Poliplast lub firmy Wavin lub innych równoważnych.

Przy przejściu kanałów przez ścianki studzienek stosować przejścia szczelne w postaci tulei uszczelniających. Otwory w studniach wykonywać przy pomocy wiertnicy do betonu.

Rury układać na podsypce piaskowej grubości 10 cm z wyprofilowanym dnem na łożysko nośne, zgodnie z projektowanym spadkiem. Miejscach złączeń kielichowych należy wykonać dołki montażowe głębokości około 10 cm.

Roboty ziemne wykonać wg BN-83/8836-02.

Roboty montażowe wykonać zgodnie z wymaganiami technicznymi.

Ułożony odcinek rury kanałowej po uprzednim sprawdzeniu spadku wymaga zastabilizowania przez wykonanie obsypki ochronnej z piasku, przynajmniej na wys. 10 cm ponad wierzch rury , w końcowej fazie robót obsypkę uzupełnić do 30 cm.

Pozostałą wysokość wykopów zasypać gruntem sypkim żwirem lub pospółką z zagęszczeniem do Is 0,98.m.

Studnie rewizyjne zaprojektowano z kręgów betonowych Ø 1200 mm m z betonu wg. PN-EN 206-1: C40/50 HSR- beton siarczanoodporny.

Nasiąkliwość do 4%,

Wodoszczelność W8.

Mrozoodporność F150.

Elementy studni łączone na uszczelki SBR lub NBR.

Studnie wyposażone w stopnie złączowe pokryte tworzywem sztucznym w kolorze jaskrawym zgodne z PN-EN 13101:2004.

Dla studni zaprojektowano włązy z żeliwne z zamknięciem zatraskowym w ulicach typu ciężkiego D 400 i poza ulicami D 250, dopuszcza się stosowanie włązów z wypełnieniem betonowym. Włązy studni rewizyjnych montować na pierścieniach odciążających żelbetowych lub z tworzyw sztucznych.

Studzienki deszczowe wpustowe z osadnikiem 0,70 m zaprojektowano z elementów betonowych Ø 500 mm. Osadnik służyć będzie do zatrzymywania łatwo opadającej zawiesiny i dużych zanieczyszczeń. Należy stosować osadniki monolityczne

Studnie wpustowe zaprojektowano z betonu wibroprasowanego wg. PN-EN 206-1: C40/50 HSR- beton siarczanoodporny.

Nasiąkliwość do 4%,

Wodoszczelność W8.

Mrozoodporność F150.

Elementy studni deszczowej łączyć ze sobą na zaprawę klejową.

W studzienkach deszczowych należy zastosować wpusty deszczowe żeliwne

D 400 z kratą zatraskową.

Wpusty posadawiać na pokrywie betonowej odciążającej lub betonowym pierścieniu odciążającym.

## **1.2. Zakres rzeczowy.**

Kanalizacją deszczową zaprojektowano o łącznej długości  $L = 162,0\text{m}$  w tym:

Dn 250 mm  $L = 17,0\text{ m}$

Dn 200 mm  $L = 65,0\text{ m}$

Dn 160 mm  $L = 80,0\text{ m}$

Studnie rewizyjne Dn 1000/1200 mm 1/6 szt.

Studzienki deszczowe Dn 500 mm 18 szt

## **2. Wykonawstwo robót.**

Rozbiórkę nawierzchni ulic wykonywać mechanicznie.

Roboty ziemne wykonywać mechanicznie a w pobliżu uzbrojenia istniejącego ręcznie.

Ziemię z wykopów wywieść na składowisko wskazane przez inwestora.

Przestrzegać warunków uzgodnień wydanych przez właścicieli sieci uzbrojenia podziemnego i właścicieli działek przez który biegnie trasa kanalizacji. Istniejące uzbrojenie przechodzące poprzecznie przez wykop musi być zabezpieczone przed uszkodzeniem.

Wykopy wykonywać nieumocnione szerokoprzestrzenne ze skarpami o nachyleniu 1 : 1. Rury układać na podsypce gr. 10 cm z grubego piasku . Po zmontowaniu kanałów rurę należy obsypać zasypką z gruntu piaszczystego na wysokość 30 cm ponad wierzch rury i zagęścić ją.

Wykop pozostały zasypywać gruntem dowiezionym sytkim z zagęszczeniem do  $I_s 0,98$ .

Nie stosować izolacji przeciwwilgociowej na kręgach studni z materiałów bitumicznych.

Kręgi są zabezpieczone przez dodatek w postaci siarczynów.

Roboty ziemne w pobliżu istniejącego uzbrojenia podziemnego i linii energetycznych wykonywać ręcznie. Praca koparką w pobliżu czynnych linii energetycznych jest zabroniona.

Istniejące uzbrojenie podziemne oznaczone jest na planach sytuacyjno-wysokościowych.

Przed przystąpieniem do robót ziemnych należy ustalić lokalizację istniejącego uzbrojenia przez jego ręczne odkopanie a następnie zgłosić do poszczególnych instytucji zlokalizowanie istniejącego uzbrojenia podziemnego w terenie.

W istniejących studniach rewizyjnych na kanalizacji sanitarnej należy wykonać regulację wysokościową wjazdu przez dostosowanie jego do rzędnej projektowanej niwelety.

Podobnie skrzynki zaworowe żeliwne wodociągowe należy wyregulować wysokościowo przez dostosowanie ich do rzędnej projektowanej niwelety.

W czasie wykonywania robót ziemnych i montażowych należy chronić znaki geodezyjne.

Minimalna odległość projektowanej sieci wodociągowej winna wynosić:

- 2 m. od znaków geodezyjnych, słupów, drzew, i studni zagrodowych,

- 3 m. od niepodpiwniczonych budynków, lokalnych zbiorników na ścieki.

Przy wykonywaniu robót ziemnych pod czynnymi liniami energetycznymi należy przestrzegać odpowiednich przepisów BHP.

W miejscu skrzyżowania projektowanej kanalizacji z istniejącymi kablami energetycznymi i telefonicznymi w celu zabezpieczenia na tych kablach należy zamontować rury osłonowe półkolkowe typu AROT A110 PS.

Opracował:  
mgr inż. Grzegorz Bogdan



# Informacja o planie bezpieczeństwa i ochrony zdrowia

## Dane ogólne

### 1. Podstawa opracowania.

Podstawą opracowania są

- art. 21a ust. 4 ustawy z dnia 7.07.1994 r. - Prawo budowlane ( Dz.U z 2000 r. Nr 106. poz. 1126 z późniejszymi zmianami) § 2
- rozporządzenia Ministra Infrastruktury z dnia 23czerwca 2003 r. w sprawie dotyczącej bezpieczeństwa i ochrony zdrowia oraz planu bezpieczeństwa i ochrony zdrowia z.U.03.120.1126.

### 2.Obiekt.

Kanalizacja deszczowa w ul. Wyczółkowskiego w Iławie

### 3.Inwestor:

Gmina Miejska Iława ul. Niepodległości 13; 14-200 Iława

### 4. Pracownia Projektowa.

PROJEKTOWANIE – NADZORY „PRO-NAD” Bohdan Nieciecki 11-015 Olsztynek ul. Kolejowa 3/24

### Projektant:

mgr inż. Grzegorz Bogdan

### 5. Kanalizacja deszczowa .

Kanalizację w ul. Wyczółkowskiego rozwiązano w następujący sposób.

Odbiornikiem wody deszczowej będą istniejące kanały deszczowe Dn 200 mm i Dn 300 mm.

Wody opadowe i roztopowe z powierzchni ulicy do kanalizacji deszczowej wprowadzone będą poprzez studzienki deszczowe z wpustami ulicznymi.

Kanalizacja deszczowa jest projektowana odcinkami do najbliższego kanału deszczowego.

Zaprojektowano nowe studnie rewizyjne oraz wykorzystano istniejące do których będą włączone kanały ze studzienek deszczowych.

Studnie rewizyjne Dist. należy wyremontować przez wykonanie nowej kinety, wymianę płyty nastudziennej i wymianę włazu żeliwnego.

W istniejących studniach rewizyjnych na kanalizacji sanitarnej należy wykonać regulację wysokościową włazu przez dostosowanie jęgo do rzędnej projektowanej niwelety.

Podobnie skrzynki zaworowe żeliwne wodociągowe i od hydrantów należy wyregulować wysokościowo przez dostosowanie ich do rzędnej projektowanej niwelety.

### Materiały i uzbrojenie.

Kanalizacje deszczową zaprojektowano o średnicy Dn 160, 200, mm z rur PVC grubościennych gładkich o ściance litej klasy „S” gładkich łączonych na uszczelki gumowe „P” wg . PN – EN 1401; 1999 np. firmy Poliplast lub firmy Wavin lub innych równoważnych.

Przy przejściu kanałów przez ścianki studzienek stosować przejścia szczelne w postaci tulei uszczelniających. Otwory w studniach wykonywać przy pomocy wiertnicy do betonu.

Rury układać na podsypce piaskowej grubości 10 cm z wyprofilowanym dnem na łożysko nośne, zgodnie z projektowanym spadkiem. Miejscach złączeń kielichowych należy wykonać dołki montażowe głębokości około 10 cm.

Roboty ziemne wykonać wg BN-83/8836-02.

Roboty montażowe wykonać zgodnie z wymaganiami technicznymi.

Ułożony odcinek rury kanałowej po uprzednim sprawdzeniu spadku wymaga zastabilizowania przez wykonanie obsypki ochronnej z piasku, przynajmniej na wys. 10 cm ponad wierzch rury, w końcowej fazie robót obsypkę uzupełnić do 30 cm.

Pozostałą wysokość wykopów zasypać gruntem sytkim żwirem lub pospółką z zagęszczeniem do Is 0,98.m.

Studnie rewizyjne zaprojektowano z kręgów betonowych  $\varnothing$  1200 mm m z betonu wg. PN-EN 206-1: C40/50 HSR- beton siarczanoodporny.

Nasiąkliwość do 4%,

Wodoszczelność W8.

Mrozoodporność F150.

Elementy studni łączone na uszczelki SBR lub NBR.

Studnie wyposażone w stopnie złazowe pokryte tworzywem sztucznym w kolorze jaskrawym zgodnie z PN-EN 13101:2004.

Dla studni zaprojektowano włazy z żeliwne z zamknięciem zatraskowym w ulicach typu ciężkiego D 400 i poza ulicami D 250, dopuszcza się stosowanie włazów z wypełnieniem betonowym. Włazy studni rewizyjnych montować na pierścieniach odciążających żelbetowych lub z tworzyw sztucznych.

Studzienki deszczowe wpustowe z osadnikiem 0,70 m zaprojektowano z elementów betonowych  $\varnothing$  500 mm.

Osadnik służyć będzie do zatrzymywania łatwo opadającej zawiesiny i dużych zanieczyszczeń. Należy stosować osadniki monolityczne

Studnie wpustowe zaprojektowano z betonu wibroprasowanego wg. PN-EN 206-1: C40/50 HSR- beton siarczanoodporny.

Nasiąkliwość do 4%,

Wodoszczelność W8.

Mrozoodporność F150.

Elementy studni deszczowej łączyć ze sobą na zaprawę klejową.

W studzienkach deszczowych należy zastosować wpusty deszczowe żeliwne

D 400 z kratą zatraskową.

Wpusty posadawiać na pokrywie betonowej odciążającej lub betonowym pierścieniu odciążającym.

#### Zakres rzeczowy.

Kanalizacją deszczowa zaprojektowano o łącznej długości L = 162,0m w tym:

Dn 250 mm L = 17,0 m

Dn 200 mm L = 65,0 m

Dn 160 mm L = 80,0 m

Studnie rewizyjne Dn 1000/1200 mm 1/6 szt.

Studzienki deszczowe Dn 500 mm 18 szt

#### 6. Kolejność wykonywanych robót

##### 6.1. Wytyczenie osi kanałów i rurociągów.

Instruktaż pracowników przed przystąpieniem do realizacji robót szczególnie niebezpiecznych powinien obejmować: -szkolenie pracowników w zakresie bhp, -zasady postępowania w przypadku wystąpienia zagrożenia, -zasady bezpośredniego nadzoru nad pracami szczególnie niebezpiecznymi przez wyznaczone w tym celu osoby,

- zasady stosowania przez pracowników środków ochrony indywidualnej oraz odzieży i obuwia roboczego

#### 7. Wykaz istniejących obiektów budowlanych.

Na placu budowy występuje jeden budynek piwnica.

#### 8. Zagospodarowanie placu budowy.

Zagospodarowanie terenu budowy wykonuje się przed rozpoczęciem robót budowlanych, co najmniej w zakresie:

- ogrodzenia terenu i wyznaczenia stref niebezpiecznych,
- wykonania dróg dojazdowych,
- doprowadzenie do placu budowy wody,
- odprowadzenia ścieków do istniejącej kanalizacji,
- urządzenia pomieszczeń higieniczno-sanitarnych i socjalnych,
- zapewnienia oświetlenia naturalnego i sztucznego,
- urządzenia składowisk materiałów i wyrobów

### 9. Roboty ziemne.

Zagrożenia występujące przy wykonywaniu robót ziemnych:

- upadek pracownika lub osoby postronnej do wykopu (brak wygradzenia wykopu balustradami; brak przykrycia wykopu),
- potrącenie pracownika lub osoby postronnej łyżką koparki przy wykonywaniu robót na placu budowy lub w miejscu dostępnym dla osób postronnych (brak wygradzenia strefy niebezpiecznej).

W czasie wykonywania robót ziemnych miejsca niebezpieczne należy ogrodzić i umieścić napisy ostrzegawcze. Poręcze balustrad powinny znajdować się na wysokości 1,10 m nad terenem i w odległości nie mniejszej niż 1,0 m od krawędzi wykopu.

Składowanie urobku, materiałów i wyrobów jest zabronione:

- w odległości mniejszej niż 0,60 m od krawędzi wykopu, jeżeli ściany wykopu są obudowane oraz jeżeli obciążenie urobku jest przewidziane w doborze obudowy,
- w strefie klina naturalnego odłamu gruntu, jeżeli ściany wykopu nie są obudowane.

W czasie wykonywania robót ziemnych nie powinno dopuszczać się do tworzenia nawisów gruntu.

Przebywanie osób pomiędzy ścianą wykopu a koparką nawet w czasie postoju jest zabronione.

### 10. Maszyny i urządzenia techniczne użytkowane na placu budowy.

Zagrożenia występujące podczas wykonywania robót montażowych z użyciem maszyn i urządzeń technicznych:

- pochwycenie kończyny górnej lub dolnej przez napęd (brak pełnej osłony napędu);
- potrącenie pracownika lub osoby postronnej łyżką koparki przy wykonywaniu robót na placu budowy lub w miejscu dostępnym dla osób postronnych (brak wygradzenia strefy niebezpiecznej),
- porażenie prądem elektrycznym (brak zabezpieczenia przewodów zasilających urządzenia mechaniczne przed uszkodzeniami mechanicznymi)

Maszyny i inne urządzenia techniczne oraz urządzenia zmechanizowane powinny być montowane, eksploatowane i obsługiwane zgodnie z instrukcją producenta oraz spełniać wymagania określone w przepisach dotyczących systemu oceny zgodności.

Maszyny i inne urządzenia techniczne, podlegające dozorowi technicznemu, mogą być używane na terenie budowy tylko wówczas, jeżeli wystawiono dokumenty uprawniające do ich eksploatacji.

Wykonawca użytkujący maszyny i inne urządzenia techniczne, nie podlegające dozorowi technicznemu, powinien udostępnić organom kontroli dokumentację techniczno-ruchową lub instrukcję obsługi tych maszyn lub urządzeń.

Operatorzy maszyn budowlanych, kierowcy maszyn o napędzie silnikowym powinni posiadać wymagane kwalifikacje.

### 11. Instruktaż pracowników przed przystąpieniem do realizacji robót szczególnie niebezpiecznych

Szkolenia w dziedzinie bezpieczeństwa i higieny pracy dla pracowników zatrudnionych na stanowiskach robotniczych, przeprowadza się jako:

- szkolenie wstępne,
- szkolenie okresowe.

Szkolenia te przeprowadzane są w oparciu o programy poszczególnych rodzajów szkolenia. Szkolenia wstępne ogólne („instruktaż ogólny”) przechodzą wszyscy nowo zatrudniani pracownicy przed dopuszczeniem do wykonywania pracy.

Obejmuje ono zapoznanie pracowników z podstawowymi przepisami bhp zawartymi w Kodeksie pracy, w układach zbiorowych pracy i regulaminach pracy, zasadami bhp obowiązującymi w danym zakładzie pracy oraz zasadami udzielania pierwszej pomocy.

Szkolenie wstępne na stanowisku pracy („Instruktaż stanowiskowy”) powinien zapoznać pracowni- 6, z zagrożeniami występującymi na określonym stanowisku pracy, sposobami ochrony przed zagrożeniami, oraz metodami bezpiecznego wykonywania pracy na tym stanowisku. Pracownicy przed przystąpieniem do pracy, powinni być zapoznani z ryzykiem zawodowym związanym z pracą na danym stanowisku pracy. Fakt odbycia przez pracownika szkolenia wstępnego ogólnego, szkolenia wstępnego na stanowisku pracy oraz zapoznania z ryzykiem zawodowym, powinien być potwierdzony przez pracownika na piśmie oraz odnotowany w aktach osobowych pracownika.

Szkolenia wstępne podstawowe w zakresie bhp, powinny być przeprowadzone w okresie nie dłuższym niż 6 - miesięcy od rozpoczęcia pracy na określonym stanowisku pracy. Szkolenia okresowe w zakresie bhp dla pracowników zatrudnionych na stanowiskach robotniczych powinny być przeprowadzane w formie instruktażu nie rzadziej niż raz na 3 - lata, a na stanowiska :h pracy, na których występują szczególne zagrożenia dla zdrowia lub życia oraz zagrożenia wypadkowe -nie rzadziej niż raz w roku.

Pracownicy zatrudnieni na stanowiskach operatorów żurawi, maszyn budowlanych i innych maszyn o napędzie silnikowym powinni posiadać wymagane kwalifikacje.

Powyższy wymóg nie dotyczy betoniarek z silnikami elektrycznymi jednofazowymi oraz silnikami trójfazowymi o mocy do 1 KW.

Na placu budowy powinny być udostępnione pracownikom do stałego korzystania, aktualne instrukcje bezpieczeństwa i higieny pracy dotyczące:

- wykonywania prac związanych z zagrożeniami wypadkowymi lub zagrożeniami zdrowia pracowników.
- obsługi maszyn i innych urządzeń technicznych,
- postępowania z materiałami szkodliwymi dla zdrowia i niebezpiecznymi,
- udzielania pierwszej pomocy.

W/w instrukcje powinny określać czynności do wykonywania przed rozpoczęciem danej pracy, zasady i sposoby bezpiecznego wykonywania danej pracy, czynności do wykonywania po jej zakończeniu oraz zasady postępowania w sytuacjach awaryjnych stwarzających zagrożenia dla życia lub zdrowv a pracowników.

Nie wolno dopuścić pracownika do pracy, do której wykonywania nie posiada wymaganych kwalifikacji tub potrzebnych umiejętności, a także dostateczne } znajomości przepisów oraz zasad BHP. Bezpośredni nadzór nad bezpieczeństwem i higieną pracy na stanowiskach pracy sprawują odpowiednio kierownik budowy (kierownik robót) oraz mistrz budowlany, stosownie do zakresu obowiązków.

## 12. Środki techniczne i organizacyjne zapobiegające niebezpieczeństwom wynikającym z wykonywania robót budowlanych.

Bezpośredni nadzór nad bezpieczeństwem i higieną pracy na stanowiskach pracy sprawują odpowiednio kierownik budowy (kierownik robót) oraz mistrz budowlany, stosownie do zakresu obowiązków.

Nieprzestrzeganie przepisów bhp na placu budowy prowadzi do powstania bezpośrednich zagrożeń dla życia lub zdrowia pracowników.

Przyczyny organizacyjne powstania wypadków przy pracy:

a) niewłaściwa ogólna organizacja pracy:

- nieprawidłowy podział pracy lub rozplanowanie zadań,
- niewłaściwe polecenia przełożonych,
- brak nadzoru.
- brak instrukcji posługiwania się czynnikiem materialnym,
- tolerowanie przez nadzór odstępstw od zasad bezpieczeństwa pracy,
- brak lub niewłaściwe przeszkolenie w zakresie bezpieczeństwa pracy i ergonomii,
- dopuszczenie do pracy człowieka z przeciwwskazaniami lub bez badań lekarskich;

b) niewłaściwa organizacja stanowiska pracy:

- niewłaściwe usytuowanie urządzeń na stanowiskach pracy,
- nieodpowiednie przejścia i dojścia,
- brak środków ochrony indywidualnej lub niewłaściwy ich dobór
- przyczyny techniczne powstania wypadków przy pracy:

c) niewłaściwy stan czynnika materialnego:

- wady konstrukcyjne czynnika materialnego będące źródłem zagrożenia,
- niewłaściwa stateczność czynnika materialnego.
- brak lub niewłaściwe urządzenia zabezpieczające.
- brak środków ochrony zbiorowej lub niewłaściwy ich dobór,
- brak lub niewłaściwa sygnalizacja zagrożeń,

- niedostosowanie czynnika materialnego do transportu, konserwacji lub napraw;
- d) niewłaściwe wykonanie czynnika materialnego: zastosowanie materiałów zastępczych, niedotrzymanie wymaganych parametrów technicznych;
- e) wady materiałowe czynnika materialnego;
- f) ukryte wady materiałowe czynnika materialnego;
- g) niewłaściwa eksploatacja czynnika materialnego:
  - nadmierna eksploatacja czynnika materialnego,
  - niedostateczna konserwacja czynnika materialnego,
  - niewłaściwe naprawy i remonty czynnika materialnego.

Osoba kierująca pracownikami jest obowiązana:

- organizować stanowiska pracy zgodnie z przepisami i zasadami bezpieczeństwa i higieny pracy,
- dbać o sprawność środków ochrony indywidualnej oraz ich stosowania zgodnie z przeznaczeniem,
- organizować, przygotowywać i prowadzić prace, uwzględniając zabezpieczenie pracowników przed wypadkami przy pracy, chorobami zawodowymi i innymi chorobami związanymi z warunkami środowiska pracy,
- dbać o bezpieczny i higieniczny stan pomieszczeń pracy i wyposażenia technicznego, a także o sprawność środków ochrony zbiorowej i ich stosowania zgodnie z przeznaczeniem.

Na podstawie:

- oceny ryzyka zawodowego występującego przy wykonywaniu robót na danym stanowisku pracy
- wykazu prac szczególnie niebezpiecznych,
- określenia podstawowych wymagań bhp przy wykonywaniu prac szczególnie niebezpiecznych,
- wykazu prac wykonywanych przez co najmniej dwie osoby.
- wykazu prac wymagających szczególnej sprawności psychofizycznej Kierownik budowy powinien podjąć stosowne środki profilaktyczne mające na celu:
  - zapewnić organizację pracy i stanowisk pracy w sposób zabezpieczający pracowników przed zagrożeniami wypadkowymi oraz oddziaływaniem czynników szkodliwych i uciążliwych,
  - zapewnić likwidację zagrożeń dla zdrowia i życia pracowników głównie przez stosowanie technologii, materiałów i substancji nie powodujących takich zagrożeń.

W razie stwierdzenia bezpośredniego zagrożenia dla życia lub zdrowia pracowników osoba kierująca pracownikami obowiązana jest do niezwłocznego wstrzymania prac i podjęcia działań w celu usunięcia tego zagrożenia.

Pracownicy zatrudnieni na budowie, powinni być wyposażeni w środki ochrony indywidualnej oraz odzież i obuwie robocze, zgodnie z tabelą norm przydziału środków ochrony indywidualnej oraz odzieży i obuwia roboczego opracowaną przez pracodawcę.

Środki ochrony indywidualnej w zakresie ochrony zdrowia i bezpieczeństwa użytkowników tych środków powinny zapewniać wystarczającą ochronę przed występującymi zagrożeniami (np. upadek z wysokości, uszkodzenie głowy, twarzy, wzroku, słuchu). Kierownik budowy obowiązany jest informować pracowników o sposobach posługiwania się tymi środkami.

### 13. Przed rozpoczęciem budowy sieci kanalizacji tłocznej należy opracować plan bezpieczeństwa i ochrony zdrowia

Podstawa prawna opracowania:

- ustawa z dnia 26 czerwca 1974 r. - Kodeks pracy (t. jedn. Dz.U. z 1998 r. Nr 21 poz.94 z późn.zm.)
- art.21 „a” ustawy z dnia 7 lipca 1994 r. - Prawo budowlane (Dz.U. z 2003 r. Nr 207 poz.2016)
- ustawa z dnia 21 grudnia 2000 r. o dozorze technicznym (Dz.U.Nr 122 poz. 1321 z późn.zm.) -
- rozporządzenie Ministra Infrastruktury z dnia 27 sierpnia 2002 r. w sprawie szczegółowego zakresu i formy planu bezpieczeństwa i ochrony zdrowia oraz szczegółowego zakresu rodzajów robót budowlanych, stwarzających zagrożenia bezpieczeństwa i zdrowia ludzi (Dz.U. Nr 151 poz. 1256)
- rozporządzenie Ministra Pracy i Polityki Socjalnej z dnia 28 maja 1996 r. w sprawie szczególnych zasad szkolenia w dziedzinie bezpieczeństwa i higieny pracy (Dz.U.Nr62 poz. 285)
- rozporządzenie Ministra Pracy i Polityki Socjalnej z dnia 28 maja 1996 r. w sprawie rodzajów prac wymagających szczególnej sprawności psychofizycznej (Dz.U.Nr 62 poz. 287)
- rozporządzenie Ministra Pracy i Polityki Socjalnej z dnia 28 maja 1996 r. w sprawie rodzajów prac, które powinny być wykonywane przez co najmniej dwie osoby (Dz.U.Nr 62 poz. 288)

- rozporządzenie Ministra Pracy i Polityki Socjalnej z dnia 29 maja 1996 r. w sprawie uprawnień rzeczoznawców do spraw bezpieczeństwa i higieny pracy, zasad opiniowania projektów budowlanych, w których przewiduje się pomieszczenia pracy oraz trybu powoływania członków Komisji Kwalifikacyjnej do Oceny Kandydatów na Rzeczoznawców (Dz.U.Nr 62 poz. 290)
- rozporządzenie Rady Ministrów z dnia 28 maja 1996 r. w sprawie profilaktycznych posiłków i napojów (Dz.U.Nr 60 poz. 278)
- rozporządzenie Ministra Pracy i Polityki Socjalnej z dnia 26 września 1997 r. w sprawie ogólnych przepisów bezpieczeństwa i higieny pracy (Dz.U.Nr 129 poz. 844 z póź.zm.)
- rozporządzenie Ministra Gospodarki z dnia 20 września 2000 r. w sprawie bezpieczeństwa i higieny pracy podczas eksploatacji maszyn i innych urządzeń technicznych do robót ziemnych, budowlanych i drogowych (Dz.U.Nr 118 poz. 1263)
- rozporządzenie Rady Ministrów z dnia 16 lipca 2002 r. w sprawie rodzajów urządzeń technicznych podlegających dozorowi technicznemu (Dz.U.Nr 120 poz. 1021)
- rozporządzenie Ministra Infrastruktury z dnia 6 lutego 2003 r. w\* sprawie bezpieczeństwa i higieny pracy podczas wykonywania robót budowlanych (Dz.U.Nr 47 poz. 401).

Opracował:

mgr inż. Grzegorz Bogdan



# Urząd Miasta Iławy

14-200 Iława, ul. Niepodległości 13

tel. 89 649 01 01, fax. 89 649 26 31

NIP:744-000-30-93

REGON 000524370

Iława, dnia 17.03.2014 r.

Nasz znak: IŚM.7012.1.13.2014

## PROJEKTOWANIE NADZORY

„PRO-NAD”

BOHDAN NIECIECKI

ul. Kolejowa 3/24

11-015 Olsztynek

Urząd Miasta Iławy podaje niżej wymienione warunki techniczne na odprowadzenie wód opadowych z projektowanego zadania „Przebudowa ul. Wyczółkowskiego”, dz. nr 659/18, 659/16, 610/4 w obrębie 2:

1. Wody opadowe odprowadzić do układu miejskiej sieci deszczowej KD 300-500-istn. do studni zaznaczonych na mapie jako  $D_{istn}1-4$ , zlokalizowanych na działkach nr 2-610/4, 2-659/16 i 2-659/18 i do sieci deszczowej KD 300-istn. do studni zaznaczonych na mapie jako  $D_{istn}5-6$ , zlokalizowanych na działce nr 2-659/18.
2. Włączenia do studni  $D_{istn}1-6$  należy wykonać przy użyciu kształtki przejściowej producenta rur z wewnętrzną uszczelką, zachowując elastyczność uszczelnienia na styku betonowej ściany studni i rury. Otwory należy wykonać wiertnicą. Zabronione jest wykuvanie otworu w studniach rewizyjnych.
3. Wyremontować istniejące studnie rewizyjne  $D_{istn}1-6$  poprzez demontaż włączów żeliwnych i płyt pokrywowych oraz montaż nowych elementów studni (płyta pokrywowa, pierścień odciążający, włącz) wraz z uszczelnieniem kręgów betonowych i regulacją pionową włączów do rzędnych projektowanych.
4. Materiały do budowy kanalizacji deszczowej:
  - 4.1. Do budowy rurociągów należy stosować materiały posiadające atesty dopuszczenia do stosowania w kanalizacji deszczowej z wymaganymi właściwościami wytrzymałościowymi i odpornością na ścieranie. Przykanaliki od wpustów deszczowych w jezdni winny być wykonane z PCV.
  - 4.2. Studnie rewizyjne o konstrukcji żelbetowej (z kręgów) z 0,50 m osadnikiem o minimalnej średnicy komory roboczej 1200 mm, bez zwęzek i kominów włączowych. Po uzgodnieniu dopuszcza się zastosowanie studni o mniejszych średnicach i z innych materiałów. Komory robocze studni rewizyjnych winny być wykonane z betonu klasy B45 łączonych pomiędzy sobą i elementem dna za pomocą odpowiednich uszczeltek. Płyta pokrywowa prefabrykowana, wykonana z żelbetu o średnicy większej od zewnętrznej średnicy kręgów, z otworem włączowym o średnicy 600 mm, osadzona na pierścieniu odciążającym (dla studni zlokalizowanych w jezdniach i parkingach - klasy D400). Włazy wykonać z zawiasem, ryglowane lub zatraskowe bez możliwości wyjęcia korpusu, bez uszczeltek wygłuszających, z żeliwa szarego z pokrywą z wypełnieniem betonowym bez wentylacji.

- 4.3. Wpusty deszczowe należy montować na betonowych, prefabrykowanych studzienkach ściekowych o średnicy 500 mm z betonu klasy B45. Studzienki ściekowe z osadnikiem o głębokości 700 mm. Zaleca się stosowanie dolnej części studzienek jako monolitycznej. Stosować wpusty uliczne z uchylnym zatraskowym rusztem z rygłem wykonane z żeliwa szarego o min wymiarze 400×600 mm bez uszczelek. Skrzynka żeliwna klasy D400 powinna opierać się na pierścieniu odciążającym.
5. Projekt wykonawczy odprowadzenia wód deszczowych, przed uzgodnieniem w Zespole Uzgadniania Dokumentacji Technicznej, uzgodnić pod względem technicznym w Wydziale Zarządzania Infrastrukturą Miejską, Środowiskiem i Mieniem Komunalnym niniejszego urzędu. Jedna kopia projektu dla urzędu miasta. Do projektu załączyć warunki wydane przez Urząd Miasta Iława.
  6. Ważność warunków technicznych do 17.03.2015 r.
  7. Uzgodnić przekazanie zdemontowanych materiałów z Wydziałem Zarządzania Infrastrukturą Miejską, Środowiskiem i Mieniem Komunalnym niniejszego urzędu.
  8. Dokonać odbioru technicznego włączenia do sieci kanalizacji deszczowej przez Wydział Zarządzania Infrastrukturą Miejską, Środowiskiem i Mieniem Komunalnym niniejszego urzędu. Przed odbiorem należy przedłożyć do ww. wydziału dokumentację powykonawczą zgodną z wymogami ustawy Prawo budowlane.

Załącznik:

Mapa sytuacyjno-wysokościowa w skali 1:500  
z zaznaczonymi miejscami włączenia do sieci deszczowej

z up. Burmistrza  
Zastępca Burmistrza

*mgr inż. Ryszard Ławrynowicz*







# Urząd Miasta Ławy

14-200 Ława, ul. Niepodległości 13

tel. 89 649 01 01, fax. 89 649 26 31

NIP:744-000-30-93

REGON 000524370

Ława, dnia 21.05.2014 r.

Nasz znak: IŚM.7012.1.13.2014

## PROJEKTOWANIE NADZORY

„PRO-NAD”

BOHDAN NIECIECKI

ul. Kolejowa 3/24

11-015 Olsztynek

Urząd Miasta Ławy uzgadnia projekt budowy kanalizacji deszczowej dla projektowanego zadania „Przebudowa ul. Wyczółkowskiego”, dz. nr 659/18, 659/16, 610/4 w obrębie 2, bez uwag.

z up. Burmistrza  
Zastępca Burmistrza

*mgr inż. Ryszard Ławrynowicz*

### Załącznik:

Projekt budowlano-wykonawczy

### Do wiadomości:

1. Wydział PIM
2. aa

# Projekt budowlany

przebudowy drogi oraz  
budowy kanalizacji deszczowej  
i oświetlenia ulicznego  
obręb 2 ul. Wyczółkowskiego miasto Ława  
skala 1:500

URZĄD MIASTA ŁAWY  
Wydział Inżynierii Miejskiej  
z Zakładem Inżynierii Komunalnej  
14-200 Ława  
*Handwritten notes:*  
LAWA  
Zakł. Inż. Kom. i Energet. Miast  
LAWA  
Handwritten signature: Jarosław Puchalski

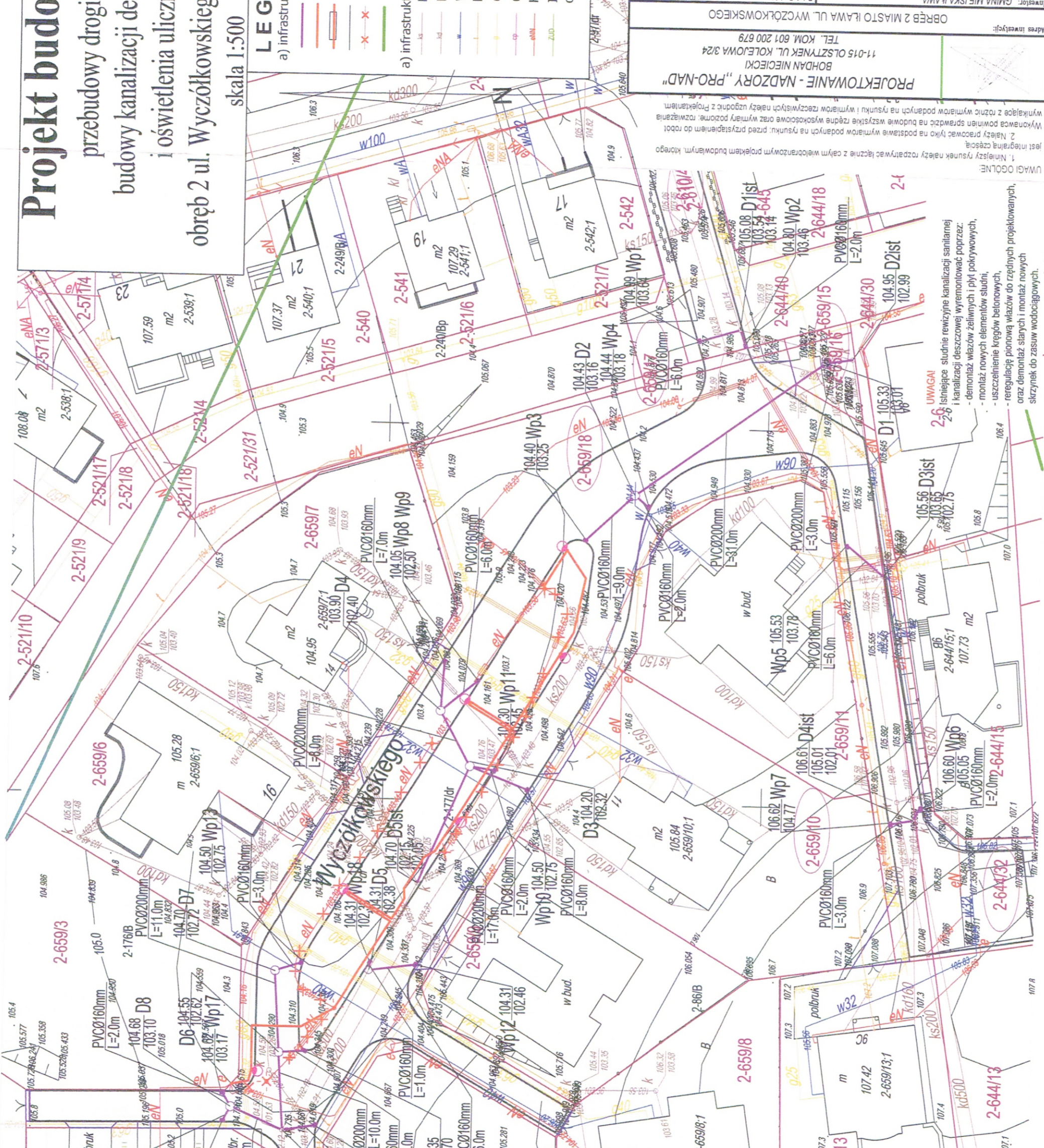
**LEGENDA:**

a) infrastruktura projektowana

- Kanalizacja deszczowa
- Oświetlenie elektryczne
- Rura osłonowa
- Krawężnik
- Likwidowana kanalizacja deszczowa
- Zakres aktualizacji mapy

a) infrastruktura istniejąca

- Kanalizacja grawitacyjna
- Kanalizacja deszczowa
- Wodociąg
- Kabel telekomunikacyjny
- Gazociąg
- Ciepłociąg
- Kabel energetyczny
- Infrastruktura wg odrębnego opracowania



Tytuł projektu: PRZEBUDOWA DRUGI OBRĘB 2 MIASTA ŁAWY OŚWIETLENIA ULICZNEGO BUDOWA KANALIZACJI DESZCZOWEJ UL. WYCZÓLKOWSKIEGO		Tytuł rys.: KANALIZACJI DESZCZOWEJ
Projektant: mgr inż. Grzegorz Bogdan ul. 13 ust. 1 pkt. 4.1 c nr 347904, 512990	Asystent projektanta: mgr inż. Katarzyna Kępczko ul. WAWO 143, WOS 13	Data: KWIECIEŃ 2014 r. Skala: 1 : 500
Inwestor: GMINA MIEJSKA ŁAWA OBRĘB 2 MIASTA ŁAWY UL. WYCZÓLKOWSKIEGO Adres inwestycji: 11-015 OLSZANY UL. KOŁEJOWA 3/24 TEL. KOM. 601 200 679		

**PROJEKTOWANIE - NADZORY "PRO-NAD"**  
BOHDAN NIECIECKI  
11-015 OLSZANY UL. KOŁEJOWA 3/24  
TEL. KOM. 601 200 679

**UWAGI OGÓLNE:**

- Niniejszy rysunek należy rozpatrywać łącznie z całym wielostronowym projektem budowlanym, którego jest integralną częścią.
- Należy sprawdzić na podstawie wymiarów podanych na rysunku, przed przystąpieniem do robót, czy nie ma przeszkód w budowie w tym zakresie, w tym: różnice w wysokości terenu, rozmiarach, wykajęce z różnic wymiarów podanych na rysunku i wymiarów rzeczywistych należy uzgodnić z Projektantem.

**UWAGI:**

- Istniejące studnie rewizyjne kanalizacji sanitarnej i kanalizacji deszczowej wyremontować poprzez:
  - demontaż wstaw żeliwnych i płyt pokrywowych,
  - uszczelnienie kręgów betonowych,
  - regulację pionowej wstaw do rzędnych projektowanych, oraz demontaż starych i montaż nowych skrzynek do zasuw wodociągowych.

Powiat: warmińsko-mazurskie Miasto: Ława Obręb: 2 Numer działki: 610/4 Działka: 2000 strela (721*) Układ wysokości: Kronsztad 60	Wzrost: 1:500 Mapa: SYTUACYJNO-WYSOKOŚCIOWA Skala: 1:500	Wzrost: 1:500 Mapa: SYTUACYJNO-WYSOKOŚCIOWA Skala: 1:500	Wzrost: 1:500 Mapa: SYTUACYJNO-WYSOKOŚCIOWA Skala: 1:500
Wzrost: 1:500 Mapa: SYTUACYJNO-WYSOKOŚCIOWA Skala: 1:500	Wzrost: 1:500 Mapa: SYTUACYJNO-WYSOKOŚCIOWA Skala: 1:500	Wzrost: 1:500 Mapa: SYTUACYJNO-WYSOKOŚCIOWA Skala: 1:500	Wzrost: 1:500 Mapa: SYTUACYJNO-WYSOKOŚCIOWA Skala: 1:500
Wzrost: 1:500 Mapa: SYTUACYJNO-WYSOKOŚCIOWA Skala: 1:500	Wzrost: 1:500 Mapa: SYTUACYJNO-WYSOKOŚCIOWA Skala: 1:500	Wzrost: 1:500 Mapa: SYTUACYJNO-WYSOKOŚCIOWA Skala: 1:500	Wzrost: 1:500 Mapa: SYTUACYJNO-WYSOKOŚCIOWA Skala: 1:500
Wzrost: 1:500 Mapa: SYTUACYJNO-WYSOKOŚCIOWA Skala: 1:500	Wzrost: 1:500 Mapa: SYTUACYJNO-WYSOKOŚCIOWA Skala: 1:500	Wzrost: 1:500 Mapa: SYTUACYJNO-WYSOKOŚCIOWA Skala: 1:500	Wzrost: 1:500 Mapa: SYTUACYJNO-WYSOKOŚCIOWA Skala: 1:500

**OPINIA NR 6630-270/2014**

**Uzgodnienie** : Kanalizacja deszczowa oraz oświetlenie drogowe - m. Iława,  
ul. Wyczółkowskiego.

**Lokalizacja obiektu** : Miasto Iława, obr.2, dz.: 659/16, 659/17, 659/18, 659/10, 644/32,  
610/4.

**Oznaczenie arkusza mapy** : 7.204.09.06.4

**Zleceniodawca** : PROJEKTOWANIE - NADZORY "PRO-NAD"  
BOHDAN NIECIECKI  
11-015 Olsztynek  
Kolejowa 3/24

**Nr Zlecenia** : 258-1/2014

**Nazwa jednostki projektowej** : Nieciecki Bohdan  
Upr. nr 171/91/OL

**Inwestor** : Gmina Miejska Iława  
14-200 Iława  
Niepodległości 13

**ZESPÓŁ UZGADNIANIA DOKUMENTACJI PROJEKTOWEJ**

1. Uzgadnia lokalizację ww. obiektu.

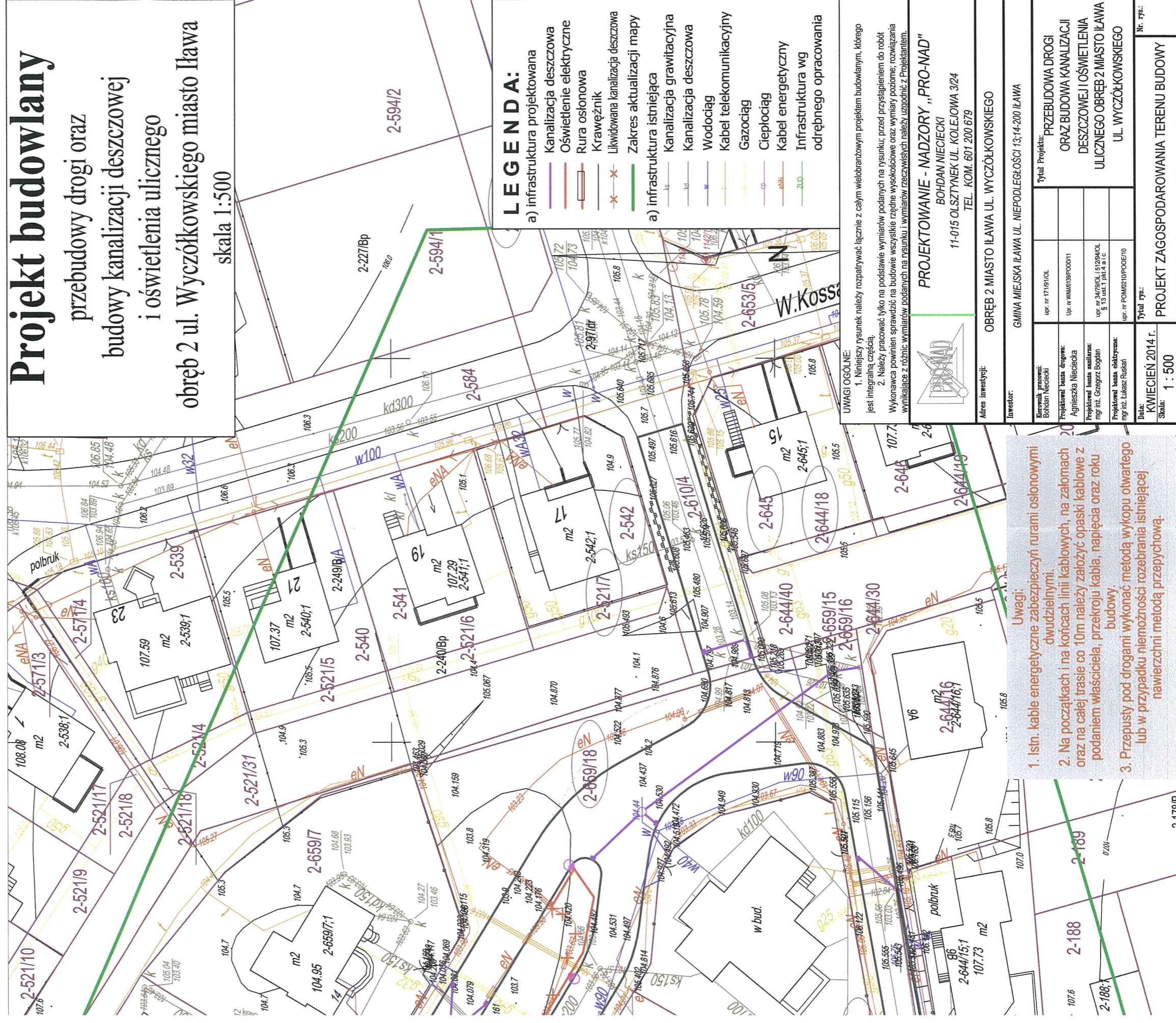
**Uwagi dodatkowe:**

- *Energa Operator S.A. Oddział Olsztyn Rejon Dystrybucji Ostróda*: Uzgodniono budowę  
kanalizacji i przebudowę zalicznikowego obwodu oświetleniowego.

Z up. STAROSTY  
Oksana Dobrowolska  
Przewodnicząca Zespołu Uzgadniania  
Dokumentacji Projektowej

# Projekt budowlany

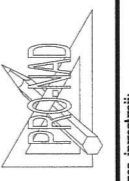
przebudowy drogi oraz  
budowy kanalizacji deszczowej  
i oświetlenia ulicznego  
obręb 2 ul. Wyczółkowskiego miasto Ilawa  
skala 1:500



## LEGENDA:

- infrastruktura projektowana
- Kanalizacja deszczowa
- Oświetlenie elektryczne
- Rura osłonowa
- Krawężnik
- Likwidowana kanalizacja deszczowa
- Zakres aktualizacji mapy
- infrastruktura istniejąca
- Kanalizacja grawitacyjna
- Kanalizacja deszczowa
- Wodociąg
- Kabel telekomunikacyjny
- Gazociąg
- Ciepłociąg
- Kabel energetyczny
- Infrastruktura wg odrębnego opracowania

**UWAGI OGÓLNE:**  
1. Niniejszy rysunek należy rozpatrywać łącznie z całym wielobranżowym projektem budowlanym, którego jest integralną częścią.  
2. Należy pracować tylko na podstawie wymiarów podanych na rysunku; przed przystąpieniem do robót Wykonawca powinien sprawdzić na budowie wszystkie rzędne wysokościowe oraz wymiary poziome, rozważania wynikające z różnic wymiarów podanych na rysunku i wymiarów rzeczywistych należy uzgodnić z Projektantem.



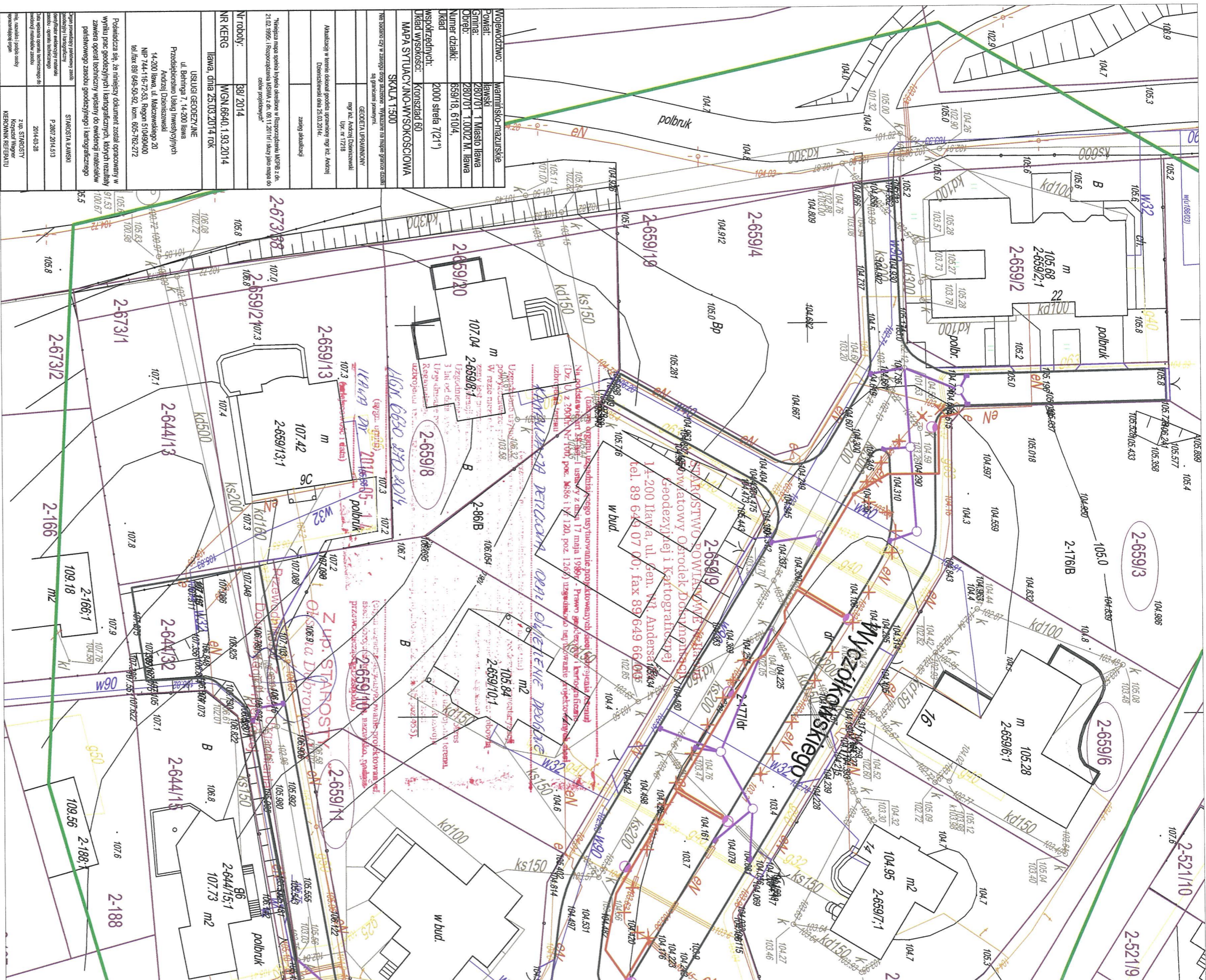
**PROJEKTOWANIE - NADZORY „PRO-NAD”**  
BOHDAN NIECIECKI  
11-015 OLSZTYNEK UL. KOLEJOWA 3/24  
TEL. KOM. 601 200 679

Adres inwestycji: **OBRĘB 2 MIASTO ILAWA UL. WYCZÓŁKOWSKIEGO**

Investor: **GINNA MIEJSKA ILAWA UL. NIEPODLEGŁOŚCI 13; 14-200 ILAWA**

Identyfikacja pracowni: Bohdan Nieciecki	upr. nr 1718/OL	Tytuł Projektu: PRZEBUDOWA DROGI ORAZ BUDOWA KANALIZACJI DESZCZOWEJ I OŚWIETLENIA ULICZNEGO OBRĘB 2 MIASTO ILAWA UL. WYCZÓŁKOWSKIEGO
Projekcyjna baza danych: Agnieszka Nieciecka	upr. nr WAM/0138/POD011	
Projekcyjna baza autorka: mgr inż. Grzegorz Bogdan	upr. nr 3479/OL, 151294/OL § 13 ust. 1 pkt. 4 i c	
Projekcyjna baza elektryczna: mgr inż. Łucysz Ruskała	upr. nr POM/0210/POD/10	
Data: KWIECIEŃ 2014 r.	Tytuł rys.:	Nr. rys.:
Skala: 1 : 500	PROJEKT ZAGOSPODAROWANIA TERENU BUDOWY	

**Uwagi:**  
1. Istn. kable energetyczne zabezpieczyć rurami osłonowymi dwudzielnymi.  
2. Na początkach i na końcach linii kablowych, na zabłoczach oraz na całej trasie co 10m należy założyć opaski kablowe z podaniem właściciela, przekroju kabla, napięcia oraz roku budowy.  
3. Przepusty pod drogami wykonać metodą wykopu otwartego lub w przypadku niemożności rozebrania istniejącej nawierzchni metodą przepychową.



Województwo: warmińsko-mazurskie  
 Powiat: hawski  
 Gmina: 280701 Miasto Hawa  
 Dział: 280701 1.0002 M. Hawa  
 Numer działki: 659/18, 610/4,  
 Udział: 2000 strefa 7(21°)  
 Mapa sytuacyjno-wysokościowa  
 Skala 1:300

Ten dokument jest w całości własnością Wykonawcy i nie może być przedmiotem przeniesienia własności, ani gwarancji prawnym.  
 GEOCEVA UPRAMOWIENI  
 mgr inż. Andrzej Danuszewski  
 ul. Wł. 12/18  
 Analizując w terenie dokładną poddaję sprawności mgr inż. Andrzej Danuszewski dnia 25.03.2014r.

Najwyższą mapę spełnia kryteria określone w Rozporządzeniu MGSB z dnia 21.02.1995r. i Rozporządzenia MSWiA z dnia 09.11.2011r. (zawierają plany mapy 60 ciał podlegających)

Nr roboczy: 381/2014  
 Nr KERG: WGN.8640.1.93.2014  
 Iława, dnia 25.03.2014 r. TOK

USŁUGI GEODEZYJNE  
 ul. Bahiniga 7, 14-200 Iława  
 Przedsiębiorstwo Usług Inwestycyjnych  
 Andrzej Danuszewski  
 14-200 Iława, ul. Melchiorzskiego 20  
 NIP 744-116-72-33, Regon 510480400  
 tel./fax 89 649-50-92, kom. 615-162-212

Przemawia się, że niniejszy dokument został opracowany w wyniku prac geodezyjnych i kartograficznych, których rezultaty zawiera operat techniczny wpisany do ewidencji map i planów państwowego zasobu geodezyjnego i kartograficznego

Opis powstania planu sytuacyjno-wysokościowego	STAROSTA KAWSKI
Opis powstania planu sytuacyjno-wysokościowego	P. 2807/2014/S13
Opis powstania planu sytuacyjno-wysokościowego	2014-03-28
Opis powstania planu sytuacyjno-wysokościowego	1:300
Opis powstania planu sytuacyjno-wysokościowego	STAROSTA KAWSKI
Opis powstania planu sytuacyjno-wysokościowego	STAROSTA KAWSKI

**OPINIA NR 6630.372.2014**

**Uzgodnienie :** Kanalizacja deszczowa - zmiana do uzgodnienia WGN.6630.270.2014  
- m. Iława ul. Wyczółkowskiego.

**Lokalizacja obiektu :** Miasto Iława, obr. 2, dz.: 659/18.

**Oznaczenie arkusza mapy :** 7.204.09.06.4

**Zlecniodawca :** PROJEKTOWANIE - NADZORY "PRO-NAD"  
BOHDAN NIECIECKI  
11-015 Olsztynek  
Kolejowa 3/24

**Nr Zlecenia :** 359.2014

**Nazwa jednostki projektowej :** Pracownia Projektowa Inżynierii Komunalnej  
Grzegorz Bogdan  
10-577 Olsztyn  
Al. Piłsudskiego 55B/11

**Inwestor :** Gmina Miejska Iława  
14-200 Iława  
Niepodległości 13

**ZESPÓŁ UZGADNIANIA DOKUMENTACJI PROJEKTOWEJ**

1. Uzgadnia lokalizację ww obiektu.

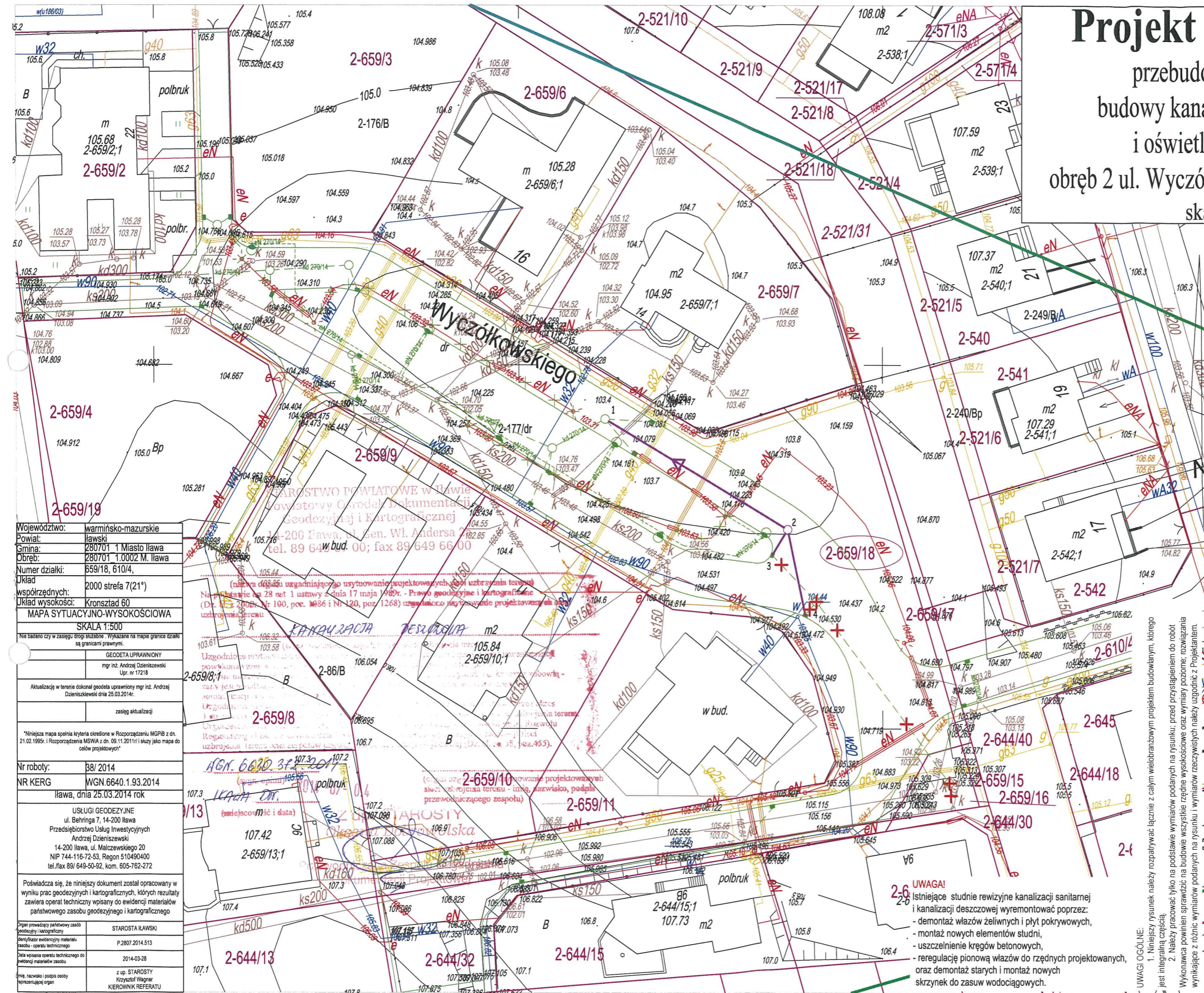
Z up. STAROSTY  
Oksana Dobrowolska

Przewodnicząca Zespołu Uzgadniania  
Dokumentacji Projektowej

# Projekt budowlany

przebudowy drogi oraz  
budowy kanalizacji deszczowej  
i oświetlenia ulicznego  
obręb 2 ul. Wyczółkowskiego miasto Iława  
skala 1:500

- LEGENDA:**
- a) infrastruktura projektowana
    - Kanalizacja deszczowa
    - Likwidowana kanalizacja deszczowa
    - Zakres aktualizacji mapy
  - a) infrastruktura istniejąca
    - Kanalizacja grawitacyjna
    - Kanalizacja deszczowa
    - Wodociąg
    - Kabel telekomunikacyjny
    - Gazociąg
    - Ciepłociąg
    - Kabel energetyczny
    - Infrastruktura wg odrębnego opracowania



Województwo:	warmińsko-mazurskie
Powiat:	ławski
Gmina:	280701 1 Miasto Iława
Obręb:	280701 1.0002 M. Iława
Numer działki:	659/18, 610/4,
Układ współrzędnych:	2000 strefa (721°)
Układ wysokości:	Kronstadt 60
MAPA SYTUACYJNO-WYSOKOŚCIOWA	
SKALA 1:500	
Nie badano czy w zasięgu drogi służebnej. Wykazane na mapie granice działek są granicami prawnymi.	
GEODETA UPRAWNIONY mgr inż. Andrzej Dzieniszewski Upr. nr 17218	
Aktualizację w terenie dokonał geodeta uprawniony mgr inż. Andrzej Dzieniszewski dnia 25.03.2014r.	
zasięg aktualizacji	
*Niniejsza mapa spełnia kryteria określone w Rozporządzeniu MGPIB z dn. 21.02.1995r. i Rozporządzenia MSWA z dn. 09.11.2011r i służy jako mapa do celów projektowych*	
Nr roboty:	38/2014
NR KERG	WGN.6640.1.93.2014
Iława, dnia 25.03.2014 rok	
USŁUGI GEODEZYJNE ul. Behringa 7, 14-200 Iława Przedsiębiorstwo Usług Inwestycyjnych Andrzej Dzieniszewski 14-200 Iława, ul. Malczewskiego 20 NIP 744-116-72-53, Regon 510490400 tel./fax 89/ 649-50-92, kom. 605-762-272	
Poświadczam, że niniejszy dokument został opracowany w wyniku prac geodezyjnych i kartograficznych, których rezultaty zawiera operat techniczny wpisany do ewidencji materiałów państwowego zasobu geodezyjnego i kartograficznego	
Organ prowadzący państwowy zasob geodezyjny i kartograficzny STAROSTA IŁAWSKI P.2807.2014.513	
Data wpisania operatu technicznego do ewidencji materiałów zasobu 2014-03-28	
Miejsce, nazwisko i podpis osoby reprezentującej organ z up. STAROSTY Krzysztof Wagner KIEROWNIK REFERATU	

**UZGODNIENIE WYKONCZAJĄCE**  
W sprawie: **KANALIZACJA DESZCZOWA**  
miejscowości: **Wyczółkowskiego**  
miejscowość i data: **Iława, 25.03.2014**  
Przebieg: **ul. Wyczółkowskiego**  
Przebieg: **ul. Wyczółkowskiego**  
Przebieg: **ul. Wyczółkowskiego**

**UWAGI!**  
Istniejące studnie rewizyjne kanalizacji sanitarnej i kanalizacji deszczowej wyremontować poprzez:  
- demontaż włazów żeliwnych i płyt pokrywowych,  
- montaż nowych elementów studni,  
- uszczelnienie kregów betonowych,  
- reregulację pionową włazów do rzędnych projektowanych, oraz demontaż starych i montaż nowych skrzynek do zasuw wodociągowych.

**UWAGI OGÓLNE:**  
1. Niniejszy rysunek należy rozpatrywać łącznie z całym wieblanym projektem budowlanym, którego jest integralną częścią.  
2. Należy pracować tylko na podstawie wymiarów podanych na rysunku, przed przystąpieniem do robót Wykonawca powinien sprawdzić na budowie wszystkie rzędne wysokości oraz wymiary poziome; rozwiązania wynikające z różnic wymiarów podanych na rysunku i wymiarów rzeczywistych należy uzgodnić z Projektantem.

<b>PROJEKTOWANIE - NADZORY „PRO-NAD”</b> BOHDAN NIECIECKI 11-015 OLSZTYNEK UL. KOLEJOWA 3/24 TEL. KOM. 601.200.679		Nr rys.: <b>S.</b>	
Tytuł Projektu: <b>PRZEBUDOWA DRUGI OBRĘB 2 MIASTA IŁAWA UL. WYCZÓŁKOWSKIEGO</b>		Tytuł rys.: <b>PROJEKT BUDOWLANY KANALIZACJI DESZCZOWEJ</b>	
Inwestor: <b>GMINA MIEJSKA IŁAWA</b>		Projektant: mgr inż. Krzysztof Wagner	
Asystent projektanta: mgr inż. Katarzyna Kąkol		Data: <b>KWIECIEŃ 2014 r.</b>	
Skala: <b>1 : 500</b>			

**IŁAWA UL. WYCZÓŁKOWSKIEGO**

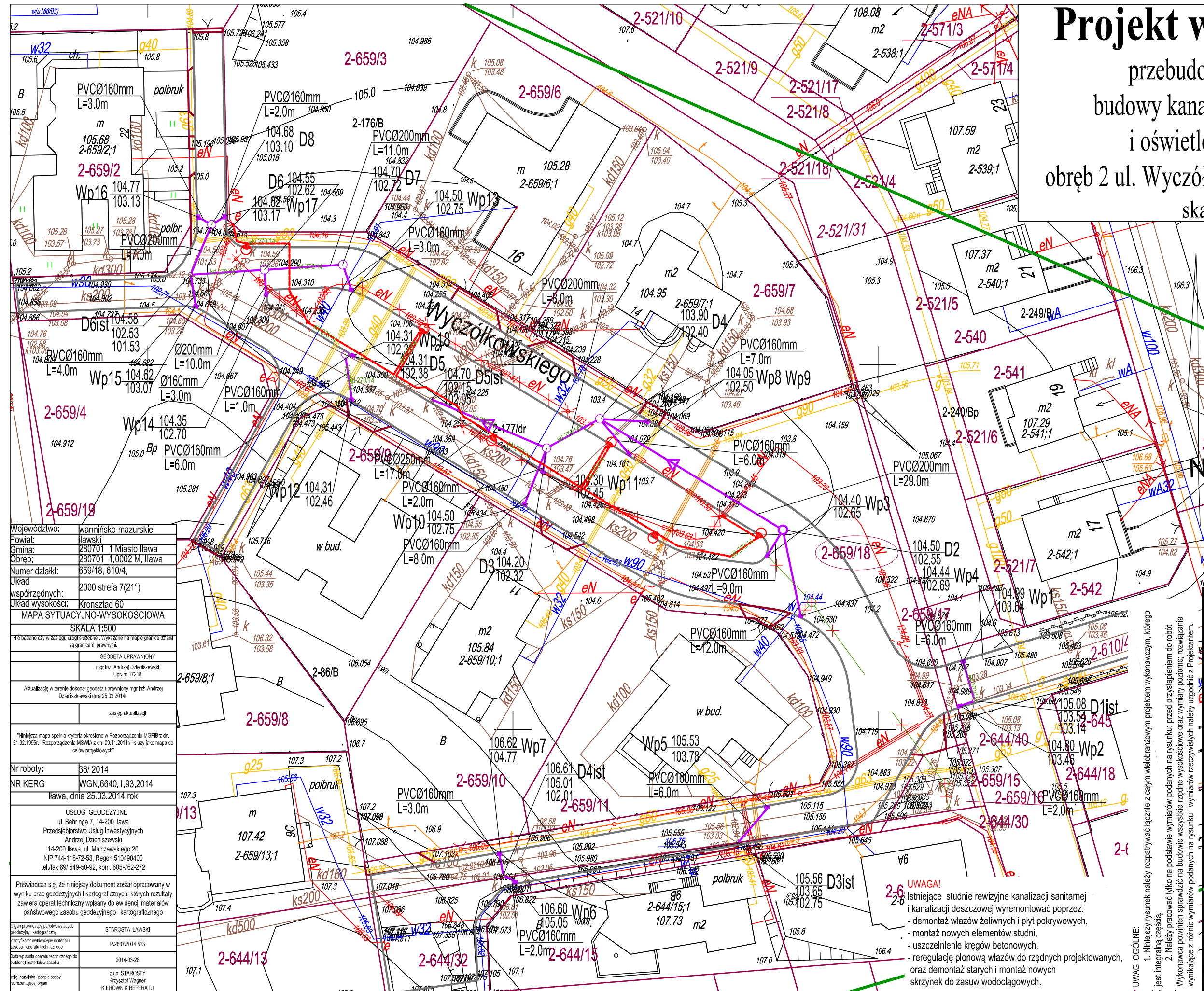


# CZĘŚĆ RYSUNKOWA

# Projekt wykonawczy

przebudowy drogi oraz  
budowy kanalizacji deszczowej  
i oświetlenia ulicznego  
obręb 2 ul. Wyczółkowskiego miasto Iława  
skala 1:500

- LEGENDA:**
- a) infrastruktura projektowana
- Kanalizacja deszczowa
  - Oświetlenie elektryczne
  - Rura osłonowa
  - Krawężnik
  - ✕ ✕ Likwidowana kanalizacja deszczowa
  - Zakres aktualizacji mapy
- a) infrastruktura istniejąca
- Kanalizacja grawitacyjna
  - Kanalizacja deszczowa
  - Wodociąg
  - Kabel telekomunikacyjny
  - Gazociąg
  - Ciepłociąg
  - Kabel energetyczny
  - Infrastruktura wg odrębnego opracowania



Województwo:	warmińsko-mazurskie
Powiat:	iławski
Gmina:	280701 1 Miasto Iława
Obręb:	280701 1.0002 M. Iława
Numer działki:	659/18, 610/4,
Układ współrzędnych:	2000 strefa 7(21°)
Układ wysokości:	Kronsztad 60
MAPA SYTUACYJNO-WYSOKOŚCIOWA	
SKALA 1:500	
Nie badano czy w zasięgu drogi służebnej. Wykazane na mapie granice działek są granicami prawnymi.	
GEODETA UPRAWNIONY	
mgr inż. Andrzej Dziarski	
Upr. nr 17218	
Aktualizację w terenie dokonał geodeta uprawniony mgr inż. Andrzej Dziarski dnia 25.03.2014r.	
zasięg aktualizacji	
*Niniejsza mapa spełnia kryteria określone w Rozporządzeniu MGPiB z dn. 21.02.1999r. i Rozporządzenia MSWiA z dn. 09.11.2011r. i służy jako mapa do celów projektowych*	
Nr roboty:	38/ 2014
NR KERG	WGN.6640.1.93.2014
Iława, dnia 25.03.2014 rok	
USŁUGI GEODEZYJNE ul. Behringa 7, 14-200 Iława Przedsiębiorstwo Usług Inwestycyjnych Andrzej Dziarski 14-200 Iława, ul. Malczewskiego 20 NIP 744-116-72-53, Regon 510490400 tel./fax 89/ 649-50-92, kom. 605-762-272	
Poświadczam, że niniejszy dokument został opracowany w wyniku prac geodezyjnych i kartograficznych, których rezultaty zawiera operat techniczny wpisany do ewidencji materiałów państwowego zasobu geodezyjnego i kartograficznego	
Dywan prowadzący parafowany zasób geodezyjny i kartograficzny	STAROSTA IŁAWSKI
Identyfikator ewidencyjny materiału zasobu - operat techniczny	P.2807.2014.513
Data wybrania operatu technicznego do kadencji materiałów zasobu	2014-03-28
Mie, nazwisko i podpis osoby reprezentującej organ	z up. STAROSTY Krzysztof Wagner KIEROWNIK REFERATU

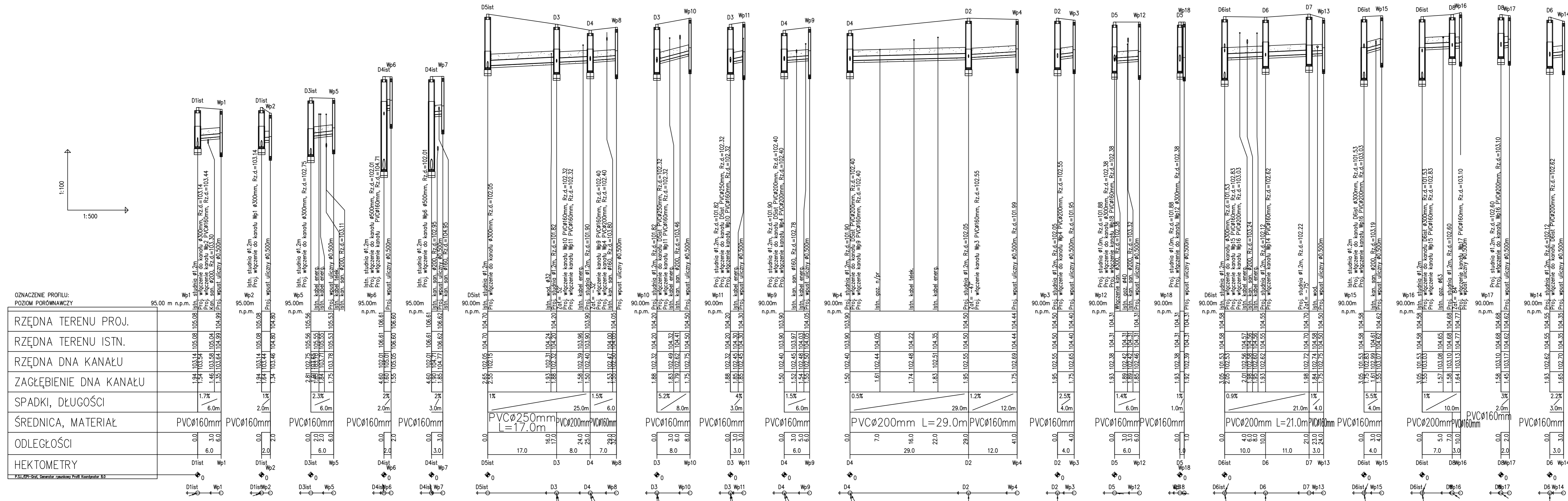
**UWAGA!**  
Istniejące studnie rewizyjne kanalizacji sanitarnej i kanalizacji deszczowej wyremontować poprzez:  
- demontaż wiazów żelaznych i płyt pokrywowych,  
- montaż nowych elementów studni,  
- uszczelnienie kręgów betonowych,  
- regulację pionową wiazów do rzędnych projektowanych, oraz demontaż starych i montaż nowych skrzynek do zasuw wodociągowych.

**UWAGI OGÓLNE:**  
1. Niniejszy rysunek należy rozpatrywać łącznie z całym wielobranżowym projektem wykonawczym, którego jest integralną częścią.  
2. Należy pracować tylko na podstawie wymiarów podanych na rysunku; przed przystąpieniem do robót Wykonawca powinien sprawdzić na budowie wszystkie rzeźne wysokości oraz wymiary poziome; rozwiązanie wynikające z różnic wymiarów podanych na rysunku i wymiarów rzeczywistych należy uzgodnić z Projektantem.

<b>PROJEKTOWANIE - NADZORY „PRO-NAD”</b> BOHDAN MIECIEKI 11-015 OLSZTYNEK UL. KOLEJOWA 3/24 TEL. KOM. 601 200 679		Nr. rys.: <b>S.</b>	
Adres inwestycji: OBRĘB 2 MIASTO IŁAWA UL. WYCZÓŁKOWSKIEGO		Tytuł rys.: PROJEKT WYKONAWCZY KANALIZACJI DESZCZOWEJ	
Inwestor: GMINA MIEJSKA IŁAWA		Tytuł Projektu: PRZEBUDOWA DROGI ORAZ BUDOWA KANALIZACJI DESZCZOWEJ I OŚWIETLENIA ULICZNEGO OBRĘB 2 MIASTO IŁAWA UL. WYCZÓŁKOWSKIEGO	
Projektował: mgr inż. Grzegorz Bogdan		ul. NIEPODLEGŁOŚCI 13/14-200 IŁAWA ul. nr 3490/15/240/L § 13 ust. 1, pkt 4 a i c	
Asystent projektanta: mgr inż. Katarzyna Klepando		ul. nr WAM/0143/PW/05/13	
Data: KWIECIEŃ 2014 r.		Tytuł rys.: PROJEKT WYKONAWCZY KANALIZACJI DESZCZOWEJ	
Skala: 1 : 500		Tytuł rys.: PROJEKT WYKONAWCZY KANALIZACJI DESZCZOWEJ	

IŁAWA UL. WYCZÓŁKOWSKIEGO

Profil podłużny kanalizacji deszczowej  
miasto Iława ul. Wyczółkowskiego  
skala 1:100/500



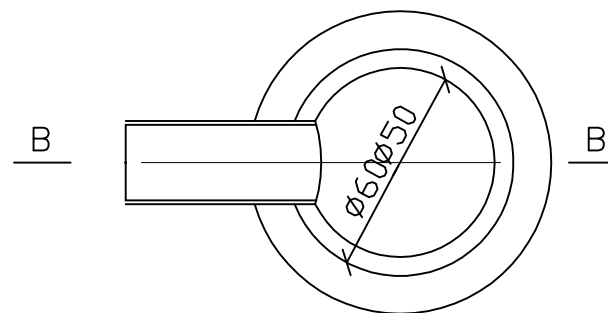
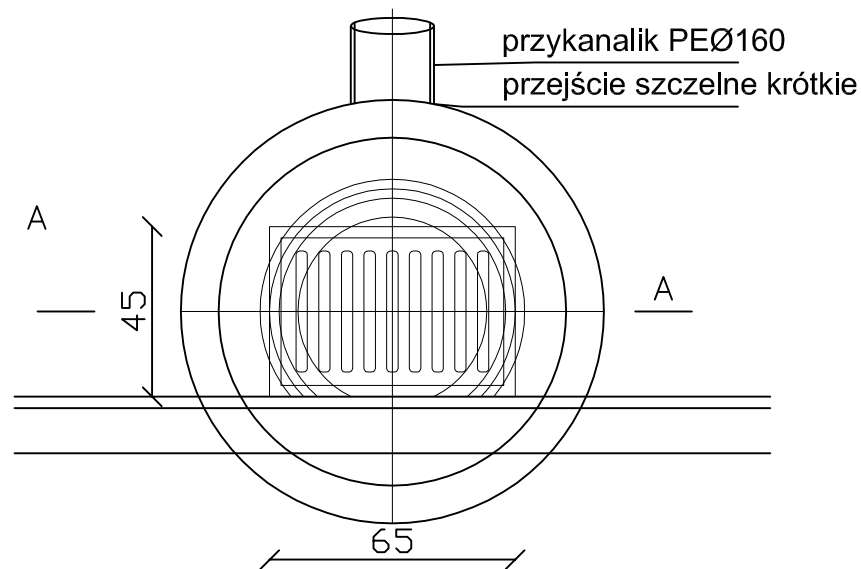
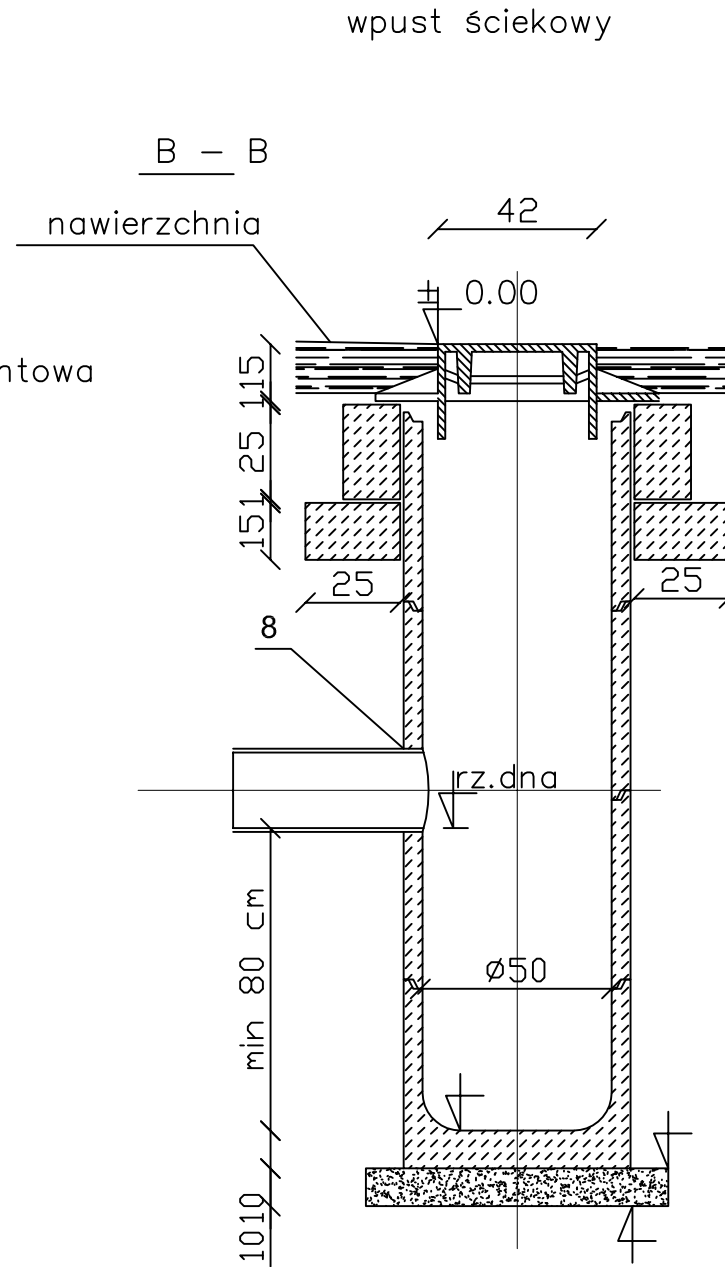
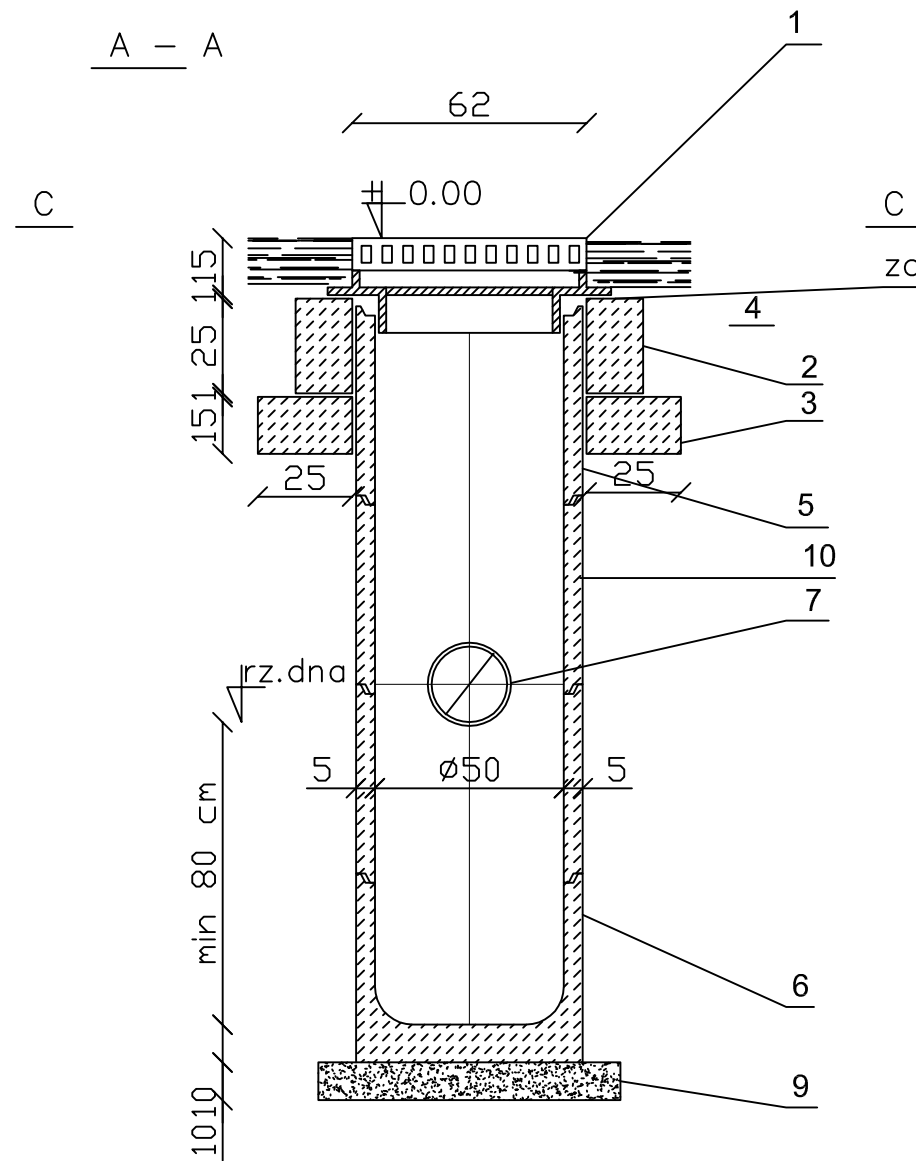
- PROFILE:
- D1ist - Wp1;
  - D1ist - Wp2;
  - D3ist - Wp5;
  - D4ist - Wp6;
  - D4ist - Wp7;
  - D5ist - Wp8;
  - D3 - Wp10;
  - D3 - Wp11;
  - D4 - Wp9;
  - D4 - Wp4;
  - D2 - Wp3;
  - D5 - Wp12;
  - D6ist - Wp13;
  - D6ist - Wp15;
  - D6ist - Wp16;
  - D8Wp16;
  - D8Wp17;
  - D6 - Wp14;

- LEGENDA:
- Obsypka 30cm
  - Podsyпка 10cm
  - Dnist - Istniejąca studnia rewizyjna
  - Dnr - Proj. studnia rewizyjna
  - Wp - Wpust uliczny

<b>PROJEKTOWANIE - NADZORY „PRO-NAD”</b> BOHDAN NIECIECKI 11-015 OLSZTYNEK UL. KOLEJOWA 3/24 TEL. KOM. 601 200 679	
Adres inwestycji: MIASTO IŁAWA UL. WYCZÓLKOWSKIEGO	
Investor: GMINA MIEJSKA IŁAWA mgr inż. Grzegorz Bogdan	Tytuł Projektu: PRZEBUDOWA DROGI ORAZ BUDOWA KANALIZACJI DESZCZOWEJ W MIEŚCIE IŁAWA PRZY UL. WYCZÓLKOWSKIEGO
Projektował: mgr inż. Kwiecień 2014 r.	Nr. rys.: S.

UL. WYCZÓLKOWSKIEGO

WPUST ULICZNY  
ul. Wyczółkowskiego obręb 2 miasto Iława  
SKALA 1 : 25

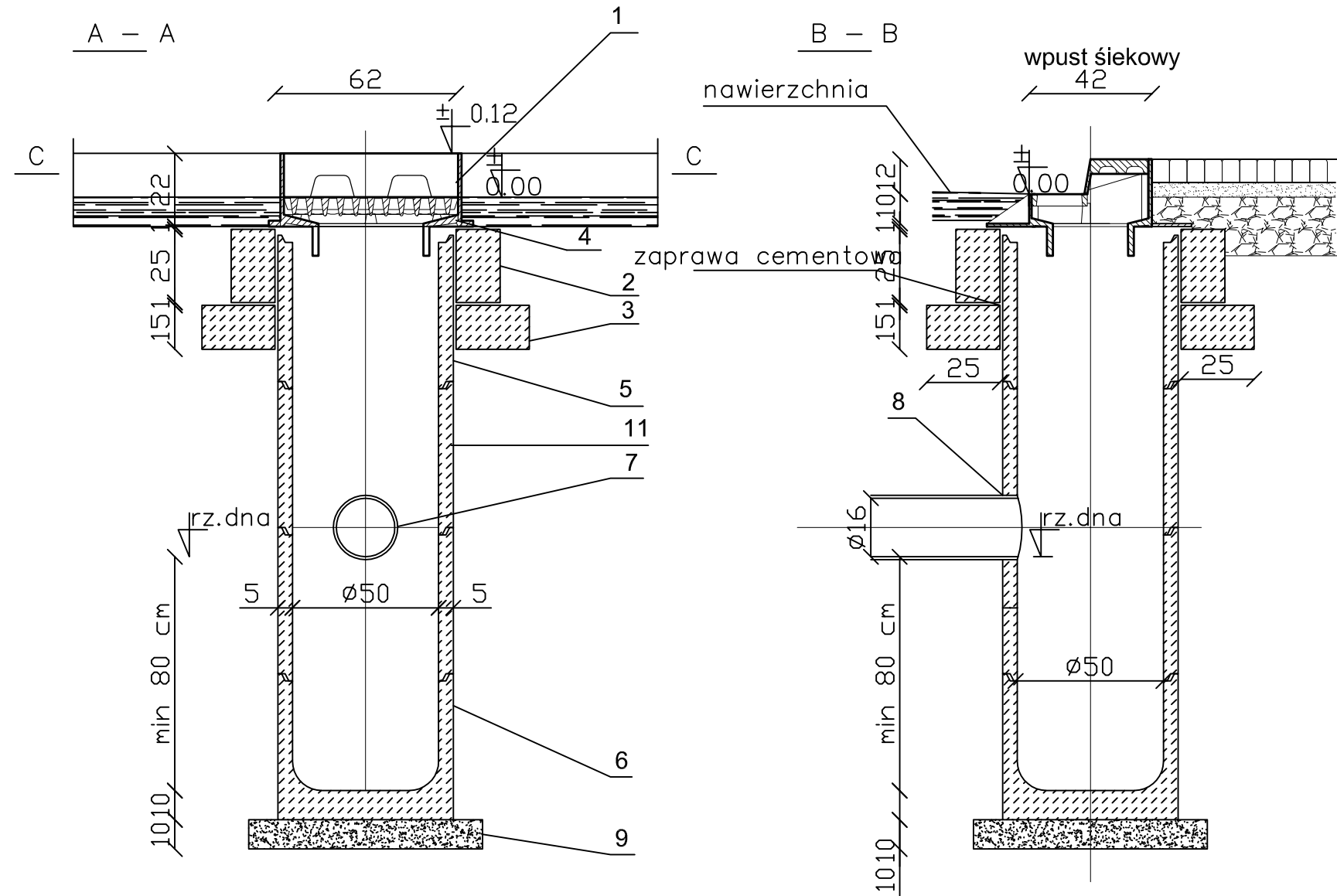


Wpust uliczny krawężnikowo-jezdniowy			
Lp.	Nazwa elementu	Jedn.	Ilość
1	Wpust ściekowy przykrawężnikowy klaca D400	szt.	18
2	Pierścień betonowy-odciążający H=25,0cm	szt.	17
3	Pierścień betonowy-odciążający H=15,0cm	szt.	17
4	Płyta pokrywowa	szt.	17
5	Kręgi betonowe Ø500mm H= 30/ 50 cm	szt.	32/18
6	Krąg betonowy denny-osadnik Ø500mm H=75cm	szt.	17
7	Przykanalik PEØ160mm	szt.	17
8	Przejście szczelne krótkie	szt.	17
9	Podsypka cem-piasek 1:2	m <sup>3</sup>	0,70
10	Kręgi betonowe Ø500mm z otworem OT 186 H= 80 cm	szt.	17

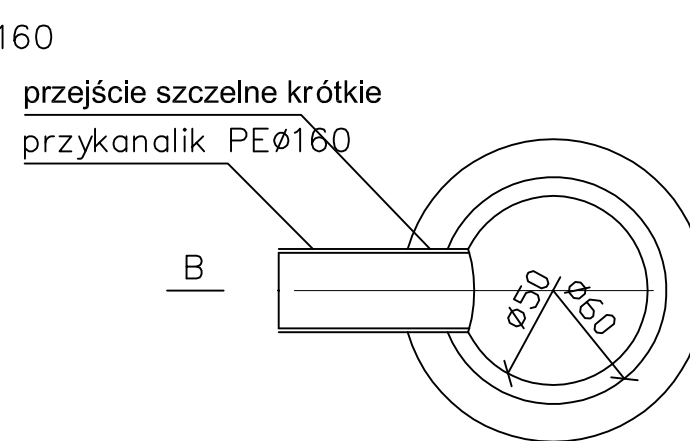
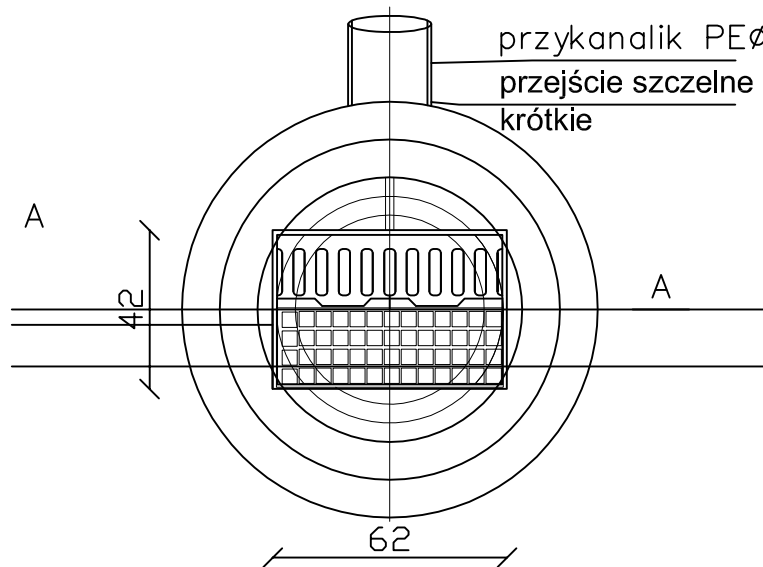
		<b>PROJEKTOWANIE - NADZORY „PRO-NAD”</b> BOHDAN NIECIECKI 11-015 OLSZTYNEK UL. KOLEJOWA 3/24 TEL. KOM. 601 200 679	
Adres inwestycji: OBREB 2 MIASTO ILAWA UL. WYCZOLKOWSKIEGO			
Inwestor: GMINA MIEJSKA ILAWA UL. NIEPODLEGLOSCI 13;14-200 ILAWA		Tytuł Projektu: PRZEBUDOWA DRUGI ORAZ BUDOWA KANALIZACJI DESZCZOWEJ OBREB 2 MIASTO ILAWA UL. WYCZOLKOWSKIEGO	
Projektował: mgr inż. Grzegorz Bogdan	upr.nr 34/79/OL.151294/OL § 13 ust.1 pkt.4 a i c		
Asystent projektanta: mgr inż. Katarzyna Klepando	upr. nr WAM/0143/PWOS/13		
Data: KWIECIEŃ 2014	Tytuł rys.: WPUST ULICZNY	Nr. rys.: S.	
Skala: 1 : 25			

WPUST ULICZNY UL. WYCZÓŁKOWSKIEGO

WPUST ULICZNY KRAWĘŻNIKOWO- JEZDNIOWY  
 ul. Wyczółkowskiego obręb 2 miasto Iława  
 WP18  
 SKALA 1 : 25



Wpust uliczny krawężnikowo-jezdniowy			
Lp.	Nazwa elementu	Jedn.	Ilość
1	Wpust ściekowy krawężnikowo-jezdniowy klaca D400	szt.	1
2	Pierścień betonowy-odciążający H=25,0cm	szt.	1
3	Pierścień betonowy-odciążający H=15,0cm	szt.	1
4	Płyta pokrywowa	szt.	1
5	Kręgi betonowe Ø500mm H= 30/ 50 cm	szt.	1/2
6	Krąg betonowy denny-osadnik Ø500mm H=75cm	szt.	1
7	Przykanalik PEØ160mm	szt.	1
8	Przejście szczelne krótkie	szt.	1
9	Podsypka cem-piasek 1:2	m <sup>3</sup>	0,05
11	Kręgi betonowe Ø500mm z otworem OT 186 H= 80 cm	szt.	1



		<b>PROJEKTOWANIE - NADZORY „PRO-NAD”</b> BOHDAN NIECIECKI 11-015 OLSZTYNEK UL. KOLEJOWA 3/24 TEL. KOM. 601 200 679	
Adres inwestycji: OBREB 2 MIASTO ILAWA UL. WYCZOLKOWSKIEGO			
Inwestor: GMINA MIEJSKA ILAWA UL. NIEPODLEGLOSCI 13;14-200 ILAWA		Tytuł Projektu: PRZEBUDOWA DROGI ORAZ BUDOWA KANALIZACJI DESZCZOWEJ OBREB 2 MIASTO ILAWA UL. WYCZOLKOWSKIEGO	
Projektował: mgr inż. Grzegorz Bogdan	upr.nr 34/79/OL.151294/OL § 13 ust.1 pkt.4 a i c		
Asystent projektanta: mgr inż. Katarzyna Klepando	upr. nr WAM/0143/PWOS/13		
Data: KWIECIEŃ 2014	Tytuł rys.: Wpust uliczny krawężnikowo-jezdniowy	Nr. rys.: S.	
Skala: 1 : 25			

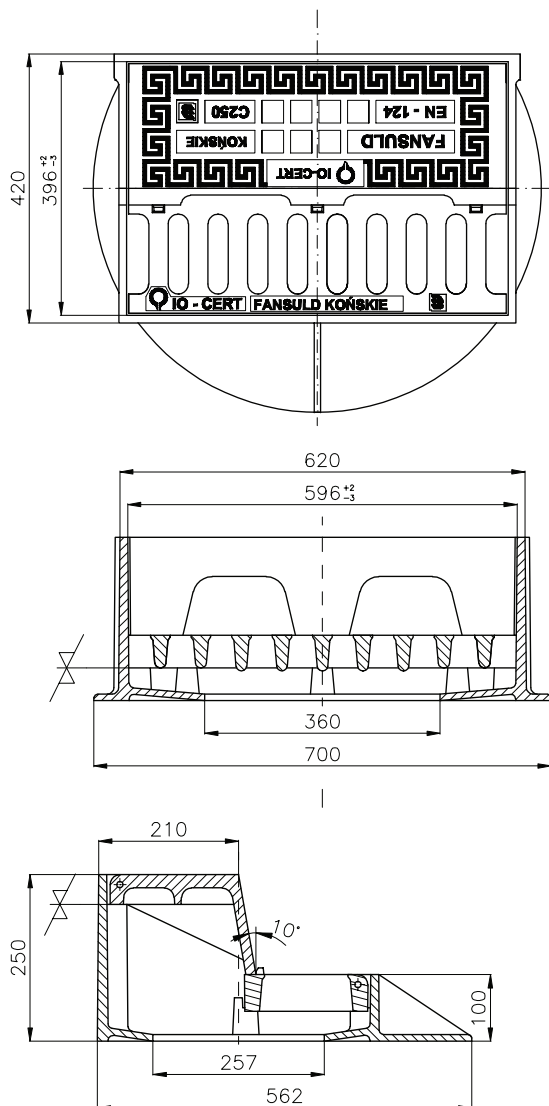
WPUST KRAWĘŻNIKOWO- JEZDNIOWY UL. WYCZÓŁKOWSKIEGO

# WKJ C250

## KRAWĘŻNIKOWO - JEZDNIOWY

NORMA PN-EN 124 | KLASA C250 | CERTYFIKAT IO CW26/12

Prezentowane rysunki i fotografie mają charakter poglądowy. Wymiary podane na rysunkach mogą ulec zmianie z powodu nieprzerwanego prac nad udoskonalaniem produktów. Rysunki i fotografie zamieszczone w niniejszym opracowaniu nie przedstawiają szczegółów konstrukcyjnych, lecz mają za zadanie przybliżyć proporcje, wymiary oraz kształt naszych produktów. Zastrzegamy sobie prawo do zmian konstrukcyjnych i udoskonalień bez wcześniejszego powiadomienia. W niniejszym dokumencie powołujemy się na normy aktualne na czas wydania. Zastrzegamy sobie wszelkie prawa do tekstu, fotografii, rysunków oraz ich oprawy.



### ZASTOSOWANIE:

- stosowany w nawierzchniach dróg, obszarów dla pieszych lub powierzchniach równorzędnych i parkingach samochodów osobowych, zwieńczenia wpustów ściekowych usytuowanych przy krawężnikach. Dotyczy zwieńczeń wpustów ściekowych usytuowanych przy krawężnikach; w obszarze mierzonym od ściany krawężnika może sięgać w tor ruchu maksimum 0,5m, i w drogę dla pieszych maksimum 0,2m



### WŁAŚCIWOŚCI:

- klasa C250
- spełnia wymagania normy PN-EN 124:2000
- pokrywa i korpus: żeliwo szare EN-GJL-200
- wysokość całkowita korpusu: H250
- do zabudowy w krawężniku H150
- pokrywa i krata uchylna: kąt otwarcia 105°
- powierzchnia odpływu wody 6,6dm<sup>2</sup>
- konstrukcja przystosowana do bezpośredniego montażu kosza do wyłapywania zanieczyszczeń

### AKCESORIA:

- kosz D1 lub C3

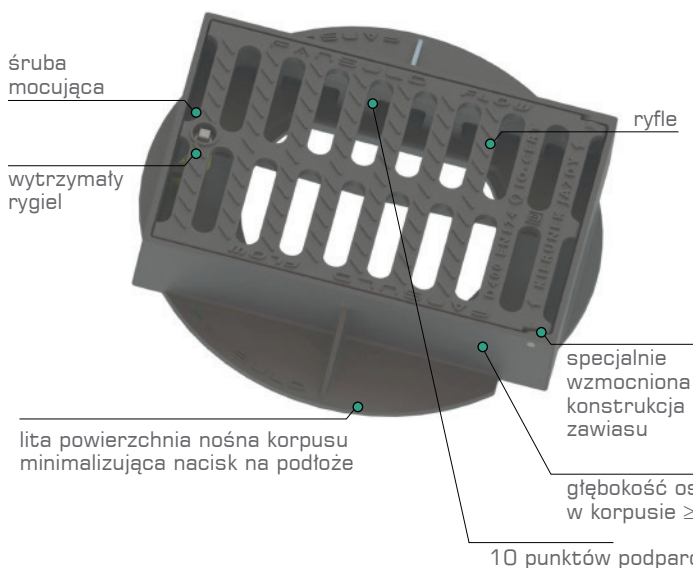
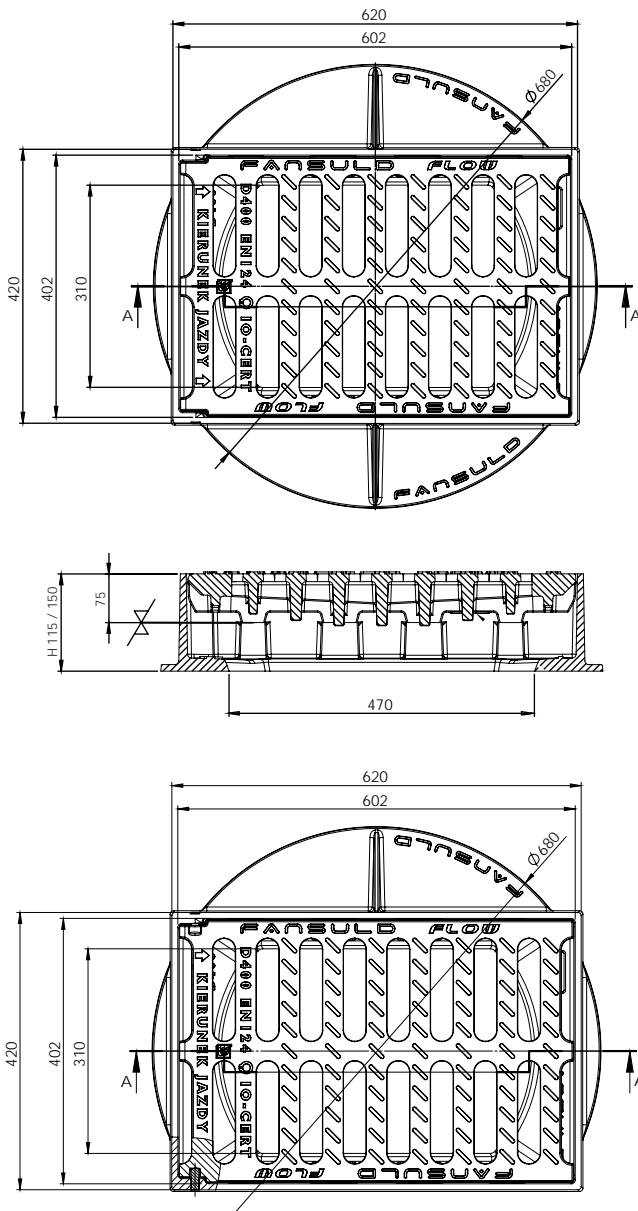
### GWARANCJA:

- gwarancja na produkt 36 miesięcy



KLASA	NR ARTYKUŁU	WYSOKOŚĆ ( mm )	WYMIARY ZEWN. KORPUSU ( mm )	KOSZ	WERSJA WYKONANA
C250	250.6001.250	H150	620 x 420	TAK	krawężnikowo-jezdniowa z pokrywą i kratą uchylną

Prezentowane rysunki i fotografie mają charakter poglądowy. Wymiary podane na rysunkach mogą ulec zmianie z powodu nieprzerwanych prac nad udoskonalaniem produktów. Rysunki i fotografie zamieszczone w niniejszym opracowaniu nie przedstawiają szczegółów konstrukcyjnych, lecz mają za zadanie przybliżyć proporcje, wymiary oraz kształt naszych produktów. Zastrzegamy sobie prawo do zmian konstrukcyjnych i udoskonalień bez wcześniejszego powiadomienia. W niniejszym dokumencie powołujemy się na normy aktualne na czas wydania. Zastrzegamy sobie wszelkie prawa do tekstu, fotografii, rysunków oraz ich oprawy.



## ZASTOSOWANIE:

- drogi o bardzo wysokim natężeniu ruchu dla wszystkich rodzajów pojazdów drogowych, ciągi pieszo-jezdne, utwardzone pobocza oraz obszary parkingowe, drogi ekspresowe, autostrady, obwodnice miast, drogi krajowe o szczególnym obciążeniu ruchem.

## WŁAŚCIWOŚCI:

- klasa D400
- spełnia wymagania normy PN-EN 124:2000
- krata i korpus: żeliwo szare EN-GJL-200
- dostępne wysokości korpusu: H115, H150
- dostępne odmiany korpusu: 3/4 kotnierza, pełny kotnierz
- standardowa wersja nie przystosowana do bezpośredniego montażu kosza
- krata uchylna - połączenie zawiasowe za pomocą sworzni: kąt otwarcia > 105°
- system zabezpieczający QUICK BLOCK 1 (rygiel)
- powierzchnia odpływu wody: 900 cm<sup>2</sup>
- specjalnie uformowane dno korpusu umożliwiające wydajny odpływ wody i zanieczyszczeń
- 10 podpór kraty dla zwiększenia stabilności podparcia
- idealną powierzchnię styku kraty z korpusem gwarantuje obróbka skrawaniem
- specjalnie ukształtowana górna powierzchnia kraty: ryfle
- wzmocnienie ścian w miejscach montażu zawiasów
- gładka powierzchnia zewnętrzna ścianki wpustu w miejscu mocowania zawiasu

## DODATKOWE OPCJE:

- korpus wpustu przystosowany do bezpośredniego montażu kosza

## AKCESORIA:

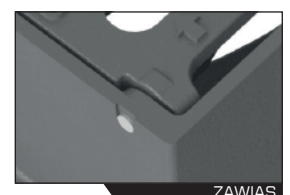
- klucz instalatorski do QUICK BLOCK
- obejma owalna dla koszy D1 lub D3
- lejek uniwersalny
- kosz D1 lub D3

## GWARANCJA:

- gwarancja na produkt 36 miesięcy



QUICK BLOCK



ZAWIAS

**WERSJA PRZYSTOSOWANA DO BEZPOŚREDNIEGO MONTAŻU KOSZA:**

KLASA	NR ARTYKUŁU	WYSOKOŚĆ ( mm )	WYMIARY ZEWNĘTRZNE KORPUSU ( mm )	KOSZ	WERSJA WYKONANA
D400	400.60020115	H115	620 x 420	TAK	kołnierz 3/4 - krata uchylna
D400	400.80020115	H115	620 x 420	TAK	kołnierz 3/4 - krata uchylna z QUICK BLOCK 1
D400	400.60030115	H115	620 x 420	TAK	pełny kołnierz - krata uchylna
D400	400.80030115	H115	620 x 420	TAK	pełny kołnierz - krata uchylna z QUICK BLOCK 1
D400	400.60020150	H150	620 x 420	TAK	kołnierz 3/4 - krata uchylna
D400	400.80020150	H150	620 x 420	TAK	kołnierz 3/4 - krata uchylna z QUICK BLOCK 1
D400	400.60030150	H150	620 x 420	TAK	pełny kołnierz - krata uchylna
D400	400.80030150	H150	620 x 420	TAK	pełny kołnierz - krata uchylna z QUICK BLOCK 1

Odlewnia Żeliwa FANSULD Sp. J., 26-200 Końskie, ul. Zielona 22, tel. +48 (41) 375 32 10, fax +48 (41) 375 64 31, www.fansuld.pl

**WERSJA NIEPRZYSTOSOWANA DO BEZPOŚREDNIEGO MONTAŻU KOSZA:**

KLASA	NR ARTYKUŁU	WYSOKOŚĆ ( mm )	WYMIARY ZEWNĘTRZNE KORPUSU ( mm )	KOSZ	WERSJA WYKONANA
D400	400.50020115	H115	620 x 420	NIE	kołnierz 3/4 - krata uchylna
D400	400.70020115	H115	620 x 420	NIE	kołnierz 3/4 - krata uchylna z QUICK BLOCK 1
D400	400.50030115	H115	620 x 420	NIE	pełny kołnierz - krata uchylna
D400	400.70030115	H115	620 x 420	NIE	pełny kołnierz - krata uchylna z QUICK BLOCK 1
D400	400.50020150	H150	620 x 420	NIE	kołnierz 3/4 - krata uchylna
D400	400.70020150	H150	620 x 420	NIE	kołnierz 3/4 - krata uchylna z QUICK BLOCK 1
D400	400.50030150	H150	620 x 420	NIE	pełny kołnierz - krata standard
D400	400.70030150	H150	620 x 420	NIE	pełny kołnierz - krata uchylna z QUICK BLOCK 1

Odlewnia Żeliwa FANSULD Sp. J., 26-200 Końskie, ul. Zielona 22, tel. +48 (41) 375 32 10, fax +48 (41) 375 64 31, www.fansuld.pl