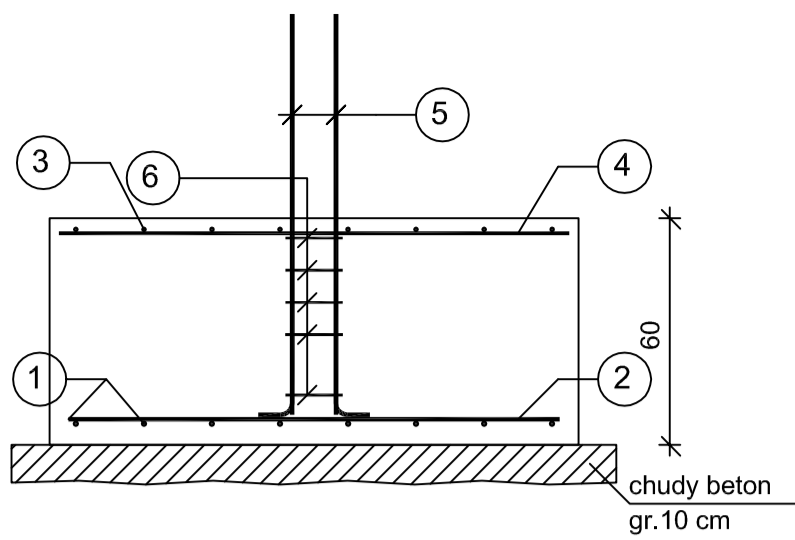
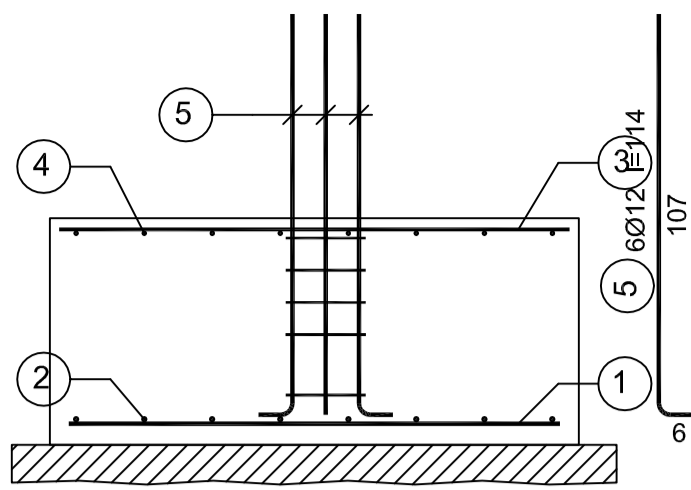


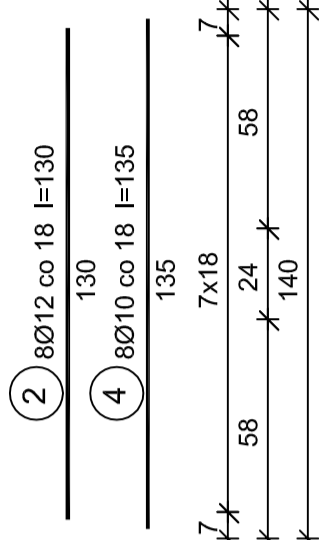
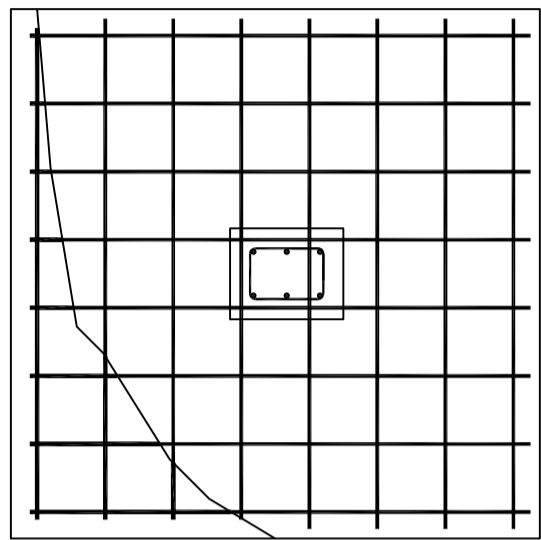
Poz.1.11 Stopa żelbetowa

Załącznik nr 3 do pisma z dnia 11.07.2014 - do odpowiedzi 156

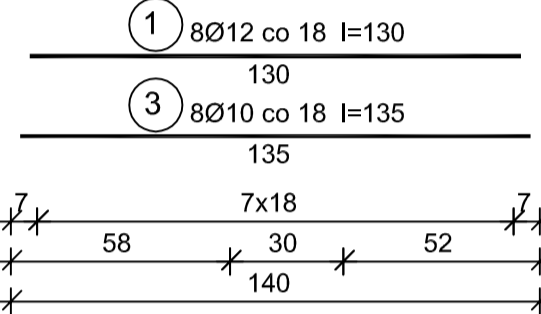


Beton **B25 (C20/25)**
 Stal **RB500**

RB500W
 Otulina **50 mm**



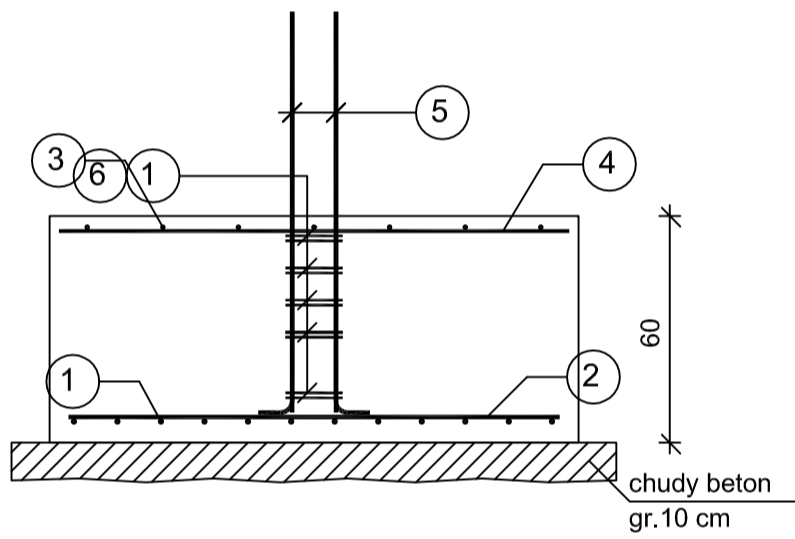
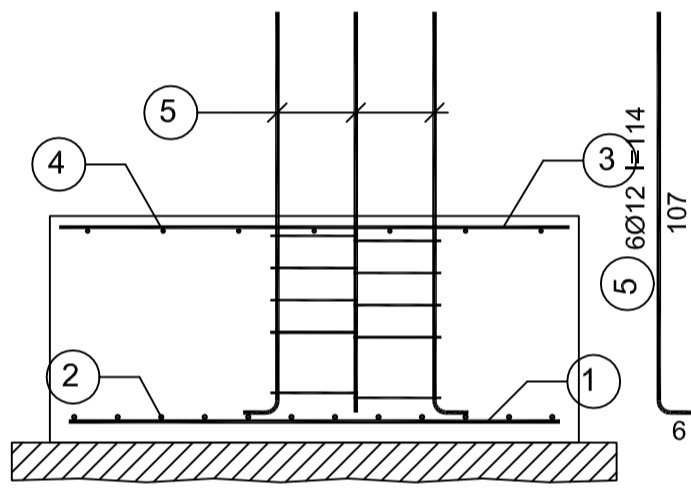
14 7 20 6 5Ø6 co 8,5 i 16 I=80



Wykaz zbrojenia

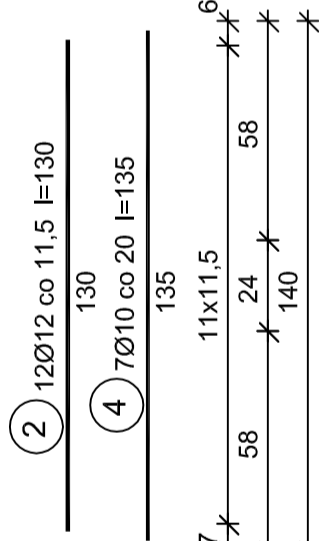
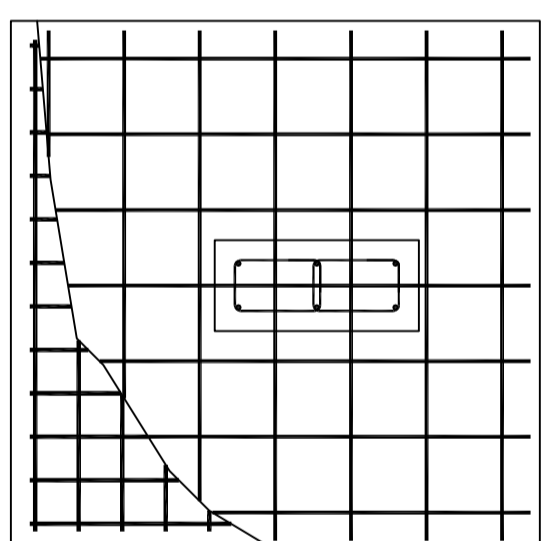
Nr	Średnica [mm]	Długość [cm]	Liczba	Długość ogólna [m]			
				RB500 Ø12	Ø6	Ø10	Ø12
1	12	130	8	10,40			
2	12	130	8	10,40			
3	10	135	8			10,80	
4	10	135	8			10,80	
5	12	114	6				6,84
6	6	80	5		4,00		
Długość ogólna wg średnic [m]				20,9	4,0	21,7	6,9
Masa 1mb pręta [kg/mb]				0,888	0,222	0,617	0,888
Masa prętów wg średnic [kg]				18,6	0,9	13,4	6,1
Masa prętów wg gatunków stali [kg]				18,6	20,4		
Masa całkowita [kg]				39			

Poz.1.12

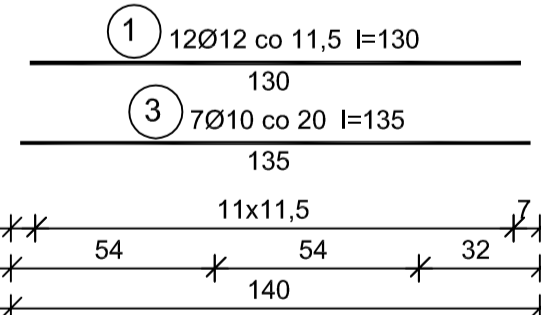


Beton **B25 (C20/25)**
 Stal **RB500**

RB500W
 Otulina **50 mm**



14 7 23 6 2x5Ø6 co 8,5 i 16 I=86



Wykaz zbrojenia

Nr	Średnica [mm]	Długość [cm]	Liczba	Długość ogólna [m]			
				RB500 Ø12	Ø6	Ø10	Ø12
1	12	130	12	15,60			
2	12	130	12	15,60			
3	10	135	7			9,45	
4	10	135	7			9,45	
5	12	114	6				6,84
6	6	86	10		8,60		
Długość ogólna wg średnic [m]				31,2	8,6	18,9	6,9
Masa 1mb pręta [kg/mb]				0,888	0,222	0,617	0,888
Masa prętów wg średnic [kg]				27,7	1,9	11,7	6,1
Masa prętów wg gatunków stali [kg]				27,7	19,7		
Masa całkowita [kg]				48			

- Beton: C16/20 (B25)
 - Stal konstr.: S235JR

Niniejsze opracowanie chronione jest prawem autorskim (Ustawa z dnia 4 lutego 1994 Dz. U. z 2000 r. Nr 80, poz. 904). Nie może być kopiowane, ani udostępniane bez zgody projektantów.

Jednostka projektowa GEOM s.j. 60-263 Poznań, ul. Głogowska 108/8		Investor Gmina Miejska Iława ul. Niepodległości 13, 14-200 Iława	Tytuł projektu, adres inwestycji Budowa sali gimnastycznej przy Gimnazjum Samorządowym nr 1 w Iławie ul. Kosciuszki 2a 14-200 Iława, Obręb: 10, Nr ark. mapy: 7.204.09.16.4.1, Dz: 10-68
#	Imię i Nazwisko	Nr upr.	Podpis
Projektant	mgr inż. Jan Lekan	33/86/Pw	
Asyst. proj.	mgr inż. Łukasz Kłekołko		
Asyst. proj.			
Faza projektu - Projekt wykonawczy			
Data 05/2013		Skala 1:10	
Branża		Nr Rewizji	ID Arkusza
Konstrukcja		00	37