**PROJEKTOWANIE – NADZORY****„PRO-NAD”****Bohdan Nieciecki****11-015 Olsztynek ul. Kolejowa 3/24 ☎ 601 200 679****E mail [bohdan.nieciecki2@wp.pl](mailto:bohdan.nieciecki2@wp.pl)****PROJEKT WYKONAWCZY**

**TEMAT:** *Przebudowa ulicy oraz budowa kanalizacji deszczowej i oświetlenia ulicznego*

**OBIEKT:** *Kanalizacja deszczowa*

**ADRES:** *Ul. Nowa dz. nr 28/2; 73 obręb 7  
miasto Iława*

**INWESTOR:** *Gmina Miejska Iława  
ul. Niepodległości 13; 14-200 Iława*

**BRANŻA:** *Sanitarna*

**PROJEKTANT:**

*mgr inż. Grzegorz Bogdan  
upr. bud. 34/79/OL i 512 / 94/OL*

**ASYSTENT PROJEKTANTA:**

*mgr inż. Katarzyna Klepando  
upr. bud. WAM/0143/PWOS/13*

*Olsztynek, kwiecień 2014r.*



## Zaświadczenie

o numerze weryfikacyjnym:

WAM-8L8-3C3-73W \*

Pan Grzegorz Bogdan o numerze ewidencyjnym WAM/IS/0183/02  
adres zamieszkania ul. Piłsudskiego 55 b/11, 10-577 Olsztyn  
jest członkiem Warmińsko-Mazurskiej Okręgowej Izby Inżynierów Budownictwa i posiada  
wymagane ubezpieczenie od odpowiedzialności cywilnej.  
Niniejsze zaświadczenie jest ważne do dnia 2014-12-31.

Zaświadczenie zostało wygenerowane elektronicznie i opatrzone bezpiecznym podpisem elektronicznym  
weryfikowanym przy pomocy ważnego kwalifikowanego certyfikatu w dniu 2013-12-02 roku przez:

Piotr Narloch, Przewodniczący Rady Warmińsko-Mazurskiej Okręgowej Izby Inżynierów Budownictwa.

(Zgodnie art. 5 ust 2 ustawy z dnia 18 września 2001 r. o podpisie elektronicznym (Dz. U. 2001 Nr 130 poz. 1450) dane w postaci elektronicznej opatrzone bezpiecznym podpisem elektronicznym weryfikowanym przy pomocy ważnego kwalifikowanego certyfikatu są równoważne pod względem skutków prawnych dokumentom opatrzonym podpisami własnoręcznymi.)

\* Weryfikację poprawności danych w niniejszym zaświadczeniu można sprawdzić za pomocą numeru weryfikacyjnego zaświadczenia na stronie Polskiej Izby Inżynierów Budownictwa [www.piib.org.pl](http://www.piib.org.pl) lub kontaktując się z biurem właściwej Okręgowej Izby Inżynierów Budownictwa.

URZĄD WOJEWÓDZKI

Al. Emancypacji 7/8

13 - 853 Olsztyn

WYDZIAŁ GOSPODARKI TERENOWEJ

Olsztyn, dnia 26.02. 1979

(pieczęć)

Nr 34/79/OL

DECYZJA O STWIERDZENIU PRZYGOTOWANIA ZAWODOWEGO  
do pełnienia samodzielnych funkcji technicznych w budownictwie

Na podstawie § 4 ust. 2, § 7 i § 13 ust. 1 pkt 4 lit. a

rozporządzenia Ministra Gospodarki Terenowej i Ochrony Środowiska z dnia 20 lutego 1975  
w sprawie samodzielnych funkcji technicznych w budownictwie (Dz.U. Nr 8, poz. 46) stwierdza się,

Obywatel (ka) Grzegorz BOGDAN

(imię i nazwisko)

magister inżynier urządzeń sanitarnych

(tytuł naukowy - zawodowy)

urodzony (a) dnia 24 czerwca 1949 r. w Korszach

posiada przygotowanie zawodowe upoważniające do wykonywania samodzielnej funkcji

projektanta

(rodzaj funkcji)

w specjalności instalacyjno - inżynierskiej

(rodzaj specjalności techniczno-budowlanej)

w zakresie sieci sanitarnych

(specjalizacja zawodowa)

MA-BUA/14

CWD MA-BUA-14 zam. 100871-Kw-W-78 WDA zam. 218-KI 50.000 piśm. 71g

Obywatel (KK) Grzegorz B O G D A N jest upoważniony (do) do:  
(imię i nazwisko)

- 1/ sporządzania projektów sieci wodociągowych, kanalizacyjnych i ciepłych uzbrojenia terenu,
- 2/ w budownictwie osób fizycznych - do kierowania, nadzorowania i kontrolowania budowy, kierowania i kontrolowania wytwarzania konstrukcyjnych elementów budowlanych oraz oceniania i badania stanu technicznego sieci wodociągowych, kanalizacyjnych i ciepłych.



Z up. Wojewody

inż. Janusz Szalmowski  
Dyrektor Wydziału

m. p.

(podpis i pieczęć)

1

## OPIS TECHNICZNY

do projektu wykonawczego budowy kanalizacji deszczowej w ul. Nowej w Iławie

### I. ZAŁOŻENIA OGÓLNE

#### 1. Przedmiot opracowania.

Przedmiotem opracowania jest projekt wykonawczy kanalizacji deszczowej w ul. Nowej w Iławie

#### 2. Podstawa opracowania

- Plan sytuacyjny w skali 1:500.
- Warunki techniczne wydane przez Urząd Miasta w Iławie .
- Uzgodnienie z ZUDP Iława
- Uzgodnienia i ustalenia z Inwestorem
- Normy i obowiązujące przepisy
- Mapa do celów projektowych

#### 2. Cel opracowania.

Celem opracowania jest odprowadzenie wód deszczowych i roztopowych z powierzchni przebudowanej ul. Nowej do istniejącej kanalizacji deszczowej .

#### 3. Inwestor.

Inwestorem przebudowy ulicy i budowy kanalizacji deszczowej jest Gmina Iława ul. Niepodległości 13; 14-200 Iława

#### 4. Informacje o inwestycji.

Inwestycja polega na przebudowie ulicy polegającej na budowie nawierzchni z kostki betonowej i budowie kanalizacji deszczowej do której będą odprowadzone wody deszczowe i roztopowe z powierzchni pasa drogowego ulicy.

#### 5. Istniejące uzbrojenie podziemne.

Teren budowy jest uzbrojony w następujące sieci uzbrojenia:

- wodociąg,
- kanał sanitarny,
- kanał deszczowy Dn 200 mm,
- gazociąg n/c,
- kable energetyczne,
- kable telefoniczne,

Szczegóły przedstawione są na planie stacyjno-wysokościowym 1 : 500

#### 6. Warunki gruntowo-wodne.

Budowa geotechniczna podłoża projektowanego kanału deszczowego nie jest zbyt zróżnicowana. Pod warstwą nasypów niekontrolowanych o miąższości ok. 1,50 m i

nawierzchni ulicy zalegają gliny piaszczyste. Poziom wody gruntowej występuje poniżej projektowanego uzbrojenia.

## **7. Zakres budowy**

Zakres budowy:

- budowa kanału deszczowego Dn 200 mm,
- budowa kanałów deszczowych Dn 160 mm od studni deszczowych do kanalizacji,
- przebudowa istniejącego przyłącza wodociągowego Dn 32 mm,
- regulacja istniejących włączów żeliwnych do rzędnej projektowanej niwelety ulicy na istniejącej kanalizacji sanitarnej i deszczowej,
- regulacja istniejących skrzynek zaworowych na istniejącej sieci wodociągowej do rzędnej projektowanej niwelety ulicy na istniejącej kanalizacji sanitarnej i deszczowej,

## **8. Lokalizacja.**

Ul. Nowa znajduje się w południowej części miasta Ława w osiedlu domów jednorodzinnych przy ul. Lubawskiej.

## **II. OPIS SZCZEGÓŁOWY**

### **1. Kanalizacja deszczowa.**

#### **1.1 Stan istniejący.**

W ul. Nowej jest istniejący kanał deszczowy Dn 200 mm. Jest to odgałęzienie od kolektora deszczowego Dn 800 mm. Istniejący kanał będzie odbiornikiem wody deszczowej i roztopowej z ulicy.

#### **1.2 Odpływ wód deszczowych ze zlewni ulicy.**

Obliczono odpływ maksymalny dla  $q = 150$  l/sek ha.

Odpływ wód deszczowych z terenu ulicy obliczono na podstawie wzoru

$$Q = q \times F \times \Psi \quad [\text{l/sek}] \text{ gdzie:}$$

$q$  - deszcz obliczeniowy

$F$  – powierzchnia zlewni

$\Psi$  - współczynnik spływu

Odpływ wód deszczowych maksymalny.

$$F = 630 \text{ m}^2 = 0,063 \text{ ha}; q = 150 \text{ l/ha}; \Psi = 0,85;$$

$$Q = q \times F \times \Psi = 150 \times 0,063 \times 0,85 = 9,45 \text{ l/sek}$$

Ilość wód deszczowych odpływająca w czasie nawalnego deszczu

Przyjmujemy opad deszczu w ciągu 10 minut.

$$Q = 9,45 \text{ l/sek} \times 10 \times 60 = 5,67 \text{ m}^3$$

### **1.3. Rozwiązanie projektowe kanalizacji deszczowej.**

Kanalizację w ul. Nowej rozwiązano w następujący sposób.

Odbiornikiem wody deszczowej będzie istniejący kanał deszczowy Dn 200 mm

Studnia rewizyjna włączeniowa znajduje się w środku ulicy. Wody opadowe do kanalizacji deszczowej wprowadzone będą poprzez studzienki deszczowe z wpustami ulicznymi.

Zaprojektowano studnie rewizyjne do których będą włączone kanały ze studni deszczowych.

Jedną studnię rewizyjną zaprojektowano na istniejącym kanale deszczowym a drugą w ulicy.

Z uwagi na dużą ilość istniejących sieci uzbrojenia podziemnego dla wybudowania studni rewizyjnej D-1 należy przebudować na krótkim odcinku istniejące przyłącze wodociągowe Dn 32 mm. Rura przyłącza jest zlokalizowana w odległości ok. 0,50 od rury kanalizacji deszczowej. Bez przebudowy rurociągu wodociągowego nie jest możliwe wybudowanie studni rewizyjnej deszczowej.

Studnię rewizyjną Dist. należy wyremontować przez wykonanie nowej kinety, wymianę płyty nastudziennej i wymianę wjazdu żeliwnego.

W istniejących studniach rewizyjnych na kanalizacji sanitarnej należy wykonać regulację wysokościową wjazdu przez dostosowanie jego do rzędnej projektowanej niwelety.

Podobnie skrzynki zaworowe żeliwne wodociągowe należy wyregulować wysokościowo przez dostosowanie ich do rzędnej projektowanej niwelety.

### **1.4. Materiały uzbrojenie.**

Kanalizację deszczową zaprojektowano o średnicy Dn 160, 200, mm z rur PVC grubościennych gładkich o ścianie litej klasy „S” gładkich łączonych na uszczelki gumowe „P” wg PN – EN 1401; 1999 np. firmy Poliplast lub firmy Wavin lub innych równoważnych.

Przy przejściu kanałów przez ścianki studzienek stosować przejścia szczelne w postaci tulei uszczelniających.

Rury układać na podsypce piaskowej grubości 10 cm z wyprofilowanym dnem na łożysko nośne, zgodnie z projektowanym spadkiem. Miejscach złączeń kielichowych należy wykonać dołki montażowe głębokości około 10 cm.

Roboty ziemne wykonać wg BN-83/8836-02.

Roboty montażowe wykonać zgodnie z wymaganiami technicznymi.

Ułożony odcinek rury kanałowej po uprzednim sprawdzeniu spadku wymaga zastabilizowania przez wykonanie obsypki ochronnej z piasku, przynajmniej na wys. 10 cm ponad wierzch rury, w końcowej fazie robót obsypkę uzupełnić do 30 cm.

Pozostałą wysokość wykopów zasypać gruntem sypkim żwirem lub pospółką z zagęszczeniem do Is 0,98.m.

Studnie rewizyjne zaprojektowano z kręgów betonowych Ø 1200 mm m z betonu wg PN-EN 206-1: C40/50 HSR- beton siarczanoodporny.

Nasiąkliwość do 4%,

Wodoszczelność W8.

Mrozoodporność F150.

Elementy studni łączone na uszczelki SBR lub NBR.

Studnie wyposażone w stopnie złączowe pokryte tworzywem sztucznym w kolorze jaskrawym zgodne z PN-EN 13101:2004.

Dla studni zaprojektowano włazy z żeliwne z zamknięciem zatraskowym w ulicach typu ciężkiego D 400 i poza ulicami D 250, dopuszcza się stosowanie włazów z wypełnieniem betonowym.

Na studniach należy montować pierścień odciążający Dn 1520 dla studni Dn 1200 mm , płytę nastudzienną Dn 1940 mm.

Włazy studni rewizyjnych montować na pierścieniach dystansowych żelbetowych lub z tworzyw sztucznych.

Studnię nr D-1 należy wyposażyć we wąż kanałowy żeliwny z kratą.

Studzienki deszczowe wpustowe z osadnikiem 0,70 m zaprojektowano z elementów betonowych Ø 500 mm. Osadnik służyć będzie do zatrzymywania łatwo opadającej zawiesiny i dużych zanieczyszczeń. Należy stosować osadniki monolityczne

Studnie wpustowe zaprojektowano z betonu wibroprasowanego wg. PN-EN 206-1: C40/50 HSR- beton siarczanoodporny.

Nasiąkliwość do 4%,

Wodoszczelność W8.

Mrozoodporność F150.

Elementy studni deszczowej łączyć ze sobą na zaprawę klejową.

W studzienkach deszczowych należy zastosować wpusty deszczowe żeliwne

D 400 z kratą zatraskową.

Wpusty posadawiać na pokrywie betonowej odciążającej lub betonowym pierścieniu odciążającym.

### **1.5. Zakres rzeczowy.**

Kanalizacją deszczowa zaprojektowano o łącznej długości L = 30,0m w tym:

Dn 200 mm L = 10,0 m

Dn 160 mm L = 20,0 m

Rurociąg wodociągowy Dn 32 mm z PE 100 PN 10 L = 4,0 m

### **2. Wykonawstwo robót**

Rozbiórkę nawierzchni ulic wykonywać mechanicznie.

Roboty ziemne wykonywać mechanicznie a w pobliżu uzbrojenia istniejącego ręcznie. Przestrzegać warunków uzgodnień wydanych przez właścicieli sieci uzbrojenia podziemnego i właścicieli działek przez który biegnie trasa kanalizacji. Istniejące uzbrojenie przechodzące poprzecznie przez wykop musi być zabezpieczone przed uszkodzeniem.

Wykopy wykonywać nieumocnione szerokoprzestrzenne ze skarpami o nachyleniu 1 : 1. Rury układać na podsypce gr. 10 cm z grubego piasku . Po zmontowaniu kanałów rurę należy



obsypać zasypką z gruntu piaszczystego na wysokość 30 cm ponad wierzch rury i zagęścić ją. Wykop pozostały zasypywać gruntem sypkim z zagęszczeniem do Is 0,98.

Nie stosować izolacji przeciwwilgociowej na kręgach studni z materiałów bitumicznych. Kręgi są zabezpieczone przez dodatek w postaci siarczynów.

Roboty ziemne w pobliżu istniejącego uzbrojenia podziemnego i linii energetycznych wykonywać ręcznie. Praca koparką w pobliżu czynnych linii energetycznych jest zabroniona. Istniejące uzbrojenie podziemne oznaczone jest na planach sytuacyjno-wysokościowych. Przed przystąpieniem do robót ziemnych należy ustalić lokalizację istniejącego uzbrojenia przez jego ręczne odkopanie a następnie zgłosić do poszczególnych instytucji zlokalizowanie istniejącego uzbrojenia podziemnego w terenie.

Dla studni rewizyjnej D-1 należy przebudować istniejące przyłącze wodociągowe do budynku nr 1A. Należy przeciąć rurociąg i wykonać obejście wokół studni D-1. Połączenie rurociągów PE wykonać przy pomocy złązek zaciskowych.

Przebudowę rurociągu wodociągowego uzgodnić z właścicielem budynku nr 1A.

W czasie wykonywania robót ziemnych i montażowych należy chronić znaki geodezyjne.

W istniejących studniach rewizyjnych na kanalizacji sanitarnej należy wykonać regulację wysokościową wjazdu przez dostosowanie jego do rzędnej projektowanej niwelety. Wykonać to należy przy pomocy pierścieni wyrównujących.

Podobnie skrzynki zaworowe żeliwne wodociągowe należy wyregulować wysokościowo przez dostosowanie ich do rzędnej projektowanej niwelety.

Istniejące studnie deszczowe na skrzyżowaniu ulicy należy rozebrać. W ich miejsce będą wybudowane nowe studzienki deszczowe.

Minimalna odległość projektowanej sieci wodociągowej winna wynosić:

- 2 m. od znaków geodezyjnych, słupów, drzew, i studni zagrodowych,
- 3 m. od niepodpiwniczonych budynków, lokalnych zbiorników na ścieki.

Przy wykonywaniu robót ziemnych pod czynnymi liniami energetycznymi należy przestrzegać odpowiednich przepisów BHP.

W miejscu skrzyżowania projektowanej kanalizacji z istniejącymi kablami energetycznymi i telefonicznymi w celu zabezpieczenia na tych kablach należy zamontować rury osłonowe połówkowe typu AROT A110 PS.

Opracował:  
mgr inż. Grzegorz Bogda

# Informacja o planie bezpieczeństwa i ochrony zdrowia

## Dane ogólne

### 1. Podstawa opracowania.

Podstawą opracowania są

- art. 21a ust. 4 ustawy z dnia 7.07.1994 r. - Prawo budowlane ( Dz.U z 2000 r. Nr 106. poz. 1126 z późniejszymi zmianami) § 2
- rozporządzenia Ministra Infrastruktury z dnia 23czerwca 2003 r. w sprawie dotyczącej bezpieczeństwa i ochrony zdrowia oraz planu bezpieczeństwa i ochrony zdrowia z.U.03.120.1126.

### 2.Obiekt.

Kanalizacja deszczowa kanalizacji deszczowej w ul. Nowej w Iławie

### 3.Inwestor:

Gmina Miejska Iława ul. Niepodległości 13; 14-200 Iława

### 4. Pracownia Projektowa.

PROJEKTOWANIE – NADZORY „PRO-NAD” Bohdan Nieciecki 11-015 Olsztynek ul. Kolejowa 3/24

### Projektant:

mgr inż. Grzegorz Bogdan

### 5. Kanalizacja deszczowa .

Kanalizacje rozwiązano w następujący sposób.

Odbornikiem wody deszczowej będzie istniejący kanał deszczowy Dn 200 mm

Studnia rewizyjna włączeniowa znajduje się w środku ulicy. Wody opadowe do kanalizacji deszczowej wprowadzone będą poprzez studzienki deszczowe z wpustami ulicznymi.

Zaprojektowano studnie rewizyjne do których będą włączone kanały ze studni deszczowych.

Jedną studnię rewizyjną zaprojektowano na istniejącym kanale deszczowym a druga w ulicy.

Z uwagi na dużą ilość istniejących sieci uzbrojenia podziemnego dla wybudowania studni rewizyjnej D-1 należy przebudować na krótkim odcinku istniejące przyłącze wodociągowe Dn 32 mm. Rura przyłącza jest zlokalizowana w odległości ok. 0,50 od rury kanalizacji deszczowej. Bez przebudowy rurociągu wodociągowego nie jest możliwe wybudowanie studni rewizyjnej deszczowej.

Studnię rewizyjną Dist. należy wyremontować przez wykonanie nowej kinety, wymianę płyty nastudziennej i wymianę włazu żeliwnego.

W istniejących studniach rewizyjnych na kanalizacji sanitarnej należy wykonać regulację wysokościową włazu przez dostosowanie jego do rzędnej projektowanej niwelety.

Podobnie skrzynki zaworowe żeliwne wodociągowe należy wyregulować wysokościowo przez dostosowanie ich do rzędnej projektowanej niwelety.

### Materiały uzbrojenie.

Kanalizacje deszczową zaprojektowano o średnicy Dn 160, 200, mm z rur PVC grubościennych gładkich o ścianie litej klasy „S” gładkich łączonych na uszczelki gumowe „P” wg . PN – EN 1401; 1999 np. firmy Poliplast lub firmy Wavin lub innych równoważnych.

Przy przejściu kanałów przez ścianki studzienek stosować przejścia szczelne w postaci tulei uszczelniających.

Rury układać na podsypce piaskowej grubości 10 cm z wyprofilowanym dnem na łożysko nośne, zgodnie z projektowanym spadkiem. Miejscach złączeń kielichowych należy wykonać dolki montażowe głębokości około 10 cm.

Roboty ziemne wykonać wg BN-83/8836-02.

Roboty montażowe wykonać zgodnie z wymaganiami technicznymi.

Ułożony odcinek rury kanałowej po uprzednim sprawdzeniu spadku wymaga zastabilizowania przez wykonanie obsypki ochronnej z piasku, przynajmniej na wys. 10 cm ponad wierzch rury, w końcowej fazie robót obsypkę uzupełnić do 30 cm.

Pozostałą wysokość wykopów zasypać gruntem sytkim żwirem lub pospółką z zagęszczeniem do  $I_s$  0,98 m.

Studnie rewizyjne zaprojektowano z kręgów betonowych  $\varnothing$  1200 mm m z betonu wg. PN-EN 206-1: C40/50 HSR- beton siarczanoodporny.

Nasiąkliwość do 4%,

Wodoszczelność W8.

Mrozoodporność F150.

Elementy studni łączone na uszczelki SBR lub NBR.

Studnie wyposażone w stopnie złazowe pokryte tworzywem sztucznym w kolorze jaskrawym zgodne z PN-EN 13101:2004.

Dla studni zaprojektowano włazy z żeliwne z zamknięciem zatraskowym w ulicach typu ciężkiego D 400 i poza ulicami D 250, dopuszcza się stosowanie włazów z wypełnieniem betonowym. Włazy studni rewizyjnych montować na pierścieniach odciążających żelbetowych lub z tworzyw sztucznych.

Studzienki deszczowe wpustowe z osadnikiem 0,70 m zaprojektowano z elementów betonowych  $\varnothing$  500 mm. Osadnik służyć będzie do zatrzymywania łatwo opadającej zawiesiny i dużych zanieczyszczeń. Należy stosować osadniki monolityczne

Studnie wpustowe zaprojektowano z betonu wibroprasowanego wg. PN-EN 206-1: C40/50 HSR- beton siarczanoodporny.

Nasiąkliwość do 4%,

Wodoszczelność W8.

Mrozoodporność F150.

Elementy studni deszczowej łączyć ze sobą na zaprawę klejową.

W studzienkach deszczowych należy zastosować wpusty deszczowe żeliwne

D 400 z kratą zatraskową.

Wpusty posadawiać na pokrywie betonowej odciążającej lub betonowym pierścieniu odciążającym.

#### Zakres rzeczowy.

Kanalizacją deszczową zaprojektowano o łącznej długości  $L = 30,0$  m w tym:

Dn 200 mm  $L = 10,0$  m

Dn 160 mm  $L = 20,0$  m

#### 6. Kolejność wykonywanych robót

##### 6.1. Wytyczenie osi kanałów i rurociągów.

Instruktaż pracowników przed przystąpieniem do realizacji robót szczególnie niebezpiecznych powinien obejmować: -szkolenie pracowników w zakresie bhp, -zasady postępowania w przypadku wystąpienia zagrożenia, -zasady bezpośredniego nadzoru nad pracami szczególnie niebezpiecznymi przez wyznaczone w tym celu osoby,

- zasady stosowania przez pracowników środków ochrony indywidualnej oraz odzieży i obuwia roboczego

#### 7. Wykaz istniejących obiektów budowlanych.

Na placu budowy występuje jeden budynek piwnica.

#### 8. Zagospodarowanie placu budowy.

Zagospodarowanie terenu budowy wykonuje się przed rozpoczęciem robót budowlanych, co najmniej w zakresie:

- ogrodzenia terenu i wyznaczenia stref niebezpiecznych,
- wykonania dróg dojazdowych,
- doprowadzenie do placu budowy wody,
- odprowadzenia ścieków do istniejącej kanalizacji,
- urządzenia pomieszczeń higieniczno-sanitarnych i socjalnych,
- zapewnienia oświetlenia naturalnego i sztucznego,
- urządzenia składowisk materiałów i wyrobów

### 9. Roboty ziemne.

Zagrożenia występujące przy wykonywaniu robót ziemnych:

- upadek pracownika lub osoby postronnej do wykopu (brak wygrodenia wykopu balustradami; brak przykrycia wykopu),
- potrącenie pracownika lub osoby postronnej łyżką koparki przy wykonywaniu robót na placu budowy lub w miejscu dostępnym dla osób postronnych (brak wygrodenia strefy niebezpiecznej).

W czasie wykonywania robót ziemnych miejsca niebezpieczne należy ogrodzić i umieścić napisy ostrzegawcze. Poręcze balustrad powinny znajdować się na wysokości 1,10 m nad terenem i w odległości nie mniejszej niż 1,0 m od krawędzi wykopu.

Składowanie urobku, materiałów i wyrobów jest zabronione:

- w odległości mniejszej niż 0,60 m od krawędzi wykopu, jeżeli ściany wykopu są obudowane oraz jeżeli obciążenie urobku jest przewidziane w doborze obudowy,
- w strefie klina naturalnego odłamu gruntu, jeżeli ściany wykopu nie są obudowane.

W czasie wykonywania robót ziemnych nie powinno dopuszczać się do tworzenia nawisów gruntu.

Przebywanie osób pomiędzy ścianą wykopu a koparką nawet w czasie postoju jest zabronione.

### 10. Maszyny i urządzenia techniczne użytkowane na placu budowy.

Zagrożenia występujące podczas wykonywania robót montażowych z użyciem maszyn i urządzeń technicznych:

- pochwycenie kończyny górnej lub dolnej przez napęd (brak pełnej osłony napędu);
- potrącenie pracownika lub osoby postronnej łyżką koparki przy wykonywaniu robót na placu budowy lub w miejscu dostępnym dla osób postronnych (brak wygrodenia strefy niebezpiecznej),
- porażenie prądem elektrycznym (brak zabezpieczenia przewodów zasilających urządzenia mechaniczne przed uszkodzeniami mechanicznymi)

Maszyny i inne urządzenia techniczne oraz urządzenia zmechanizowane powinny być montowane, eksploatowane i obsługiwane zgodnie z instrukcją producenta oraz spełniać wymagania określone w przepisach dotyczących systemu oceny zgodności.

Maszyny i inne urządzenia techniczne, podlegające dozorowi technicznemu, mogą być używane na terenie budowy tylko wówczas, jeżeli wystawiono dokumenty uprawniające do ich eksploatacji.

Wykonawca użytkujący maszyny i inne urządzenia techniczne, nie podlegające dozorowi technicznemu, powinien udostępnić organom kontroli dokumentację techniczno-ruchową lub instrukcję obsługi tych maszyn lub urządzeń.

Operatorzy maszyn budowlanych, kierowcy maszyn o napędzie silnikowym powinni posiadać wymagane kwalifikacje.

### 11. Instruktaż pracowników przed przystąpieniem do realizacji robót szczególnie niebezpiecznych

Szkolenia w dziedzinie bezpieczeństwa i higieny pracy dla pracowników zatrudnionych na stanowiskach robotniczych, przeprowadza się jako:

- szkolenie wstępne,
- szkolenie okresowe.

Szkolenia te przeprowadzane są w oparciu o programy poszczególnych rodzajów szkolenia. Szkolenia wstępne ogólne („instruktaż ogólny”) przechodzą wszyscy nowo zatrudniani pracownicy przed dopuszczeniem do wykonywania pracy.

Obejmuje ono zapoznanie pracowników z podstawowymi przepisami bhp zawartymi w Kodeksie pracy, w układach zbiorowych pracy i regulaminach pracy, zasadami bhp obowiązującymi w danym zakładzie pracy oraz zasadami udzielania pierwszej pomocy.

Szkolenie wstępne na stanowisku pracy („Instruktaż stanowiskowy”) powinien zapoznać pracowni- 6, z zagrożeniami występującymi na określonym stanowisku pracy, sposobami ochrony przed zagrożeniami, oraz metodami bezpiecznego wykonywania pracy na tym stanowisku. Pracownicy przed przystąpieniem do pracy, powinni być zapoznani z ryzykiem zawodowym związanym z pracą na danym stanowisku pracy. Fakt odbycia przez pracownika szkolenia wstępnego ogólnego, szkolenia wstępnego na stanowisku pracy oraz zapoznania z ryzykiem zawodowym, powinien być potwierdzony przez pracownika na piśmie oraz odnotowany w aktach osobowych pracownika.

Szkolenia wstępne podstawowe w zakresie bhp, powinny być przeprowadzone w okresie nie dłuższym niż 6 - miesięcy od rozpoczęcia pracy na określonym stanowisku pracy. Szkolenia okresowe w zakresie bhp dla pracowników zatrudnionych na stanowiskach robotniczych powinny być przeprowadzane w formie instruktażu nie rzadziej niż raz na 3 - lata, a na stanowiska :h pracy, na których występują szczególne zagrożenia dla zdrowia lub życia oraz zagrożenia wypadkowe -nie rzadziej niż raz w roku.

Pracownicy zatrudnieni na stanowiskach operatorów żurawi, maszyn budowlanych i innych maszyn o napędzie silnikowym powinni posiadać wymagane kwalifikacje.

Powyższy wymóg nie dotyczy betoniarek z silnikami elektrycznymi jednofazowymi oraz silnikami trójfazowymi o mocy do 1 KW.

Na placu budowy powinny być udostępnione pracownikom do stałego korzystania, aktualne instrukcje bezpieczeństwa i higieny pracy dotyczące:

- wykonywania prac związanych z zagrożeniami wypadkowymi lub zagrożeniami zdrowia pracowników.
- obsługi maszyn i innych urządzeń technicznych,
- postępowania z materiałami szkodliwymi dla zdrowia i niebezpiecznymi,
- udzielania pierwszej pomocy.

W/w instrukcje powinny określać czynności do wykonywania przed rozpoczęciem danej pracy, zasady i sposoby bezpiecznego wykonywania danej pracy, czynności do wykonywania po jej zakończeniu oraz zasady postępowania w sytuacjach awaryjnych stwarzających zagrożenia dla życia lub zdrowv a pracowników.

Nie wolno dopuścić pracownika do pracy, do której wykonywania nie posiada wymaganych kwalifikacji tub potrzebnych umiejętności, a także dostateczne } znajomości przepisów oraz zasad BHP. Bezpośredni nadzór nad bezpieczeństwem i higieną pracy na stanowiskach pracy sprawują odpowiednio kierownik budowy (kierownik robót) oraz mistrz budowlany, stosownie do zakresu obowiązków.

## 12. Środki techniczne i organizacyjne zapobiegające niebezpieczeństwom wynikającym z wykonywania robót budowlanych.

Bezpośredni nadzór nad bezpieczeństwem i higieną pracy na stanowiskach pracy sprawują odpowiednio kierownik budowy (kierownik robót) oraz mistrz budowlany, stosownie do zakresu obowiązków.

Nieprzestrzeganie przepisów bhp na placu budowy prowadzi do powstania bezpośrednich zagrożeń dla życia lub zdrowia pracowników.

Przyczyny organizacyjne powstania wypadków przy pracy:

a) niewłaściwa ogólna organizacja pracy:

- nieprawidłowy podział pracy lub rozplanowanie zadań,
- niewłaściwe polecenia przełożonych,
- brak nadzoru.
- brak instrukcji posługiwania się czynnikiem materialnym,
- tolerowanie przez nadzór odstępstw od zasad bezpieczeństwa pracy,
- brak lub niewłaściwe przeszkolenie w zakresie bezpieczeństwa pracy i ergonomii,
- dopuszczenie do pracy człowieka z przeciwwskazaniami lub bez badań lekarskich;

b) niewłaściwa organizacja stanowiska pracy:

- niewłaściwe usytuowanie urządzeń na stanowiskach pracy,
- nieodpowiednie przejścia i dojścia,
- brak środków ochrony indywidualnej lub niewłaściwy ich dobór
- przyczyny techniczne powstania wypadków przy pracy:

c) niewłaściwy stan czynnika materialnego:

- wady konstrukcyjne czynnika materialnego będące źródłem zagrożenia,
- niewłaściwa stateczność czynnika materialnego.
- brak lub niewłaściwe urządzenia zabezpieczające.
- brak środków ochrony zbiorowej lub niewłaściwy ich dobór,
- brak lub niewłaściwa sygnalizacja zagrożeń,

- niedostosowanie czynnika materialnego do transportu, konserwacji lub napraw;
- d) niewłaściwe wykonanie czynnika materialnego: zastosowanie materiałów zastępczych, niedotrzymanie wymaganych parametrów technicznych;
- e) wady materiałowe czynnika materialnego;
- f) ukryte wady materiałowe czynnika materialnego;
- g) niewłaściwa eksploatacja czynnika materialnego:
  - nadmierna eksploatacja czynnika materialnego,
  - niedostateczna konserwacja czynnika materialnego,
  - niewłaściwe naprawy i remonty czynnika materialnego.

Osoba kierująca pracownikami jest obowiązana:

- organizować stanowiska pracy zgodnie z przepisami i zasadami bezpieczeństwa i higieny pracy,
- dbać o sprawność środków ochrony indywidualnej oraz ich stosowania zgodnie z przeznaczeniem,
- organizować, przygotowywać i prowadzić prace, uwzględniając zabezpieczenie pracowników przed wypadkami przy pracy, chorobami zawodowymi i innymi chorobami związanymi z warunkami środowiska pracy,
- dbać o bezpieczny i higieniczny stan pomieszczeń pracy i wyposażenia technicznego, a także o sprawność środków ochrony zbiorowej i ich stosowania zgodnie z przeznaczeniem.

Na podstawie:

- oceny ryzyka zawodowego występującego przy wykonywaniu robót na danym stanowisku pracy
- wykazu prac szczególnie niebezpiecznych,
- określenia podstawowych wymagań bhp przy wykonywaniu prac szczególnie niebezpiecznych,
- wykazu prac wykonywanych przez co najmniej dwie osoby.
- wykazu prac wymagających szczególnej sprawności psychofizycznej Kierownik budowy powinien podjąć stosowne środki profilaktyczne mające na celu:
  - zapewnić organizację pracy i stanowisk pracy w sposób zabezpieczający pracowników przed zagrożeniami wypadkowymi oraz oddziaływaniem czynników szkodliwych i uciążliwych,
  - zapewnić likwidację zagrożeń dla zdrowia i życia pracowników głównie przez stosowanie technologii, materiałów i substancji nie powodujących takich zagrożeń.

W razie stwierdzenia bezpośredniego zagrożenia dla życia lub zdrowia pracowników osoba kierująca pracownikami obowiązana jest do niezwłocznego wstrzymania prac i podjęcia działań w celu usunięcia tego zagrożenia.

Pracownicy zatrudnieni na budowie, powinni być wyposażeni w środki ochrony indywidualnej oraz odzież i obuwie robocze, zgodnie z tabelą norm przydziału środków ochrony indywidualnej oraz odzieży i obuwia roboczego opracowaną przez pracodawcę.

Środki ochrony indywidualnej w zakresie ochrony zdrowia i bezpieczeństwa użytkowników tych środków powinny zapewniać wystarczającą ochronę przed występującymi zagrożeniami (np. upadek z wysokości, uszkodzenie głowy, twarzy, wzroku, słuchu). Kierownik budowy obowiązany jest informować pracowników o sposobach posługiwania się tymi środkami.

### 13. Przed rozpoczęciem budowy sieci kanalizacji tłocznej należy opracować plan bezpieczeństwa i ochrony zdrowia

Podstawa prawna opracowania:

- ustawa z dnia 26 czerwca 1974 r. - Kodeks pracy (t. jedn. Dz.U. z 1998 r. Nr 21 poz.94 z późn.zm.)
- art.21 „a” ustawy z dnia 7 lipca 1994 r. - Prawo budowlane (Dz.U. z 2003 r. Nr 207 poz.2016)
- ustawa z dnia 21 grudnia 2000 r. o dozorze technicznym (Dz.U.Nr 122 poz. 1321 z późn.zm.) -
- rozporządzenie Ministra Infrastruktury z dnia 27 sierpnia 2002 r. w sprawie szczegółowego zakresu i formy planu bezpieczeństwa i ochrony zdrowia oraz szczegółowego zakresu rodzajów robót budowlanych, stwarzających zagrożenia bezpieczeństwa i zdrowia ludzi (Dz.U. Nr 151 poz. 1256)
- rozporządzenie Ministra Pracy i Polityki Socjalnej z dnia 28 maja 1996 r. w sprawie szczególnych zasad szkolenia w dziedzinie bezpieczeństwa i higieny pracy (Dz.U.Nr62 poz. 285)
- rozporządzenie Ministra Pracy i Polityki Socjalnej z dnia 28 maja 1996 r. w sprawie rodzajów prac wymagających szczególnej sprawności psychofizycznej (Dz.U.Nr 62 poz. 287)
- rozporządzenie Ministra Pracy i Polityki Socjalnej z dnia 28 maja 1996 r. w sprawie rodzajów prac, które powinny być wykonywane przez co najmniej dwie osoby (Dz.U.Nr 62 poz. 288)

- rozporządzenie Ministra Pracy i Polityki Socjalnej z dnia 29 maja 1996 r. w sprawie uprawnień rzeczoznawców do spraw bezpieczeństwa i higieny pracy, zasad opiniowania projektów budowlanych, w których przewiduje się pomieszczenia pracy oraz trybu powoływania członków Komisji Kwalifikacyjnej do Oceny Kandydatów na Rzeczoznawców (Dz.U.Nr 62 poz. 290)
- rozporządzenie Rady Ministrów z dnia 28 maja 1996 r. w sprawie profilaktycznych posiłków i napojów (Dz.U.Nr 60 poz. 278)
- rozporządzenie Ministra Pracy i Polityki Socjalnej z dnia 26 września 1997 r. w sprawie ogólnych przepisów bezpieczeństwa i higieny pracy (Dz.U.Nr 129 poz. 844 z póź.zm.)
- rozporządzenie Ministra Gospodarki z dnia 20 września 2000 r. w sprawie bezpieczeństwa i higieny pracy podczas eksploatacji maszyn i innych urządzeń technicznych do robót ziemnych, budowlanych i drogowych (Dz.U.Nr 118 poz. 1263)
- rozporządzenie Rady Ministrów z dnia 16 lipca 2002 r. w sprawie rodzajów urządzeń technicznych podlegających dozorowi technicznemu (Dz.U.Nr 120 poz. 1021)
- rozporządzenie Ministra Infrastruktury z dnia 6 lutego 2003 r. w\* sprawie bezpieczeństwa i higieny pracy podczas wykonywania robót budowlanych (Dz.U.Nr 47 poz. 401).

Opracował:

mgr inż. Grzegorz Bogdan



# Urząd Miasta Ławy

14-200 Ława, ul. Niepodległości 13  
tel. 89 649 01 01, fax. 89 649 26 31  
NIP:744-000-30-93 REGON 000524370

Ława, dnia 13.03.2014 r.

Nasz znak: ISM.7012.1.8.2014

## PROJEKTOWANIE NADZORY

„PRO-NAD”

BOHDAN NIECIECKI

ul. Kolejowa 3/24

11-015 Olsztynek

Urząd Miasta Ławy podaje niżej wymienione warunki techniczne na odprowadzenie wód opadowych z projektowanego zadania „Przebudowa ul. Nowej w Ławie”, dz. nr 73 w obrębie 7:

1. Wody opadowe odprowadzić do układu miejskiej sieci deszczowej KD 200-istn. do studni o rzędnych 106,67/105,43, zaznaczonej na mapie jako D<sub>istn1</sub>, zlokalizowanej na działce nr 7-73 oraz, w razie takiej potrzeby, do sieci deszczowej KD 600-istn. do studni o rzędnych 107,82/105,08, zaznaczonej na mapie jako D<sub>istn2</sub>, zlokalizowanej w pasie drogowym ul. Długiej (dz. nr 7-28/2).
2. Włączenia do studni D<sub>istn1-2</sub> należy wykonać przy użyciu kształtki przejściowej producenta rur z wewnętrzną uszczelką, zachowując elastyczność uszczelnienia na styku betonowej ściany studni i rury. Otwory należy wykonać wiertnicą. Zabronione jest wykuwanie otworu w studniach rewizyjnych.
3. Zdemontować istniejące wpusty deszczowe podłączone do studni D<sub>istn1</sub> wraz z przykanalikami.
4. Wyremontować istniejącą studnię rewizyjną D<sub>istn1</sub> poprzez demontaż włazu żeliwnego i płyty pokrywowej oraz montaż nowych elementów studni (płyta pokrywowa, pierścień odciążający, wąż) wraz z uszczelnieniem kręgów betonowych i regulacją pionową włazu do rzędnych projektowanych.
5. Materiały do budowy kanalizacji deszczowej:
  - 5.1. Do budowy rurociągów należy stosować materiały posiadające atesty dopuszczenia do stosowania w kanalizacji deszczowej z wymaganymi właściwościami wytrzymałościowymi i odpornością na ścieranie. Przykanaliki od wpustów deszczowych w jezdni winny być wykonane z PCV.
  - 5.2. Płyta pokrywowa prefabrykowana, wykonana z żelbetu o średnicy większej od zewnętrznej średnicy kręgów, z otworem włazowym o średnicy 600 mm. osadzona na pierścieniu odciążającym (dla studni zlokalizowanych w jezdniach i parkingach - klasy D400). Włazy wykonać z zawiasem, ryglowane lub zatraskowe bez możliwości wyjęcia korpusu, bez uszczelki wygłuszających, z żeliwa szarego z pokrywą z wypełnieniem betonowym bez wentylacji.
  - 5.3. Wpusty deszczowe należy montować na betonowych, prefabrykowanych studzienkach ściekowych o średnicy 500 mm z betonu klasy B45, Studzienki ściekowe z osadnikiem o głębokości 700 mm. Zaleca się stosowanie dolnej części studzienek jako monolitycznej. Stosować wpusty uliczne z uchylnym zatraskowym rusztem z rygłem wykonane z żeliwa szarego o min wymiarze 400×600 mm bez uszczelki. Skrzynka żeliwna klasy D400 powinna opierać się na pierścieniu odciążającym.



6. Projekt wykonawczy odprowadzenia wód deszczowych, przed uzgodnieniem w Zespole Uzgadniania Dokumentacji Technicznej, uzgodnić pod względem technicznym w Wydziale Zarządzania Infrastrukturą Miejską, Środowiskiem i Mieniem Komunalnym niniejszego urzędu. Jedna kopia projektu dla urzędu miasta. Do projektu załączyć warunki wydane przez Urząd Miasta Iławy.
7. Ważność warunków technicznych do 13.03.2015 r.
8. Uzgodnić przekazanie zdemontowanych materiałów z Wydziałem Zarządzania Infrastrukturą Miejską, Środowiskiem i Mieniem Komunalnym niniejszego urzędu.
9. Dokonać odbioru technicznego włączenia do sieci kanalizacji deszczowej przez Wydział Zarządzania Infrastrukturą Miejską, Środowiskiem i Mieniem Komunalnym niniejszego urzędu. Przed odbiorem należy przedłożyć do ww. wydziału dokumentację powykonawczą zgodną z wymogami ustawy Prawo budowlane.

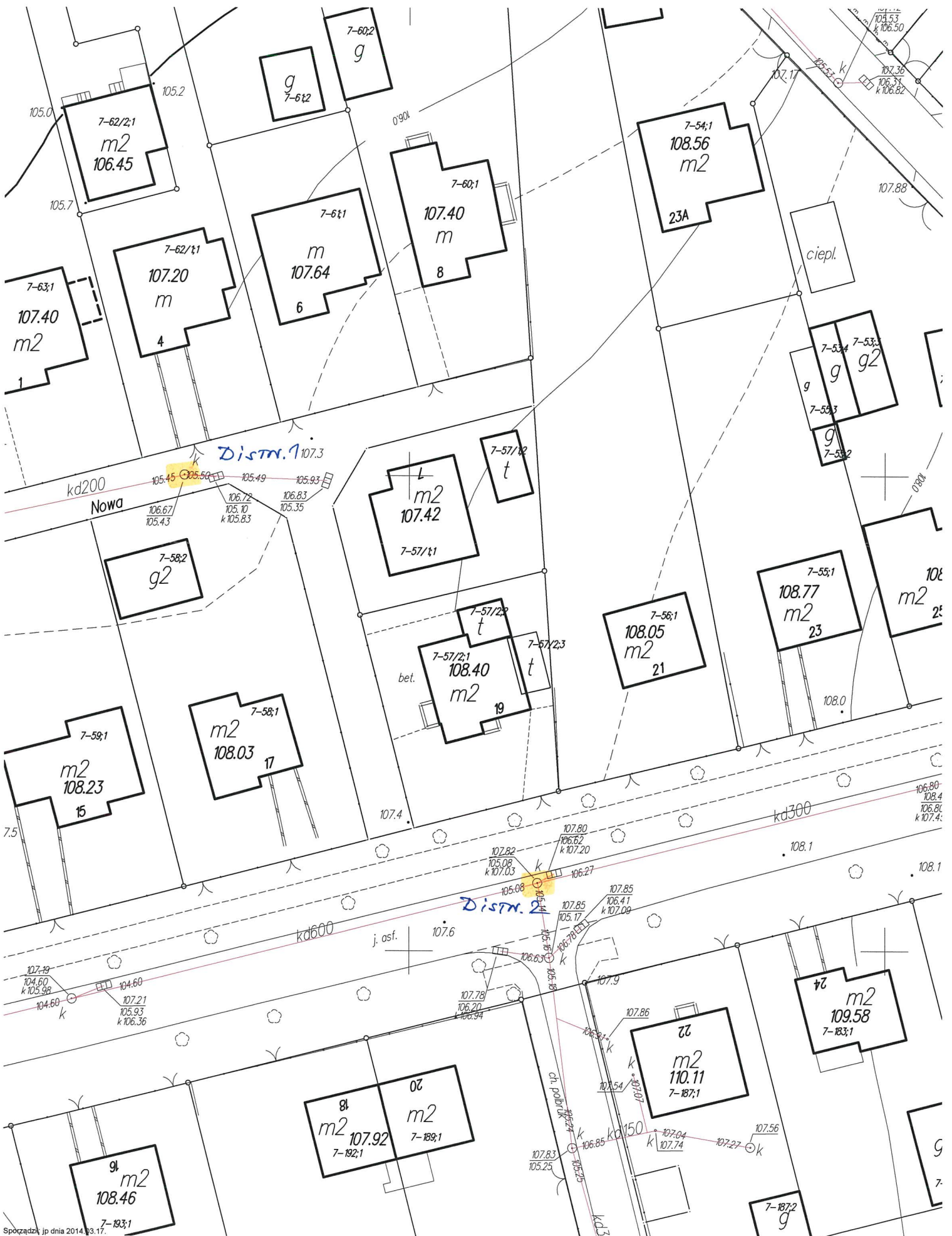
Załącznik:

Mapa sytuacyjno-wysokościowa w skali 1:500  
z zaznaczonym miejscem włączenia do sieci deszczowej.

z up. Burmistrza  
Zastępca Burmistrza

  
mgr inż. Ryszard Edwrynowicz

# Załącznik



**OPINIA NR 6630-267/2014**

**Uzgodnienie :** Sieć kanalizacji deszczowej, wraz z oświetleniem terenu w związku z przebudową drogi - m. Iława, ul. Nowa.

**Lokalizacja obiektu :** Miasto Iława, obr.7, dz.: 28/2, 73.

**Oznaczenie arkusza mapy :** 7.203.09.02.2

**Zleceniodawca :** PROJEKTOWANIE - NADZORY "PRO-NAD"  
BOHDAN NIECIECKI  
11-015 Olsztynek  
Kolejowa 3/24

**Nr Zlecenia :** 255-1/2014

**Nazwa jednostki projektowej :** Nieciecki Bohdan  
Upr. nr 171/91/OL

**Inwestor :** Gmina Miejska Iława  
14-200 Iława  
Niepodległości 13

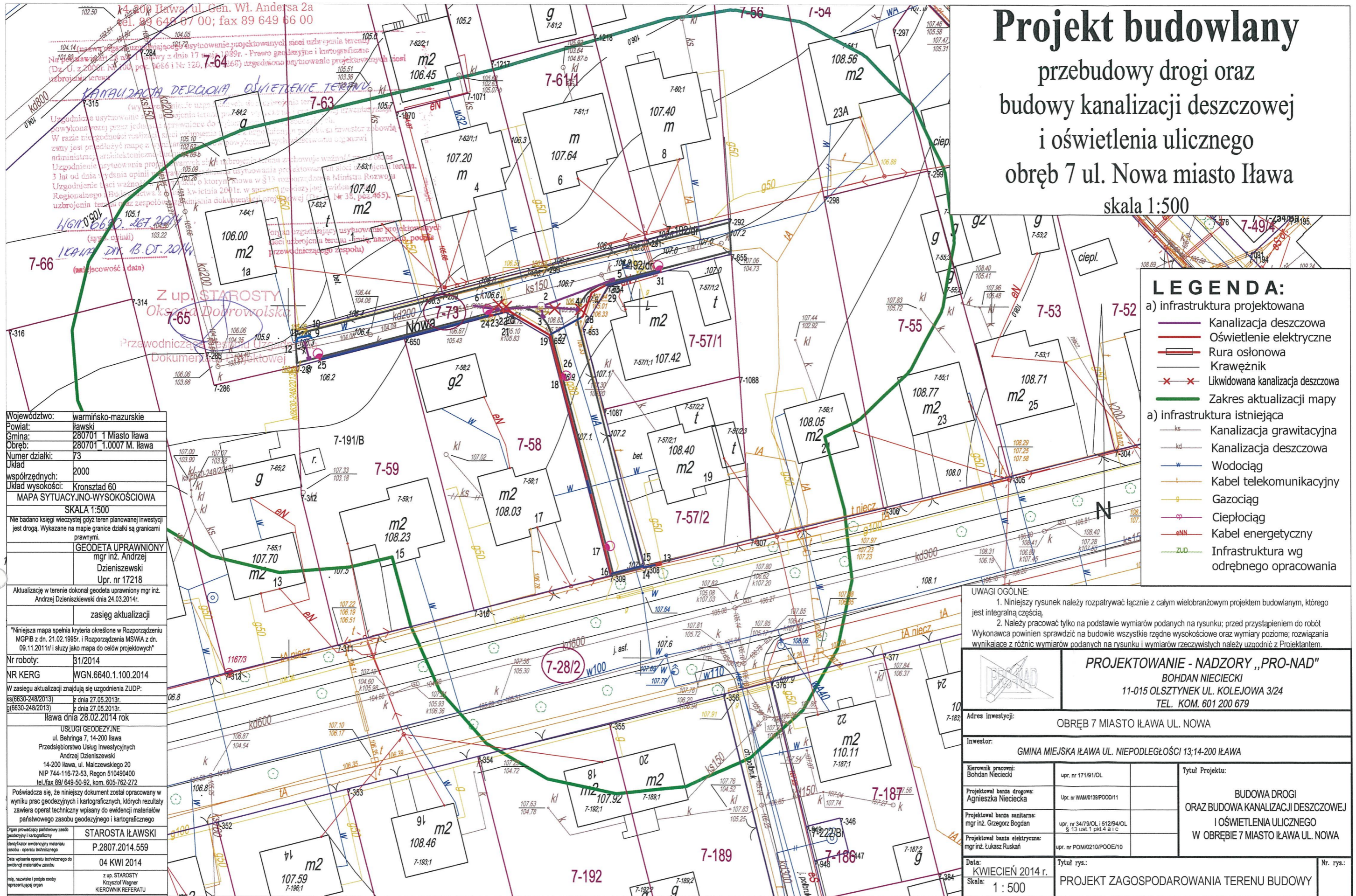
**ZESPÓŁ UZGADNIANIA DOKUMENTACJI PROJEKTOWEJ**

1. Uzgadnia lokalizację ww obiektu.

**Uwagi dodatkowe:**

- Energa Operator S.A. Oddział Olsztyn Rejon Dystrybucji Ostróda: Uzgodniono zalicznikowy obwód oświetleniowy z uwagą: Należy wystąpić do Energa-Operator Rejon Dystrybucji w Ostródzie o wydanie warunków przyłączenia do sieci w celu zasilenia szafki oświetleniowej.

Z up. STAROSTY  
Oksana Dobrowolska  
Przewodnicząca Zespołu Uzgadniania  
Dokumentacji Projektowej



# Projekt budowlany

## przebudowy drogi oraz

## budowy kanalizacji deszczowej

## i oświetlenia ulicznego

### obręb 7 ul. Nowa miasto Iława

skala 1:500

**LEGENDA:**

a) infrastruktura projektowana

- Kanalizacja deszczowa
- Oświetlenie elektryczne
- Rura osłonowa
- Krawężnik
- x x Likwidowana kanalizacja deszczowa
- Zakres aktualizacji mapy

a) infrastruktura istniejąca

- ks — Kanalizacja grawitacyjna
- kd — Kanalizacja deszczowa
- w — Wodociąg
- t — Kabel telekomunikacyjny
- g — Gazociąg
- cp — Ciepłociąg
- eNN — Kabel energetyczny
- zUO — Infrastruktura wg odrębnego opracowania

Województwo:	warmińsko-mazurskie
Powiat:	iławski
Gmina:	280701 1 Miasto Iława
Obręb:	280701 1.0007 M. Iława
Numer działki:	73
Układ	2000
współrzędnych:	
Układ wysokości:	Kronstadt 60
MAPA SYTUACYJNO-WYSOKOŚCIOWA	
SKALA 1:500	
Nie badano księgi wieczystej gdyż teren planowanej inwestycji jest drogą. Wykazane na mapie granice działki są granicami prawnymi.	
GEODETA UPRAWNIONY	
mgr inż. Andrzej Dzienszewski	
Upr. nr 17218	
Aktualizację w terenie dokonał geodeta uprawniony mgr inż. Andrzej Dzienszewski dnia 24.03.2014r.	
zasieg aktualizacji	
*Niniejsza mapa spełnia kryteria określone w Rozporządzeniu MGPIB z dn. 21.02.1995r. i Rozporządzenia MSWA z dn. 09.11.2011r i służy jako mapa do celów projektowych*	
Nr roboty:	31/2014
NR KERG	WGN.6640.1.100.2014
W zasięgu aktualizacji znajdują się uzgodnienia ZUDP:	
ks(6630-248/2013)	z dnia 27.05.2013r.
g(6630-248/2013)	z dnia 27.05.2013r.
Iława dnia 28.02.2014 rok	
USŁUGI GEODEZYJNE	
ul. Behringa 7, 14-200 Iława	
Przedsiębiorstwo Usług Inwestycyjnych	
Andrzej Dzienszewski	
14-200 Iława, ul. Malczewskiego 20	
NIP 744-116-72-53, Regon 510490400	
tel./fax 89/649-50-92, kom. 605-762-272	
Poświadczam, że niniejszy dokument został opracowany w wyniku prac geodezyjnych i kartograficznych, których rezultaty zawiera operat techniczny wpisany do ewidencji materiałów państwowego zasobu geodezyjnego i kartograficznego	
Organ prowadzący państwowy zasób geodezyjny i kartograficzny	
STAROSTA IŁAWSKI	
Identyfikator ewidencyjny materiału zasobu - operat techniczny	
P.2807.2014.559	
Data wpisania operatu technicznego do ewidencji materiałów zasobu	
04 KWI 2014	
mgr, nazwisko i podpis osoby reprezentującej organ	
z up. STAROSTY Krzysztof Wagner	
KIEROWNIK REFERATU	

UWAGI OGÓLNE:

- Niniejszy rysunek należy rozpatrywać łącznie z całym wielobranżowym projektem budowlanym, którego jest integralną częścią.
- Należy pracować tylko na podstawie wymiarów podanych na rysunku; przed przystąpieniem do robót Wykonawca powinien sprawdzić na budowie wszystkie rzędne wysokościowe oraz wymiary poziome; rozwiązania wynikające z różnic wymiarów podanych na rysunku i wymiarów rzeczywistych należy uzgodnić z Projektantem.

**PROJEKTOWANIE - NADZORY „PRO-NAD”**  
BOHDAN NIECIECKI  
11-015 OLSZTYNEK UL. KOLEJOWA 3/24  
TEL. KOM. 601 200 679

Adres inwestycji: OBRĘB 7 MIASTO IŁAWA UL. NOWA

Inwestor: GMINA MIEJSKA IŁAWA UL. NIEPODLEGŁOŚCI 13; 14-200 IŁAWA

Kierownik pracowni: Bohdan Nieciecki	upr. nr 1719/10L	Tytuł Projektu:
Projektował bania drogową: Agnieszka Nieciecka	Up. nr WAM0138/POOD/11	BUDOWA DROGI ORAZ BUDOWA KANALIZACJI DESZCZOWEJ I OŚWIETLENIA ULICZNEGO W OBRĘBIE 7 MIASTO IŁAWA UL. NOWA
Projektował bania sanitarna: mgr inż. Grzegorz Bogdan	upr. nr 34/79/OL   512/94/OL § 13 ust.1 pkt.4 a i c	
Projektował bania elektryczna: mgr inż. Łukasz Ruskała	upr. nr POM0210/POOE/10	

Data: KWIECIEŃ 2014 r.  
Skala: 1 : 500  
Tytuł rys.: PROJEKT ZAGOSPODAROWANIA TERENU BUDOWY  
Nr. rys.:

IŁAWA UL. NOWA



# Urząd Miasta Iławy

14-200 Iława, ul. Niepodległości 13  
tel. 89 649 01 01, fax. 89 649 26 31  
NIP:744-000-30-93 REGON 000524370

Iława, dnia 21.05.2014 r.

Nasz znak: IŚM.7012.1.8.2014

## PROJEKTOWANIE NADZORY

„PRO-NAD”

BOHDAN NIECIECKI

ul. Kolejowa 3/24

11-015 Olsztynek

Urząd Miasta Iławy uzgadnia projekt budowy kanalizacji deszczowej dla projektowanego zadania „Przebudowa ul. Nowej w Iławie”, dz. nr 73 w obrębie 7, bez uwag.

z up. Burmistrza  
Zastępca Burmistrza  
mgr inż. Ryszard Ławrynowicz

### Załącznik:

Projekt budowlano-wykonawczy

### Do wiadomości:

1. Wydział PIM
2. aa



# CZĘŚĆ RYSUNKOWA

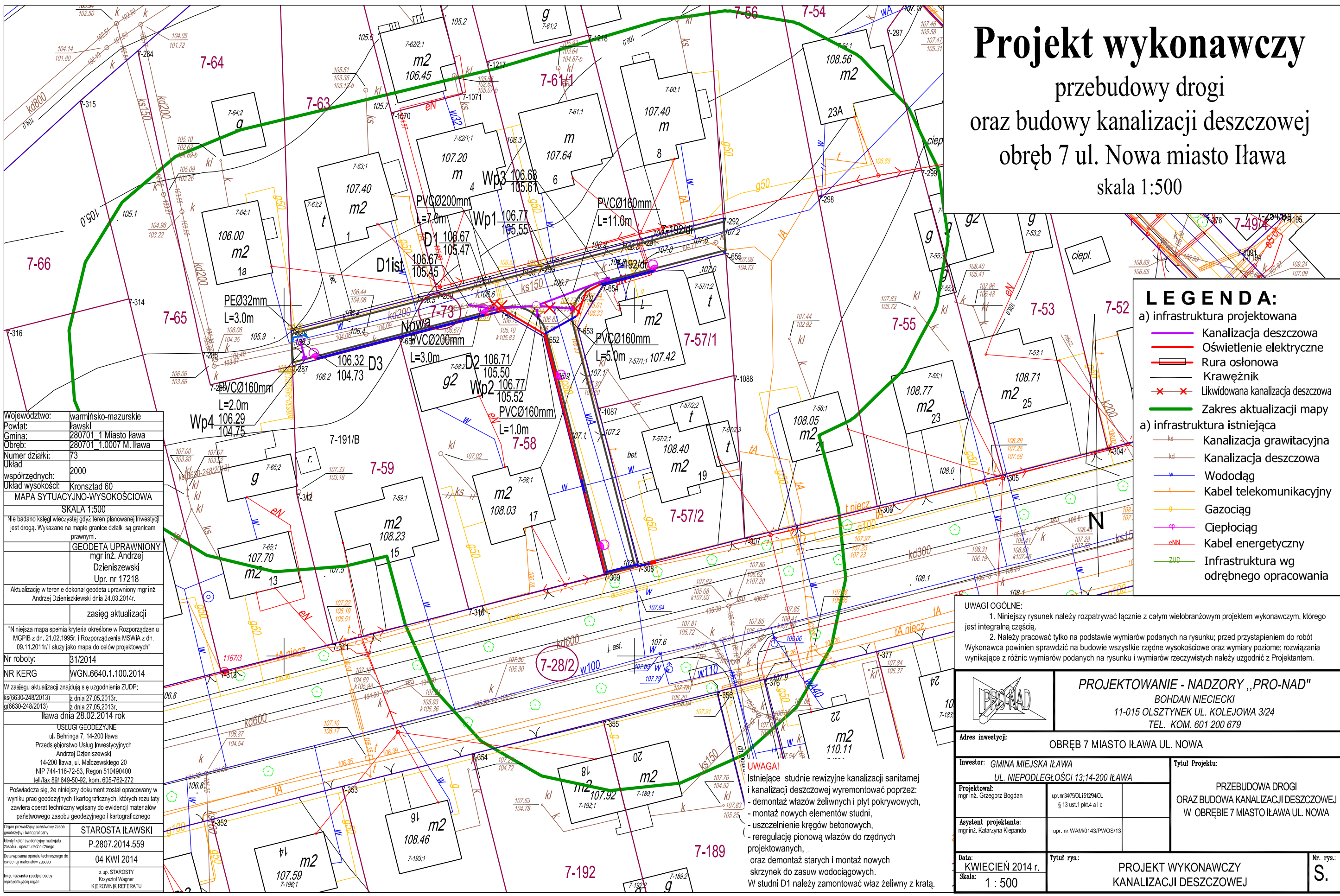
# Projekt wykonawczy

## przebudowy drogi

## oraz budowy kanalizacji deszczowej

### obręb 7 ul. Nowa miasto Łława

skala 1:500



**LEGENDA:**

a) infrastruktura projektowana

- Kanalizacja deszczowa
- Oświetlenie elektryczne
- Rura osłonowa
- Krawężnik
- x x Likwidowana kanalizacja deszczowa
- Zakres aktualizacji mapy

a) infrastruktura istniejąca

- ks Kanalizacja grawitacyjna
- kd Kanalizacja deszczowa
- w Wodociąg
- t Kabel telekomunikacyjny
- g Gazociąg
- cp Ciepłociąg
- eN Kabel energetyczny
- ZUD Infrastruktura wg odrębnego opracowania

Województwo:	warmińsko-mazurskie
Powiat:	łławski
Gmina:	280701 1 Miasto łława
Obręb:	280701 1.0007 M. łława
Numer działki:	73
Układ współrzędnych:	2000
Układ wysokości:	Kronsztad 60
MAPA SYTUACYJNO-WYSOKOŚCIOWA	
SKALA 1:500	
Nie badano księgi wieczystej gdyż teren planowanej inwestycji jest drogą. Wykazane na mapie granice działki są granicami prawnymi.	
GEODETA UPRAWNIONY	
mgr inż. Andrzej Dziensiszewski	
Upr. nr 17218	
Aktualizację w terenie dokonał geodeta uprawniony mgr inż. Andrzej Dziensiszewski dnia 24.03.2014r.	
zasięg aktualizacji	
"Niniejsza mapa spełnia kryteria określone w Rozporządzeniu MGPIB z dn. 21.02.1995r. i Rozporządzenia MSWiA z dn. 09.11.2011r i służy jako mapa do celów projektowych"	
Nr roboty:	31/2014
NR KERK	WGN.6640.1.100.2014
WV zasięgu aktualizacji znajdują się uzgodnienia ZUDP:	
ks(6630-248/2013)	z dnia 27.05.2013r.
g(6630-248/2013)	z dnia 27.05.2013r.
łława dnia 28.02.2014 rok	
USŁUGI GEODEZYJNE	
ul. Behringa 7, 14-200 łława	
Przedsiębiorstwo Usług Inwestycyjnych	
Andrzej Dziensiszewski	
14-200 łława, ul. Malczewskiego 20	
NIP 744-116-72-53, Regon 510490400	
tel./fax 89/ 649-50-92, kom. 605-762-272	
Poświadczam się, że niniejszy dokument został opracowany w wyniku prac geodezyjnych i kartograficznych, których rezultaty zawiera operat techniczny wpłany do ewidencji materiałów państwowego zasobu geodezyjnego i kartograficznego	
Organ prowadzący państwowy zasób geodezyjny i kartograficzny	STAROSTA ŁŁAWSKI
Identyfikator ewidencyjny materiału geodezyjnego - operat techniczny	P.2807.2014.559
Data wejścia operatu technicznego do ewidencji materiałów zasobu	04 KWI 2014
Imię, nazwisko i podział osoby reprezentującej organ	z up. STAROSTY Krzysztof Wagner KIEROWNIK REFERATU

**UWAGI OGÓLNE:**

- Niniejszy rysunek należy rozpatrywać łącznie z całym wielobranżowym projektem wykonawczym, którego jest integralną częścią.
- Należy pracować tylko na podstawie wymiarów podanych na rysunku; przed przystąpieniem do robót Wykonawca powinien sprawdzić na budowie wszystkie rzędne wysokościowe oraz wymiary poziome; rozwiązania wynikające z różnic wymiarów podanych na rysunku i wymiarów rzeczywistych należy uzgodnić z Projektantem.

**UWAGA!**

Istniejące studnie rewizyjne kanalizacji sanitarnej i kanalizacji deszczowej wyremontować poprzez:

- demontaż wążów żeliwnych i płyt pokrywowych,
- montaż nowych elementów studni,
- uszczelnienie kręgów betonowych,
- reregulację pionową wążów do rzędnych projektowanych,
- oraz demontaż starych i montaż nowych skrzynek do zasuw wodociągowych.

W studni D1 należy zamontować wąż żeliwny z kratą.

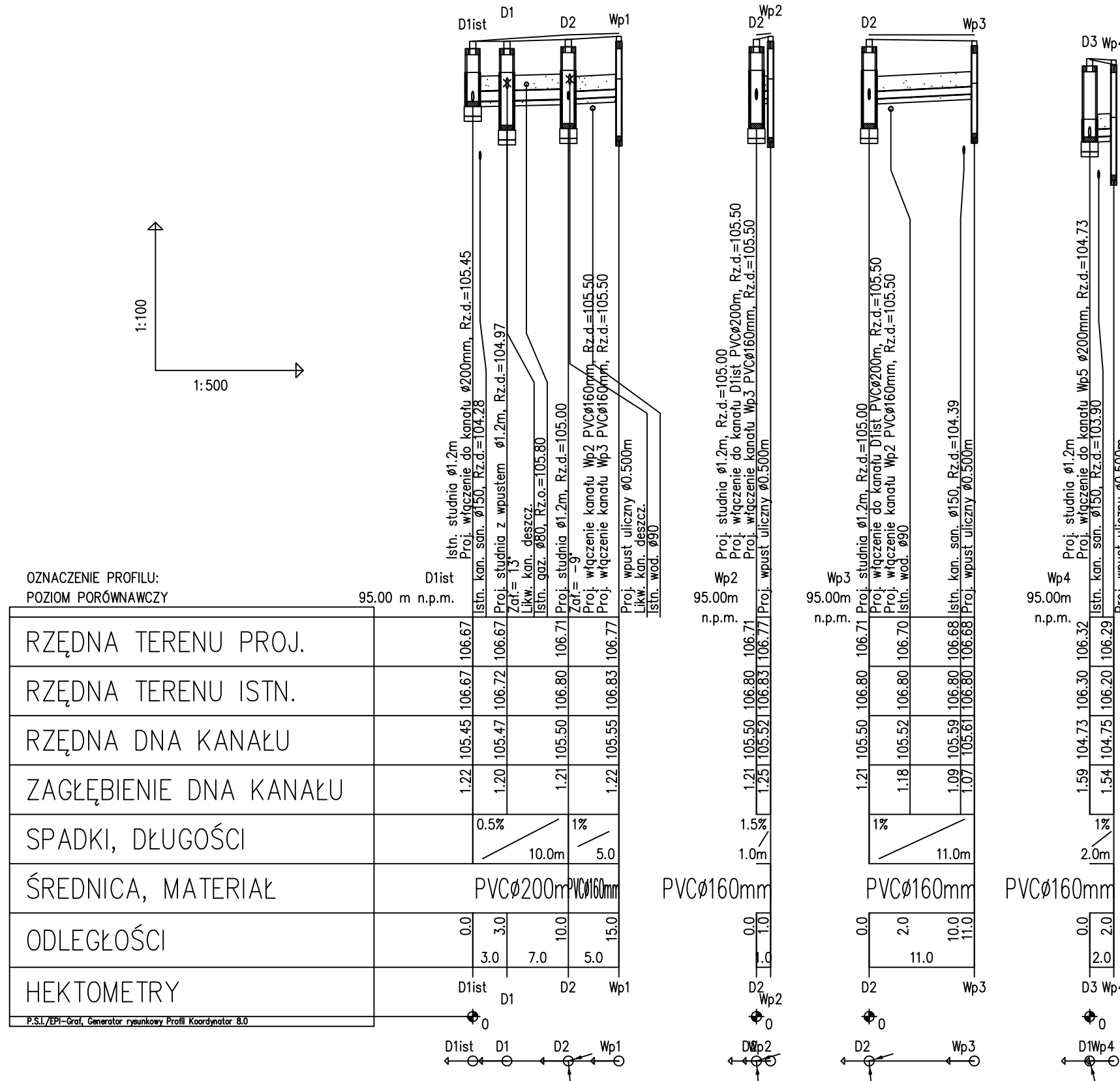
 <b>PROJEKTOWANIE - NADZORY „PRO-NAD”</b> BOHDAN NIECIECKI 11-015 OLSZTYNEK UL. KOLEJOWA 3/24 TEL. KOM. 601 200 679			
		Adres inwestycji: <b>OBRĘB 7 MIASTO ŁŁAWA UL. NOWA</b>	
Inwestor: <b>GMINA MIEJSKA ŁŁAWA</b> UL. NIEPODLEGŁOŚCI 13;14-200 ŁŁAWA		Tytuł Projektu: <b>PRZEBUDOWA DROGI</b> <b>ORAZ BUDOWA KANALIZACJI DESZCZOWEJ</b> <b>W OBRĘBIE 7 MIASTO ŁŁAWA UL. NOWA</b>	
Projektował: mgr inż. Grzegorz Bogdan	upr. nr 34790L151294CL § 13 ust.1 pkt 4 a i c	Asystent projektanta: mgr inż. Katarzyna Klepando upr. nr WAM/0143/PWOS/13	
Data: <b>KWIECIEŃ 2014 r.</b>	Tytuł rys.: <b>PROJEKT WYKONAWCZY</b> <b>KANALIZACJI DESZCZOWEJ</b>		
Skala: <b>1 : 500</b>	Nr. rys.: <b>S.</b>		

ŁŁAWA UL. NOWA



ul. NOWA

Profil podłużny kanalizacji deszczowej  
 obręb 7 miasto Iława ul. Nowa  
 skala 1:100/500



- PROFILE:
- D1ist - Wp1;
  - D2 - Wp2;
  - D2 - Wp3;
  - D3 - Wp4.

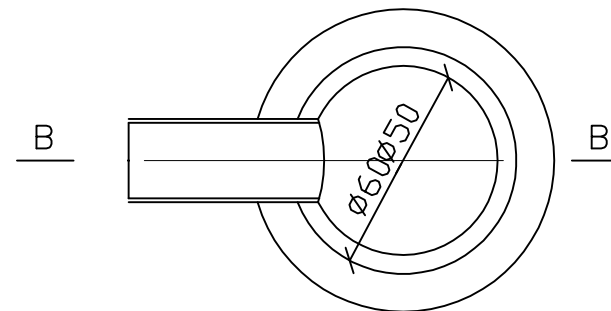
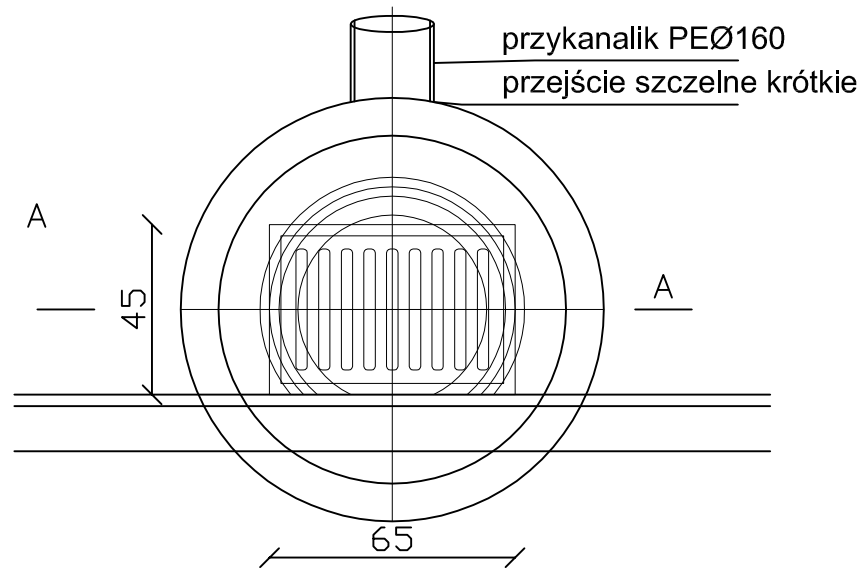
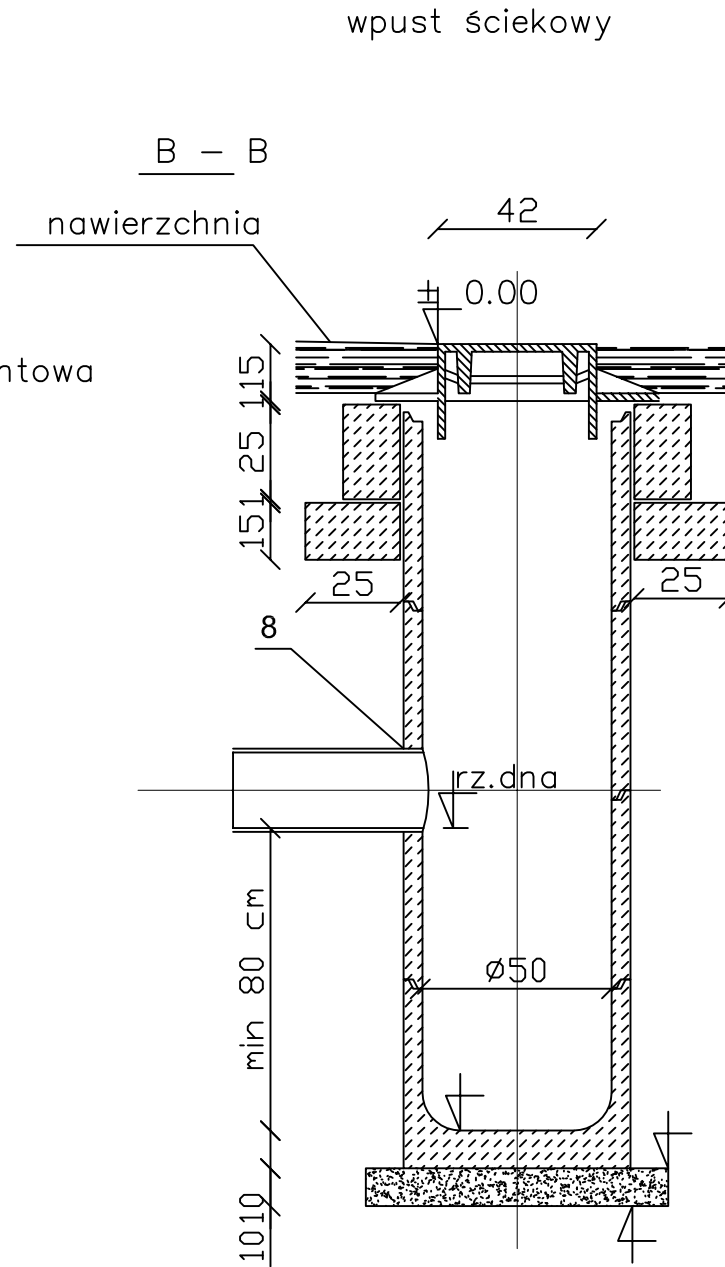
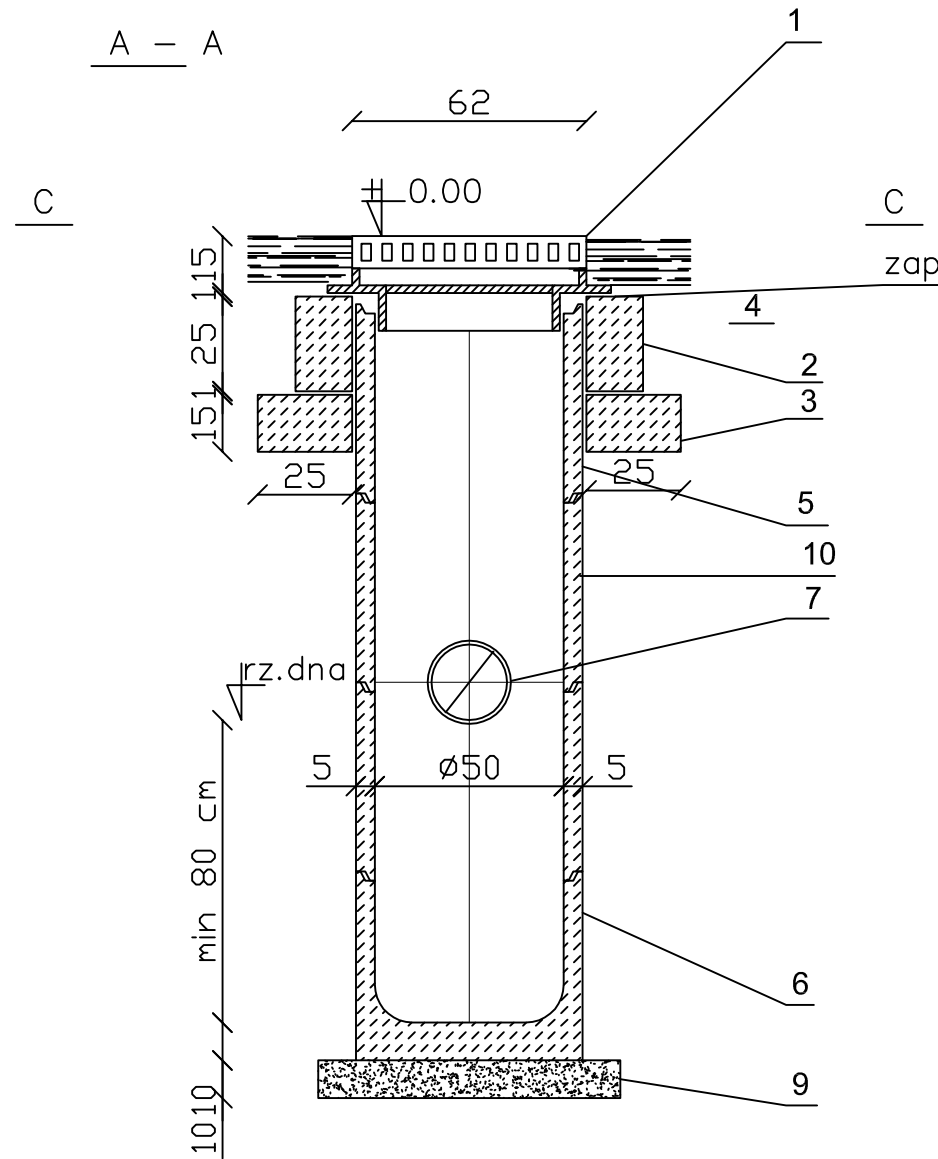
- LEGENDA:
- Obsypka 30cm
  - Podsyпка 10cm
  - Studnia rewizyjna
  - Wpust uliczny

<b>PROJEKTOWANIE - NADZORY „PRO-NAD”</b> BOHDAN NIECIECKI 11-015 OLSZTYNEK UL. KOLEJOWA 3/24 TEL. KOM. 601 200 679		Tytuł Projektu: PRZEBUDOWA DROGI ORAZ BUDOWA KANALIZACJI DESZCZOWEJ OBRĘB 7 MIASTO IŁAWA UL. NOWA		Nr. rys.: <b>S.</b>
Tytuł rys.: PROFIL PODŁUŻNY KANALIZACJI DESZCZOWEJ		Tytuł rys.: PROFIL PODŁUŻNY KANALIZACJI DESZCZOWEJ		
Adres inwestycji: OBRĘB 3 MIASTO IŁAWA UL. NOWA		Inwestor: GMINA MIEJSKA IŁAWA UL. NIEPODLEGŁOŚCI 13/14-200 IŁAWA		Data: KWIECIEŃ 2014 r. Skala: 1 : 25
Projektant: mgr inż. Grzegorz Bogdan § 13 ust. 1 pkt 4 a) c		Asystent projektanta: mgr inż. Katarzyna Kępcando upr. nr. WAM0143/PWOS/13		

IŁAWA UL. NOWA

P.S.L./EPI-Graf, Generator rysunkowy Profil Koordynator 8.0

WPUST ULICZNY  
ul. Nowa obręb 7 miasto Iława  
SKALA 1 : 25



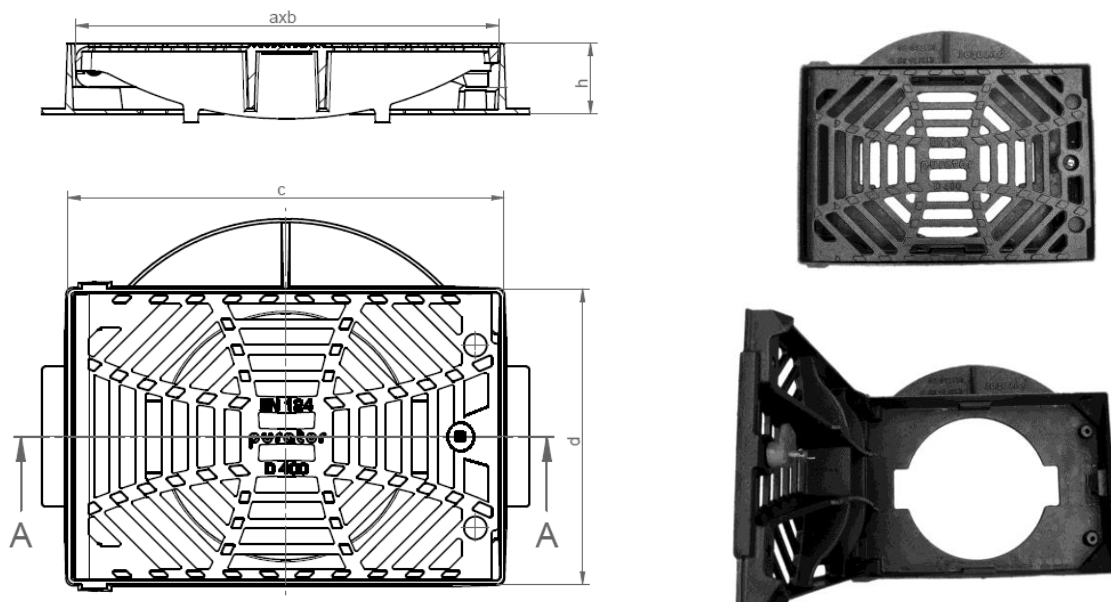
Wpust uliczny krawężnikowo-jezdniowy			
Lp.	Nazwa elementu	Jedn.	Ilość
1	Wpust ściekowy przykrawężnikowy klaca D400	szt.	5
2	Pierścień betonowy-odciążający H=25,0cm	szt.	4
3	Pierścień betonowy-odciążający H=15,0cm	szt.	4
4	Płyta pokrywowa	szt.	4
5	Kręgi betonowe Ø500mm H= 30/ 50 cm	szt.	2/5
6	Krąg betonowy denny-osadnik Ø500mm H=75cm	szt.	4
7	Przykanalik PEØ160mm	szt.	4
8	Przejście szczelne krótkie	szt.	4
9	Podsypka cem-piask 1:2	m <sup>3</sup>	0,20
10	Kręgi betonowe Ø500mm z otworem OT 186 H= 80 cm	szt.	4

		<b>PROJEKTOWANIE - NADZORY „PRO-NAD”</b> BOHDAN NIECIECKI 11-015 OLSZTYNEK UL. KOLEJOWA 3/24 TEL. KOM. 601 200 679	
Adres inwestycji: <b>OBRĘB 7 MIASTO IŁAWA UL. NOWA</b>			
Inwestor: <b>GMINA MIEJSKA IŁAWA</b> UL. NIEPODLEGŁOŚCI 13;14-200 IŁAWA		Tytuł Projektu: <b>PRZEBUDOWA DROGI ORAZ                  BUDOWA KANALIZACJI                  DESZCZOWEJ                  OBRĘB 7 MIASTO IŁAWA                  UL. NOWA</b>	
Projektował: mgr inż. Grzegorz Bogdan	upr.nr 34/79/OL.151294/OL § 13 ust.1 pkt.4 a i c		
Asystent projektanta: mgr inż. Katarzyna Klepando	upr. nr WAM/0143/PWOS/13		
Data: KWIECIEŃ 2014	Tytuł rys.: <b>WPUST ULICZNY</b>	Nr. rys.: <b>S.</b>	
Skala: 1 : 25			

WPUST ULICZNY UL. NOWA

## INFORMACJA O WYROBIE

### Krata P-TOP DRAINEX D400 z rygłem



OPIS KRATY	
<b>Producent</b>	Purator International GmbH, Schönbrunner Straße 13, 1050 Wien
<b>Norma</b>	norma EN 124 – Zwieńczenia wpustów i studzienek kanalizacyjnych do nawierzchni dla ruchu pieszego i kołowego. Zasady konstrukcji, badania typu, znakowanie, sterowanie jakością.
<b>Jednostka badawcza</b>	BTI Bautechnisches Institut, Karl Leitl-Strasse 2, A 4048 Puchenau / Linz
<b>Nr badania typu</b>	18644-76/2010
<b>Klasa obciążenia</b>	<b>D 400</b>
<b>Pokrywa i rama</b>	żeliwo sferoidalne
<b>Zamknięcie</b>	rygiel, możliwość dodatkowego zamknięcia śrubowego, zawias
<b>Dodatkowe informacje</b>	uchwyt na kosz osadczy

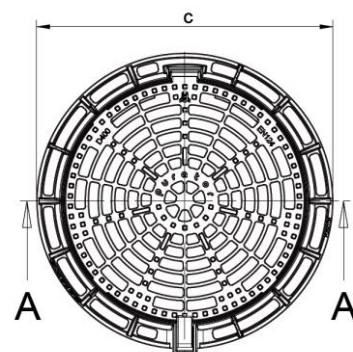
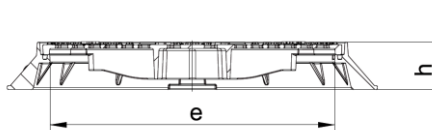
Wymiary kraty	
<b>a</b>	601 mm
<b>b</b>	406 mm
<b>c</b>	620 mm
<b>d</b>	420 mm
<b>h</b>	100 mm

#### Opis krat do projektu:

Kraty Purator DRAINEX prostokątna o wymiarach w świetle 6000x400mm, ¼ kołnierza i wysokości ramy minimum 100mm w klasie obciążenia C250, wykonane są z żeliwa sferoidalnego wysokiej jakości. Kraty zostały przebadane przez niezależną jednostkę badawczą na zgodność z normą EN 124. Kraty posiadają zintegrowany zawias. Kraty mają możliwość dodatkowego mocowania śrubowego. Pokrywa krat posiadają mocowanie rygłem.

## INFORMACJA O WYROBIE

### Krata P-TOP DRAINEX D400 okrągła



Wymiary włazu	
e	604 mm
c	785 mm
h	100 mm

OPIS KRATY	
<b>Producent</b>	Purator International GmbH, Schönbrunner Straße 13, 1050 Wien
<b>Norma</b>	norma EN 124:2000 – Zwieńczenia wpustów i studzienek kanalizacyjnych do nawierzchni dla ruchu pieszego i kołowego. Zasady konstrukcji, badania typu, znakowanie, sterowanie jakością.
<b>Jednostka badawcza</b>	BTI Bautechnisches Institut, Karl Leitl-Strasse 2, A 4048 Puchenu / Linz
<b>Nr badania typu</b>	18644-37/2009
<b>Klasa obciążenia</b>	<b>D 400</b>
<b>Pokrywa i rama</b>	żeliwo sferoidalne
<b>Pierścień uszczelniająco-wyciszający</b>	wkładka uszczelniająco-amortyzująca z elastomeru o przekroju trapezu, tłumiącą i wyciszającą ewentualne drgania powstałe podczas najeżdżania pojazdu na pokrywę
<b>Mechanizm otwierający</b>	z bezpiecznym zawiasem, blokuje się przy zamykaniu w pozycji 90 st., blokada otwartej pokrywy przy 100 st., zdejmowana pokrywa
<b>Zamknięcie</b>	podwójny zatrzask

#### Opis krat do projektu:

Kraty Purator DRAINEX okrągła o średnicy w świetle 600mm i wysokości ramy minimum 100mm w klasie obciążenia D400, wykonane są z żeliwa sferoidalnego wysokiej jakości. Kraty zostały przebadane przez niezależną jednostkę badawczą na zgodność z normą EN 124. Kraty posiadają z bezpiecznym zawias, blokujący pokrywę przy zamykaniu w pozycji 90 st., oraz blokujący otwartą pokrywę przy 100 st. – pokrywa jest zdejmowana. W ramie krat umieszczona jest wkładka uszczelniająco-amortyzująca z elastomeru o przekroju trapezu, tłumiącą i wyciszającą ewentualne drgania powstałe podczas najeżdżania pojazdu na pokrywę nawet z dużą prędkością. Pokrywy krat posiadają mocowanie składające się z co najmniej 2 zatrzasków.