

**PROJEKTOWANIE – NADZORY**

**„PRO-NAD”**

**Bohdan Nieciecki**

**11-015 Olsztynek ul. Kolejowa 3/24 ☎ 601 200 679**

**E mail bohdan.nieciecki2@wp.pl**

## **PROJEKT BUDOWLANY**

**Inwestycja:**

### **PRZEBUDOWA UL. NOWEJ W IŁAWIE**

**Branża:** *drogowa, sanitarna, elektryczna.*

**Obiekt:** *Ulica Nowa*

**Adres:** *Ul. Nowa dz. nr 28/2; 73 obręb 7 miasto Iława*

**Inwestor:** *Gmina Miejska Iława*

*14-200 Iława ul. Niepodległości 13*

**Projektował:** *mgr inż. Agnieszka Nieciecka*

*Upr. Nr WAM/0139/POOD/11*

*mgr inż. Grzegorz Bogdan*

*Upr. Nr 34/79/OL i 512/94/OL*

*Mgr inż. Łukasz Ruskań*

*POM/0210/POOE/10*

**Kierownik pracowni:** *Bohdan Nieciecki*

*Upr. W spec. Konstrukcyjno – inżynierskiej*

*w zakresie dróg Nr 171/91/OL*

TEMAT :	<b>PRZEBUDOWA ULICY NOWEJ W IŁAWIE</b>
INWESTOR:	<b>Gmina Miejska Iława 14-200 Iława ul. Niepodległości 13</b>
OBIEKT:	Ul. Nowa dz. nr 28/2; 73 obręb 7,
BRANŻA:	DROGOWA
PROJEKTANT:	mgr inż. Agnieszka Nieciecka Upr. Nr WAM/0139/POOD/11
BRANŻA:	SANITARNA
PROJEKTANT:	Mgr inż. Grzegorz Bogdan Upr. Nr 37/79/OL i 512/94/OL
BRANŻA:	ELEKTRZCZNA
PROJEKTANT:	Mgr inż. Łukasz Ruskań Upr. Nr POM/0210/POOE/10
OPRACOWAŁ:	Bohdan Nieciecki Upr. 171/91/OL
DATA:	<b>KWIECIEŃ 2014</b>

## SPIS TREŚCI

Strona tytułowa	1
Wykaz osób uczestniczących w opracowaniu	2
Spis treści	3
Oświadczenie	4
Uprawnienia budowlane P. Agnieszki Niecieckiej	5
Zaświadczenie z WMIIB P. Agnieszki Niecieckiej	7
Uprawnienia budowlane P. Grzegorza Bogdana	8
Zaświadczenie z WMIIB P. Grzegorza Bogdan	12
Uprawnienia budowlane P. Łukasza Ruskań	13
Zaświadczenie z POIIB P. Łukasza Ruskań	15
Wypis z wrysem z Miejscowego Planu Zagospodarowania	16
Opinia ZUDP w Iławie	40
Warunki techniczne dotyczące KD	42
Uzgodnienie UM Iława w sprawie Kd	45
Warunki techniczne dotyczące Oświetlenia ulicznego	47
Uzgodnienie UM Iława w sprawie oświetlenia ulicznego	49
Uzgodnienie WUOZ	51
Opis techniczny i BIOZ	52
Część graficzna	
Plan sytuacyjny	69a
PZPT wspólny i poszczególnych branż	69
Profil podłużny drogi	73
Przekrój poprzeczny z konstrukcją	75
Profil podłużny kd	76
Wpust uliczny	77
Opinia geotechniczna	78-84

# **OŚWIADCZENIE**

Projekt budowlany na „**Przebudowa ul. Nowej w Iławie.**”

Wykonany jest zgodnie z obowiązującymi przepisami oraz zasadami wiedzy technicznej.

**Projektowała branże drogową:** **mgr inż. Agnieszka Niececka**  
Upr. Nr WAM/0139/POOD/11

**Projektował branże sanitarną:** **mgr inż. Grzegorz Bogdan**  
Upr. Nr 34/79/OL i 512/94/OL

**Projektował branże elektryczną:** **mgr inż. Łukasz Ruskań**  
Upr. Nr POM/0210/POOE/10

**Kierownik pracowni:** **tech. Bohdan Niececki**  
*Upr. W spec. Konstrukcyjno – inżynierskiej  
w zakresie dróg Nr 171/91/OL*





WAM/OKK/U/97/11

Olsztyn, dnia 12 grudnia 2011 r.

## DECYZJA

Na podstawie art. 24 ust.1 pkt 2 ustawy z dnia 15 grudnia 2000 r. o samorządach zawodowych architektów, inżynierów budownictwa oraz urbanistów /Dz. U. z 2001 r. Nr 5 poz. 42, ze zm./, art. 12 ust. 3, art.13 ust.1 pkt 1, art. 14 ust. 1 pkt 2a ustawy z dnia 07 lipca 1994 r. Prawo budowlane /tekst jednolity Dz. U. z 2010 r. Nr 243, poz. 1623/, § 6 pkt 1 i 2, § 11 ust. 1 pkt 1, § 15, § 18 ust. 1 pkt 1 i 2 rozporządzenia Ministra Transportu i Budownictwa z dnia 28 kwietnia 2006 r. w sprawie samodzielnych funkcji technicznych w budownictwie /Dz. U. z 2006 r. Nr 83 poz. 578 ze zm./ oraz art. 104 Kodeksu postępowania administracyjnego /t.j. Dz.U. z 2000 r. Nr 98, poz.1071 ze zm./

**Okręgowa Komisja Kwalifikacyjna  
nadaje**

**Pani AGNIESZCE NIECIECKIEJ**  
magister inżynier budownictwa  
ur. dnia 06 grudnia 1976 r. w Ciechanowie

**UPRAWNIENIA BUDOWLANE**

**Nr ewid. WAM/ 0139/POOD/11**

**DO PROJEKTOWANIA BEZ OGRANICZEŃ  
W SPECJALNOŚCI DROGOWEJ**

## UZASADNIENIE

W związku z uwzględnieniem w całości żądania strony, na podstawie art. 107 § 4 K.p.a odstępuje się od uzasadnienia decyzji. Zakres nadanych uprawnień budowlanych wskazano na odwrocie decyzji.

### Pouczenie :

1. Zgodnie z art. 12 ust. 7 w/w ustawy Prawo budowlane – podstawę do wykonywania samodzielnych funkcji technicznych w budownictwie stanowi wpis, w drodze decyzji, do centralnego rejestru Głównego Inspektora Nadzoru Budowlanego oraz wpis na listę członków właściwej izby samorządu zawodowego, potwierdzony zaświadczeniem wydanym przez tę izbę, z określonym w nim terminem ważności.
2. Od decyzji niniejszej służy odwołanie do Krajowej Komisji Kwalifikacyjnej Polskiej Izby Inżynierów Budownictwa w Warszawie, za pośrednictwem Okręgowej Komisji Kwalifikacyjnej Warmińsko-Mazurskiej Okręgowej Izby Inżynierów Budownictwa w Olsztynie, w terminie 14 dni od dnia jej doręczenia.



### Skład orzekający OKK:

1. mgr inż. Zdzisław Binerowski
2. inż. Janusz Palmowski
3. mgr inż. Elżbieta Lasmanowicz

**Pani Agnieszka Nieciecka upoważniona jest :**

**I.** Na podstawie art. 12 ust. 1 pkt 1, art. 13 ust. 4 ustawy Prawo budowlane, w specjalności drogowej, bez ograniczeń do:

- a) projektowania, sprawdzania projektów architektoniczno-budowlanych i sprawowania nadzoru autorskiego,
- b) sprawowania kontroli technicznej utrzymania obiektów budowlanych.

**II.** Na podstawie § 15, § 18 ust. 1 pkt 1 i 2 rozporządzenia Ministra Transportu i Budownictwa z dnia 28 kwietnia 2006 r. w sprawie samodzielnych funkcji technicznych w budownictwie /Dz. U. z 2006 r. Nr 83 poz. 578 ze zm./ uprawnienia niniejsze uprawniają w **specjalności drogowej** bez ograniczeń do :

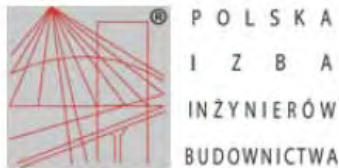
- 1) projektowania obiektu budowlanego, takiego jak :
  - a) droga, w rozumieniu przepisów o drogach publicznych, z wyłączeniem drogowych obiektów inżynierskich oprócz przepustów,
  - b) droga dla ruchu i postoju statków powietrznych oraz przepust.
- 2) sporządzania projektu zagospodarowania działki lub terenu, w zakresie specjalności niniejszych uprawnień.

Otrzymuje:

- 1. Pani Agnieszka Nieciecka  
10-687 Olsztyn, ul. Leyka 16/3
- 2. Okręgowa Rada Izby
- 3. Główny Inspektor Nadzoru Budowlanego
- 4. a/a

PRZEWODNICZĄCY  
OKRĘGOWEJ KOMISJI KWALIFIKACYJNEJ  
*mgr inż. Zdzisław Błędowski*

Olsztyn, dnia 12 grudnia 2011 r.



## Zaświadczenie

o numerze weryfikacyjnym:

**WAM-5TL-WC6-2RL \***

Pani Agnieszka Nieciecka o numerze ewidencyjnym WAM/BD/0165/11  
adres zamieszkania ul. Leyka 16/3, 10-687 Olsztyn  
jest członkiem Warmińsko-Mazurskiej Okręgowej Izby Inżynierów Budownictwa i posiada  
wymagane ubezpieczenie od odpowiedzialności cywilnej.  
Niniejsze zaświadczenie jest ważne do dnia 2015-01-31.

Zaświadczenie zostało wygenerowane elektronicznie i opatrzone bezpiecznym podpisem elektronicznym  
weryfikowanym przy pomocy ważnego kwalifikowanego certyfikatu w dniu 2014-01-16 roku przez:

Piotr Narloch, Przewodniczący Rady Warmińsko-Mazurskiej Okręgowej Izby Inżynierów Budownictwa.

(Zgodnie art. 5 ust 2 ustawy z dnia 18 września 2001 r. o podpisie elektronicznym (Dz. U. 2001 Nr 130 poz. 1450) dane w postaci elektronicznej opatrzone bezpiecznym podpisem elektronicznym weryfikowanym przy pomocy ważnego kwalifikowanego certyfikatu są równoważne pod względem skutków prawnych dokumentom opatrzonym podpisami własnoręcznymi.)

\* Weryfikację poprawności danych w niniejszym zaświadczeniu można sprawdzić za pomocą numeru weryfikacyjnego zaświadczenia na stronie Polskiej Izby Inżynierów Budownictwa [www.piib.org.pl](http://www.piib.org.pl) lub kontaktując się z biurem właściwej Okręgowej Izby Inżynierów Budownictwa.

URZĄD WOJEWÓDZKI  
Al. Wolności 7/9  
10 - 853 Olsztyn  
WYDZIAŁ GOSPODARKI TERENOWEJ

Olsztyn, dnia 26.02. 1979

(pieczęć)

Nr 34/79/OL

**DÉCYZJA O STWIÉRDZENIU PRZYGOTOWANIA ZAWODOWEGO  
do pełnienia samodzielnych funkcji technicznych w budownictwie**

Na podstawie § 4 ust. 2, § 7 i § 13 ust. 1 pkt 4 lit. a

rozporządzenia Ministra Gospodarki Terenowej i Ochrony Środowiska z dnia 20 lutego 1975  
w sprawie samodzielnych funkcji technicznych w budownictwie (Dz.U. Nr 8, poz. 46) stwierdza się,

Obywatel ~~XXX~~ Grzegorz B O G D A N

(imię i nazwisko)

magister inżynier urządzeń sanitarnych

(tytuł naukowy - zawodowy)

urodzony (X) dnia 24 czerwca 1949 r. w Korszach

posiada przygotowanie zawodowe upoważniające do wykonywania samodzielnej funkcji

projektanta

(rodzaj funkcji)

w specjalności instalacyjno - inżynieryjnej

(rodzaj specjalności techniczno-budowlanej)

w zakresie sieci sanitarnych

-

(specjalizacja zawodowa)

MA-BUA/14

CWD MA-BUA-14 zam. 10087-Kw-W-78 WDA zam. 218-K1 50.000 plm. 71g

Obywatel (K) Grzegorz B O G D A N jest upoważniony (Z) do:  
(imię i nazwisko)

X 3

- 1/ sporządzania projektów sieci wodociągowych, kanalizacyjnych i ciepłych uzbrojenia terenu,
- 2/ w budownictwie osób fizycznych - do kierowania, nadzorowania i kontrolowania budowy, kierowania i kontrolowania wytwarzania konstrukcyjnych elementów budowlanych oraz oceniania i badania stanu technicznego sieci wodociągowych, kanalizacyjnych i ciepłych.



Z up. Wojewody  
inż. Janusz Palmonowski  
Dyrektor Wydziału

m. p.

(podpis i pieczęć)

URZĄD WOJEWÓDZKI  
w Olsztynie

Olsztyn, dnia 16.12. 94  
19\_\_ r.

(niezad)

Nr 512/94/OL

DECYZJA O STWIERDZENIU PRZYGOTOWANIA ZAWODOWEGO  
do pełnienia samodzielnych funkcji technicznych w budownictwie

Na podstawie § 2 ust.1 pkt 1, § 5 ust.1, § 7 i § 13 ust. 1 pkt. 4. lit. c

rozporządzenia Ministra Gospodarki Terenowej i Ochrony Środowiska z dnia 20 lutego 1975 r. w sprawie samodzielnych funkcji technicznych w budownictwie (Dz. Urzęd. Nr 8, poz. 40) stwierdza się, że

Obywatel(ka)

Grzegorz Bogdan

(imię i nazwisko)

magister inżynier urządzeń sanitarnych

(tytuł naukowy - zawodowy)

urodzony(a) dnia 24 czerwca 1949 r. w Korszach

posiada przygotowanie zawodowe upoważniające do wykonywania samodzielnej funkcji \_\_\_\_\_

projektanta oraz kierownika budowy i robót

(rodzaj funkcji)

w specjalności instalacyjno - inżynieryjnej

(rodzaj specjalności techniczno-budowlanej)

w zakresie ochrony środowiska z ograniczeniem do instalacji i urządzeń służących do ochrony przed zanieczyszczeniem wód i gleby.

(specjalizacja zawodowa)



P a n/i/. Grzegorz B o g d a n upoważniony/a/ jest do :

- 1/ sporządzania projektów instalacji i urządzeń służących do ochrony przed zanieczyszczeniem wód i gleby, łącznie ze związanymi z nimi konstrukcjami wsporczymi,
- 2/ kierowania, nadzorowania i kontrolowania budowy i robót, kierowania i kontrolowania wytwarzania konstrukcyjnych elementów instalacji oraz oceniania i badania stanu technicznego w zakresie instalacji i urządzeń służących do ochrony przed zanieczyszczeniem wód i gleby, łącznie ze związanymi z nimi konstrukcjami wsporczymi.

Od decyzji niniejszej służy odwołanie do Ministra Gospodarki Przestrzennej i Budownictwa w terminie 14 dni od daty otrzymania decyzji, za pośrednictwem Wojewody Olsztyńskiego.

Pobrano i skasowano  
opłatę skarbową  
w wys.30 tys.zł.



Z up. WOJEWODY

inż. Janusz Kłomowski  
Z-ca Dyrektora  
Wdziału ds. Sztuki, Architektury  
i Nadzoru Budowlanego



### Zaświadczenie

o numerze weryfikacyjnym:

WAM-8L8-3C3-73W \*

Pan Grzegorz Bogdan o numerze ewidencyjnym WAM/IS/0183/02  
adres zamieszkania ul. Piłsudskiego 55 b/11, 10-577 Olsztyn  
jest członkiem Warmińsko-Mazurskiej Okręgowej Izby Inżynierów Budownictwa i posiada  
wymagane ubezpieczenie od odpowiedzialności cywilnej.  
Niniejsze zaświadczenie jest ważne do dnia 2014-12-31.

Zaświadczenie zostało wygenerowane elektronicznie i opatrzone bezpiecznym podpisem elektronicznym  
weryfikowanym przy pomocy ważnego kwalifikowanego certyfikatu w dniu 2013-12-02 roku przez:

Piotr Narloch, Przewodniczący Rady Warmińsko-Mazurskiej Okręgowej Izby Inżynierów Budownictwa.

(Zgodnie art. 5 ust 2 ustawy z dnia 18 września 2001 r. o podpisie elektronicznym (Dz. U. 2001 Nr 130 poz. 1450) dane w postaci elektronicznej opatrzone bezpiecznym podpisem elektronicznym weryfikowanym przy pomocy ważnego kwalifikowanego certyfikatu są równoważne pod względem skutków prawnych dokumentom opatrzonym podpisami własnoręcznymi.)

\* Weryfikację poprawności danych w niniejszym zaświadczeniu można sprawdzić za pomocą numeru weryfikacyjnego zaświadczenia na stronie Polskiej Izby Inżynierów Budownictwa [www.piib.org.pl](http://www.piib.org.pl) lub kontaktując się z biurem właściwej Okręgowej Izby Inżynierów Budownictwa.



POMORSKA OKRĘGOWA  
IZBA INŻYNIERÓW BUDOWNICTWA  
80 840 Gdańsk, ul. Świętojańska 43/44  
(1) Tel. 58-324-89-77  
Fax 58-301-44-98

Gdańsk, dnia 30 grudnia 2010 r.

syg. akt 226/POM/OKK/10

## DECYZJA

Na podstawie art. 24 ust.1 pkt 2 ustawy z dnia 15 grudnia 2000 r. o samorządach zawodowych architektów, inżynierów budownictwa oraz urbanistów /Dz.U. z 2001 r. Nr 5 poz. 42, ze zm./, art. 12 ust. 3, **art.13 ust.1 pkt 1, art. 14 ust. 1 pkt 5** ustawy z dnia 07 lipca 1994 r. Prawo budowlane /tekst jednolity Dz. U. z 2006 r. Nr 156, poz. 1118 ze zm./, **§ 6 pkt 1 i 2, § 11 ust.1 pkt 1, § 15, § 24 ust. 1 pkt 1**, rozporządzenia Ministra Transportu i Budownictwa z dnia 28 kwietnia 2006 r. w sprawie samodzielnych funkcji technicznych w budownictwie /Dz. U. z 2006 r. Nr 83 poz. 578, ze zm./ oraz art. 104 Kodeksu postępowania administracyjnego /t.j. Dz.U. z 2000 r. Nr 98, poz.1071 ze zm./

**Okręgowa Komisja Kwalifikacyjna  
Pomorskiej Okręgowej Izby Inżynierów Budownictwa**  
stwierdza, że:

Pan **ŁUKASZ MACIEJ RUSKAŃ**  
magister inżynier  
urodzony dnia 24.09.1980 r. w Olsztynie

uzyskał  
**UPRAWNIENIA BUDOWLANE**  
numer ewidencyjny: **POM/0210/POOE/10**

**do projektowania bez ograniczeń w specjalności  
instalacyjnej w zakresie sieci, instalacji i urządzeń elektrycznych  
i elektroenergetycznych**

## UZASADNIENIE

W związku z uwzględnieniem w całości żądania strony, na podstawie art. 107 § 4 K.p.a. odstępuje się od uzasadnienia decyzji. Szczegółowy zakres prac projektowych objętych uprawnieniami budowlanymi został określony na drugiej stronie decyzji i stanowi jej integralną część.

**Pan Łukasz Maciej Ruskań upoważniony jest do:**

**I.** Na podstawie art. 12 ust.1 pkt 1, art. 13 ust. 4 ustawy Prawo budowlane, w specjalności instalacyjnej w zakresie sieci, instalacji i urządzeń elektrycznych i elektroenergetycznych, bez ograniczeń do:

- a) projektowania, sprawdzania projektów architektoniczno-budowlanych i sprawowania nadzoru autorskiego,
- b) sprawowania kontroli technicznej utrzymania obiektów budowlanych.

**II.** Na podstawie § 15 i 24 ust. 1 rozporządzenia Ministra Transportu i Budownictwa z dnia 28 kwietnia 2006 r. w sprawie samodzielnych funkcji technicznych w budownictwie /Dz. U. z 2006 r. Nr 83 poz. 578, ze zm./ uprawnienia niniejsze uprawniają do :

- 1) sporządzania projektu zagospodarowania działki lub terenu, w zakresie specjalności niniejszych uprawnień,
- 2) projektowania obiektu budowlanego związanego z obiektem budowlanym, takim jak: sieci, instalacje i urządzenia elektryczne i elektroenergetyczne, w tym kolejowe, trolejbusowe i tramwajowe sieci trakcyjne wraz z urządzeniami do zasilania i sterowania (§ 24 ust. 1).

**Pouczenie**

Od niniejszej decyzji służy odwołanie do Krajowej Komisji Kwalifikacyjnej Polskiej Izby Inżynierów Budownictwa w Warszawie, za pośrednictwem Okręgowej Komisji Kwalifikacyjnej Pomorskiej Okręgowej Izby Inżynierów Budownictwa w terminie 14 dni od daty jej doręczenia.

**Skład orzekający Okręgowej Komisji Kwalifikacyjnej:**



**PRZEWODNICZĄCY**  
Okręgowej Komisji Kwalifikacyjnej

*[Signature]*  
**dr inż. Leszek Niedostatkiewicz**

**WICEPRZEWODNICZĄCY**  
Okręgowej Komisji Kwalifikacyjnej

*[Signature]*  
**mgr inż. Zbigniew Drewnowski**

**CZŁONEK**  
Okręgowej Komisji Kwalifikacyjnej

*[Signature]*  
**dr inż. Marek Wesolowski**

**Otrzymują:**

- 1. Pan Łukasz Maciej Ruskań  
80-126 Gdańsk, ul. Stoneczna Dolina 22d/1
- 2. Okręgowa Rada Izby
- 3. Główny Inspektor Nadzoru Budowlanego
- 4. a/a



### Zaświadczenie

o numerze weryfikacyjnym:

POM-C4Q-RLM-Q6G \*

Pan Łukasz Maciej Ruskań o numerze ewidencyjnym POM/IE/0082/11  
adres zamieszkania ul. Słoneczna Dolina 22 d/1, 80-126 Gdańsk  
jest członkiem Pomorskiej Okręgowej Izby Inżynierów Budownictwa i posiada wymagane  
ubezpieczenie od odpowiedzialności cywilnej.  
Niniejsze zaświadczenie jest ważne do dnia 2015-02-28.

Zaświadczenie zostało wygenerowane elektronicznie i opatrzone bezpiecznym podpisem elektronicznym  
weryfikowanym przy pomocy ważnego kwalifikowanego certyfikatu w dniu 2014-02-26 roku przez:

Ryszard Kolasa, Przewodniczący Rady Pomorskiej Okręgowej Izby Inżynierów Budownictwa.

(Zgodnie art. 5 ust 2 ustawy z dnia 18 września 2001 r. o podpisie elektronicznym (Dz. U. 2001 Nr 130 poz. 1450) dane w postaci elektronicznej opatrzone bezpiecznym podpisem elektronicznym weryfikowanym przy pomocy ważnego kwalifikowanego certyfikatu są równoważne pod względem skutków prawnych dokumentom opatrzonym podpisami własnoręcznymi.)

\* Weryfikację poprawności danych w niniejszym zaświadczeniu można sprawdzić za pomocą numeru weryfikacyjnego zaświadczenia na stronie Polskiej Izby Inżynierów Budownictwa [www.piib.org.pl](http://www.piib.org.pl) lub kontaktując się z biurem właściwej Okręgowej Izby Inżynierów Budownictwa.

**Burmistrz Miasta  
Iławy**

Iława, dn. 29.05.2014 r.


Znak: PIM.6727.96.2014

**- z urzędu -**

Informuję, iż zgodnie z miejscowym planem zagospodarowania przestrzennego całego obszaru miasta Iławy, zatwierdzonym uchwałą Rady Miejskiej Nr XXII/228/12 z dnia 11 maja 2012 r., ogłoszoną w Dzienniku Urzędowym Województwa Warmińsko-Mazurskiego poz. 1907 z dnia 21 czerwca 2012 r, działka nr **73** położona w Iławie w **obręb 7** zlokalizowana jest w strefie komunikacji (symbol KDpj: ciągi pieszo - jezdne). Przedmiotowy teren w części objęty jest strefą ochrony konserwatorskiej (symbol B). Natomiast działka nr **28/2 obręb 7** zlokalizowana jest w strefie komunikacji (symbol KDL: ulice lokalne; symbol KDD: ulice dojazdowe; symbol KDG: ulice główne), na terenie sportowym (symbol F-UT5), na terenie zieleni naturalnej (symbol F-ZN/ZR; nieznacznie F-ZN), na terenie zalesień (symbol F-ZLz). Część przedmiotowej działki objęta jest strefą ochrony konserwatorskiej (symbol B).

Załączniki:

- wypis i wyrys z planu

Z up. BURMISTRZA  
KIEROWNIK WYDZIAŁU  
Planowania, Inwestycji i Monitoringu  
  
mgr Roman Radtke



## OPINIA NR 6630-267/2014

**Uzgodnienie** : Sieć kanalizacji deszczowej, wraz z oświetleniem terenu w związku z przebudową drogi - m. Iława, ul. Nowa.

**Lokalizacja obiektu** : Miasto Iława, obr.7, dz.: 28/2, 73.

**Oznaczenie arkusza mapy** : 7.203.09.02.2

**Zleceniodawca** : PROJEKTOWANIE - NADZORY "PRO-NAD"  
BOHDAN NIECIECKI  
11-015 Olsztynek  
Kolejowa 3/24

**Nr Zlecenia** : 255-1/2014

**Nazwa jednostki projektowej** : Nieciecki Bohdan  
Upr. nr 171/91/OL

**Inwestor** : Gmina Miejska Iława  
14-200 Iława  
Niepodległości 13

### ZESPÓŁ UZGADNIANIA DOKUMENTACJI PROJEKTOWEJ

1. Uzgadnia lokalizację ww obiektu.

**Uwagi dodatkowe:**

- Energa Operator S.A. Oddział Olsztyn Rejon Dystrybucji Ostróda: Uzgodniono zalicznikowy obwód oświetleniowy z uwagą: Należy wystąpić do Energa-Operator Rejon Dystrybucji w Ostródzie o wydanie warunków przyłączenia do sieci w celu zasilenia szafki oświetleniowej.

Z up. STAROSTY  
*Oksana Dobrowolska*  
Przewodnicząca Zespołu Uzgadniania  
Dokumentacji Projektowej



# Projekt budowlany

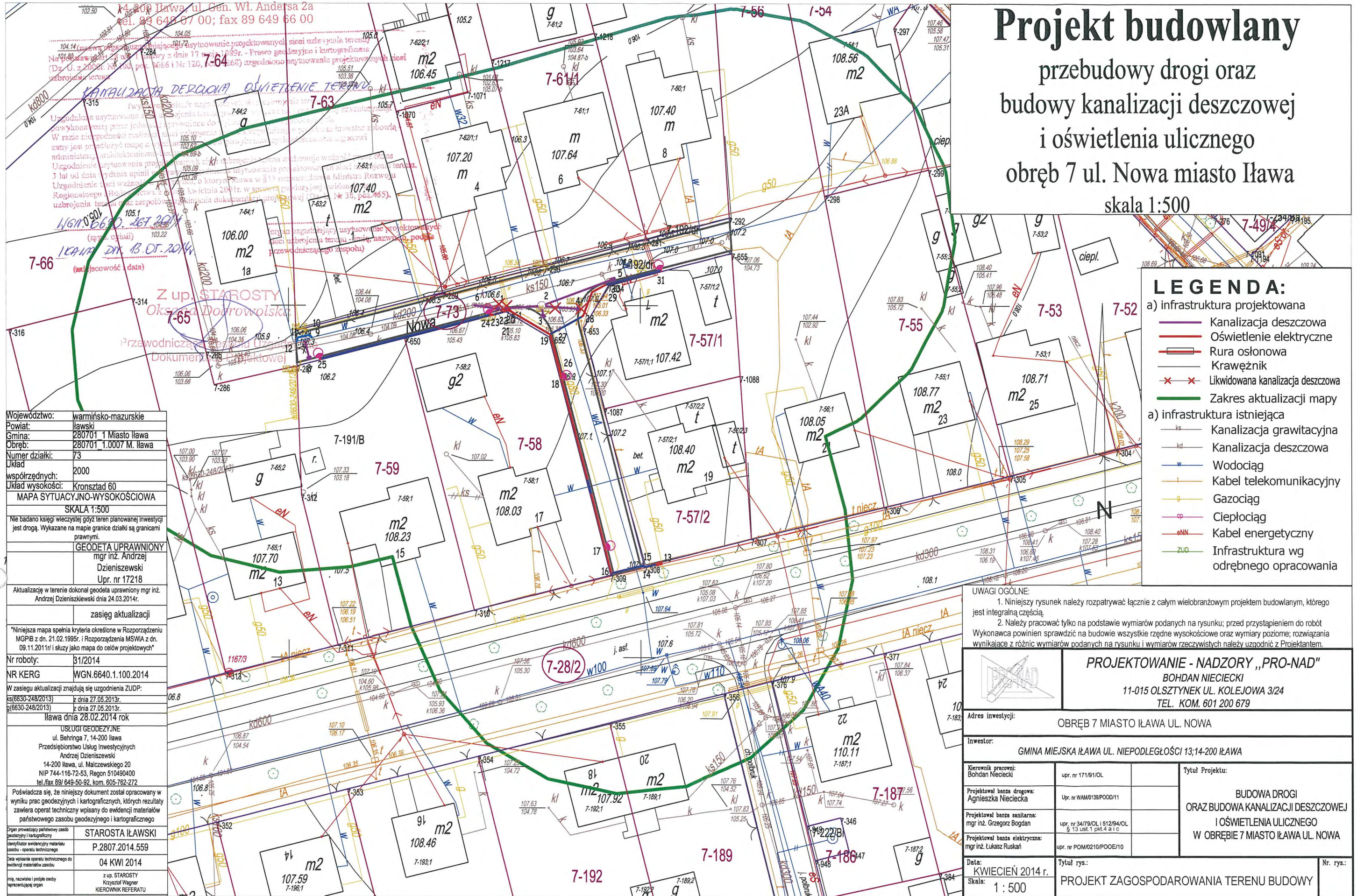
## przebudowy drogi oraz

## budowy kanalizacji deszczowej

## i oświetlenia ulicznego

### obręb 7 ul. Nowa miasto Iława

skala 1:500



**LEGENDA:**

a) infrastruktura projektowana

- Kanalizacja deszczowa
- Oświetlenie elektryczne
- Rura osłonowa
- Krawężnik
- x x Likwidowana kanalizacja deszczowa
- Zakres aktualizacji mapy

a) infrastruktura istniejąca

- Kanalizacja grawitacyjna
- Kanalizacja deszczowa
- Wodociąg
- Kabel telekomunikacyjny
- Gazociąg
- Ciepłociąg
- Kabel energetyczny
- Infrastruktura wg odrębnego opracowania

Województwo:	warmińsko-mazurskie
Powiat:	iławski
Gmina:	280701 1 Miasto Iława
Obręb:	280701 1.0007 M. Iława
Numer działki:	73
Układ współrzędnych:	2000
Układ wysokości:	Kronsztad 60
MAPA SYTUACYJNO-WYSOKOŚCIOWA SKALA 1:500	
Nie badano księgi wieczystej gdyż teren planowanej inwestycji jest drogą. Wykazane na mapie granice działki są granicami prawnymi.	
GEODETA UPRAWNIONY mgr inż. Andrzej Dzienszewski Upr. nr 17218	
Aktualizację w terenie dokonał geodeta uprawniony mgr inż. Andrzej Dzienszewski dnia 24.03.2014r.	
zasieg aktualizacji	
*Niniejsza mapa spełnia kryteria określone w Rozporządzeniu MGPIB z dn. 21.02.1995r. i Rozporządzenia MSWiA z dn. 09.11.2011r/ i służy jako mapa do celów projektowych*	
Nr roboty:	31/2014
NR KERG	WGN.6640.1.100.2014
W zasięgu aktualizacji znajdują się uzgodnienia ZUDP: ks(6630-248/2013) z dnia 27.05.2013r. g(6630-248/2013) z dnia 27.05.2013r.	
Iława dnia 28.02.2014 rok	
USŁUGI GEODEZYJNE ul. Behringa 7, 14-200 Iława Przedsiębiorstwo Usług Inwestycyjnych Andrzej Dzienszewski 14-200 Iława, ul. Malczewskiego 20 NIP 744-116-72-53, Regon 510490400 tel./fax 89/649-50-92, kom. 605-762-272	
Poświadczam, że niniejszy dokument został opracowany w wyniku prac geodezyjnych i kartograficznych, których rezultaty zawiera operat techniczny wpisany do ewidencji materiałów państwowego zasobu geodezyjnego i kartograficznego	
Organ prowadzący państwowy zasób geodezyjny i kartograficzny	STAROSTA IŁAWSKI
Identyfikator ewidencyjny materiału zasobu - operatu technicznego	P.2807.2014.559
Data wpisania operatu technicznego do ewidencji materiałów zasobu	04 KWI 2014
imię, nazwisko i podpis osoby reprezentującej organ	z up. STAROSTY Krzysztof Wagner KIEROWNIK REFERATU

UWAGI OGÓLNE:

- Niniejszy rysunek należy rozpatrywać łącznie z całym wielobranżowym projektem budowlanym, którego jest integralną częścią.
- Należy pracować tylko na podstawie wymiarów podanych na rysunku; przed przystąpieniem do robót Wykonawca powinien sprawdzić na budowie wszystkie rzędne wysokościowe oraz wymiary poziome; rozwiązania wynikające z różnic wymiarów podanych na rysunku i wymiarów rzeczywistych należy uzgodnić z Projektantem.

**PROJEKTOWANIE - NADZORY „PRO-NAD”**  
BOHDAN NIECIECKI  
11-015 OLSZTYNEK UL. KOLEJOWA 3/24  
TEL. KOM. 601 200 679

Adres inwestycji: OBRĘB 7 MIASTO IŁAWA UL. NOWA

Inwestor: GMINA MIEJSKA IŁAWA UL. NIEPODLEGŁOŚCI 13; 14-200 IŁAWA

Kierownik pracowni: Bohdan Nieciecki	upr. nr 1719/10L	Tytuł Projektu:	BUDOWA DROGI ORAZ BUDOWA KANALIZACJI DESZCZOWEJ I OŚWIETLENIA ULICZNEGO W OBRĘBIE 7 MIASTO IŁAWA UL. NOWA
Projektował bania drogową: Agnieszka Nieciecka	Up. nr WAM0138/POOD/11		
Projektował bania sanitarna: mgr inż. Grzegorz Bogdan	upr. nr 34/79/OL   512/94/OL § 13 ust.1 pkt.4 a i c		
Projektował bania elektryczna: mgr inż. Łukasz Ruskały	upr. nr POM0210/POOE/10		
Data: KWIECIEŃ 2014 r.	Tytuł rys.:	PROJEKT ZAGOSPODAROWANIA TERENU BUDOWY	Nr. rys.:
Skala: 1 : 500			

IŁAWA UL. NOWA





# Urząd Miasta Ławy

14-200 Ława, ul. Niepodległości 13  
tel. 89 649 01 01, fax. 89 649 26 31  
NIP:744-000-30-93 REGON 000524370

Ława, dnia 13.03.2014 r.

Nasz znak: ISM.7012.1.8.2014

## PROJEKTOWANIE NADZORY

„PRO-NAD”

**BOHDAN NIECIECKI**

**ul. Kolejowa 3/24**

**11-015 Olsztynek**

Urząd Miasta Ławy podaje niżej wymienione warunki techniczne na odprowadzenie wód opadowych z projektowanego zadania „Przebudowa ul. Nowej w Ławie”, dz. nr 73 w obrębie 7:

1. Wody opadowe odprowadzić do układu miejskiej sieci deszczowej KD 200-istn. do studni o rzędnych 106,67/105,43, zaznaczonej na mapie jako D<sub>istn1</sub>, zlokalizowanej na działce nr 7-73 oraz, w razie takiej potrzeby, do sieci deszczowej KD 600-istn. do studni o rzędnych 107,82/105,08, zaznaczonej na mapie jako D<sub>istn2</sub>, zlokalizowanej w pasie drogowym ul. Długiej (dz. nr 7-28/2).
2. Włączenia do studni D<sub>istn1-2</sub> należy wykonać przy użyciu kształtki przejściowej producenta rur z wewnętrzną uszczelką, zachowując elastyczność uszczelnienia na styku betonowej ściany studni i rury. Otwory należy wykonać wiertnicą. Zabronione jest wykuwanie otworu w studniach rewizyjnych.
3. Zdemontować istniejące wpusty deszczowe podłączone do studni D<sub>istn1</sub> wraz z przykanalikami.
4. Wyremontować istniejącą studnię rewizyjną D<sub>istn1</sub> poprzez demontaż włazu żeliwnego i płyty pokrywowej oraz montaż nowych elementów studni (płyta pokrywowa, pierścień odcciążający, wąż) wraz z uszczelnieniem kręgów betonowych i regulacją pionową włazu do rzędnych projektowanych.
5. Materiały do budowy kanalizacji deszczowej:
  - 5.1. Do budowy rurociągów należy stosować materiały posiadające atesty dopuszczenia do stosowania w kanalizacji deszczowej z wymaganymi właściwościami wytrzymałościowymi i odpornością na ścieranie. Przykanaliki od wpustów deszczowych w jezdni winny być wykonane z PCV.
  - 5.2. Płyta pokrywowa prefabrykowana, wykonana z żelbetu o średnicy większej od zewnętrznej średnicy kręgów, z otworem włazowym o średnicy 600 mm. osadzona na pierścieniu odcciążającym (dla studni zlokalizowanych w jezdniach i parkingach - klasy D400). Włazy wykonać z zawiasem, ryglowane lub zatraskowe bez możliwości wyjęcia korpusu, bez uszczelki wygłuszających, z żeliwa szarego z pokrywą z wypełnieniem betonowym bez wentylacji.
  - 5.3. Wpusty deszczowe należy montować na betonowych, prefabrykowanych studzienkach ściekowych o średnicy 500 mm z betonu klasy B45, Studzienki ściekowe z osadnikiem o głębokości 700 mm. Zaleca się stosowanie dolnej części studzienek jako monolitycznej. Stosować wpusty uliczne z uchylnym zatraskowym rusztem z rygłem wykonane z żeliwa szarego o min wymiarze 400×600 mm bez uszczelki. Skrzynka żeliwna klasy D400 powinna opierać się na pierścieniu odcciążającym.

6. Projekt wykonawczy odprowadzenia wód deszczowych, przed uzgodnieniem w Zespole Uzgadniania Dokumentacji Technicznej, uzgodnić pod względem technicznym w Wydziale Zarządzania Infrastrukturą Miejską, Środowiskiem i Mieniem Komunalnym niniejszego urzędu. Jedna kopia projektu dla urzędu miasta. Do projektu załączyć warunki wydane przez Urząd Miasta Iławy.
7. Ważność warunków technicznych do 13.03.2015 r.
8. Uzgodnić przekazanie zdemontowanych materiałów z Wydziałem Zarządzania Infrastrukturą Miejską, Środowiskiem i Mieniem Komunalnym niniejszego urzędu.
9. Dokonać odbioru technicznego włączenia do sieci kanalizacji deszczowej przez Wydział Zarządzania Infrastrukturą Miejską, Środowiskiem i Mieniem Komunalnym niniejszego urzędu. Przed odbiorem należy przedłożyć do ww. wydziału dokumentację powykonawczą zgodną z wymogami ustawy Prawo budowlane.

Załącznik:

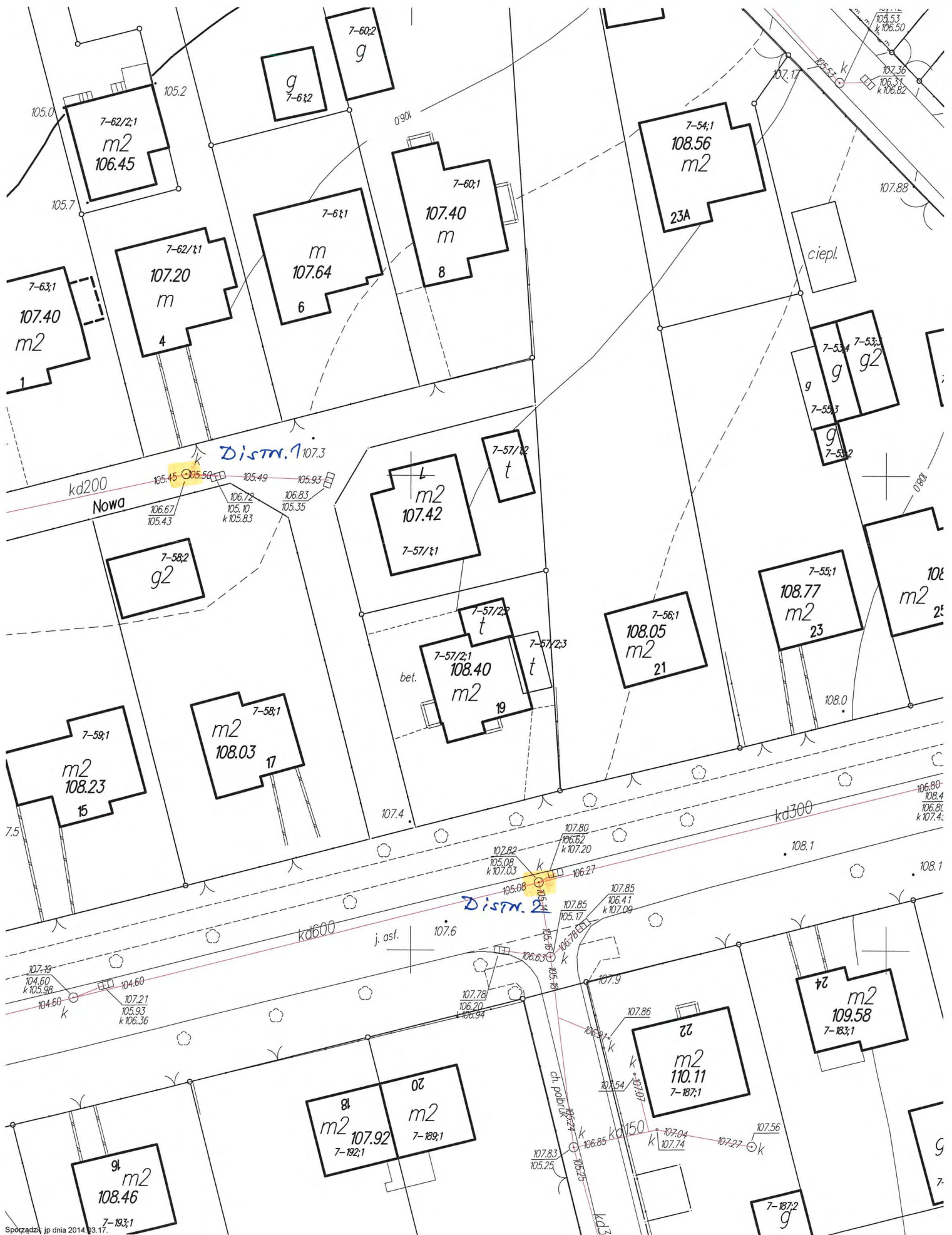
Mapa sytuacyjno-wysokościowa w skali 1:500  
z zaznaczonym miejscem włączenia do sieci deszczowej.

z up. Burmistrza  
Zastępca Burmistrza

  
mgr inż. Ryszard Edwrynowicz



# Załącznik





# Urząd Miasta Ławy

14-200 Ława, ul. Niepodległości 13  
tel. 89 649 01 01, fax. 89 649 26 31  
NIP:744-000-30-93 REGON 000524370

Ława, dnia 21.05.2014 r.

Nasz znak: IŚM.7012.1.8.2014

## PROJEKTOWANIE NADZORY

„PRO-NAD”

BOHDAN NIECIECKI

ul. Kolejowa 3/24

11-015 Olsztynek

Urząd Miasta Ławy uzgadnia projekt budowy kanalizacji deszczowej dla projektowanego zadania „Przebudowa ul. Nowej w Ławie”, dz. nr 73 w obrębie 7, bez uwag.

z up. Burmistrza  
Zastępca Burmistrza  
*[Signature]*  
mgr inż. Ryszard Ławrynowicz

### Załącznik:

Projekt budowlano-wykonawczy

### Do wiadomości:

1. Wydział PIM
2. aa



# Projekt budowlany

## przebudowy drogi

## oraz budowy kanalizacji deszczowej

### obręb 7 ul. Nowa miasto Iława

skala 1:500

URZĄD MIASTA IŁAWY  
 Miejski Zarząd Infrastrukturą Miejską,  
 Stowarzyszeniem i Urzędem Komunalnym  
 14-200 Iława, ul. Niepodległości 13

LIĘGOSM'ONO  
 W ZAKŁADZIE  
 SIĘC' KANALIZACJO  
 23.05.2014

**LEGENDA:**

a) infrastruktura projektowana

- Kanalizacja deszczowa
- Oświetlenie elektryczne
- Rura osłonowa
- Krawężnik
- Likwidowana kanalizacja deszczowa
- Zakres aktualizacji mapy

a) infrastruktura istniejąca

- Kanalizacja grawitacyjna
- Kanalizacja deszczowa
- Wodociąg
- Kabel telekomunikacyjny
- Gazociąg
- Ciepłociąg
- Kabel energetyczny
- Infrastruktura wg odrębnego opracowania

**UWAGI OGÓLNE:**

- Niniejszy rysunek należy rozpatrywać łącznie z całym wielobranżowym projektem budowlanym, którego jest integralną częścią.
- Należy pracować tylko na podstawie wymiarów podanych na rysunku; przed przystąpieniem do robót Wykonawca powinien sprawdzić na budowie wszystkie rzędne wysokości oraz wymiary poziome; rozwiązania wynikające z różnic wymiarów podanych na rysunku i wymiarów rzeczywistych należy uzgodnić z Projektantem.

**PROJEKTOWANIE - NADZORY „PRO-NAD”**  
 BOHDAN NIECIECKI  
 11-015 OLSZTYNEK UL. KOLEJOWA 3/24  
 TEL. KOM. 601 200 679

Adres inwestycji: **OBRĘB 7 MIASTO IŁAWA UL. NOWA**

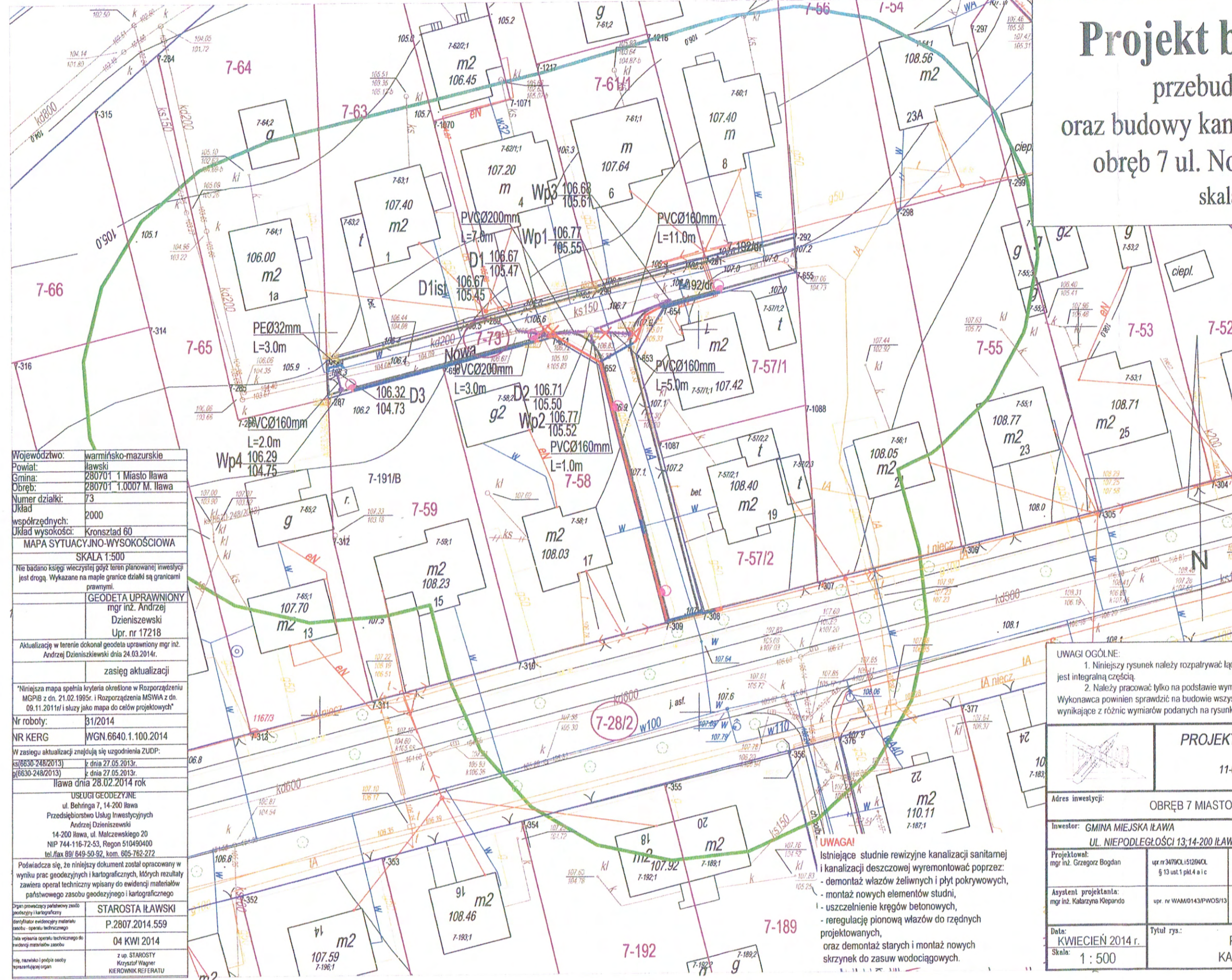
Investor: **GMINA MIEJSKA IŁAWA  
 UL. NIEPODLEGŁOŚCI 13; 14-200 IŁAWA**

Tytuł Projektu: **PRZEBUDOWA DRUGI  
 ORAZ BUDOWA KANALIZACJI DESZCZOWEJ  
 W OBRĘBI 7 MIASTO IŁAWA UL. NOWA**

Projektował: mgr inż. Grzegorz Bogdan  
 Asystent projektanta: mgr inż. Katarzyna Kiepańdo

Data: KWIECIEŃ 2014 r.  
 Skala: 1 : 500

Nr. rys.: **S.**



Województwo:	warmińsko-mazurskie
Powiat:	iławski
Gmina:	280701 1 Miasto Iława
Obręb:	280701 1.0007 M. Iława
Numer działki:	73
Układ:	2000
współrzędnych:	
Układ wysokości:	Kronszlad 60
<b>MAPA SYTUACYJNO-WYSOKOŚCIOWA</b>	
SKALA 1:500	
Nie badano księgi wieczystej gdyż teren planowanej inwestycji jest drogą. Wykazane na mapie granice działki są granicami prawnymi.	
<b>GEODETA UPRAWNIONY</b> mgr inż. Andrzej Dzienszowski Upr. nr 17218	
Aktualizację w terenie dokonał geodeta uprawniony mgr inż. Andrzej Dzienszowski dnia 24.03.2014r.	
zasieg aktualizacji	
*Niniejsza mapa spełnia kryteria określone w Rozporządzeniu MGPIB z dn. 21.02.1995r. i Rozporządzenia MSWA z dn. 09.11.2011r/ i służy jako mapa do celów projektowych*	
Nr roboty:	31/2014
NR KERG	WGN.6640.1.100.2014
W zasięgu aktualizacji znajdują się uzgodnienia ZUDP:	
z dnia 27.05.2013r.	z dnia 27.05.2013r.
z dnia 27.05.2013r.	z dnia 27.05.2013r.
Iława dnia 28.02.2014 rok	
<b>USŁUGI GEODEZYJNE</b> ul. Behringa 7, 14-200 Iława Przedsiębiorstwo Usług Inwestycyjnych Andrzej Dzienszowski 14-200 Iława, ul. Malczewskiego 20 NIP 744-116-72-53, Regon 510490400 tel./fax 89/ 649-50-92, kom. 605-762-272	
Poświadczam się, że niniejszy dokument został opracowany w wyniku prac geodezyjnych i kartograficznych, których rezultaty zawiera operat techniczny wpisany do ewidencji materiałów państwowego zasobu geodezyjnego i kartograficznego	
Dzielnica projektowa państwowego zasobu geodezyjnego i kartograficznego	STAROSTA IŁAWSKI
Identyfikator ewidencyjny materiału zasobu - operatu technicznego	P.2807.2014.559
Data wpisania operatu technicznego do ewidencji materiałów zasobu	04 KWI 2014
imię, nazwisko i podpis osoby reprezentującej organ	z up. STAROSTY Krzysztof Wagner KIEROWNIK REFERATU

**UWAGA!**  
 Istniejące studnie rewizyjne kanalizacji sanitarnej i kanalizacji deszczowej wyremontować poprzez:  
 - demontaż włazów żeliwnych i płyt pokrywowych,  
 - montaż nowych elementów studni,  
 - uszczelnienie kręgów betonowych,  
 - regulację pionową włazów do rzędnych projektowanych,  
 - oraz demontaż starych i montaż nowych skrzynek do zasuw wodociągowych.





# Urząd Miasta Ławy

14-200 Ława, ul. Niepodległości 13  
tel. 89 649 01 01, fax. 89 649 26 31  
NIP:744-000-30-93 REGON 000524370

Ława, dnia 10.03.2014 r.

Nasz znak: IŚM.7012.2.2.2014

## PROJEKTOWANIE-NADZORY

„PRO-NAD”

BOHDAN NIECIECKI

ul. Kolejowa 3/24

11-015 Olsztynek

Urząd Miasta Ławy podaje niżej wymienione warunki techniczne dotyczące projektowanego oświetlenia ulicznego ul. Nowej w Ławie dz. nr 73 w obrębie 7:

1. Do zasilenia projektowanego oświetlenia drogowego przy ul. Nowej należy zaprojektować szafkę oświetlenia ulicznego z trzema polami bezpiecznikowymi przy istniejącym słupie RK/ŻN-10, przy ul. Długiej (dz. nr 7-28/2), zgodnie z załącznikiem graficznym. Zasilenie nowo projektowanej szafki oświetleniowej będzie przedmiotem odrębnego opracowania.
2. Rodzaj i typy materiałów do wykonania oświetlenia:
  - słupy stalowe 8m ośmiokątne zabezpieczone antykorozyjnie poprzez cynkowanie ogniowe z usytuowaniem oprawy bezpośrednio na słupie bez wysięgników,
  - oprawy sodowe energooszczędne o mocy źródła światła 100 W.
3. Na etapie projektowania uzgadniać z przedstawicielem Przedsiębiorstwa Usługowego Robót Energetycznych PERIMEX, p. Zenonem Łyżwą, tel. 509 218 240, które zajmuje się konserwacją i utrzymaniem oświetlenia ulicznego, szczegóły techniczne projektowanego oświetlenia.
4. Koncepcję projektu budowy oświetlenia należy przedłożyć w Wydziale Zarządzania Infrastrukturą Miejską, Środowiskiem i Mieniem Komunalnym niniejszego urzędu, celem akceptacji lub wprowadzenia zmian.
5. Projekt oświetlenia, przed uzgodnieniem w Zespole Uzgadniania Dokumentacji Technicznej, uzgodnić pod względem technicznym w Wydziale Zarządzania Infrastrukturą Miejską, Środowiskiem i Mieniem Komunalnym niniejszego urzędu. Jedna kopia projektu dla Urzędu Miasta. Do projektu załączyć warunki wydane przez Urząd Miasta Ławy
6. Ważność warunków technicznych do 10.03.2015 r.
7. Dokonać odbioru technicznego oświetlenia przez przedsiębiorstwo zajmujące się konserwacją i utrzymaniem oświetlenia ulicznego i Wydział Zarządzania Infrastrukturą Miejską, Środowiskiem i Mieniem Komunalnym niniejszego urzędu. Przed odbiorem należy przedłożyć do ww. wydziału dokumentację powykonawczą zgodną z wymogami ustawy Prawo budowlane.

### Załącznik:

Mapa sytuacyjno-wysokościowa w skali 1:500  
z zaznaczonym miejscem usytuowania szafki SO

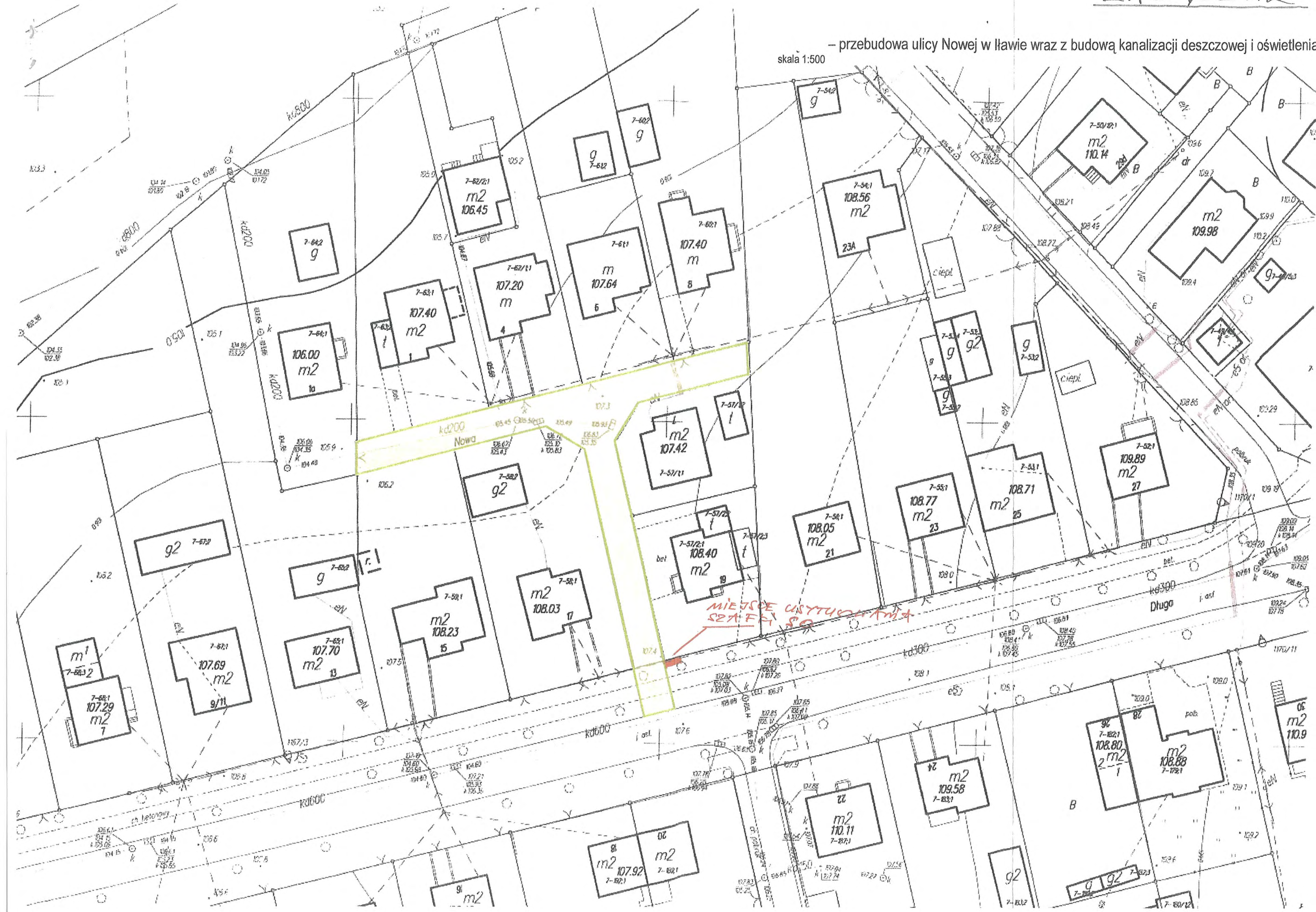
### Do wiadomości:

1. PERIMEX Przedsiębiorstwo Usługowe  
Robót Energetycznych  
ul. Kościuszki 31A, 14-200 Ława
2. a/a

BURMISTRZ  
MIASTA ŁAWY  
*dr inż. Włodzisław Jasznik*



– przebudowa ulicy Nowej w Łławie wraz z budową kanalizacji deszczowej i oświetlenia  
skala 1:500







# Urząd Miasta Iławy

14-200 Iława, ul. Niepodległości 13  
tel. 89 649 01 01, fax. 89 649 26 31  
NIP:744-000-30-93 REGON 000524370

Iława, dnia 21.05.2014 r.

Nasz znak: IŚM.7012.2.2.2014

## PROJEKTOWANIE-NADZORY

„PRO-NAD”

BOHDAN NIECIECKI

ul. Kolejowa 3/24

11-015 Olsztynek

Urząd Miasta Iławy uzgadnia projekt budowy oświetlenia ulicznego dla projektowanego zadania „Przebudowa ul. Nowej w Iławie” dz. nr 73 w obrębie 7, bez uwag.

Zasilenie projektowanej szafki SOU zrealizowane zostanie wg odrębnego opracowania projektowego.

z up. Burmistrza  
Zastępca Burmistrza

*[Signature]*  
mgr inż. Ryszard Ławrynowicz

### Załącznik:

Projekt budowlano-wykonawczy

### Do wiadomości:

1. Przedsiębiorstwo Usługowe Robót Energetycznych „PERIMEX” Z. Łyżwa  
ul. Kościuszki 31a, 14-200 Iława
2. Wydział PIM
3. aa







ZNI.5183.244.2014.jd

Elbląg, dnia 13.06.2014

**PROJEKTOWANIE-NADZORY  
„PRO-NAD” BOHDAN NIECIECKI  
UL. KOLEJOWA 3/24  
11-015 OLSZTYNEK**

dotyczy: projektu przebudowy ulicy Nowej w Iławie

W związku z pismem z dn. 02.06.2014 r. P.o. Kierownika Elbląskiej Delegatury Wojewódzkiego Urzędu Ochrony Zabytków pozytywnie opiniuje projekt przebudowy ulicy Nowej w Iławie w Iławie znajdującej się w strefie B ochrony konserwatorskiej zapisanej w planie zagospodarowania przestrzennego miasta w zakresie przedstawionym w projekcie aut. A. Nieciecka i B. Nieciecki.

p.o. KIEROWNIKA DELEGATURY

*Maria Gauryluk*

**do wiadomości:**

1. Urząd Miasta Iławy, ul. Niepodległości 13, 14-200 Iława
2. a/a



**OPIS TECHNICZNY**  
**Do projektu budowlanego**  
**NA PRZEBUDOWĘ UL. NOWA W M. IŁAWA**

**1. Inwestor.**

Inwestorem przebudowy ulicy Nowej jest Gmina Iława 14-200 Iława ul. Niepodległości 13.

**Materiały wyjściowe.**

- ❖ Mapa sytuacyjno - wysokościowa w skali 1:500 do celów projektowych
- ❖ Inwentaryzacja terenu
- ❖ Wizja lokalna
- ❖ Uzgodnienia i ustalenia z inwestorem
- ❖ Normy i obowiązujące przepisy
- ❖ Ustawa Prawo Budowlane
- ❖ Rozporządzenie Ministra Transportu i Gospodarki Morskiej z dnia 2 marca 1999 r w sprawie warunków technicznych, jakim powinny odpowiadać drogi publiczne i ich usytuowanie.

**2. Przedmiot i zakres opracowania.**

Przedmiotem opracowania jest projekt przebudowy ul. Nowej w Iławie. W zakres przebudowy wchodzi przebudowa nawierzchni ulicy, oświetlenie uliczne oraz kanalizacja deszczowa.

Etapy wykonania zamierzenia inwestycyjnego:

1. **Etap - Przebudowa kanalizacji deszczowej**
2. **Etap - Przebudowa oświetlenia ulicznego**
3. **Etap - Przebudowa nawierzchni ulicy**

**3. Lokalizacja**

14-200 Iława. Ul. Nowa. Działki nr ewidencyjny nr 28/2; 73 obręb 7

**4. Stan istniejący oraz informacja o inwestycji.**

Inwestycja polega na przebudowie ulicy. Istniejąca nawierzchnia jest żuźłowa, częściowo gruntowa. Istniejące oświetlenie uliczne oraz istniejąca kanalizacja deszczowa wymaga przebudowy. Inwestycja znajduje się w terenie zabudowanym – zabudowa mieszkaniowa.

**5. Istniejące uzbrojenie podziemne**

Teren przeznaczony pod przebudowę miejsc postojowych uzbrojony jest w następujące sieci :

- - wodociąg,
- - kanał sanitarny,
- - kanał deszczowy Dn 200 , 300 mm,
- - gazociąg n/c,
- - kable energetyczne,

- - kable telefoniczne,
- Szczegóły przedstawione są na planie stacyjno-wysokościowym 1 : 500

## 6. Warunki gruntowo wodne.

7. Budowa geotechniczna podłoża projektowanego kanału deszczowego nie jest zbyt zróżnicowana. Pod warstwą nasypów niekontrolowanych o miąższości ok. 1,50 m i nawierzchni ulicy zalegają gliny piaszczyste. Poziom wody gruntowej występuje poniżej projektowanego uzbrojenia.

## 8. Stan projektowy.

### 7.a. Branża drogowa.

Strefa komunikacji – ulica KDpj

Powierzchnia ulicy 478,10 m<sup>2</sup>.

Długość krawężnika – 243,50 mb.

### Konstrukcja nawierzchni

#### a) Konstrukcja nawierzchni KR2

– kostka betonowa	gr 8 cm
– podsypka cem.- piask.	gr. 4 cm
– podbudowa zasadnicza z chudego betonu	gr. 20 cm
– Warstwa odsączająca o współczynniku wodoprzepuszczalności $K > 8 \text{ m/d}$ .	gr. 30 cm
razem	gr. 62cm

Konstrukcja nawierzchni jest okrawężnikowana krawężnikiem betonowym wystającym na ławie betonowej z oporem z betonu kl. B-15 (C12/15).

Pochylenie poprzeczne zawiera się od 1% do 2% w kierunku kraterów ściekowych zgodnie z załączonym planem zagospodarowania terenu.

### 7.b. Branża sanitarna. ( Odwodnienie)

Zakres budowy:

- budowa kanału deszczowego Dn 200 mm,
- budowa kanałów deszczowych Dn 160 mm od studni deszczowych do kanalizacji,
- przebudowa istniejącego przyłącza wodociągowego Dn 32 mm,
- regulacja istniejących włączników żeliwnych do rzędnej projektowanej niwelety ulicy na istniejącej kanalizacji sanitarnej i deszczowej,
- regulacja istniejących skrzynek zaworowych na istniejącej sieci wodociągowej do rzędnej projektowanej niwelety ulicy na istniejącej kanalizacji sanitarnej i deszczowej,

#### 7.b.1. Rozwiązanie projektowe kanalizacji deszczowej.

Kanalizację rozwiązano w następujący sposób.

Odbiornikiem wody deszczowej będzie istniejący kanał deszczowy Dn 200 mm

Studnia rewizyjna włączeniowa znajduje się w środku ulicy. Wody opadowe do kanalizacji deszczowej wprowadzone będą poprzez studzienki deszczowe z wpustami ulicznymi.

Zaprojektowano studnie rewizyjne do których będą włączone kanały ze studni deszczowych. Jedną studnię rewizyjną zaprojektowano na istniejącym kanale deszczowym a druga w ulicy. Z uwagi na dużą ilość istniejących sieci uzbrojenia podziemnego dla wybudowania studni rewizyjnej D-1 należy przebudować na krótkim odcinku istniejące przyłącze wodociągowe Dn 32 mm. Rura przyłącza jest zlokalizowana w odległości ok. 0,50 od rury kanalizacji deszczowej. Bez przebudowy rurociągu wodociągowego nie jest możliwe wybudowanie studni rewizyjnej deszczowej.

Studnię rewizyjną Dist. należy wyremontować przez wykonanie nowej kinety, wymianę płyty nastudziennej i wymianę włazu żeliwnego.

W istniejących studniach rewizyjnych na kanalizacji sanitarnej należy wykonać regulację wysokościową włazu przez dostosowanie jego do rzędnej projektowanej niwelety.

Podobnie skrzynki zaworowe żeliwne wodociągowe należy wyregulować wysokościowo przez dostosowanie ich do rzędnej projektowanej niwelety.

### **7.b.2. Zakres rzeczowy.**

Kanalizacją deszczową zaprojektowano o łącznej długości  $L = 29,0\text{m}$  w tym:

Dn 200 mm  $L = 10,0\text{ m}$

Dn 160 mm  $L = 19,0\text{ m}$

Rurociąg wodociągowy Dn 32 mm z PE 100 PN 10  $L = 4,0\text{ m}$

## **7.c. Branża elektryczna.**

### **1. ZAKRES OPRACOWANIA**

Projekt budowlany obiektu usługowego obejmuje:

- budowę oraz przebudowę sieci energetycznej oświetleniowej nn-0,4kV,
- budowę punktów oświetleniowych – słupów wraz z oprawami elektrycznymi ulicznymi,
- zabezpieczenie istniejącej sieci energetycznej w obszarze prowadzonych prac,
- ochronę przeciwporażeniową.

### **2. UZBROJENIE TERENU I STAN ISTNIEJĄCY**

Uzbrojenie terenu jest naniesione na planie sytuacyjno-wysokościowym w skali 1:500 do celów projektowych. Występuje infrastruktura:

- wodociągową,
- kanalizacji sanitarnej i deszczowej,
- energetyczna nN-0,4 kV, SN-15kV.

Stwierdza się, że poza uzbrojeniem podziemnym wyszczególnionym na planszach sytuacyjnych może występować uzbrojenie nie zinwentaryzowane. Przy wykonywaniu robót napotkane urządzenia podziemne należy traktować jako czynne i zachować warunki niezbędnego bezpieczeństwa. Napotkane kolizje zgłaszać inspektorowi nadzoru i służbom Inwestora zajmującą się eksploatacją poszczególnych sieci.

### **3. ZASILANIE INSTALACJI ELEKTRYCZNYCH**

Zasilanie sieci oświetleniowej objętej zakresem prac zrealizować:

- poprzez projektowaną szafkę oświetleniową.

Do projektowanej szafki należy wprowadzić projektowany kabel energetyczny na pierwsze pole zasilające.

Położenie projektowanych elementów pokazano na rysunku nr: E-1.

Projektowana sieć elektroenergetyczna nn-0,4 kV obejmuje:

- linię kablową od projektowanej szafki oświetleniowej SOU do punktów oświetleniowych:

**zaprojektowano:** YAKXS 4x25 + bednarka stalowa ocynkowana FeZn 25x4

Sieć kablową oświetlenia zewnętrznego należy traktować jako sieć obcą, zatem w miejscach wskazanych na planie, w miejscach skrzyżowań z innymi instalacjami i drogami, każdy przewód zasilający poszczególne odbiory należy układać w niezależnej rurze ochronnej. Sieć kablową wykonać zgodnie z wytycznymi z pkt. 8.

#### 4. OŚWIETLENIE ZEWNĘTRZNE

Rozmieszczenie opraw instalacji oświetleniowej przedstawiono na rysunku nr: E-1.

Dla celów oświetlenia zewnętrznego zaprojektowano oprawy uliczne z sodowymi źródłami światła o mocy 100W montowane na słupach ośmiokątnych stalowych zabezpieczonych antykorozyjnie poprzez cynkowanie ogniowe o wysokości 8m.

Słupy ustawiać w jednakowej odległości od osi jezdni. W słupach przelotowych stosować tabliczki słupowe przelotowe, natomiast w słupach z podziałem sieci stosować tabliczki podziałowe.

Słupy należy mocować na prefabrykowanym fundamencie betonowym betonowym maksymalnie na wysokość 5cm nad poziomem zielenca. Fundamenty należy zabezpieczyć w całości abizolem lub inną masą bitumiczną.

Fundamenty zostały dobrane uwzględniając występowanie średnich i dobrych gruntów pod fundamentem. W przypadku wykrycia występowania czynników mogących wpływać na nośność gruntów lub pracę konstrukcji (np.: wilgoć, występowanie kurzawki, obciążenie gruntu znajdującymi się w pobliżu) należy zastosować wzmocniony fundament.

Wszystkie słupy oświetleniowe oświetlające należy wyposażyć w złącza słupowe z gniazdami bezpiecznikowymi dla wkładek Wt, oddzielnymi dla każdej lampy. Instalację elektryczną wewnątrz słupa należy wykonać przewodem typu YDYżo 3x2,5mm.

Lampy zewnętrznego oświetlenia ulicznego należy zasilić z istniejącej szafki oświetleniowej w SOU oraz zasilić kablami YAKXS 4x25.

Projektowane słupy oświetleniowe należy uziemić. W tym celu należy ułożyć bednarkę ocynkowaną typu FeZn 25x4 mm, we wspólnym wykopie z kablem oświetlenia ulicznego, którą należy dołączyć do obudowy wspornika stalowego lub do tabliczki słupowej. Rozwiązanie uzgodnić z inspektorem nadzoru.

##### 1. BILANS MOCY

Bilans mocy przedstawiono w poniższej tabeli:

I.p.	nazwa odbioru	P <sub>ins</sub> [W]	k <sub>j</sub> [-]	P <sub>obl</sub> [W]
1	obciążenie linii oświetleniowej	0,6	1	0,6
suma [kW]		0,6	-	0,6

Moc zapotrzebowana:  $P_z = 0,6 \times 1,0 = 0,6$  [kW]

**MOC ZAPOTRZEBOWANA = 1,0 kW**

## **9. Informacja o wpisie do rejestru zabytków.**

Przedmiotowy teren nie jest w strefie ochrony konserwatorskiej.  
Działka nie jest wpisana do rejestru zabytków.

## **10. Informacja o wpływie eksploatacji górniczej.**

Przedmiotowa inwestycja nie leży na terenie eksploatacji górniczej ani w jej granicach.

## **11. Wpływ inwestycji na środowisko.**

Ze względu na niewielki rozmiar inwestycji nie przewiduje się dodatkowych środków chroniących środowisko. Planowana inwestycja nie będzie miała negatywnego wpływu na środowisko nie kwalifikuje się również jako przedsięwzięcie mogące potencjalnie negatywnie oddziaływać na środowisko zgodnie z rozporządzeniem RM z dnia 09.11.2010 r. w sprawie przedsięwzięć mogących znacząco oddziaływać na środowisko. /Dz. U. Nr 213 Poz. 1397/, jednocześnie poprawi komfort mieszkańców w sąsiedztwie przedmiotowej inwestycji poprzez zmniejszenie zapylenia oraz hałasu.

Zakres oddziaływania ograniczony jest w granicach działek gruntowych, w których planowana jest inwestycja. Technologia przyjęta w rozwiązaniu projektowym umożliwia uzyskanie szczelności układu rurociągów.

Roboty budowlane przy budowie rurociągów nie wpłyną niekorzystnie na środowisko z uwagi na zastosowane materiały obojętne ekologicznie jak również nie powodują degradacji środowiska ponieważ nie przewiduje się wprowadzania zmian stosunków gruntowo-wodnych. Odpady budowlane w postaci elementów betonowych, rur i nadmiaru gruntu należy składować na komunalnym wysypisku. Teren budowy po zakończeniu robót należy uporządkować i przywrócić w ramach robót odtworzeniowych nawierzchnie dróg i wjazdów na posesje do stanu istniejącego.

Teren na którym będzie budowa znajduje się poza obszarem chronionym.

## **12. Obszar oddziaływania.**

Obszar oddziaływania nie przekracza granic działek inwestycji i nie oddziałuje na żadną nieruchomość sąsiednią.

## **13. Odniesienie się do uwag ZUDP.**

Wystąpiono do Energa Operator S.A. Odsdział Olsztyn, Rejon Dystrybucji Ostróda o wydanie warunków przyłączenia do sieci w celu zasilenia szafki oświetleniowej. Podłączenie szafki do zasilania zostanie opracowane odrębną dokumentacją projektową, do której zostaną dołączone warunki techniczne w celu zasilenia przedmiotowego oświetlenia ulicznego.

## **14. Uwagi dotyczące informacji bezpieczeństwa i ochrony zdrowia.**

### **Branża: Drogowa.**

#### *1 Podstawa opracowania*

Podstawą prawną opracowania jest ustawa z dnia 7 lipca 1994 roku Prawo Budowlane (Dz. U. z dnia 25 sierpnia 1994 r.) z późniejszymi zmianami, ustawa z dnia 27 lipca 2001 roku o zmianie ustawy Prawo Budowlane ( Dz. U. 2001 r. Nr 129, poz. 1439), Rozporządzenie Ministra Infrastruktury z dnia 23 czerwca 2003 roku w sprawie informacji dotyczącej bezpieczeństwa i ochrony zdrowia (Dz. U. Nr 120, poz. 1126)

Zgodnie z ww. ustawą do obowiązków projektanta należy ( Art.20.ust.1 pkt. 1 b) sporządzenie informacji dotyczącej bezpieczeństwa i ochrony zdrowia ze względu na specyfikę projektowanego obiektu budowlanego, uwzględniając w planie bezpieczeństwo i ochronę zdrowia.

Kierownik budowy jest zobowiązany sporządzić lub zapewnić sporządzenie ww. planu przed rozpoczęciem budowy (Art. 21 a. ust. 1).

W planie bezpieczeństwa i ochrony zdrowia (Art. 21 a. ust. 2), należy uwzględnić specyfikę następujących rodzajów robót:

1. Których charakter, organizacja lub miejsce prowadzenia stwarza szczególnie wysokie ryzyko powstania zagrożenia bezpieczeństwa i ochrony zdrowia ludzi, a w szczególności przysypania materiałami sypkimi gromadzonymi do podbudów nawierzchni drogi oraz studni chłonnych
2. Przy prowadzeniu których występują działania substancji chemicznych lub czynników biologicznych zagrażających bezpieczeństwu i zdrowiu ludzi.
3. Prowadzonych w pobliżu linii wysokiego napięcia lub czynnych linii komunikacyjnych.
4. Prowadzonych przy montażu i demontażu ciężkich elementów prefabrykowanych.

#### *2 Zakres całego zamierzenia budowlanego oraz kolejność realizacji poszczególnych obiektów*

- Oznakowanie robót
- Wytyczenie chodnika
- Roboty przygotowawcze
- Wykonanie robót ziemnych
- Wykonanie podbudowy
- Wykonanie konstrukcji nawierzchni chodnika
- Roboty wykończeniowe, plantowanie pomocy drogi
- Zdjęcie oznakowania robót

#### *3 Istniejące obiekty budowlane*

Przebudowa inwestycji jest prowadzona na istniejącej zabudowie.

#### *4 Elementy zagospodarowania działki lub terenu, które mogą stwarzać zagrożenie bezpieczeństwu i zdrowiu ludzi.*

**Zagrozenie bezpieczeństwa i zdrowia ludzi będzie stwarzał ruch kołowy po wymienionym odcinku drogi podczas wykonywaniu robót.**

- 5 Przewidywane zagrożenia występujące podczas realizacji robót budowlanych określające skalę i rodzaje zagrożeń oraz miejsce i czas ich występowania.
- 5.1. Roboty, których charakter, organizacja lub miejsce prowadzenia stwarza szczególnie wysokie ryzyko powstania zagrożenia bezpieczeństwa i zdrowia ludzi,
- **Ruch kołowy**
- 5.2. Roboty budowlane, przy prowadzeniu których występują działania substancji chemicznych lub czynników biologicznych zagrażających bezpieczeństwu i zdrowiu ludzi;
- **Mie występują.**
- 4.3. Roboty prowadzone w pobliżu linii wysokiego napięcia lub czynnych linii komunikacyjnych:
- **Przy przebudowie drogi roboty będą wykonywane w sąsiedztwie ruchu kołowego samochodów i maszyn budowlanych.**
- 4.4. Roboty prowadzone przy montażu lub demontażu ciężkich elementów prefabrykowanych:
- **Roboty wykonywane przy użyciu dźwigów lub widłaka: rozładunek kostki betonowej i krawężnika betonowego na paletach.**

W planie Bioz należy przewidzieć zaplanowanie i podjęcie działań ograniczających potencjalne ryzyko związane z prowadzeniem budowy.

W szczególności należy mieć na uwadze:

- Odpowiednie przygotowanie do prowadzenia budowy,
- Organizację terenu budowy zapewniającą bezpieczeństwo z uwagi na konieczność utrzymania ruchu kołowego oraz ruchu pieszego,
- Zapewnienie bezpieczeństwa pracy w głębokich wykopach oraz przy montażu elementów ciężkich,
- Właściwe użytkowanie sprzętu mechanicznego
- Zachowanie szczególnej ostrożności przy wykonywaniu prac w terenach uzbrojonych
- Zapewnienie bezpieczeństwa przy wykonywaniu prac, przy których występuje działanie substancji toksycznych, trujących, wysokiej temperatury

Zasady postępowania w trakcie przygotowania i prowadzenia robót zawarte są w instrukcjach BHP oraz przepisach prawnych min. Rozporządzeniu Ministra Pracy i Polityki Społecznej z dnia 26 września 1997 roku w sprawie ogólnych przepisów bezpieczeństwa i higieny pracy (Dz. U. nr 129, poz. 844 z 1997 r), Rozporządzeniu Ministra Infrastruktury z dnia 6 lutego 2003 roku w sprawie bezpieczeństwa i higieny pracy podczas robót budowlanych (Dz. U. Nr. 47, poz. 401), Rozporządzeniu Ministra Gospodarki z dnia 20 września 2001 roku w sprawie bezpieczeństwa i higieny pracy podczas eksploatacji maszyn i innych urządzeń technicznych

do robót ziemnych, budowlanych i drogowych (Dz. U. z 2001 r. nr 118 poz. 1263) oraz rozporządzeniu Ministra Komunikacji i Ministra Administracji, Gospodarki terenowej i Ochrony Środowiska w sprawie bezpieczeństwa i higieny pracy przy wykonywaniu robót drogowych i mostowych (Dz. U. nr 7, poz. 30 z 1977 r.)

Ad. 1. Odpowiednie przygotowanie do prowadzenia budowy.

Zapewnienie bezpieczeństwa i ochrony zdrowia podczas trwania budowy zależy w dużym stopniu od odpowiedniego przygotowania do prowadzenia inwestycji.

Osoba odpowiedzialna za prowadzenie budowy – kierownik budowy zgodnie z obowiązującym prawem budowlanym (Dz. U. z 2001 r. Nr 129, poz. 14390) jest zobowiązany sporządzić lub zapewnić sporządzenie planu bezpieczeństwa i ochrony zdrowia uwzględniając specyfikę obiektu budowlanego i warunki prowadzenia robót budowlanych, przed rozpoczęciem budowy ( Art. 21 a. ust. 1) Jednocześnie zobowiązany jest (Art. 22. Ust. 3c) do wprowadzenia niezbędnych zmian w informacji do planu bezpieczeństwa i ochrony zdrowia ( opracowanej przez projektanta) oraz w planie, wynikających z postępu prac budowlanych.

Właściwe przygotowanie inwestycji obejmować będzie m. in.:

- Określenie zakresu i rodzaju prac oraz przygotowanie szczegółowego harmonogramu realizacyjnego
- Przygotowanie kadry – sprawdzenie kwalifikacji, stanu zdrowia, przeprowadzenie szkoleń,
- Zaplanowanie i zagospodarowanie placu budowy
- Zorganizowanie, sprawdzenie i przygotowanie do pracy sprzętu zmechanizowanego, pomocniczego i wszelkich niezbędnych urządzeń,
- Przygotowanie materiałów podstawowych i pomocniczych,
- Zapewnienie ochrony osobistej dla pracowników ( odpowiednia odzież ochronna) i pierwszej pomocy. Szczegółowe wytyczne zawarte są w przepisach prawnych i instrukcjach BHP

Przed dopuszczeniem na stanowisko pracy każdy pracownik powinien być przeszkolony przez kierownika budowy lub robót w zakresie przestrzegania przepisów bhp, a powyższy fakt powinien być odnotowany w książeczce bhp.

Ad.2. Organizacja terenu budowy zapewniająca bezpieczeństwo z uwagi na konieczność utrzymania ruchu kołowego i pieszego.

Bezpieczeństwo w trakcie wykonywania prac budowlanych w terenie gdzie utrzymany ma być ruch kołowy i pieszy zapewnić ma odpowiednio opracowany plan organizacji ruchu. Roboty na drodze należy prowadzić po ustawieniu oznakowania według projektu tymczasowej organizacji ruchu. Pracownicy muszą pracować w ubraniach ochronnych o jaskrawych kolorach, zaopatrzonych w elementy odblaskowe, aby byli dobrze widoczni dla kierowców jadących drogą.

Należy zwrócić szczególną uwagę na oznakowanie i odgrodenie terenu budowy w sposób uniemożliwiający wejście na teren budowy osób postronnych. Dotyczy to szczególnie wykopów. Bezpieczna i sprawna organizacja ruchu jest istotnym elementem procesu budowlanego i etap ten należy przygotować ze szczególną starannością, a w trakcie realizacji robót dbać o przestrzeganie przyjętych warunków.



Ad.3. Zapewnienie bezpieczeństwa pracy w głębokich wykopach oraz przy montażu elementów ciężkich.

Przy wykonywaniu wykopów przestrzegać należy bezwzględnie wymagań określonych w obowiązujących przepisach prawnych. Przy planowaniu prac związanych z wykopami należy w szczególności pamiętać o potrzebie właściwego oznakowania i zabezpieczenia miejsca oraz zapewnienia bezpieczeństwa w trakcie prac, a w szczególności:

- Przy wykonywaniu wykopów w miejscach dostępnych dla osób niezatrudnionych przy robotach należy wokół wykopów przewidzieć poręczę ochronne i oznakować je w widoczny sposób.
- W sytuacjach uzasadnionych względami bezpieczeństwa wykop powinien być szczelnie przykryty balami.
- Przy wykonywaniu robót ziemnych sprzętem zmechanizowanym należy wyznaczyć strefę niebezpieczną.
- Przy wykonywaniu wykopów wąsko przestrzennych osoby współpracujące z operatorem mogą znajdować się wyłącznie w zabezpieczonej części wykopu. Ponadto niedopuszczalne jest jednocześnie prowadzenie w tym samym miejscu innych robót oraz przebywanie osób niezatrudnionych.
- Konieczna jest stała kontrola stanu wykonywanych robót ziemnych, szczególnie po intensywnych opadach atmosferycznych.
- Należy zwrócić uwagę na bezpieczne składowanie elementów, uniemożliwiając ich przypadkowe bądź wymuszone stoczenie lub przewrócenie się.

Ad.4. Właściwe użytkowanie sprzętu mechanicznego.

Użytkowanie sprzętu mechanicznego stanowić będzie istotne źródło zagrożenia bezpieczeństwa w czasie pracy, zarówno dla osób obsługujących sprzęt jak i przebywających w jego zasięgu. W związku z tym należy przewidzieć odpowiednie działania ograniczające ryzyko powstania zagrożenia. Działania te opierać się powinny o istniejące przepisy prawne. Zgodnie z Rozporządzeniem Ministra Gospodarki z dnia 20 września 2001 roku w sprawie bezpieczeństwa i higieny pracy podczas eksploatacji maszyn i innych urządzeń technicznych do robót ziemnych, budowlanych i drogowych (Dz. U. z 2001 r. nr 118 poz. 1263), sprzęt używany do wszystkich rodzajów prac powinien w szczególności:

- Być sprawny i spełniać stawiane mu wymogi techniczne
- Powinien być obsługiwany przez wykwalifikowanych pracowników posiadających stosowne uprawnienia
- Powinien być używany wyłącznie w celach do których jest przeznaczony zgodnie z zasadami określonymi w instrukcji obsługi.
- Po skończeniu pracy powinien być pozostawiony w wyznaczonym miejscu i zabezpieczony przed uruchomieniem przez osoby postronne.

Ponadto;

- Niedopuszczalne jest dokonywanie zmian konstrukcyjnych w maszynach roboczych.
- Wykonywanie konserwacji i napraw maszyn roboczych będących w ruchu.
- Czyszczenie i odłuszczenie powierzchni maszyn substancjami, których pary mogą tworzyć z powietrzem mieszaniny wybuchowe. Podczas obsługi maszyn należy zwrócić szczególną uwagę na bezpieczeństwo pracy w terenach uzbrojonych, w pobliżu budynków, w sąsiedztwie napowietrznych linii energetycznych oraz w

wykopach szerokoprzestrzennych, na pochyłościach lub stokach a także przy współpracy z dodatkowym osprzętem. Stosować wówczas należy środki bezpieczeństwa i zasady BHP określone w instrukcjach obsługi urządzeń. W zakresie obsługi sprzętu mechanicznego zapewnić należy przestrzeganie powyższych zasad, poprzez odpowiednie przeszkolenie pracowników oraz systematyczną kontrolę i konserwację sprzętu.

Ad.5. Zachowanie szczególnej ostrożności przy wykonywaniu prac w terenach uzbrojonych.

Przed rozpoczęciem budowy ( na 14 dni) należy bezwzględnie powiadomić właścicieli urządzeń obcych.

Ad.6. Zapewnienie bezpieczeństwa przy wykonywaniu prac przy których występuje działanie substancji toksycznych, trujących, wysokiej temperatury, hałasu itp.

Planowana inwestycja opiera się w głównej mierze na zastosowaniu materiałów , bądź technologii stwarzających stosunkowo niewielkie zagrożenie bezpieczeństwa i zdrowia. Należy jednak zapewnić właściwe stosowanie materiałów i technologii tj. zgodnie z wiedzą techniczną i instrukcją producenta. Z uwagi na to, że powszechnie stosowane surowce oraz technologie podlegają ciągłemu ulepszaniu i modernizacji, przed rozpoczęciem prac należy dokładnie zapoznać się z zasadami bezpiecznego postępowania z używanymi materiałami. Ponadto przestrzegać należy ogólnych zasad wynikających z przepisów BHP w szczególności korzystania z odzieży ochronnej i stosowania w wymaganych pracach nauszników wygłuszających.

## 5. Uwagi.

1. Kierownik budowy zobowiązany jest do wprowadzenia niezbędnych zmian w planie bezpieczeństwa i ochrony zdrowia wynikających z postępu prac budowlanych. Wszelkie prace wykonywać należy zgodnie z obowiązującymi przepisami prawnymi, wytycznymi odnośnie wykonawstwa robót, instrukcją BHP oraz wytycznymi producentów urządzeń i materiałów.

## ***Branża: Sanitarna.***

### 1. Podstawa opracowania.

Podstawą opracowania są

- art. 21a ust. 4 ustawy z dnia 7.07.1994 r. - Prawo budowlane ( Dz.U z 2000 r. Nr 106. poz. 1126 z

późniejszymi zmianami) § 2

- rozporządzenia Ministra Infrastruktury z dnia 23czerwca 2003 r. w sprawie dotyczącej

bezpieczeństwa i ochrony zdrowia oraz planu bezpieczeństwa i ochrony zdrowia z.U.03.120.1126.

### 2.Obiekt.

Kanalizacja deszczowa kanalizacji deszczowej w ul. Nowej w Iławie

### 3.Inwestor:

Gmina Iława ul. Niepodległości 13; 14-200 Iława

### 4. Pracownia Projektowa.

PROJEKTOWANIE – NADZORY „PRO-NAD” Bohdan Nieciecki 11-015 Olsztynek ul. Kolejowa 3/24

Projektant:

mgr inż. Grzegorz Bogdan

5. Kanalizacja deszczowa .

Kanalizację rozwiązano w następujący sposób.

Odbiornikiem wody deszczowej będzie istniejący kanał deszczowy Dn 200 mm

Studnia rewizyjna włączeniowa znajduje się w środku ulicy. Wody opadowe do kanalizacji deszczowej wprowadzone będą poprzez studzienki deszczowe z wpustami ulicznymi.

Zaprojektowano studnie rewizyjne do których będą włączone kanały ze studni deszczowych.

Jedną studnię rewizyjną zaprojektowano na istniejącym kanale deszczowym a druga w ulicy.

Z uwagi na dużą ilość istniejących sieci uzbrojenia podziemnego dla wybudowania studni rewizyjnej D-1 należy przebudować na krótkim odcinku istniejące przyłącze wodociągowe Dn 32 mm. Rura przyłącza jest zlokalizowana w odległości ok. 0,50 od rury kanalizacji deszczowej. Bez przebudowy rurociągu wodociągowego nie jest możliwe wybudowanie studni rewizyjnej deszczowej.

Studnię rewizyjną Dist. należy wyremontować przez wykonanie nowej kinety, wymianę płyty nastudziennej i wymianę wjazdu żeliwnego.

W istniejących studniach rewizyjnych na kanalizacji sanitarnej należy wykonać regulację wysokościową wjazdu przez dostosowanie jego do rzędnej projektowanej niwelety.

Podobnie skrzynki zaworowe żeliwne wodociągowe należy wyregulować wysokościowo przez dostosowanie ich do rzędnej projektowanej niwelety.

**1.1. Materiały uzbrojenie.**

Kanalizację deszczową zaprojektowano o średnicy Dn 160, 200, mm z rur PVC grubościennych gładkich o ściance litej klasy „S” gładkich łączonych na uszczelki gumowe „P” wg . PN – EN 1401; 1999 np. firmy Poliplast lub firmy Wavin lub innych równoważnych.

Przy przejściu kanałów przez ścianki studzienek stosować przejścia szczelne w postaci tulei uszczelniających.

Rury układać na podsypce piaskowej grubości 10 cm z wyprofilowanym dnem na łożysko nośne, zgodnie z projektowanym spadkiem. Miejscach złączeń kielichowych należy wykonać dołki montażowe głębokości około 10 cm.

Roboty ziemne wykonać wg BN-83/8836-02.

Roboty montażowe wykonać zgodnie z wymaganiami technicznymi.

Ułożony odcinek rury kanałowej po uprzednim sprawdzeniu spadku wymaga zastabilizowania przez wykonanie obsypki ochronnej z piasku, przynajmniej na wys. 10 cm ponad wierzch rury , w końcowej fazie robót obsypkę uzupełnić do 30 cm.

Pozostałą wysokość wykopów zasypać gruntem sybkim żwirem lub pospółką z zagęszczeniem do Is 0,98.m.

Studnie rewizyjne zaprojektowano z kręgów betonowych Ø 1200 mm m z betonu wg. PN-EN 206-1: C40/50 HSR- beton siarczanoodporny.

Nasiąkliwość do 4%,

Wodoszczelność W8.

Mrozoodporność F150.

Elementy studni łączone na uszczelki SBR lub NBR.

Studnie wyposażone w stopnie zjazdowe pokryte tworzywem sztucznym w kolorze jaskrawym zgodne z PN-EN 13101:2004.

Dla studni zaprojektowano włązy z żeliwne z zamknięciem zatraskowym w ulicach typu ciężkiego D 400 i poza ulicami D 250, dopuszcza się stosowanie włązów z wypełnieniem betonowym. Włązy studni rewizyjnych montować na pierścieniach odciążających żelbetowych lub z tworzyw sztucznych.

Studzienki deszczowe wpustowe z osadnikiem 0,70 m zaprojektowano z elementów betonowych Ø 500 mm. Osadnik służyć będzie do zatrzymywania łatwo opadającej zawiesiny i dużych zanieczyszczeń. Należy stosować osadniki monolityczne

Studnie wpustowe zaprojektowano z betonu wibroprasowanego wg. PN-EN 206-1: C40/50 HSR- beton siarczanoodporny.

Nasiąkliwość do 4%,

Wodoszczelność W8.

Mrozoodporność F150.

Elementy studni deszczowej łączyć ze sobą na zaprawę klejową.

W studzienkach deszczowych należy zastosować wpusty deszczowe żeliwne

D 400 z kratą zatraskową.

Wpusty posadawiać na pokrywie betonowej odciążającej lub betonowym pierścieniu odciążającym.

## **1.2. Zakres rzeczowy.**

Kanalizacją deszczową zaprojektowano o łącznej długości L = 29,0 m w tym:

Dn 200 mm L = 10,0 m

Dn 160 mm L = 19,0 m

## **6. Kolejność wykonywanych robót**

### **6.1. Wytyczenie osi kanałów i rurociągów.**

Instruktaż pracowników przed przystąpieniem do realizacji robót szczególnie niebezpiecznych powinien obejmować: -szkolenie pracowników w zakresie bhp, -zasady postępowania w przypadku wystąpienia zagrożenia, -zasady bezpośredniego nadzoru nad pracami szczególnie niebezpiecznymi przez wyznaczone w tym celu osoby,

- zasady stosowania przez pracowników środków ochrony indywidualnej oraz odzieży i obuwia roboczego

## **7. Wykaz istniejących obiektów budowlanych.**

Na placu budowy występuje jeden budynek piwnica.

## **8. Zagospodarowanie placu budowy.**

Zagospodarowanie terenu budowy wykonuje się przed rozpoczęciem robót budowlanych, co najmniej w zakresie:

- ogrodzenia terenu i wyznaczenia stref niebezpiecznych,
- wykonania dróg dojazdowych,
- doprowadzenie do placu budowy wody,
- odprowadzenia ścieków do istniejącej kanalizacji,
- urządzenia pomieszczeń higieniczno-sanitarnych i socjalnych,
- zapewnienia oświetlenia naturalnego i sztucznego,
- urządzenia składowisk materiałów i wyrobów

## **9. Roboty ziemne.**

Zagrożenia występujące przy wykonywaniu robót ziemnych:

- upadek pracownika lub osoby postronnej do wykopu (brak wyгородzenia wykopu balustradami; brak przykrycia wykopu),

-potrącenie pracownika lub osoby postronnej łyżką koparki przy wykonywaniu robót na placu budowy lub w miejscu dostępnym dla osób postronnych (brak wyгородzenia strefy niebezpiecznej).

W czasie wykonywania robót ziemnych miejsca niebezpieczne należy ogrodzić i umieścić napisy ostrzegawcze.

Poręcze balustrad powinny znajdować się na wysokości 1,10 m nad terenem i w odległości nie mniejszej niż 1,0 m od krawędzi wykopu.

Składowanie urobku, materiałów i wyrobów jest zabronione:

- w odległości mniejszej niż 0,60 m od krawędzi wykopu, jeżeli ściany wykopu są obudowane oraz jeżeli obciążenie urobku jest przewidziane w doborze obudowy,
- w strefie klina naturalnego odłamu gruntu, jeżeli ściany wykopu nie są obudowane.

W czasie wykonywania robót ziemnych nie powinno dopuszczać się do tworzenia nawisów gruntu.

Przebywanie osób pomiędzy ścianą wykopu a koparką nawet w czasie postoju jest zabronione.

#### 10. Maszyny i urządzenia techniczne użytkowane na placu budowy.

Zagrożenia występujące podczas wykonywania robót montażowych z użyciem maszyn i urządzeń technicznych:

- pochwycenie kończyny górnej lub dolnej przez napęd (brak pełnej osłony napędu);

- potrącenie pracownika lub osoby postronnej łyżką koparki przy wykonywaniu robót na placu budowy lub w miejscu dostępnym dla osób postronnych (brak wygradzenia strefy niebezpiecznej),

- porażenie prądem elektrycznym (brak zabezpieczenia przewodów zasilających urządzenia mechaniczne przed uszkodzeniami mechanicznymi)

Maszyny i inne urządzenia techniczne oraz urządzenia zmechanizowane powinny być montowane, eksploatowane i obsługiwane zgodnie z instrukcją producenta oraz spełniać wymagania określone w przepisach dotyczących systemu oceny zgodności.

Maszyny i inne urządzenia techniczne, podlegające dozorowi technicznemu, mogą być używane na terenie budowy tylko wówczas, jeżeli wystawiono dokumenty uprawniające do ich eksploatacji.

Wykonawca użytkujący maszyny i inne urządzenia techniczne, nie podlegające dozorowi technicznemu, powinien udostępnić organom kontroli dokumentację techniczno-ruchową lub instrukcję obsługi tych maszyn lub urządzeń.

Operatorzy maszyn budowlanych, kierowcy maszyn o napędzie silnikowym powinni posiadać wymagane kwalifikacje.

#### 11. Instruktaż pracowników przed przystąpieniem do realizacji robót szczególnie niebezpiecznych

Szkolenia w dziedzinie bezpieczeństwa i higieny pracy dla pracowników zatrudnionych na stanowiskach robotniczych, przeprowadza się jako:

- szkolenie wstępne,
- szkolenie okresowe.

Szkolenia te przeprowadzane są w oparciu o programy poszczególnych rodzajów szkolenia. Szkolenia wstępne ogólne („instruktaż ogólny”) przechodzą wszyscy nowo zatrudniani pracownicy przed dopuszczeniem do wykonywania pracy.

Obejmuje ono zapoznanie pracowników z podstawowymi przepisami bhp zawartymi w Kodeksie pracy, w układach zbiorowych pracy i regulaminach pracy, zasadami bhp obowiązującymi w danym zakładzie pracy oraz zasadami udzielania pierwszej pomocy.

Szkolenie wstępne na stanowisku pracy („Instruktaż stanowiskowy”) powinien zapoznać pracownika z zagrożeniami występującymi na określonym stanowisku pracy, sposobami ochrony przed zagrożeniami, oraz metodami bezpiecznego wykonywania pracy na tym stanowisku. Pracownicy przed przystąpieniem do pracy, powinni być zapoznani z ryzykiem zawodowym związanym z pracą na danym stanowisku pracy.

Fakt odbycia przez pracownika szkolenia wstępnego ogólnego, szkolenia wstępnego na stanowisku pracy oraz zapoznania z ryzykiem zawodowym, powinien być potwierdzony przez pracownika na piśmie oraz odnotowany w aktach osobowych pracownika.

Szkolenia wstępne podstawowe w zakresie bhp, powinny być przeprowadzone w okresie nie dłuższym niż 6 - miesięcy od rozpoczęcia pracy na określonym stanowisku pracy. Szkolenia okresowe w zakresie bhp dla pracowników zatrudnionych na stanowiskach robotniczych powinny być przeprowadzane w formie instruktażu nie rzadziej niż raz na 3 - lata, a na stanowiska :h pracy, na których występują szczególnie zagrożenia dla zdrowia lub życia oraz zagrożenia wypadkowe -nie rzadziej niż raz w roku.

Pracownicy zatrudnieni na stanowiskach operatorów żurawi, maszyn budowlanych i innych maszyn o napędzie silnikowym powinni posiadać wymagane kwalifikacje.

Powyższy wymóg nie dotyczy betoniarek z silnikami elektrycznymi jednofazowymi oraz silnikami trójfazowymi o mocy do 1 KW.

Na placu budowy powinny być udostępnione pracownikom do stałego korzystania, aktualne instrukcje bezpieczeństwa i higieny pracy dotyczące:

- wykonywania prac związanych z zagrożeniami wypadkowymi lub zagrożeniami zdrowia pracowników.

- obsługi maszyn i innych urządzeń technicznych,
- postępowania z materiałami szkodliwymi dla zdrowia i niebezpiecznymi,
- udzielania pierwszej pomocy.

W/w instrukcje powinny określać czynności do wykonywania przed rozpoczęciem danej pracy, zasady i sposoby bezpiecznego wykonywania danej pracy, czynności do wykonywania po jej zakończeniu oraz zasady postępowania w sytuacjach awaryjnych stwarzających zagrożenia dla życia lub zdrowia pracowników.

Nie wolno dopuścić pracownika do pracy, do której wykonywania nie posiada wymaganych kwalifikacji lub potrzebnych umiejętności, a także dostatecznej znajomości przepisów oraz zasad BHP. Bezpośredni nadzór nad bezpieczeństwem i higieną pracy na stanowiskach pracy sprawują odpowiednio kierownik budowy (kierownik robót) oraz mistrz budowlany, stosownie do zakresu obowiązków.

## 12. Środki techniczne i organizacyjne zapobiegające niebezpieczeństwom wynikającym z wykonywania robót budowlanych.

Bezpośredni nadzór nad bezpieczeństwem i higieną pracy na stanowiskach pracy sprawują odpowiednio kierownik budowy (kierownik robót) oraz mistrz budowlany, stosownie do zakresu obowiązków.

Nieprzestrzeganie przepisów bhp na placu budowy prowadzi do powstania bezpośrednich zagrożeń dla życia lub zdrowia pracowników.

Przyczyny organizacyjne powstania wypadków przy pracy:

a) niewłaściwa ogólna organizacja pracy:

- nieprawidłowy podział pracy lub rozplanowanie zadań,
- niewłaściwe polecenia przełożonych,
- brak nadzoru.
- brak instrukcji posługiwania się czynnikiem materialnym,
- tolerowanie przez nadzór odstępstw od zasad bezpieczeństwa pracy,
- brak lub niewłaściwe przeszkolenie w zakresie bezpieczeństwa pracy i ergonomii,
- dopuszczenie do pracy człowieka z przeciwwskazaniami lub bez badań lekarskich;

b) niewłaściwa organizacja stanowiska pracy:

- niewłaściwe usytuowanie urządzeń na stanowiskach pracy,
- nieodpowiednie przejścia i dojścia,
- brak środków ochrony indywidualnej lub niewłaściwy ich dobór
- przyczyny techniczne powstania wypadków przy pracy:

c) niewłaściwy stan czynnika materialnego:

- wady konstrukcyjne czynnika materialnego będące źródłem zagrożenia,
- niewłaściwa stateczność czynnika materialnego.
- brak lub niewłaściwe urządzenia zabezpieczające.
- brak środków ochrony zbiorowej lub niewłaściwy ich dobór,
- brak lub niewłaściwa sygnalizacja zagrożeń,
- niedostosowanie czynnika materialnego do transportu, konserwacji lub napraw;

d) niewłaściwe wykonanie czynnika materialnego: zastosowanie materiałów zastępczych, niedotrzymanie wymaganych parametrów technicznych;

e) wady materiałowe czynnika materialnego:

f) ukryte wady materiałowe czynnika materialnego;

g) niewłaściwa eksploatacja czynnika materialnego:

- nadmierna eksploatacja czynnika materialnego,
- niedostateczna konserwacja czynnika materialnego,
- niewłaściwe naprawy i remonty czynnika materialnego.

Osoba kierująca pracownikami jest obowiązana:

- organizować stanowiska pracy zgodnie z przepisami i zasadami bezpieczeństwa i higieny pracy,
- dbać o sprawność środków ochrony indywidualnej oraz ich stosowania zgodnie z przeznaczeniem,
- organizować, przygotowywać i prowadzić prace, uwzględniając zabezpieczenie pracowników przed wypadkami przy pracy, chorobami zawodowymi i innymi chorobami związanymi z warunkami środowiska pracy,
- dbać o bezpieczny i higieniczny stan pomieszczeń pracy i wyposażenia technicznego, a także o sprawność środków ochrony zbiorowej i ich stosowania zgodnie z przeznaczeniem.

Na podstawie:

- oceny ryzyka zawodowego występującego przy wykonywaniu robót na danym stanowisku pracy
- wykazu prac szczególnie niebezpiecznych,
- określenia podstawowych wymagań bhp przy wykonywaniu prac szczególnie niebezpiecznych,
- wykazu prac wykonywanych przez co najmniej dwie osoby.
- wykazu prac wymagających szczególnej sprawności psychofizycznej Kierownik budowy powinien podjąć stosowne środki profilaktyczne mające na celu:
- zapewnić organizację pracy i stanowisk pracy w sposób zabezpieczający pracowników przed zagrożeniami wypadkowymi oraz oddziaływaniem czynników szkodliwych i uciążliwych,
- zapewnić likwidację zagrożeń dla zdrowia i życia pracowników głównie przez stosowanie technologii, materiałów i substancji nie powodujących takich zagrożeń.

W razie stwierdzenia bezpośredniego zagrożenia dla życia lub zdrowia pracowników osoba kierująca pracownikami obowiązana jest do niezwłocznego wstrzymania prac i podjęcia działań w celu usunięcia tego zagrożenia.

Pracownicy zatrudnieni na budowie, powinni być wyposażeni w środki ochrony indywidualnej oraz odzież i obuwie robocze, zgodnie z tabelą norm przydziału środków ochrony indywidualnej oraz odzieży i obuwia roboczego opracowaną przez pracodawcę.

Środki ochrony indywidualnej w zakresie ochrony zdrowia i bezpieczeństwa użytkowników tych środków powinny zapewniać wystarczającą ochronę przed występującymi zagrożeniami (np. upadek z wysokości, uszkodzenie głowy, twarzy, wzroku, słuchu). Kierownik budowy obowiązany jest informować pracowników o sposobach posługiwania się tymi środkami.

### 13. Przed rozpoczęciem budowy sieci kanalizacji tłocznej należy opracować plan bezpieczeństwa i ochrony zdrowia

Podstawa prawna opracowania:

- ustawa z dnia 26 czerwca 1974 r. - Kodeks pracy (t. jedn. Dz.U. z 1998 r. Nr 21 poz.94 z późn.zm.)
- art.21 „a” ustawy z dnia 7 lipca 1994 r. - Prawo budowlane (Dz.U. z 2003 r. Nr 207 poz.2016)
- ustawa z dnia 21 grudnia 2000 r. o dozorcze technicznym (Dz.U.Nr 122 poz. 1321 z póź.zm.) -
- rozporządzenie Ministra Infrastruktury z dnia 27 sierpnia 2002 r. w sprawie szczegółowego zakresu i formy planu bezpieczeństwa i ochrony zdrowia oraz szczegółowego zakresu rodzajów robót budowlanych, stwarzających zagrożenia bezpieczeństwa i zdrowia ludzi (Dz.U. Nr 151 poz. 1256)
- rozporządzenie Ministra Pracy i Polityki Socjalnej z dnia 28 maja 1996 r. w sprawie szczególnych zasad szkolenia w dziedzinie bezpieczeństwa i higieny pracy (Dz.U.Nr62 poz. 285)
- rozporządzenie Ministra Pracy i Polityki Socjalnej z dnia 28 maja 1996 r. w sprawie rodzajów prac wymagających szczególnej sprawności psychofizycznej (Dz.U.Nr 62 poz. 287)
- rozporządzenie Ministra Pracy i Polityki Socjalnej z dnia 28 maja 1996 r. w sprawie rodzajów prac, które powinny być wykonywane przez co najmniej dwie osoby (Dz.U.Nr 62 poz. 288)
- rozporządzenie Ministra Pracy i Polityki Socjalnej z dnia 29 maja 1996 r. w sprawie uprawnień rzeczoznawców do spraw bezpieczeństwa i higieny pracy, zasad opiniowania projektów budowlanych, w których przewiduje się pomieszczenia pracy oraz trybu powoływania członków Komisji Kwalifikacyjnej do Oceny Kandydatów na Rzeczoznawców (Dz.U.Nr 62 poz. 290)
- rozporządzenie Rady Ministrów z dnia 28 maja 1996 r. w sprawie profilaktycznych posiłków i napojów (Dz.U.Nr 60 poz. 278)
- rozporządzenie Ministra Pracy i Polityki Socjalnej z dnia 26 września 1997 r. w sprawie ogólnych przepisów bezpieczeństwa i higieny pracy (Dz.U.Nr 129 poz. 844 z póź.zm.)
- rozporządzenie Ministra Gospodarki z dnia 20 września 20001 r. w sprawie bezpieczeństwa i higieny pracy podczas eksploatacji maszyn J innych urządzeń technicznych do robót ziemnych, budowlanych i drogowych (Dz.U.Nr 118 poz. 1263)
- rozporządzenie Rady Ministrów z dnia 16 lipca 2002 r. w sprawie rodzajów urządzeń technicznych podlegających dozorowi technicznemu (Dz.U.Nr 120 poz. 1021)
- rozporządzenie Ministra Infrastruktury z dnia 6 lutego 2003 r. w\* sprawie bezpieczeństwa i higieny pracy podczas wykonywania robót budowlanych (Dz.U.Nr 47 poz. 401).

## Branża: Elektryczna.

1. Zakres robót dla całego zamierzenia budowlanego oraz kolejność realizacji :

Zakres robót opisuje dokumentacja a kolejność realizacji poszczególnych zadań przy budowie instalacji elektrycznych zostanie ustalona przez kierownika robót.

2. Elementy zagospodarowania działki lub terenu, które mogą stwarzać zagrożenie bezpieczeństwa i zdrowia ludzi:
  - drogi, ulice i ruch kołowy związany z obsługą istniejącej infrastruktury;
  - czynna sieć kablowa nN-0,4kV;
  - czynne rozdzielnice, złącza kablowe i związane z nimi sieci nN-0,4kV;
3. Przewidywane zagrożenia występujące podczas realizacji robót budowlanych:

lp.	rodzaj zagrożenia	skala zagrożenia	miejsce	czas wystąpienia
1	potrącenie przez pojazdy i samobieżne urządzenia poruszające się po placu budowy i w jego sąsiedztwie	wysoka	plac budowy i jego sąsiedztwo	cały czas trwania budowy
2	upadek z dużej wysokości, konkretnie z dachu lub z rusztowań	niska	dach i rusztowania	wykonywanie instalacji odgromowej
3	porażenie prądem o napięciu 230 lub 400 V	wysoka	plac budowy, a szczególnie instalacje elektryczne	wprowadzanie i podłączanie kabli i przewodów w rozdzielnicach i w złączach kablowych, wykonywanie pomiarów i prób pomontażowych
4	porażenie prądem o napięciu powyżej 1 kV	średnia	istniejące urządzenia elektroenergetyczne tj. kabel elektroenergetyczny	cały czas trwania robót

4. Sposób instruktażu pracowników przed przystąpieniem do realizacji robót szczególnie niebezpiecznych:

Sposób instruktażu należy dostosować do potrzeb i możliwości uwzględniając obowiązujące przepisy, zwyczaje panujące w przedsiębiorstwie wykonującym prace, zdolności instruowanych pracowników do percepcji i do zapamiętania przekazywanych informacji. Szczególną uwagę należy zwrócić na zrozumienie i utrwalenie wiedzy o ponad przeciętnych zagrożeniach, w tym zagrożeniu od poruszających się pojazdów i urządzeń oraz o zagrożeniach porażeniem prądem elektrycznym. Poza ogólnym szkoleniem przed rozpoczęciem budowy, które powinno być odnotowane w formie pisemnej, informacje o tych zagrożeniach należy ustnie przekazywać wszystkim pracownikom każdego dnia przed rozpoczęciem pracy.

5. Istniejące obiekty budowlane

Roboty prowadzone będą na terenach, na których występuje typowa infrastruktura miejska.

- wodociągowa,
- kanalizacji sanitarnej i deszczowej,
- energetyczne SN-15 kV,
- energetyczne nn-0,4 kV,
- telekomunikacyjne,

Istniejące i projektowane uzbrojenie terenu jest naniesione na planie sytuacyjno-wysokościowym w skali 1:500 do celów projektowych. Stwierdza się, że poza uzbrojeniem podziemnym wyszczególnionym na planszach sytuacyjnych może występować uzbrojenie nie zinwentaryzowane. Przy wykonywaniu robót napotkane urządzenia podziemne należy traktować jako czynne i zachować warunki niezbędnego bezpieczeństwa. Napotkane nie zinwentaryzowane uzbrojenie (kolizje) zgłaszać



inspektorowi nadzoru, służbom Inwestora oraz instytucjom i firmom zajmującym się eksploatacją poszczególnych sieci.

6. Środki techniczne i organizacyjne, zapobiegające niebezpieczeństwom wynikającym z wykonywania robót w strefach szczególnego zagrożenia zdrowia lub w ich sąsiedztwie, w tym zapewniające bezpieczną i sprawną komunikację, umożliwiającą szybką ewakuację na wypadek pożaru, awarii i innych zagrożeń:
- pracownicy wykonujący prace w rejonie stacji transformatorowej i prace ziemne w pobliżu istniejących kabli elektroenergetycznych muszą być poinformowani o istniejącym zagrożeniu, a technologię prac dostosować do istniejącego zagrożenia, na przykład prace ziemne wykonywać tylko sprzętem ręcznym a każde napotkane kable traktować jako czynne i zagrażające porażeniem prądem elektrycznym;
  - pracownicy wykonujący prace montażowe i instalacyjne powinni być przeszkoleni i posiadać odpowiednie uprawnienia energetyczne oraz wykonywać prace zgodnie z obowiązującymi przepisami i instrukcjami, w szczególności zgodnie z instrukcjami zakładowymi oraz zgodnie z rozporządzeniem Ministra Gospodarki z 17 września 1999 w sprawie bezpieczeństwa i higieny pracy przy urządzeniach i instalacjach energetycznych (Dz. U. nr 80, poz. 912);
  - pracownicy powinni mieć pozytywne wyniki aktualnych badań lekarskich dopuszczających ich do wykonywanych prac a pracownicy wykonujący prace na wysokości powinni mieć dodatkowo uprawnienia do pracy na wysokości;
  - teren robót należy wygrodzić barierami (wykopy) oraz folią w kolorach koloru białym i czerwonym (miejsca rozładunku i montażu urządzeń i materiałów);
  - robót nie wykonywać po zmroku ani w warunkach złej widoczności;
  - bezpieczną i sprawną komunikację zapewnia droga dojazdowa do placu budowy, sposób korzystania z niej należy ustalić z kierownikiem budowy;
  - wprowadzenie wż-etu do złącza oraz jego podpięcie wykonywać przy wyłączonym napięciu;
  - pomiary elektryczne powinny wykonywać dwie osoby, w tym co najmniej jedna z uprawnieniami do wykonywania pomiarów;
  - dla prawidłowego i bezpiecznego prowadzenia prac należy zapewnić pracownikom stosowne do potrzeb: sprzęt, narzędzia oraz środki ochrony indywidualnej;
  - do wykonywania prac za pomocą narzędzi i urządzeń, w szczególności urządzeń o napędzie mechanicznym powinni być upoważnieni tylko pracownicy odpowiednio przeszkoleni.

Na podstawie powyższej informacji Kierownik Budowy jest obowiązany sporządzić lub zapewnić sporządzenie przed rozpoczęciem budowy planu bezpieczeństwa i ochrony zdrowia. Opracowany plan bezpieczeństwa winien zostać uzgodniony z Inwestorem.

*Podstawa prawna:*

1. Artykuły 20 i 21a Prawa Budowlanego - ustawy z 7 lipca 1994 (tekst jednolity w Dz. U. nr 106, poz. 1126).
2. Paragraf 2 rozporządzenia Ministra Infrastruktury z dnia 23 czerwca 2003r (Dz. U. nr 120, poz. 1126) w sprawie informacji dotyczącej bezpieczeństwa i ochrony zdrowia oraz planu bezpieczeństwa i ochrony zdrowia.

Opracowali:

Kierownik Pracowni Bohdan Niececki

# CZĘŚĆ RYSUNKOWA



# Projekt budowlany

przebudowy drogi oraz  
budowy kanalizacji deszczowej  
i oświetlenia ulicznego  
obręb 7 ul. Nowa miasto Łława

skala 1:500

## LEGENDA:

- a) infrastruktura projektowana
- Kanalizacja deszczowa
  - Oświetlenie elektryczne
  - Rura osłonowa
  - Krawężnik
  - x x Likwidowana kanalizacja deszczowa
  - Zakres aktualizacji mapy
- a) infrastruktura istniejąca
- Kanalizacja grawitacyjna
  - Kanalizacja deszczowa
  - Wodociąg
  - Kabel telekomunikacyjny
  - Gazociąg
  - Ciepłociąg
  - Kabel energetyczny
  - Infrastruktura wg odrębnego opracowania

### UWAGI OGÓLNE:

- Niniejszy rysunek należy rozpatrywać łącznie z całym wielobranżowym projektem budowlanym, którego jest integralną częścią.
- Należy pracować tylko na podstawie wymiarów podanych na rysunku; przed przystąpieniem do robót Wykonawca powinien sprawdzić na budowie wszystkie rzędne wysokościowe oraz wymiary poziome; rozwiązania wynikające z różnic wymiarów podanych na rysunku i wymiarów rzeczywistych należy uzgodnić z Projektantem.



### PROJEKTOWANIE - NADZORY „PRO-NAD”

BOHDAN NIECIECKI  
11-015 OLSZTYNEK UL. KOLEJOWA 3/24  
TEL. KOM. 601 200 679

Adres inwestycji:

OBRĘB 7 MIASTO ŁŁAWA UL. NOWA

Inwestor:

GMINA MIEJSKA ŁŁAWA UL. NIEPODLEGŁOŚCI 13;14-200 ŁŁAWA

Projektował bieżnia drogową:

Bohdan Nieciecki

upr. nr 171/81/OL

Tytuł Projektu:

BUDOWA DROGI  
ORAZ BUDOWA KANALIZACJI DESZCZOWEJ  
I OŚWIETLENIA ULICZNEGO  
W OBRĘBIE 7 MIASTO ŁŁAWA UL. NOWA

Projektował bieżnia sanitarną:

mgr inż. Grzegorz Bogdan

upr. nr 3479/OL i 512/94/OL  
§ 13 ust. 1 pkt 4 a i c

Asystent projektanta br. sanitarna:

mgr inż. Katarzyna Klepandz

upr. nr WAM/0143/PWOG/13

Projektował bieżnia elektryczną:

mgr inż. Łukasz Rusiak

upr. nr POM/0210/POOE/10

Data:

KWIECIEŃ 2014 r.

Tytuł rys.:

PROJEKT ZAGOSPODAROWANIA TERENU BUDOWY

Skala:

1 : 500

Nr. rys.:

1.

Województwo:	warmińsko-mazurskie
Powiat:	łławski
Gmina:	280701 1 Miasto Łława
Obręb:	280701 1.0007 M. Łława
Numer działki:	73
Układ współrzędnych:	2000
Układ wysokości:	Kronsztad 60
MAPA SYTUACYJNO-WYSOKOŚCIOWA	
SKALA 1:500	
Nie badano księgi wieczystej gdyż teren planowanej inwestycji jest drogą. Wykazane na mapie granice działki są granicami prawnymi.	
GEODETA UPRAWNIONY	
mgr inż. Andrzej Dziensiszewski	
Upr. nr 17218	
Aktualizację w terenie dokonał geodeta uprawniony mgr inż. Andrzej Dziensiszewski dnia 24.03.2014r.	
zasieg aktualizacji	
"Niniejsza mapa spełnia kryteria określone w Rozporządzeniu MGPIB z dn. 21.02.1995r. i Rozporządzenia MSWA z dn. 08.11.2011r/ i służy jako mapa do celów projektowych"	
Nr roboty:	31/2014
NR KERG	WGN.6640.1.100.2014
W zasiegu aktualizacji znajdują się uzgodnienia ZUDP:	
ks(6630-248/2013)	z dnia 27.05.2013r.
g(6630-248/2013)	z dnia 27.05.2013r.
Łława dnia 28.02.2014 rok	
USŁUGI GEODEZYJNE	
ul. Behringa 7, 14-200 Łława	
Przedsiębiorstwo Usług Inwestycyjnych	
Andrzej Dziensiszewski	
14-200 Łława, ul. Małczewskiego 20	
NIP 744-116-72-53, Regon 510490400	
tel./fax 89/ 849-50-92, kom. 605-782-272	
Poświadczam się, że niniejszy dokument został opracowany w wyniku prac geodezyjnych i kartograficznych, których rezultaty zawiera operat techniczny wpisany do ewidencji materiałów państwowego zasobu geodezyjnego i kartograficznego	
Dywan prowadzący państwowy zasób geodezyjny i kartograficzny	
Kierownik ewidencji materiałów państw. - operat techniczny	
P.2807.2014.559	
Data wykonania operatu technicznego do ewidencji materiałów państw.	
04 KWI 2014	
z up. STAROSTY Międzyzdrzy Wielki KIEROWNIK REFERATU	

ŁŁAWA UL. NOWA



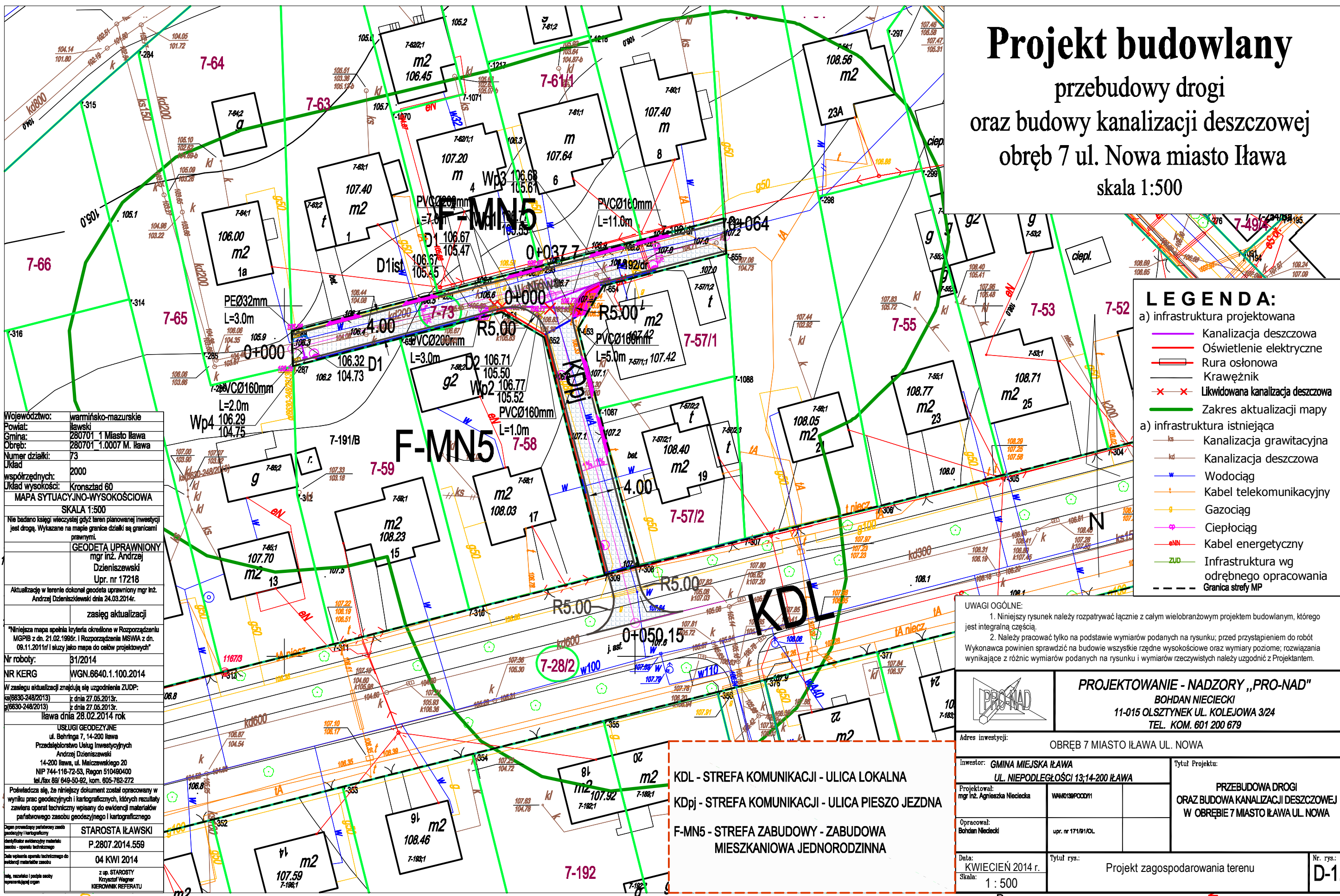
# Projekt budowlany

## przebudowy drogi

## oraz budowy kanalizacji deszczowej

### obręb 7 ul. Nowa miasto Łława

skala 1:500



**LEGENDA:**

a) infrastruktura projektowana

- Kanalizacja deszczowa
- Oświetlenie elektryczne
- Rura osłonowa
- Krawężnik
- x x Likwidowana kanalizacja deszczowa
- Zakres aktualizacji mapy

a) infrastruktura istniejąca

- Ks Kanalizacja grawitacyjna
- Kd Kanalizacja deszczowa
- W Wodociąg
- t Kabel telekomunikacyjny
- g Gazociąg
- c Ciepłociąg
- eNN Kabel energetyczny
- ZUD Infrastruktura wg odrębnego opracowania
- - - Granica strefy MP

Województwo:	warmińsko-mazurskie
Powiat:	łławski
Gmina:	280701 1 Miasto łława
Obręb:	280701 1.0007 M. łława
Numer działki:	73
Układ współrzędnych:	2000
Układ wysokości:	Kronsztad 60
MAPA SYTUACYJNO-WYSOKOŚCIOWA	
SKALA 1:500	
Nie badano księgi wieczystej gdyż teren planowanej inwestycji jest drogą. Wykazane na mapie granice działki są granicami prawnymi.	
GEODETA UPRAWNIONY	
mgr inż. Andrzej Dzienniszewski	
Upr. nr 17218	
Aktualizację w terenie dokonał geodeta uprawniony mgr inż. Andrzej Dzienniszewski dnia 24.03.2014r.	
zasieg aktualizacji	
"Niniejsza mapa spełnia kryteria określone w Rozporządzeniu MGPIB z dn. 21.02.1995r. i Rozporządzenia MSWA z dn. 08.11.2011r/ i służy jako mapa do celów projektowych"	
Nr roboty:	31/2014
NR KERG	WGN.6640.1.100.2014
W zasiegu aktualizacji znajdują się uzgodnienia ZUDP:	
ks(6630-248/2013)	z dnia 27.05.2013r.
g(6630-248/2013)	z dnia 27.05.2013r.
łława dnia 28.02.2014 rok	
USŁUGI GEODEZYJNE	
ul. Behringa 7, 14-200 łława	
Przedsiębiorstwo Usług Inwestycyjnych	
Andrzej Dzienniszewski	
14-200 łława, ul. Małczewskiego 20	
NIP 744-116-72-53, Regon 510490400	
tel./fax 89/ 849-50-92, kom. 605-762-272	
Poświadczam się, że niniejszy dokument został opracowany w wyniku prac geodezyjnych i kartograficznych, których rezultaty zawiera operat techniczny wpisany do ewidencji materiałów państwowego zasobu geodezyjnego i kartograficznego	
Dywan prowadzący państwowy zasób geodezyjny i kartograficzny	STAROSTA ŁŁAWSKI
Identyfikator ewidencyjny materiału technicznego - operat techniczny	P.2807.2014.559
Data wpisania operatu technicznego do ewidencji materiałów zasobu	04 KWI 2014
Imię, nazwisko i podpis osoby reprezentującej organ	z up. STAROSTY Mirosław Wagner KIEROWNIK REFERATU

**UWAGI OGÓLNE:**

- Niniejszy rysunek należy rozpatrywać łącznie z całym wielobranżowym projektem budowlanym, którego jest integralną częścią.
- Należy pracować tylko na podstawie wymiarów podanych na rysunku; przed przystąpieniem do robót Wykonawca powinien sprawdzić na budowie wszystkie rzędne wysokościowe oraz wymiary poziome; rozwiązania wynikające z różnic wymiarów podanych na rysunku i wymiarów rzeczywistych należy uzgodnić z Projektantem.

		<b>PROJEKTOWANIE - NADZORY „PRO-NAD”</b> BOHDAN NIECIECKI 11-015 OLSZTYNEK UL. KOLEJOWA 3/24 TEL. KOM. 601 200 679	
		Adres inwestycji: OBREB 7 MIASTO ŁŁAWA UL. NOWA	
Inwestor: <b>GMINA MIEJSKA ŁŁAWA</b> UL. NIEPODLEGŁOŚCI 13;14-200 ŁŁAWA		Tytuł Projektu: <b>PRZEBUDOWA DROGI</b> <b>ORAZ BUDOWA KANALIZACJI DESZCZOWEJ</b> <b>W OBRĘBIE 7 MIASTO ŁŁAWA UL. NOWA</b>	
Projektował: mgr inż. Agnieszka Nieciecka	WYM019PC00011	Opracował: Bohdan Nieciecki	
Data: KWIECIEŃ 2014 r.	upr. nr 171/81/OL	Tytuł rys.: Projekt zagospodarowania terenu	
Skala: 1 : 500	Nr. rys.: <b>D-1.</b>		

ŁŁAWA UL. NOWA



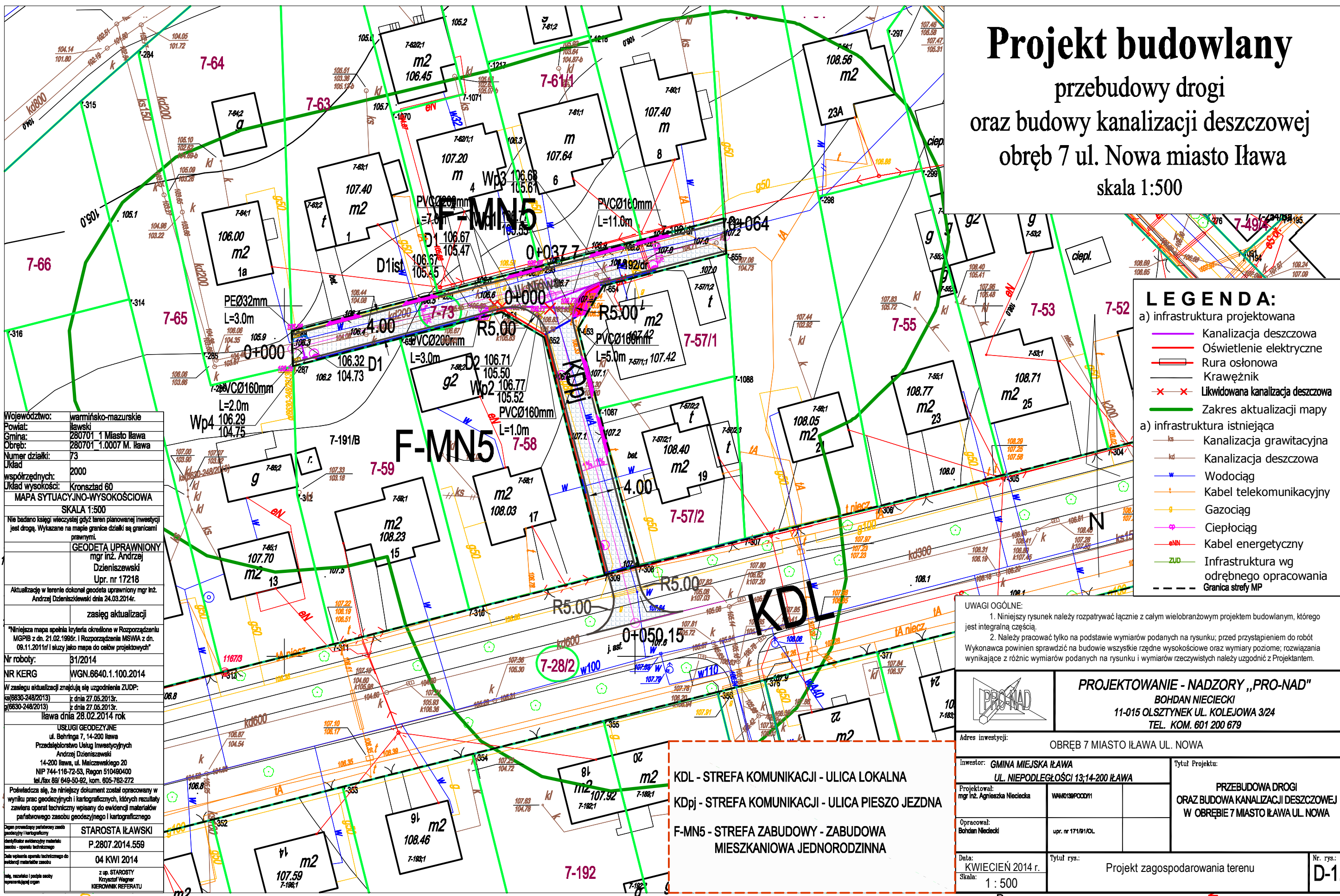
# Projekt budowlany

## przebudowy drogi

## oraz budowy kanalizacji deszczowej

### obręb 7 ul. Nowa miasto Łława

skala 1:500



**LEGENDA:**

a) infrastruktura projektowana

- Kanalizacja deszczowa
- Oświetlenie elektryczne
- Rura osłonowa
- Krawężnik
- x x Likwidowana kanalizacja deszczowa
- Zakres aktualizacji mapy

a) infrastruktura istniejąca

- Ks Kanalizacja grawitacyjna
- Kd Kanalizacja deszczowa
- W Wodociąg
- t Kabel telekomunikacyjny
- g Gazociąg
- C Ciepłociąg
- eNN Kabel energetyczny
- ZUD Infrastruktura wg odrębnego opracowania
- - - Granica strefy MP

Województwo:	warmińsko-mazurskie
Powiat:	łławski
Gmina:	280701 1 Miasto łława
Obręb:	280701 1.0007 M. łława
Numer działki:	73
Układ współrzędnych:	2000
Układ wysokości:	Kronsztad 60
MAPA SYTUACYJNO-WYSOKOŚCIOWA	
SKALA 1:500	
Nie badano księgi wieczystej gdyż teren planowanej inwestycji jest drogą. Wykazane na mapie granice działki są granicami prawnymi.	
GEODETA UPRAWNIONY	
mgr inż. Andrzej Dzienniszewski	
Upr. nr 17218	
Aktualizację w terenie dokonał geodeta uprawniony mgr inż. Andrzej Dzienniszewski dnia 24.03.2014r.	
zasieg aktualizacji	
"Niniejsza mapa spełnia kryteria określone w Rozporządzeniu MGPIB z dn. 21.02.1995r. i Rozporządzenia MSWA z dn. 08.11.2011r/ i służy jako mapa do celów projektowych"	
Nr roboty:	31/2014
NR KERG	WGN.6640.1.100.2014
W zasiegu aktualizacji znajdują się uzgodnienia ZUDP:	
ks(6630-248/2013)	z dnia 27.05.2013r.
g(6630-248/2013)	z dnia 27.05.2013r.
łława dnia 28.02.2014 rok	
USŁUGI GEODEZYJNE	
ul. Behringa 7, 14-200 łława	
Przedsiębiorstwo Usług Inwestycyjnych	
Andrzej Dzienniszewski	
14-200 łława, ul. Małczewskiego 20	
NIP 744-116-72-53, Regon 510490400	
tel./fax 89/ 849-50-92, kom. 605-782-272	
Poświadczam się, że niniejszy dokument został opracowany w wyniku prac geodezyjnych i kartograficznych, których rezultaty zawiera operat techniczny wpisany do ewidencji materiałów państwowego zasobu geodezyjnego i kartograficznego	
Dywan prowadzący państwowy zasób geodezyjny i kartograficzny	STAROSTA ŁŁAWSKI
Identyfikator ewidencyjny materiału mapowego - operat techniczny	P.2807.2014.559
Data wpisania operatu technicznego do ewidencji materiałów zasobu	04 KWI 2014
Imię, nazwisko i podpis osoby reprezentującej organ	z up. STAROSTY Mirosława Wagner KIEROWNIK REFERATU

**UWAGI OGÓLNE:**

- Niniejszy rysunek należy rozpatrywać łącznie z całym wielobranżowym projektem budowlanym, którego jest integralną częścią.
- Należy pracować tylko na podstawie wymiarów podanych na rysunku; przed przystąpieniem do robót Wykonawca powinien sprawdzić na budowie wszystkie rzędne wysokościowe oraz wymiary poziome; rozwiązania wynikające z różnic wymiarów podanych na rysunku i wymiarów rzeczywistych należy uzgodnić z Projektantem.

		<b>PROJEKTOWANIE - NADZORY „PRO-NAD”</b> BOHDAN NIECIECKI 11-015 OLSZTYNEK UL. KOLEJOWA 3/24 TEL. KOM. 601 200 679	
		Adres inwestycji: OBREB 7 MIASTO ŁŁAWA UL. NOWA	
Inwestor: <b>GMINA MIEJSKA ŁŁAWA</b> UL. NIEPODLEGŁOŚCI 13;14-200 ŁŁAWA		Tytuł Projektu: PRZEBUDOWA DROGI ORAZ BUDOWA KANALIZACJI DESZCZOWEJ W OBRĘBIE 7 MIASTO ŁŁAWA UL. NOWA	
Projektował: mgr inż. Agnieszka Nieciecka	WYM019PC00011	Opracował: Bohdan Nieciecki	
Data: KWIECIEŃ 2014 r.	upr. nr 171/81/OL	Tytuł rys.: Projekt zagospodarowania terenu	
Skala: 1 : 500		Nr. rys.: <b>D-1.</b>	

ŁŁAWA UL. NOWA

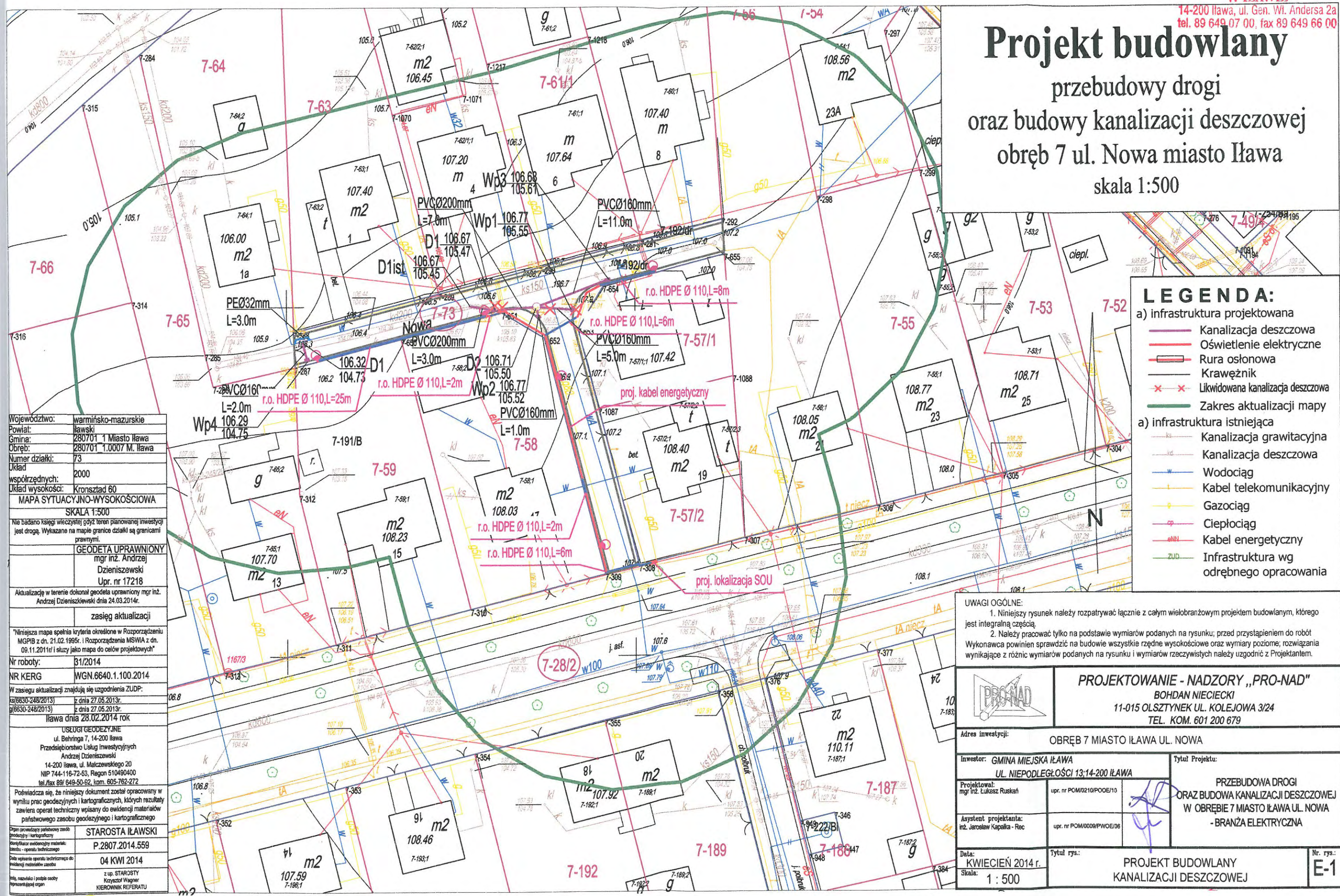






# Projekt budowlany

## przebudowy drogi oraz budowy kanalizacji deszczowej obręb 7 ul. Nowa miasto Ilawa skala 1:500



**LEGENDA:**

a) infrastruktura projektowana

- Kanalizacja deszczowa
- Oświetlenie elektryczne
- Rura osłonowa
- Krawężnik
- x x Likwidowana kanalizacja deszczowa
- Zakres aktualizacji mapy

a) infrastruktura istniejąca

- Kanalizacja grawitacyjna
- Kanalizacja deszczowa
- Wodociąg
- Kabel telekomunikacyjny
- Gazociąg
- Ciepłociąg
- Kabel energetyczny
- ZIJD

Województwo:	warmińsko-mazurskie
Powiat:	ilawski
Gmina:	280701 1 Miasto Ilawa
Obręb:	280701 1.0007 M. Ilawa
Numer działki:	73
Układ współrzędnych:	2000
Układ wysokości:	Kronstadt 60
MAPA SYTUACYJNO-WYSOKOŚCIOWA SKALA 1:500	
Nie badano księgi wieczystej gdyż teren planowanej inwestycji jest drogą. Wykazane na mapie granice działki są granicami prawnymi.	
GEODETA UPRAWNIONY mgr inż. Andrzej Dzieniański Upr. nr 17218	
Aktualizację w terenie dokonał geodeta uprawniony mgr inż. Andrzej Dzieniański dnia 24.03.2014r.	
zasięg aktualizacji	
*Niniejsza mapa spełnia kryteria określone w Rozporządzeniu MGPIB z dn. 21.02.1995r. i Rozporządzenia MSWiA z dn. 09.11.2011r/ i służy jako mapa do celów projektowych*	
Nr roboty:	31/2014
NR KERG	WGN.6640.1.100.2014
W zasięgu aktualizacji znajdują się uzgodnienia ZUDP:	
ks(6630-248/2013)	z dnia 27.05.2013r.
g(6630-248/2013)	z dnia 27.05.2013r.
Ilawa dnia 28.02.2014 rok	
USŁUGI GEODEZYJNE ul. Behringa 7, 14-200 Ilawa Przedsiębiorstwo Usług Inwestycyjnych Andrzej Dzieniański 14-200 Ilawa, ul. Matczewskiego 20 NIP 744-116-72-53, Regon 510490400 tel./fax 89 649-50-82, kom. 605-762-272	
Poświadczam się, że niniejszy dokument został opracowany w wyniku prac geodezyjnych i kartograficznych, których rezultaty zawiera operat techniczny wpisany do ewidencji materiałów państwowego zasobu geodezyjnego i kartograficznego	
STAROSTA ILAWSKI	
P.2807.2014.559	
04 KWI 2014	
z up. STAROSTY Krzysztof Wagner KIEROWNIK REFERATU	

**UWAGI OGÓLNE:**

- Niniejszy rysunek należy rozpatrywać łącznie z całym wielobranżowym projektem budowlanym, którego jest integralną częścią.
- Należy pracować tylko na podstawie wymiarów podanych na rysunku; przed przystąpieniem do robót Wykonawca powinien sprawdzić na budowie wszystkie rzędne wysokościowe oraz wymiary poziome; rozwiązania wynikające z różnic wymiarów podanych na rysunku i wymiarów rzeczywistych należy uzgodnić z Projektantem.

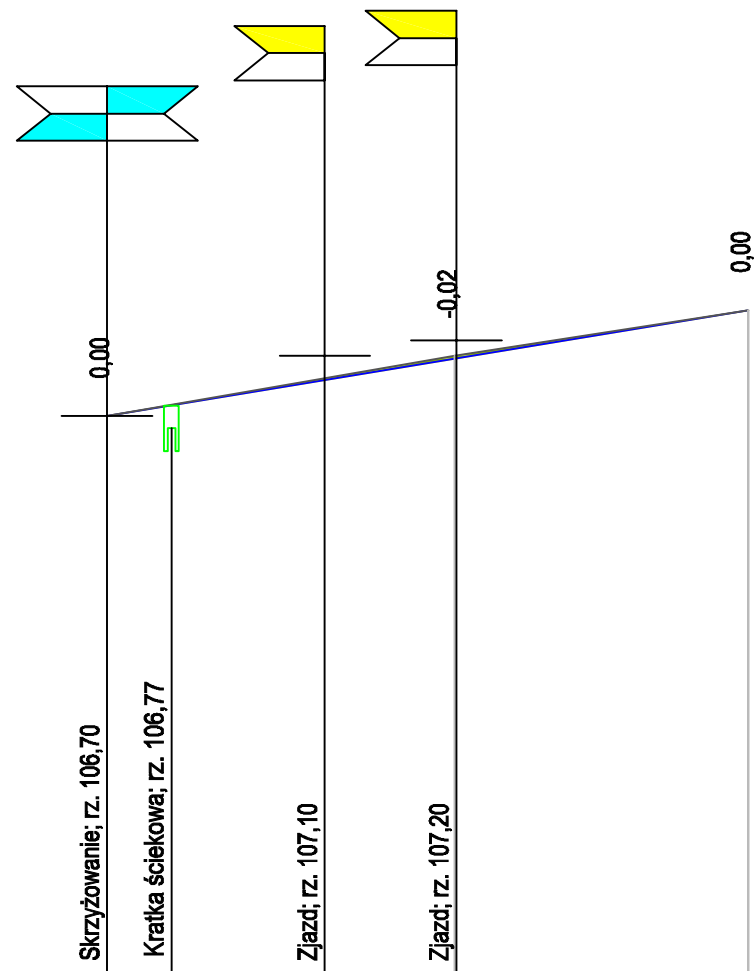
<b>PROJEKTOWANIE - NADZORY „PRO-NAD”</b> BOHDAN NIECIECKI 11-015 OLSZTYNEK UL. KOLEJOWA 3/24 TEL. KOM. 601 200 679	
Adres inwestycji: OBRĘB 7 MIASTO ILAWA UL. NOWA	
Investor: GMINA MIEJSKA ILAWA UL. NIEPODLEGŁOŚCI 13/14-200 ILAWA	Tytuł Projektu: PRZEBUDOWA DROGI ORAZ BUDOWA KANALIZACJI DESZCZOWEJ W OBRĘBIE 7 MIASTO ILAWA UL. NOWA - BRANŻA ELEKTRYCZNA
Projektował: mgr inż. Łukasz Ruskań	upr. nr POM/0210/POE/10
Asystent projektanta: inż. Jarosław Kapalka - Rec	upr. nr POM/0006/PWOE/06
Data: KWIECIEŃ 2014 r.	Tytuł rys.: PROJEKT BUDOWLANY KANALIZACJI DESZCZOWEJ
Skala: 1 : 500	Nr. rys.: E-1

ILAWA UL. NOWA



Skala pionowa 1:50  
Skala pozioma 1:500

PP=103,00



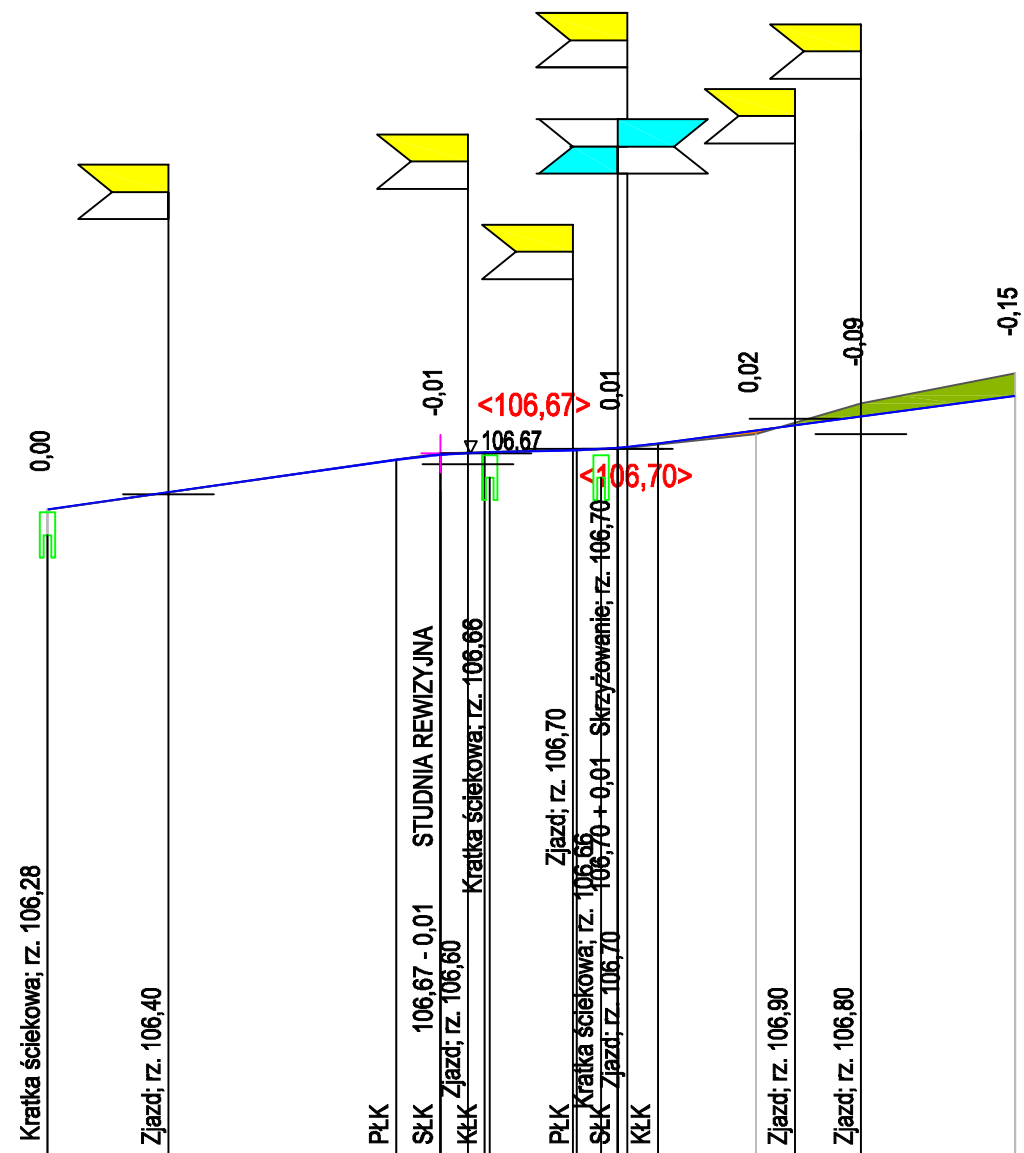
RZĘDNE NIWELETY	106,70	106,77	106,94	107,08	107,08	107,40
ELEMENTY NIWELETY				I=1,651% L=42,40m		
RZĘDNE TERENU	106,70			107,10		107,40
ELEMENTY TRASY W PLANIE						
ODLEGŁOŚCI	0,00	4,25	14,40	23,00	23,10	42,40
KILOMETRY I HEKTOMETRY	0  0					

		<b>PROJEKTOWANIE - NADZORY „PRO-NAD”</b> BOHDAN NIECIECKI 11-015 OLSZTYNEK UL. KOLEJOWA 3/24 TEL. KOM. 601 200 679	
		Adres inwestycji: OBRĘB 7 MIASTO IŁAWA UL. NOWA	
Inwestor: <b>GMINA MIEJSKA IŁAWA</b> UL. NIEPODLEGŁOŚCI 13;14-200 IŁAWA		Tytuł Projektu: <b>PRZEBUDOWA DROGI ORAZ BUDOWA KANALIZACJI DESZCZOWE W OBRĘBIE 7 MIASTO IŁAWA UL. NOWA</b>	
Projektował: mgr inż. Agnieszka Nieciecka	upr.WAW0139POOD11		
Opracował: Bohdan Nieciecki	upr. nr 171/91/OL		
Data: KWIECIEŃ 2014 r.	Tytuł rys.:	PROFIL PODŁUŻNY ULICY ODC PROSTOPADŁEGO	
Skala: 1 : 50/500			Nr. rys.: <b>2.</b>



Skala pionowa 1:50  
Skala pozioma 1:500

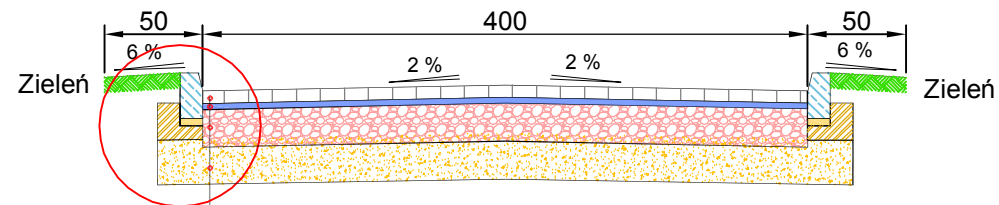
PP=102,00



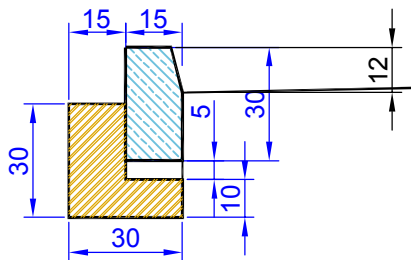
RZĘDNE NIWELETY	106,30	106,41	106,63	106,66	106,67	106,68	106,68	106,69	106,69	106,70	106,71	106,71	106,74	106,82	106,86	106,91	107,05
ELEMENTY NIWELETY		I=1,424% L=23,06m	R=500,00 T=2,92 L=23,06		R=500,00 T=2,88 L=23,61					I=1,331% L=23,61m							
RZĘDNE TERENU	106,30		106,67		106,70					106,80				107,00			107,20
ELEMENTY TRASY W PLANIE																	
ODLEGŁOŚCI	0,00	8,00	23,06	25,98	27,80	28,90	29,25	34,75	35,01	36,60	37,70	38,35	40,39	46,85	49,45	53,80	64,00
KILOMETRY I HEKTOMETRY	0+00																


		<b>PROJEKTOWANIE - NADZORY „PRO-NAD”</b> BOHDAN NIECIECKI 11-015 OLSZTYNEK UL. KOLEJOWA 3/24 TEL. KOM. 601 200 679	
		Adres inwestycji: OBRĘB 7 MIASTO IŁAWA UL. NOWA	
Inwestor: GMINA MIEJSKA IŁAWA UL. NIEPODLEGŁOŚCI 13;14-200 IŁAWA		Tytuł Projektu: PRZEBUDOWA DROGI ORAZ BUDOWA KANALIZACJI DESZCZOWE W OBRĘBIE 7 MIASTO IŁAWA UL. NOWA	
Projektował: mgr inż. Agnieszka Nieciecka	upr.WAM0138P00011		
Opracował: Bohdan Nieciecki	upr. nr 171/01/OL		
Data: KWIECIEŃ 2014 r.	Tytuł rys.: PROFIL PODŁUŻNY ULICY ODC. POPRZECZNEGO	Nr. rys.: <b>3.</b>	
Skala: 1 : 50/500			

## KONSTRUKCJA NAWIERZCHNI



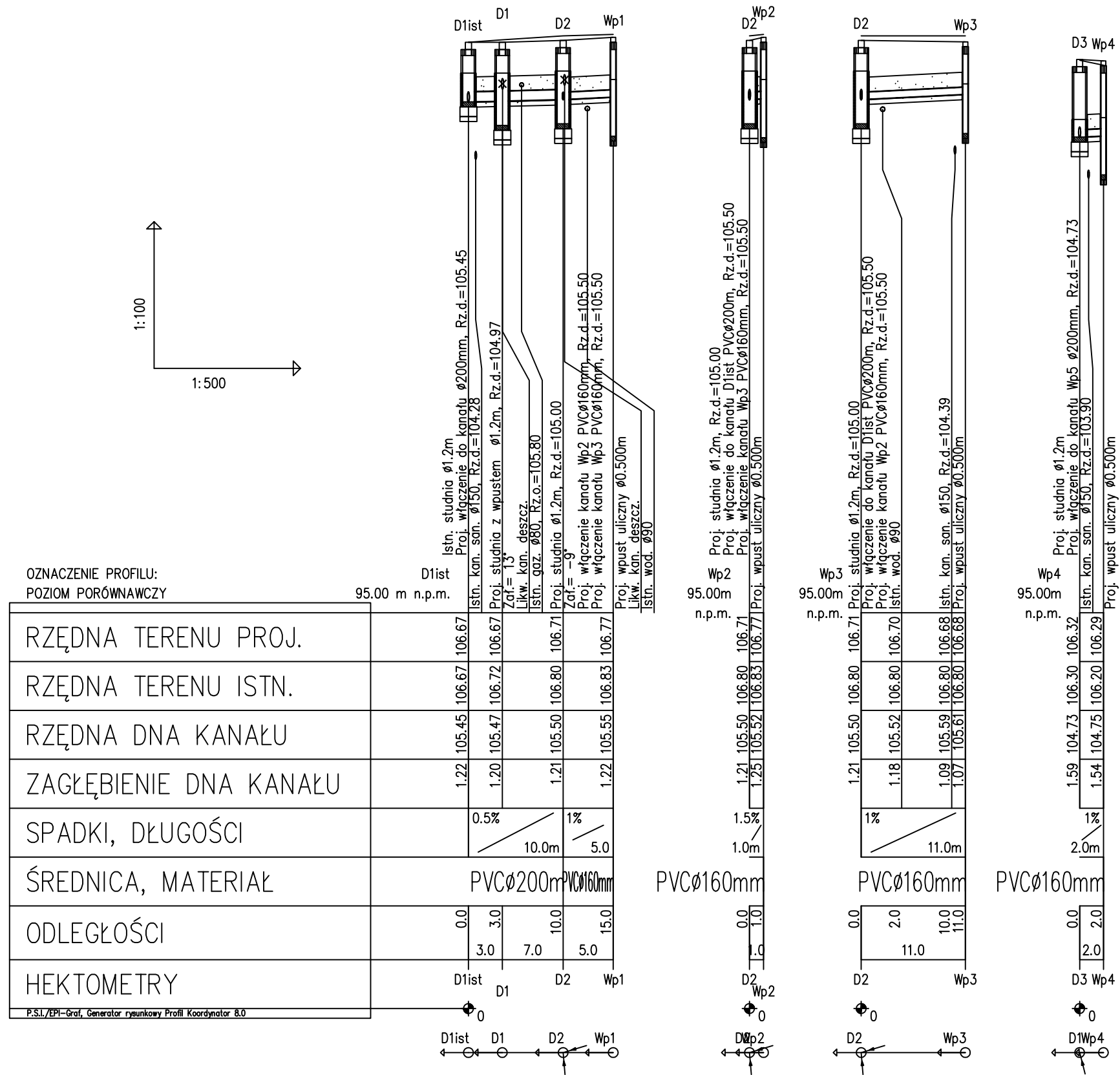
- 8 Warstwa ścieralna z kostki brukowej betonowej "8"
- 4 Podsyпка cementowo piaskowa 1:4
- 25 Podbudowa z kruszywa łamanego stab. mech
- 30 Warstwa odsączająca z piasku
- 62



		<b>PROJEKTOWANIE - NADZORY „PRO-NAD”</b> BOHDAN NIECIECKI 11-015 OLSZTYNEK UL. KOLEJOWA 3/24 TEL. KOM. 601 200 679	
Adres inwestycji:		OBRĘB 7 MIASTO IŁAWA UL. NOWA	
Inwestor: <i>GMINA MIEJSKA IŁAWA</i> <i>UL. NIEPODLEGŁOŚCI 13;14-200 IŁAWA</i>		Tytuł Projektu:	
Projektował: mgr inż. Agnieszka Nieciecka		PRZEBUDOWA DROGI ORAZ BUDOWA KANALIZACJI DESZCZOWEJ W OBRĘBIE 7 MIASTO IŁAWA UL NOWA	
Opracował: Bohdan Nieciecki			
Data: KWIECIEŃ 2014 r.		Tytuł rys.:	
Skala: 1 : 50		PRZEKRÓJ POPRZECZNY Z KONSTRUKCJĄ ODCINKA PROSTOPADŁEGO	
			Nr. rys.: <b>4.</b>

ul. NOWA

Profil podłużny kanalizacji deszczowej  
 obręb 7 miasto Iława ul. Nowa  
 skala 1:100/500



- PROFILE:
- D1ist - Wp1;
  - D2 - Wp2;
  - D2 - Wp3;
  - D3 - Wp4.

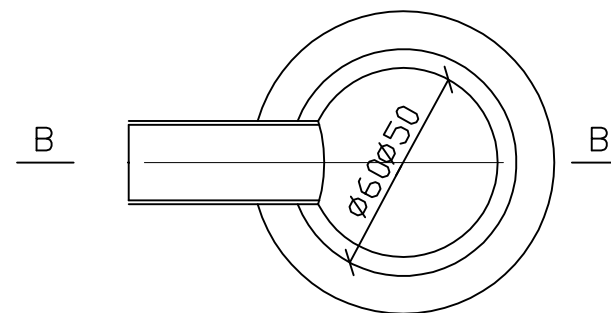
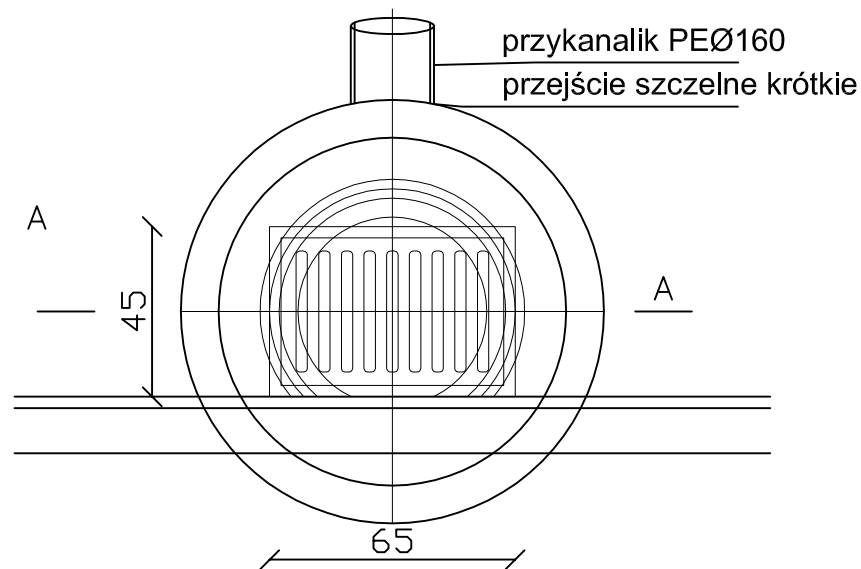
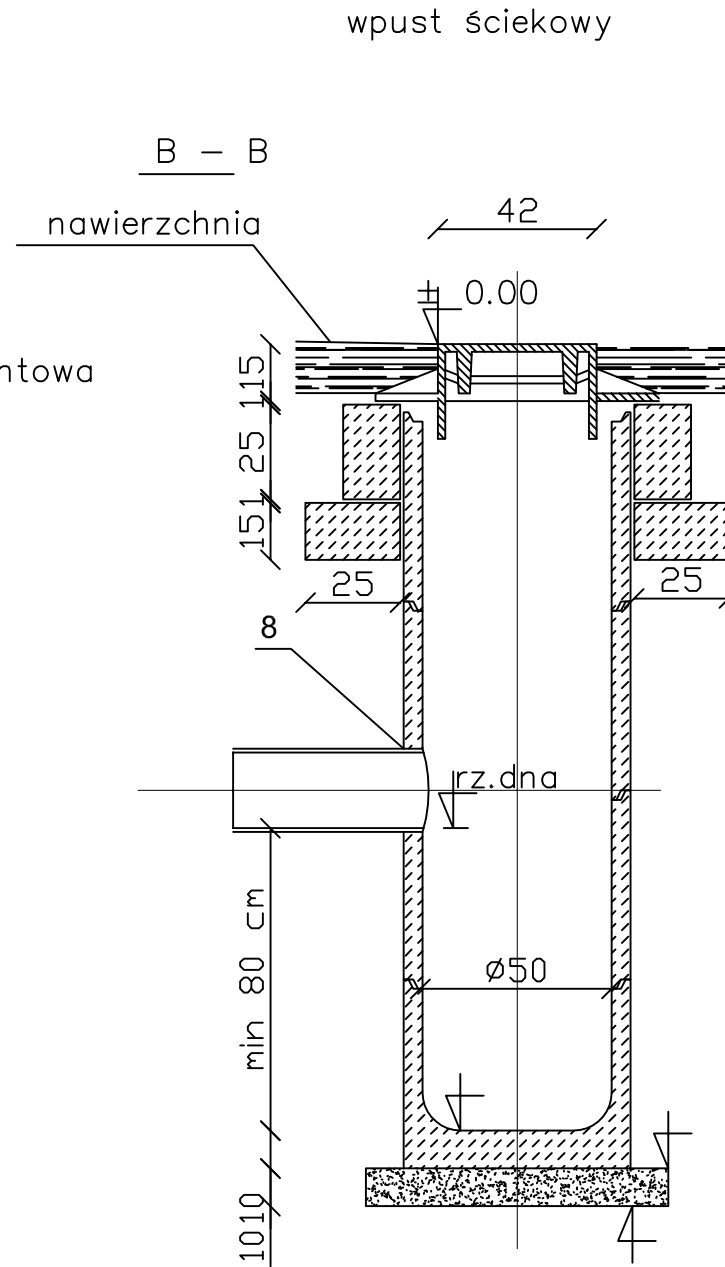
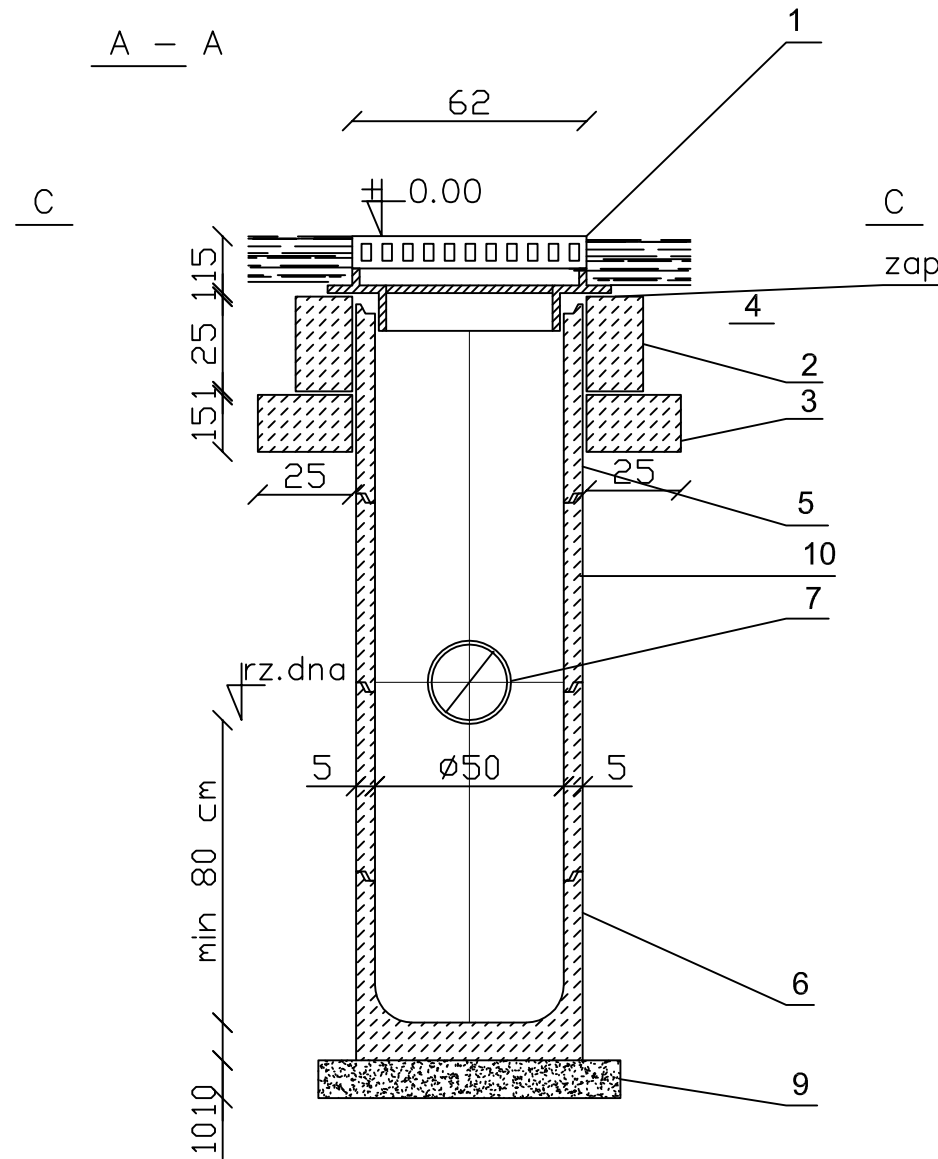
- LEGENDA:
- Obsypka 30cm
  - Podsyпка 10cm
  - D<sub>nr</sub> - Studnia rewizyjna
  - W<sub>p</sub> - Wpust uliczny

<b>PROJEKTOWANIE - NADZORY „PRO-NAD”</b> BOHDAN NIECIECKI 11-015 OLSZTYNEK UL. KOLEJOWA 3/24 TEL. KOM. 601 200 679		Tytuł Projektu: PRZEBUDOWA DROGI ORAZ BUDOWA KANALIZACJI DESZCZOWEJ OBRĘB 7 MIASTO IŁAWA UL. NOWA		Nr. rys.: <b>S.</b>
Tytuł rys.: PROFIL PODŁUŻNY KANALIZACJI DESZCZOWEJ		Tytuł rys.: PROFIL PODŁUŻNY KANALIZACJI DESZCZOWEJ		
Adres inwestycji: OBRĘB 3 MIASTO IŁAWA UL. NOWA		Inwestor: GMINA MIEJSKA IŁAWA UL. NIEPODLEGŁOŚCI 13/14-200 IŁAWA		Tytuł rys.: PROFIL PODŁUŻNY KANALIZACJI DESZCZOWEJ
Projektował: mgr inż. Grzegorz Bogdan § 13 ust. 1 pkt 4 a i c		Asystent projektanta: mgr inż. Katarzyna Kępcando upr. nr. WAM0143/PWOS/13		
Data: KWIECIEŃ 2014 r. Skala: 1 : 25		Tytuł rys.: PROFIL PODŁUŻNY KANALIZACJI DESZCZOWEJ		Nr. rys.: <b>S.</b>
Tytuł rys.: PROFIL PODŁUŻNY KANALIZACJI DESZCZOWEJ		Tytuł rys.: PROFIL PODŁUŻNY KANALIZACJI DESZCZOWEJ		

IŁAWA UL. NOWA

P.S.L./EPI-Graf, Generator rysunkowy Profil Koordynator 8.0

WPUST ULICZNY  
ul. Nowa obręb 7 miasto Iława  
SKALA 1 : 25



Wpust uliczny krawężnikowo-jezdniowy			
Lp.	Nazwa elementu	Jedn.	Ilość
1	Wpust ściekowy przykrawężnikowy klaca D400	szt.	5
2	Pierścień betonowy-odciążający H=25,0cm	szt.	4
3	Pierścień betonowy-odciążający H=15,0cm	szt.	4
4	Płyta pokrywowa	szt.	4
5	Kręgi betonowe Ø500mm H= 30/ 50 cm	szt.	2/5
6	Krąg betonowy denny-osadnik Ø500mm H=75cm	szt.	4
7	Przykanalik PEØ160mm	szt.	4
8	Przejście szczelne krótkie	szt.	4
9	Podsypka cem-piask 1:2	m <sup>3</sup>	0,20
10	Kręgi betonowe Ø500mm z otworem OT 186 H= 80 cm	szt.	4

		<b>PROJEKTOWANIE - NADZORY „PRO-NAD”</b> BOHDAN NIECIECKI 11-015 OLSZTYNEK UL. KOLEJOWA 3/24 TEL. KOM. 601 200 679	
Adres inwestycji: <b>OBRĘB 7 MIASTO IŁAWA UL. NOWA</b>			
Inwestor: <b>GMINA MIEJSKA IŁAWA</b> UL. NIEPODLEGŁOŚCI 13;14-200 IŁAWA		Tytuł Projektu: <b>PRZEBUDOWA DROGI ORAZ                  BUDOWA KANALIZACJI                  DESZCZOWEJ                  OBRĘB 7 MIASTO IŁAWA                  UL. NOWA</b>	
Projektował: mgr inż. Grzegorz Bogdan	upr.nr 34/79/OL.151294/OL § 13 ust.1 pkt.4 a i c		
Asystent projektanta: mgr inż. Katarzyna Klepando	upr. nr WAM/0143/PWOS/13		
Data: KWIECIEŃ 2014	Tytuł rys.: <b>WPUST ULICZNY</b>	Nr. rys.: <b>S.</b>	
Skala: 1 : 25			

WPUST ULICZNY UL. NOWA



Tadeusz Zarucki

12-100 Szczytno, Lipowiec 9 ☎ 0 601 448 958

NIP 739 – 103 – 86 – 99 Regon 510336060 e-mail geoservis@o2.pl www.geoservis.pl

Konto: Bank Zachodni WBK IV oddział Olsztyn 46 1500 1562 1215 6000 6492 0000

---

Lipowiec, dn. 24 marca 2014 r.

## **OPINIA GEOTECHNICZNA**

z badań podłoża gruntowego dla zadania:

**„Projektowana przebudowa ulic wraz z budową kanalizacji deszczowej i oświetlenia”**

**IŁAWA – ulice: Nowa, Lipowa, Warsztatowa, Poprzeczna, Bydgoska, Polna, Szeptyckiego, Wyczółkowskiego, Sobieskiego, Odnowiciela  
gm. Iława, pow. iławski, woj. warmińsko-mazurskie**

OPRACOWAŁ:

**mgr Tadeusz Zarucki**  
upr. geol. VII kat. Nr 1055  
CERTIFICATE  
Polish Committee of Geotechnics  
Nr 115

## 1. Wstęp

Niniejszą Opinię Geotechniczną wykonano na zlecenie pracowni projektowej PRO NAD Projektowanie, Nadzory Bohdan Nieciecki z siedzibą w Olsztynku – ul. Kolejowa 3/24, 11-015 Olsztynek. Jej celem jest rozpoznanie warunków gruntowo – wodnych dla celów projektowych w miejscu projektowanej przebudowy ulic wraz z budową kanalizacji deszczowej i oświetlenia na terenie Iławy, ulice: Nowa, Lipowa, Warsztatowa, Poprzeczna, Bydgoska, Polna, Szeptyckiego, Wyczółkowskiego, Sobieskiego, Odnowiciela, gm. Iława, pow. iławski, woj. warmińsko-mazurskie.

## 2. Podstawa prawna wykonanej opinii

Zakres prac geotechnicznych został podany przez Zleceniodawcę oraz postępowano zgodnie z następującymi przepisami prawa i normami:

- ❖ Rozporządzenie z dnia 25 kwietnia 2012 r. Ministra Transportu, Budownictwa i Gospodarki Morskiej w sprawie ustalania geotechnicznych warunków posadawienia obiektów budowlanych;
- ❖ art. 34 ust. 3 pkt. 4 ustawy z dnia 7 lipca 1994 r. Prawo budowlane (Dz. U. z 1994 r., Nr 156, poz. 1118 z późniejszymi zmianami);
- ❖ art. 4 ust. 4 ustawy z dnia 9 czerwca 2011 r. Prawo geologiczne i górnicze (Dz. U. z 2011, Nr 163, poz. 981);
- ❖ Polskie Normy: PN-81/B-03020, PN-EN 1997-1, PN-EN 1997-2.

Podstawę formalno-prawną do sporządzenia dokumentacji stanowi zlecenie otrzymane od Zleceniodawcy tj. pracowni projektowej PRO NAD Projektowanie, Nadzory Bohdan Nieciecki z siedzibą w Olsztynku – ul. Kolejowa 3/24, 11-015 Olsztynek, z dnia 12.02.2014 r.

## 3. Zakres wykonanych prac

### 3.1. Prace geodezyjne

Wykonane wyrobiska wytyczono w terenie metodą domiarów prostokątnych w dowiązaniu do stałych elementów topograficznych w oparciu o mapy w skali 1:500 oraz 1:1000 otrzymane od Zleceniodawcy. Rzędne wylotów otworów przyjęto na podstawie interpolacji rzutu warstwicowego – wartości wysokości odczytano z mapy.

### 3.2. Prace polowe

Roboty geologiczne wykonano zgodnie z wytycznymi Zleceniodawcy. Prace polowe obejmowały wykonanie 22 otworów geotechnicznych dla celów projektu przebudowy ulic wraz z budową kanalizacji deszczowej i oświetlenia. Wiercenia wykonano wiertnicą mechaniczną MWG-6. Maksymalna głębokość otworu wynosiła 3,5 m ppt (zgodnie z założeniami). Łącznie wykonano 77,0 metrów bieżących odwiertu. W trakcie wykonywania wierceń prowadzono pomiary przewiercanych warstw gruntów, badania makroskopowe pobranych prób gruntów oraz pomiary poziomów wód gruntowych. Otwory likwidowano przez zasypanie urobkiem.

Prace terenowe wykonano pod dozorem geotechnicznym inż. Grzegorza Prusika.

### UWAGI:

- ❖ *rzędne miejsc badawczych odczytano orientacyjnie z otrzymanego planu stąd możliwe różnice po wykonaniu niwelacji technicznej,*
- ❖ *prace terenowe wykonano w marcu 2014 roku w plusowej temperaturze powietrza atmosferycznego, w suchym okresie.*

### 3.3. Opracowanie wyników badań terenowych

W ramach prac kameralnych wykonano:

- Mapy dokumentacyjne (zał. nr 1A – 1J).  
Mapy te zostały opracowane na materiale otrzymanym od Zamawiającego. Na mapach oznaczono wykonane wyrobiska.
- Objasnienie znaków i symboli użytych na kartach otworów geotechnicznych (zał. nr 2).
- Karty otworów geotechnicznych (zał. nr 3 - 12).
- Niniejsze opracowanie tekstowe.

### 3.4. Opis planowanego przedsięwzięcia i jego oddziaływanie

Planowane przedsięwzięcie polega na zaprojektowaniu i przebudowaniu ulic gminnych w Iławie wraz z budową kanalizacji deszczowej i oświetlenia. Mapę podstawową oraz rozmieszczenie i wstępna głębokość otworów geotechnicznych zostały wytyczone w oparciu o plan sporządzony przez konstruktora projektowanych obiektów. Należy zakładać, że jeżeli wszystkie prace projektowe oraz późniejsze wykonawcze zostaną wykonane należycie, zgodnie z obowiązującymi przepisami oraz pod właściwym nadzorem, który po sprawdzeniu poprawności i zgodności obiektu z założeniami projektowymi, dopuści obiekt do użytkowania, wykonany obiekt nie powinien negatywnie oddziaływać na otoczenie.

## 4. Położenie, morfologia oraz obecny sposób użytkowania terenu badań

Teren badań to gminne ulice (Nowa, Lipowa, Warsztatowa, Poprzeczna, Bydgoska, Polna, Szeptyckiego, Wyczółkowskiego, Sobieskiego, Odnowiciela) położone na terenie Iławy. Tereny te stanowią osiedla mieszkalne, na terenie których znajdują się zabudowania mieszkalne jednorodzinne oraz budynki handlowo-usługowe. W miejscu poszczególnych badań teren wznosi się na wysokość około 103,00 – 115,00 m npm. Lokalizację wykonanych badań geotechnicznych przedstawiono na załączonych do opracowania mapach dokumentacyjnych stanowiących załączniki nr 1A – 1J.

## 5. Budowa geologiczna

Jak wynika z przeprowadzonych prac polowych, w podłożu gruntowym panują **proste warunki gruntowe** (wg klasyfikacji zawartej w Rozporządzeniu Ministra Transportu, Budownictwa i Gospodarki Morskiej z dnia 25 kwietnia 2012 r. w sprawie ustalenia geotechnicznych warunków posadawiania obiektów budowlanych - Dz. U. z 2012 r. poz. 463). Kategorię geotechniczną dla projektowanych obiektów określi jego projektant. W podłożu do głębokości wykonanych wierceń (3,5 m ppt) udokumentowano utwory czwartorzędowe wieku: holocenińskiego i plejstocenińskiego.

*Holocen* to występujące na terenie badań piaski próchniczne, gleba oraz nasypy niekontrolowane. Nasypy są głównie zbudowane z piasków średnich oraz glin. Miąższość tej serii osadów sięga maksymalnej głębokości 1,7 m ppt. Nie wyklucza się, że w miejscach pośrednich miąższość ta może ulegać zmianie.

*Plejstocen* reprezentowany jest przez morenowe utwory spoiste w postaci wilgotnych glin piaszczystych. Grunty te występują w stanie plastycznym oraz twar doplastycznym. W badanym podłożu gruntowym stwierdzono także występowanie fluwiogłacjalnych utworów sypkich w postaci wilgotnych piasków drobnych. Grunty te występują w stanie średniozagęszczonym.

Na załączonych kartach otworów geotechnicznych podano zaleganie poszczególnych warstw geologicznych wraz z wynikami pomiaru wód gruntowych.

## 6. Stosunki wodne

W wyniku przeprowadzonych prac polowych udokumentowano występowanie wód gruntowych na terenie badań. Wykonane pomiary mają charakter chwilowy, w różnych porach roku i w zależności od ilości opadów atmosferycznych lustro nawierconych wód gruntowych może wahać się. Poniższa tabela obrazuje wyniki pomiarów wód gruntowych.

Nr otworu	Głębokość nawierconego zwierciadła wody (m ppt)
2 Wyczółkowskiego	3,00 – sączenie
3 Szeptyckiego	0,50

## 7. Charakterystyka geotechniczna podłoża

W podłożu omawianego terenu poniżej warstwy piasków próchnicznych, gleby oraz nasypów niekontrolowanych zalegają grunty o jednolitej genezie, różniące się litologią i parametrami geotechnicznymi. W udokumentowanym podłożu gruntowym wydzielono **trzy** warstwy geotechniczne. Z podziału geotechnicznego wyłączono piaski próchniczne, glebę oraz nasypy niekontrolowane, jako grunty o chaotycznym składzie, co dyskwalifikuje je jako podłoże budowlane.

Wartości parametrów geotechnicznych dla wydzielonych warstw przyjęto zgodnie z normą PN-81/B-03020 w korelacji ze stopniem plastyczności ( $I_L$ ) dla gruntów spoistych i stopniem zagęszczenia ( $I_D$ ) dla gruntów sypkich. Cechy wiodące określono makroskopowo w badaniach polowych. Wartości parametrów geotechnicznych podane poniżej należy traktować jako ustalone metodą „B” wg PN-81/B03020.

Charakterystyka geotechniczna wydzielonych warstw:

warstwa I - to wilgotne fluwioglacjalne utwory sypkie wykształcone jako piaski drobne. Dla warstwy tej przyjęto obliczeniową wartość stopnia zagęszczenia w wysokości  $I_D = 0,40$  oraz:

<i>Wilgotność naturalna:</i>	$w_n = 16 \%$
<i>Gęstość objętościowa:</i>	$\gamma = 17,5 \text{ [kN/m}^3\text{]}$
<i>Kąt tarcia wewnętrznego:</i>	$\phi_u^{(n)} = 29,9^\circ$
<i>Edometryczny moduł ściśliwości pierwotnej:</i>	$M_0^{(n)} = 51\ 257 \text{ [kPa]}$
<i>Moduł pierwotnego odkształcenia gruntu:</i>	$E_0^{(n)} = 38\ 270 \text{ [kPa]}$
<i>Współczynnik filtracji:</i>	$k = (0.12 \div 0.023) \cdot 10^{-3} \text{ [m/s]}$

warstwa IIa - to wilgotne morenowe utwory spoiste wykształcone jako gliny piaszczyste w stanie plastycznym. Dla warstwy tej przyjęto obliczeniową wartość stopnia plastyczności w wysokości,  $I_L = 0,40$  oraz:

<i>Wilgotność naturalna:</i>	$w_n = 17 \%$
<i>Gęstość objętościowa:</i>	$\rho = 2,10 \text{ [t/m}^3\text{]}$
<i>Kąt tarcia wewnętrznego:</i>	$\phi_u^{(n)} = 14,5^\circ$
<i>Spójność gruntu</i>	$c_u = 24,76 \text{ [kPa]}$ ,
<i>Edometryczny moduł ściśliwości pierwotnej:</i>	$M_0^{(n)} = 23\ 643 \text{ [kPa]}$
<i>Moduł pierwotnego odkształcenia gruntu:</i>	$E_0^{(n)} = 17\ 968 \text{ [kPa]}$

warstwa IIb - to wilgotne morenowe utwory spoiste wykształcone jako gliny piaszczyste w stanie twardoplastycznym. Dla warstwy tej przyjęto obliczeniową wartość stopnia plastyczności w wysokości,  $I_L = 0,20$  oraz:



<b>Wilgotność naturalna:</b>	$w_n = 12 \%$
<b>Gęstość objętościowa:</b>	$\rho = 2,20 \text{ [t/m}^3\text{]}$
<b>Kąt tarcia wewnętrznego:</b>	$\phi_u^{(n)} = 18,3^\circ$
<b>Spójność gruntu</b>	$c_u = 31,54 \text{ [kPa]}$ ,
<b>Edometryczny moduł ścisłości pierwotnej:</b>	$M_0^{(n)} = 36\,933 \text{ [kPa]}$
<b>Moduł pierwotnego odkształcenia gruntu:</b>	$E_0^{(n)} = 28\,069 \text{ [kPa]}$

Do obliczeń należy przyjmować wartości współczynnika materiałowego, który obniża wartość obliczeniową parametru geotechnicznego o  $\gamma_m = 1 \pm 0,1$ .

## 8. Wnioski geotechniczne

- 8.1. Udokumentowane w podłożu grunty rodzime z wyłączeniem holocenijskich gruntów (piaski próchniczne, gleba oraz nasypy niekontrolowane) posiadają dobre parametry nośności. Obliczenia statyczne należy wykonać zgodnie z wymogami normy PN-81/B-03020.
- 8.2. Obraz stosunków wodnych odnosi się do okresu prowadzenia prac terenowych i w czasie będzie ulegał wahaniom w zależności od pór roku i nasilenia opadów atmosferycznych. Ustalenie wielkości i charakteru tych zmian wykracza poza zakres niniejszego opracowania i jest możliwe jedynie na podstawie długotrwałych obserwacji piezometrycznych.
- 8.3. Prace ziemne i fundamentowe zaleca się wykonać szczególnie starannie i należy przestrzegać następujących zasad:
  - ❖ nie należy dopuścić do tego, aby naturalna struktura gruntu poniżej projektowanego poziomu posadowienia uległa naruszeniu. Jeżeli nastąpi przekopanie dna wykopu, lub grunty zostaną naruszone to te partie gruntu należy usunąć i zastąpić nasypem budowlanym *odpowiednio zagęszczonym*.
  - ❖ Wszelkie grunty nasypowe należy bezwzględnie usunąć z dna wykopu.
  - ❖ Doły fundamentowe należy chronić przed zalaniem wodami opadowymi i przemarznięciem.
  - ❖ Prace ziemne należy wykonać zgodnie z wymogami normy PN-B-06050. Wskazane jest wykonanie zasypki sieci gruntami sypkimi, zwłaszcza pod ulicami w celu uzyskania zagęszczenia powyżej  $I_s = 0,98$
  - ❖ Odwodnienie dna wykopu – w przypadku posadowienia poniżej lustra wód gruntowych – należy prowadzić przy użyciu igłofiltrów.
  - ❖ Współczynnik filtracji dla piasków drobnych i pylistych  $k = 10^{-4} - 10^{-5}$  m/s.
- 8.4. Głębokość przemarzania gruntu w Iławie zgodnie z normą PN-81/B-03020 wynosi  $h_z = 1,0$  m ppt.

OPRACOWAŁ:

**mgr Tadeusz Zarucki**  
upr. geol. VII kat. Nr 1055  
CERTIFICATE  
Polish Committee of Geotechnics  
**Nr 115**

**OBJAŚNIENIA SYMBOLI I ZNAKÓW  
UŻYTYCH NA PRZEKROJACH**

**ZAŁ. NR 2**

Symbole geotechniczne gruntów wg normy  
PN-86/B-02380

**GRUNTY NASYPOWE**

**nB** nasyp budowlany  
**nN** nasyp niekontrolowany

**GRUNTY ORGANICZNE RODZIME**

**H** grunt próchniczny  $2% < I_{om} < 5%$   
**Nm** namuł  $5% < I_{om} < 30%$   
**T** torf  $30% < I_{om}$

**GRUNTY MINERALNE RODZIME (NIE-  
SKALISTE)**

**KW** zwietrzelina  
**KWg** zwietrzelina gliniasta  
**KR** rumosz  
**KRg** rumosz gliniasty  
**KO** otoczaki  
**Ż** żwir  
**Żg** żwir gliniasty  
**Po** pospółka  
**Pog** pospółka gliniasta  
**Pr** piasek gruby  
**Ps** piasek średni  
**Pd** piasek drobny  
**Pπ** piasek pylasty

**Pg** piasek gliniasty  
**Πp** pył piaszczysty  
**Π** pył  
**Gp** glina piaszczysta  
**G** glina  
**Gπ** glina pylasta  
**Gpz** glina piaszczysta zwięzła  
**Gz** glina zwięzła  
**Gπz** glina pylasta zwięzła  
**Ip** ił piaszczysty  
**I** ił  
**Iπ** ił pylasty

**INNE GRUNTY NIETYPOWE NIEOBJE-  
TE NORMA**

**Kr** kreda  
**Gy** gytia  
**Gb** gleba

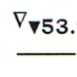

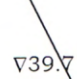

**ZNAKI DODATKOWE DOTY-  
CZĄCE OPISU GRUNTÓW**

**+** domieszki  
**//** przewarstwienia (wkładki)  
**/** na pograniczu  
**( )** w nawiasie określenie uzupełniające doty-  
czące : składu nasypu, rodzaju gruntów  
organicznych, petrografii skał .  
**4** numer wiercenia  
**52.7** rzędna wiercenia

**OPRÓBOWANIE WIERCENIA**

próba o naturalnej strukturze (NNS)  
próba o naturalnej wilgotności (NW)  
próba wody gruntowej (WG)



**OZNACZENIE WODY W WIERCENIU**

 ustalony poziom wody gruntowej i  
rzędna  
 piezometryczny poziom wody (PPW)  
ustalony w czasie wiercenia i rzędna  
 nawiercony poziom wody gruntowej i  
rzędna  
 grunt nawodniony  
sączenia wody

**OZNACZENIA STANU GRUNTU**

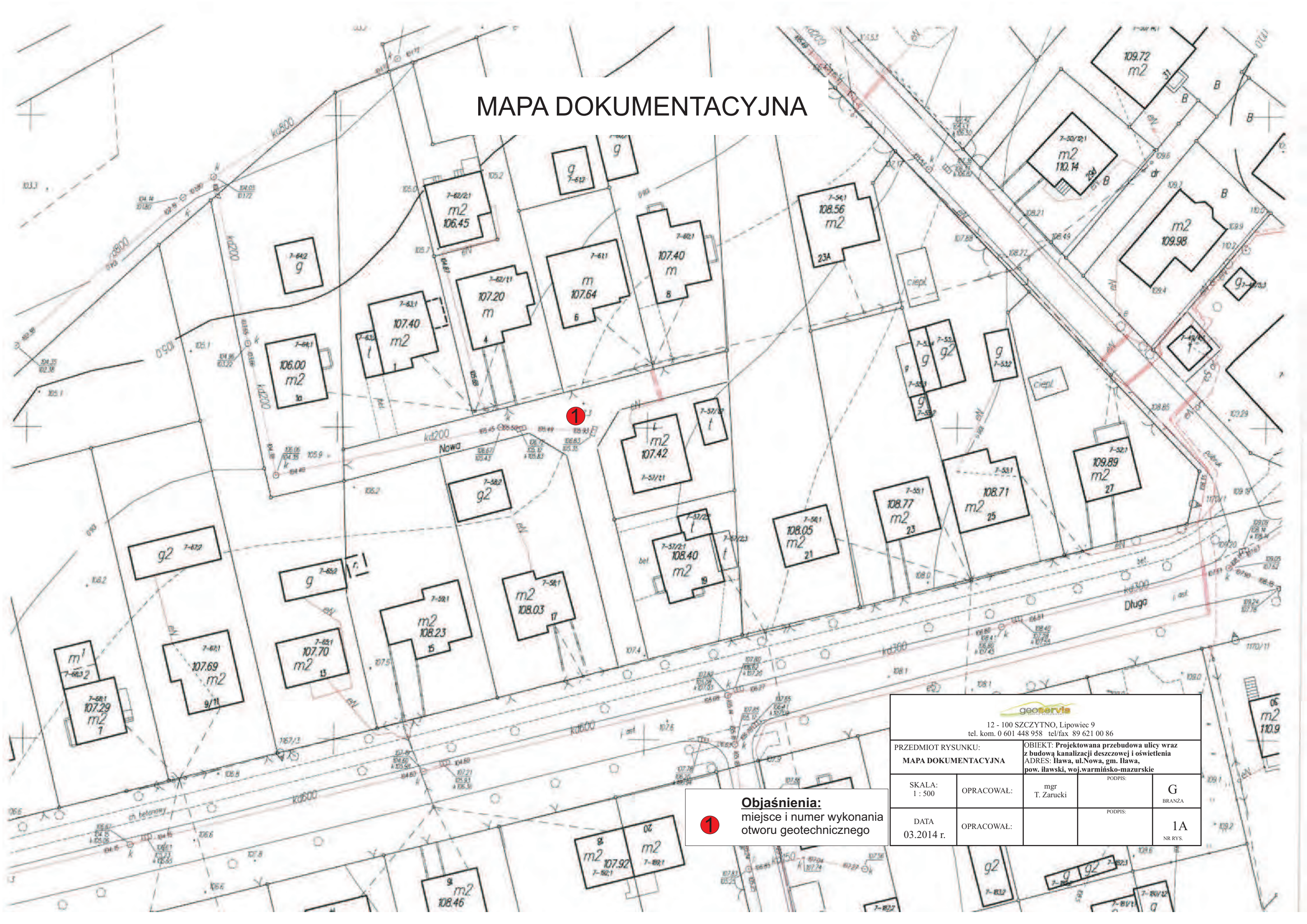
- miękkoplastyczny  $0.50 \leq I_L \leq 1.00$
- plastyczny  $0.25 \leq I_L \leq 0.50$
- twaroplastyczny  $0.0 < I_L \leq 0.25$
- półzwały  $I_L \leq 0$
- ∅ zwarty  $I_L < 0$
- ∴ luźny  $I_D \leq 0.33$
- ∴ średniozagęszczony  $0.33 \leq I_D \leq 0.67$
- ∴ zagęszczony  $0.67 \leq I_D$

**INNE OZNACZENIA**

**II** nr warstwy geotechnicznej  
 granica warstwy geotechnicznej  
 podstawowe granice litologiczno-  
stratygraficzne




# MAPA DOKUMENTACYJNA

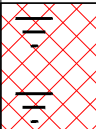



1

**Objaśnienia:**  
 1 miejsce i numer wykonania otworu geotechnicznego

 12 - 100 SZCZYTNO, Lipowiec 9 tel. kom. 0 601 448 958 tel/fax 89 621 00 86			
PRZEDMIOT RYSUNKU: MAPA DOKUMENTACYJNA		OBIEKT: Projektowana przebudowa ulicy wraz z budową kanalizacji deszczowej i oświetlenia ADRES: Iława, ul. Nowa, gm. Iława, pow. iławski, woj. warmińsko-mazurskie	
SKALA: 1 : 500	OPRACOWAŁ:	mgr T. Zarucki	PODPIS: G BRANZA
DATA 03.2014 r.	OPRACOWAŁ:		PODPIS: 1A NR RYS.



Zakład Geologiczny GEOSERVIS Lipowiec 9, 12-100 Szczytno			<b>KARTA OTWORU GEOTECHNICZNEGO</b> <b>Profil numer 1Nowa</b>						Zał.Nr: 3			
Miejscowość: Iława Gmina: Iława Powiat: iławski Województwo: warmińsko - mazurskie			Obiekt: przebudowa ulic wraz z budową kanalizacji Inwestor: PRO NAD Projektowanie, Nadzory Bohdan Nieciecki Wiercenie: Zakład Geologiczny GEOSERVIS Nadzór geologiczny: mgr Tadeusz Zarucki						System wiercenia: okrężny Rzędna: Skala 1 : 100      Data wiercenia: 2014-03-20			
Wiercenie	Głębokość zwierciadła wody	Stratygrafia	Profil litologiczny		Przelot	Opis litologiczny	Symbol gruntu	Warstwa geotechniczna	Wilgotność	Stan gruntu	ID	IL
			[m]									
1	2	3	4	5	6	7	8	9	10	11	12	13
		Czwartorzęd Holocen -1.0 -2.0 -3.0 Plejstocen				nasyp niekontrolowany, brązowy	nN		w	In		
					1.70	glina piaszczysta, brązowa	Gp	IIb		tpl		0.2
					3.50							