

Opis i instrukcje montażu urządzeń zabawowych

Zestawienie urządzeń rekreacyjnych na wyposażenie placu zabaw

**Załącznik do Projektu budowy placu zabaw oraz ogrodzenia boiska sportowego znajdujących się przy Ośrodku Psychoedukacji, ul. Chełmińska 1, 14-200 Iława
Część I – Plac zabaw**

Zestawienie zawiera karty produktów, sposoby montażu poszczególnych urządzeń oraz Certyfikaty producenta.

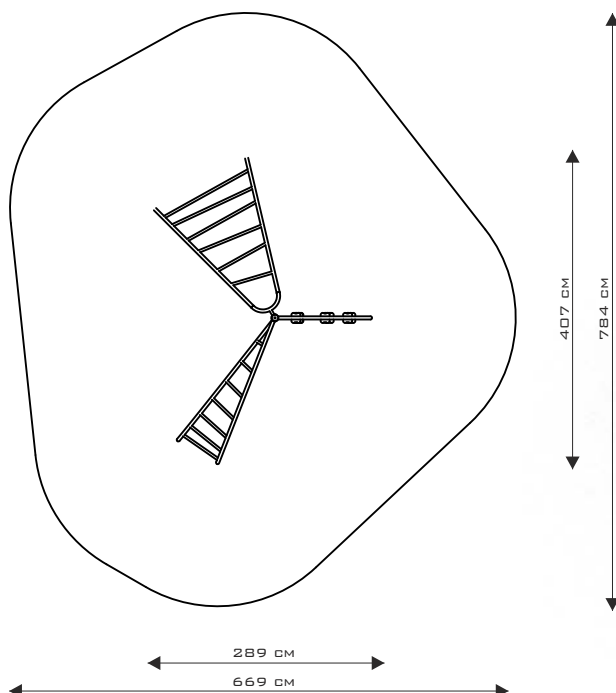
Urządzenia stanowią produkt firmy Buglo znajdującej się przy ul. Zwycięstwa 276, 75-653 Koszalin

- 1. Skaut – 1052**
- 2. Małpi Gaj – 1004**
- 3. Kółko i Krzyżyk – 2020**
- 4. Piaskownica Hoop – 2001**
- 5. Huśtawka wagowa – 4001**
- 6. Huśtawka podwójna – 3003**
- 7. Huśtawka pojedyncza – 3001**
- 8. Wieża Mini – 2012**
- 9. Karuzela Twister – 4003**
- 10. Jumper – 4020**

Skaut

Produkt nr 1052

Wymiary: 289 x 407 cm
 Strefa bezpieczeństwa: 669 x 784 cm
 Wysokość całkowita: 253 cm
 Wysokość swobodnego upadku: 200 cm
 Dostępność części zapasowych: TAK
 Produkt zgodny z PN-EN 1176-1:2009: TAK
 Przedział wiekowy: 5 - 12



Specyfika materiałowa:

Konstrukcja: Stal cynkowana, dwukrotnie malowana proszkowo.

Płyta wspinaczkowa: Antypoślizgowa, wodoodporna.

Zaślepka rury: Guma amortyzująca.

Śruby: Wszelkie śruby i mocowania wystawione na działanie warunków zewnętrznych nierdzewne, od strony wewnętrznej w plastikowych zaślepkach.

Kotwienie: Zabetonowane 70 cm w gruncie.

UWAGI:

- Urządzenie przeznaczone jest na publiczne place zabaw.
- Produkt przeznaczony jest do kotwienia w gruncie na płaskim terenie.

Z uwagi na wysokość swobodnego upadku produktu 1052 norma PN-EN 1176-1:2009 dopuszcza następujące nawierzchnie amortyzujące upadek:

Materiał	Opis	Minimalna grubość warstwy mm
Kora	Rozdrobniona kora drzew iglastych, wielkość kawałków od 20 mm do 80 mm	300
Wióry	Drewno rozdrobnione mechaniczne (nie materiały drewnopochodne), bez kory i liści, wielkość od 5 mm do 30 mm	300
Piasek	Wielkość ziaren od 0,2 mm do 2mm	300
Żwir	Wielkość ziaren od 2 mm do 8mm	300
Materiały syntetyczne	Materiały syntetyczne z atestem stosowania dla wys. swob. upadku ≤ 2000mm	

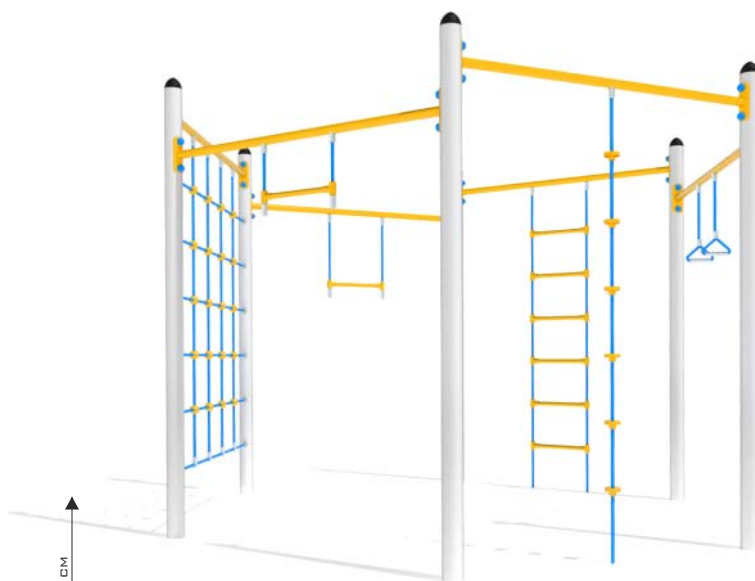
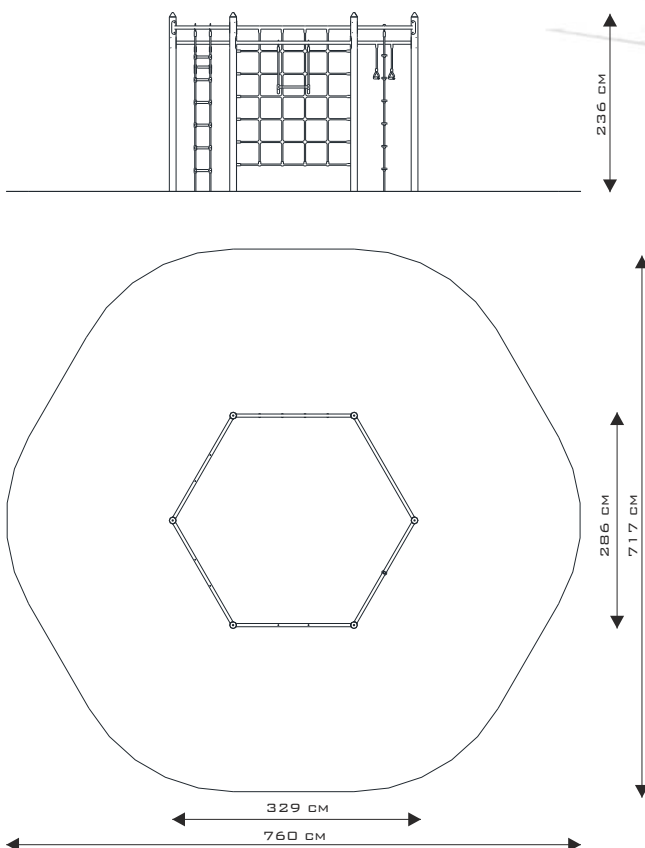
Nawierzchnię należy konserwować poprzez uzupełnianie poziomu materiałów sypkich oraz usuwanie z nawierzchni twardych ciał obcych. Największe zagrożenie stanowi rozbite szkło

Małpi Gaj

Produkt nr 1004

Wymiary: 286 x 329 cm
 Strefa bezpieczeństwa: 717 x 760 cm
 Wysokość całkowita: 236 cm
 Wysokość swobodnego upadku: 220 cm
 Dostępność części zapasowych: TAK
 Produkt zgodny z PN-EN 1176-1:2009: TAK
 Przedział wiekowy: 5 - 12

SKALA 1:100



Specyfika materiałowa:

Konstrukcja: Stal (rury 88.9, 42.4 mm), cynkowane, dwukrotnie malowane proszkowo.

Liny: 16 mm z rdzeniem stalowym w oplocie syntetycznym

Zaślepki rur: Żółta guma amortyzująca.

Śruby: Wszelkie śruby i mocowania wystawione na działanie warunków zewnętrznych nierdzewne, od strony wewnętrznej w plastikowych zaślepkach.

Kotwienie: Zagłębione 70 cm w gruncie.

UWAGI:

- Urządzenie przeznaczone jest na publiczne place zabaw.
- Produkt przeznaczony jest do kotwienia w gruncie na płaskim terenie.

Z uwagi na wysokość swobodnego upadku produktu 1004 norma PN-EN 1176-1:2009 dopuszcza następujące nawierzchnie amortyzujące upadek:

Materiał	Opis	Minimalna grubość warstwy mm
Kora	Rozdrobniona kora drzew iglastych, wielkość kawałków od 20 mm do 80 mm	400
Wióry	Drewno rozdrobnione mechaniczne (nie materiały drewnopochodne), bez kory i liści, wielkość od 5 mm do 30 mm	400
Piasek	Wielkość ziaren od 0,2 mm do 2mm	400
Żwir	Wielkość ziaren od 2 mm do 8mm	400
Materiały syntetyczne	Materiały syntetyczne z atestem stosowania dla wys. swob. upadku ≤ 2200mm	

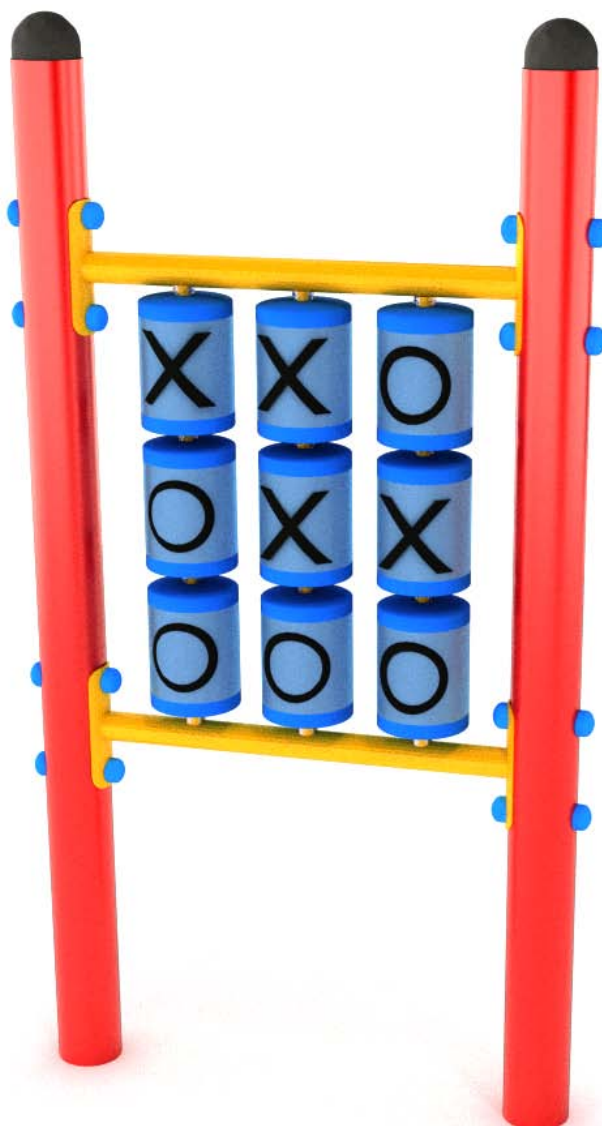
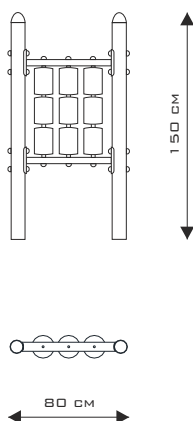
Nawierzchnię należy konserwować poprzez uzupełnianie poziomu materiałów sypkich oraz usuwanie z nawierzchni twardych ciał obcych. Największe zagrożenie stanowi rozbite szkło

Kółko i krzyżyk

Produkt nr 2020

Wymiary: 13 x 130 cm
 Strefa bezpieczeństwa: BRAK
 Wysokość całkowita: 150 cm
 Dostępność części zapasowych: TAK
 Produkt zgodny z PN-EN 1176-1:2009: TAK
 Przedział wiekowy: 3 - 12

SKALA 1:50



Specyfika materiałowa:

Konstrukcja: Stal cynkowana, dwukrotnie malowana proszkowo.

Śruby: nierdzewne, w plastikowych zaślepkach

Kotwienie: Zagłębione 70 cm w gruncie.

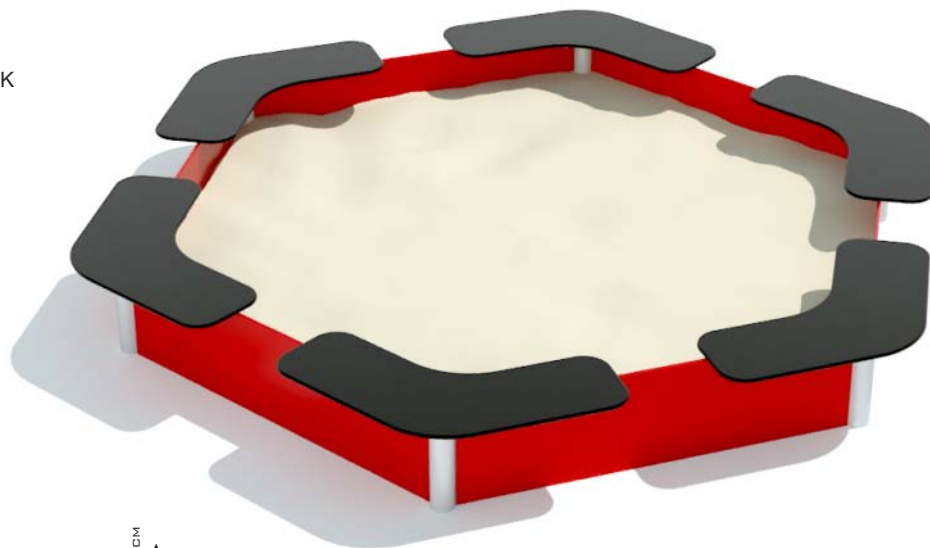
UWAGI:

- Urządzenie przeznaczone jest na publiczne place zabaw.
- Produkt przeznaczony jest do kotwienia w gruncie na płaskim terenie.

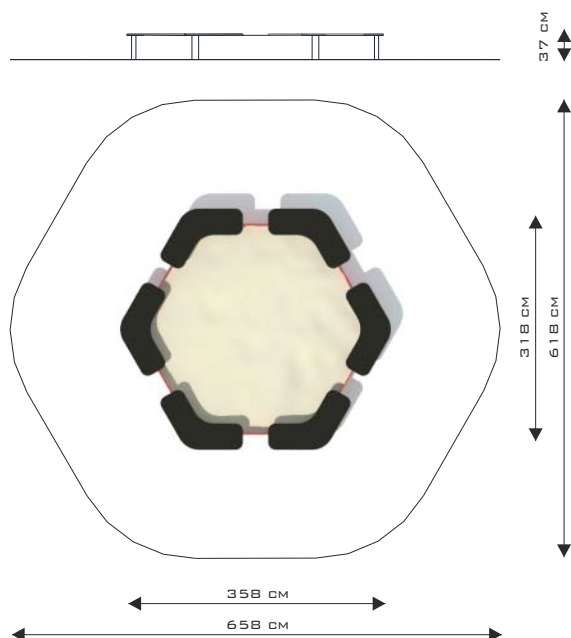
Piaskownica Hoop

Produkt nr 2001

Wymiary: 358 x 318 cm
 Strefa bezpieczeństwa: 658 x 618 cm
 Wysokość całkowita: 37 cm
 Wysokość swobodnego upadku: 37 cm
 Dostępność części zapasowych: TAK
 Produkt zgodny z PN-EN 1176-1:2009: TAK
 Przedział wiekowy: 1 - 7



SKALA 1:100



Specyfika materiałowa:

Konstrukcja: Stal (rury 88,9 mm), cynkowane, dwukrotnie malowane proszkowo.

Ścianki, siedzisko: Płyta polietylenowa HDPE całkowicie odporna na działanie warunków atmosferycznych.

Śruby: Wszelkie śruby i mocowania wystawione na działanie warunków zewnętrznych nierdzewne, od strony wewnętrznej w plastikowych zaślepkach.

Kotwienie: Zagłębione 50 cm w gruncie

UWAGI:

-Urządzenie przeznaczone jest na publiczne place zabaw.

-Produkt przeznaczony jest do kotwienia w gruncie na płaskim terenie.

Z uwagi na wysokość swobodnego upadku produktu 2001 norma PN-EN 1176-1:2009 dopuszcza następujące nawierzchnie amortyzujące upadek:

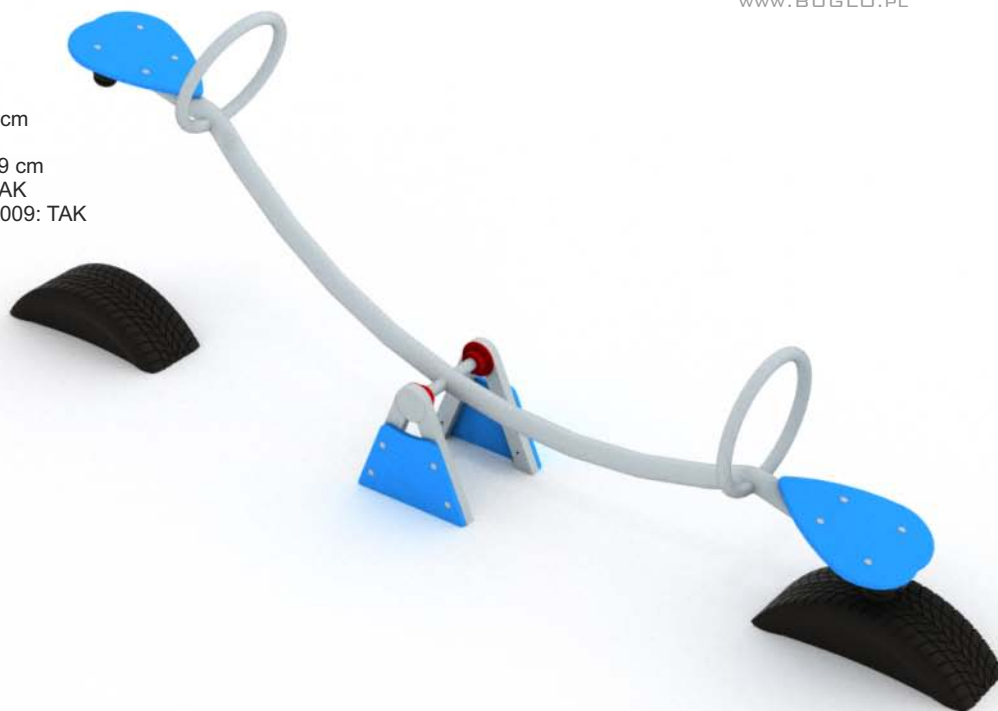
Materiał	Opis	Minimalna grubość warstwy mm
Nawierzchnia bitumiczna		
Darń		
Kora	Rozdrobniona kora drzew iglastych, wielkość kawałków od 20 mm do 80 mm	300
Wióry	Drewno rozdrobnione mechaniczne (nie materiały drewnopochodne), bez kory i liści, wielkość od 5 mm do 30 mm	300
Piasek	Wielkość ziaren od 0,2 mm do 2mm	300
Żwir	Wielkość ziaren od 2 mm do 8mm	300
Materiały syntetyczne	Materiały syntetyczne z atestem stosowania dla wys. swob. upadku ≤ 370 mm	

Nawierzchnię należy konserwować poprzez uzupełnianie poziomu materiałów sypkich oraz usuwanie z nawierzchni twardych ciał obcych. Największe zagrożenie stanowi rozbite szkło

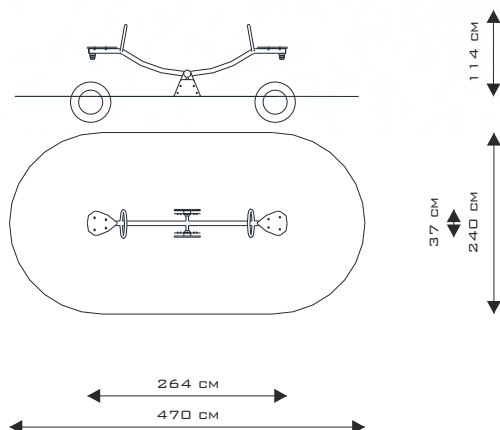
Huśtawka Wagowa

Produkt nr 4001

Wymiary: 37 x 264 cm
 Strefa bezpieczeństwa: 240 x 470 cm
 Wysokość całkowita: 114 cm
 Wysokość swobodnego upadku: 99 cm
 Dostępność części zapasowych: TAK
 Produkt zgodny z PN-EN 1176-1:2009: TAK
 Przedział wiekowy: 3 - 12



SKALA 1:100



Specyfika materiałowa:

Konstrukcja: Stal (rura 60,3 mm), cynkowana, dwukrotnie malowana proszkowo.

Siedziska i Ścianki: Płyta polietylenowa HDPE całkowicie odporna na działanie warunków atmosferycznych

Śruby: Wszelkie śruby i mocowania wystawione na działanie warunków zewnętrznych nierdzewne, od strony wewnętrznej w plastikowych zaślepkach.

Kotwienie: Zabetonowane 85 cm w gruncie.

UWAGI:

- Urządzenie przeznaczone jest na publiczne place zabaw.
- Produkt przeznaczony jest do kotwienia w gruncie na płaskim terenie.

Z uwagi na wysokość swobodnego upadku produktu 4001 norma PN-EN 1176-1:2009 dopuszcza następujące nawierzchnie amortyzujące upadek:

Materiał	Opis	Minimalna grubość warstwy mm
Darń		
Kora	Rozdrobniona kora drzew iglastych, wielkość kawałków od 20 mm do 80 mm	300
Wióry	Drewno rozdrobnione mechaniczne (nie materiały drewnopochodne), bez kory i liści, wielkość od 5 mm do 30 mm	300
Piasek	Wielkość ziaren od 0,2 mm do 2mm	300
Żwir	Wielkość ziaren od 2 mm do 8mm	300
Materiały syntetyczne	Materiały syntetyczne z atestem stosowania dla wys. swob. upadku ≤ 990mm	

Nawierzchnię należy konserwować poprzez uzupełnianie poziomu materiałów sypkich oraz usuwanie z nawierzchni twardych ciał obcych. Największe zagrożenie stanowi rozbite szkło

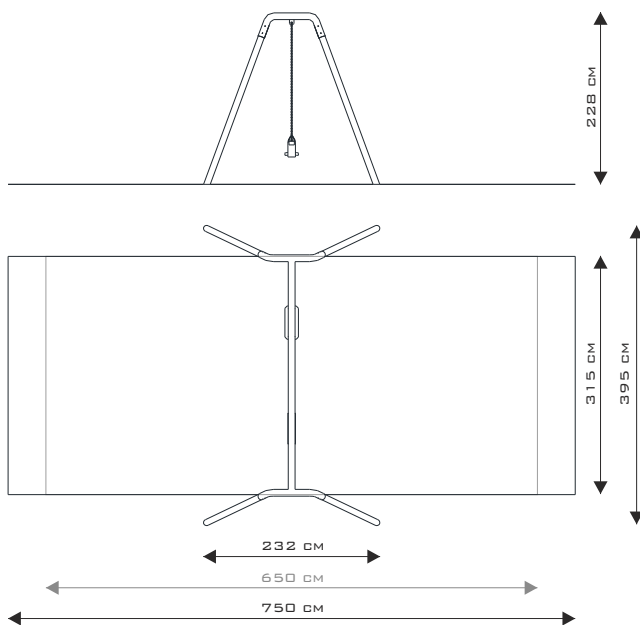
Huśtawka Podwójna

Produkt nr 3003

Wymiary: 395 x 232 cm
 Strefa bezpieczeństwa: 315 x 750 cm
 (Dla nawierzchni gumowej: 315 x 650 cm)
 Wysokość całkowita: 228 cm
 Wysokość siedziska: 40 cm
 Wysokość swobodnego upadku: 128 cm
 Dostępność części zapasowych: TAK
 Produkt zgodny z PN-EN 1176-1:2009: TAK
 Przedział wiekowy: 1- 4 lat (siedzisko kołyskowe)
 3-12 lat (siedzisko płaskie oraz elastyczne)



SKALA 1:100



Dostępne warianty siedzisk huśtawek BUGLO:



Deseczka



Kubek



Flexi

Specyfikacja materiałowa:

Konstrukcja: Stal (rury 82.5, rama 88.9 mm), cynkowane, dwukrotnie malowane proszkowo.

Śruby: Wszelkie śruby i mocowania wystawione na działanie warunków zewnętrznych nierdzewne, od strony wewnętrznej w plastikowych zaślepkach.

Zawiesia huśtawek: Podwójnie ułożyskowane - stal nierdzewna

Kotwienie: Zagłębione 70 cm w gruncie.

UWAGI:

- Urządzenie przeznaczone jest na publiczne place zabaw.
- Produkt przeznaczony jest do kotwienia w gruncie na płaskim terenie.

Z uwagi na wysokość swobodnego upadku produktu 3003 norma PN-EN 1176-1:2009 dopuszcza następujące nawierzchnie amortyzujące upadek:

Materiał	Opis	Minimalna grubość warstwy mm
Kora	Rozdrobniona kora drzew iglastych, wielkość kawałków od 20 mm do 80 mm	300
Wióry	Drewno rozdrobnione mechaniczne (nie materiały drewnopochodne), bez kory i liści, wielkość od 5 mm do 30 mm	300
Piasek	Wielkość ziaren od 0,2 mm do 2mm	300
Żwir	Wielkość ziaren od 2 mm do 8mm	300
Materiały syntetyczne	Materiały syntetyczne z atestem stosowania dla wys. swob. upadku ≤ 1280mm	

Nawierzchnię należy konserwować poprzez uzupełnianie poziomu materiałów sypkich oraz usuwanie z nawierzchni twardych ciał obcych. Największe zagrożenie stanowi rozbite szkło

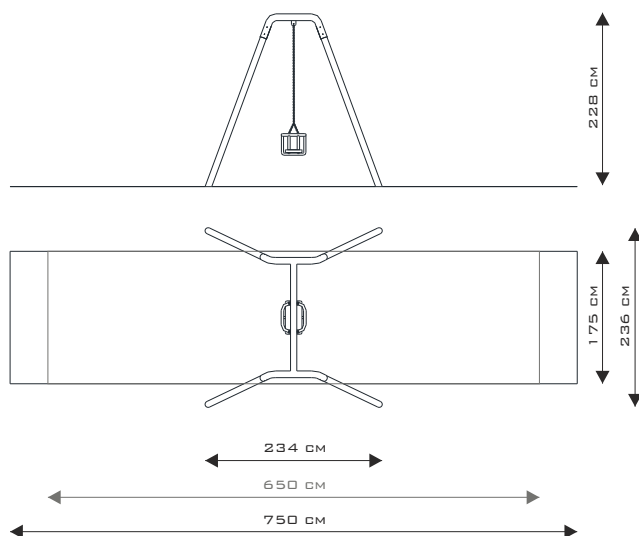
Huśtawka Pojedyncza

Produkt nr 3001

Wymiary: 236 x 234 cm
 Strefa bezpieczeństwa: 175 x 750 cm
 (Dla nawierzchni gumowej: 175 x 650 cm)
 Wysokość całkowita: 228 cm
 Wysokość siedziska: 42 cm
 Wysokość swobodnego upadku: 132 cm
 Dostępność części zapasowych: TAK
 Produkt zgodny z PN-EN 1176-1:2009: TAK
 Przedział wiekowy: 1- 4 lat (siedzisko kołyskowe)
 3 - 12 lat (siedzisko płaskie oraz elastyczne)



SKALA 1:100



Dostępne warianty siedzisk huśtawek BUGLO:



Deseczka



Kubetek



Flexi

Specyfikacja materiałowa:

Konstrukcja: Stal (rury 82.5, rama 88.9 mm), cynkowane, dwukrotnie malowane proszkowo.

Śruby: Wszelkie śruby i mocowania wystawione na działanie warunków zewnętrznych nierdzewne, od strony wewnętrznej w plastikowych zaślepkach.

Zawiesia huśtawek: Podwójnie ułożyskowane - stal nierdzewna

Kotwienie: Zagłębione 70 cm w gruncie.

UWAGI:

- Urządzenie przeznaczone jest na publiczne place zabaw.
- Produkt przeznaczony jest do kotwienia w gruncie na płaskim terenie.

Z uwagi na wysokość swobodnego upadku produktu 3001 norma PN-EN 1176-1:2009 dopuszcza następujące nawierzchnie amortyzujące upadek:

Materiał	Opis	Minimalna grubość warstwy mm
Kora	Rozdrobniona kora drzew iglastych, wielkość kawałków od 20 mm do 80 mm	300
Wióry	Drewno rozdrobnione mechaniczne (nie materiały drewnopochodne), bez kory i liści, wielkość od 5 mm do 30 mm	300
Piasek	Wielkość ziaren od 0,2 mm do 2mm	300
Żwir	Wielkość ziaren od 2 mm do 8mm	300
Materiały syntetyczne	Materiały syntetyczne z atestem stosowania dla wys. swob. upadku ≤ 1320mm	

Nawierzchnię należy konserwować poprzez uzupełnianie poziomu materiałów sypkich oraz usuwanie z nawierzchni twardych ciał obcych. Największe zagrożenie stanowi rozbite szkło

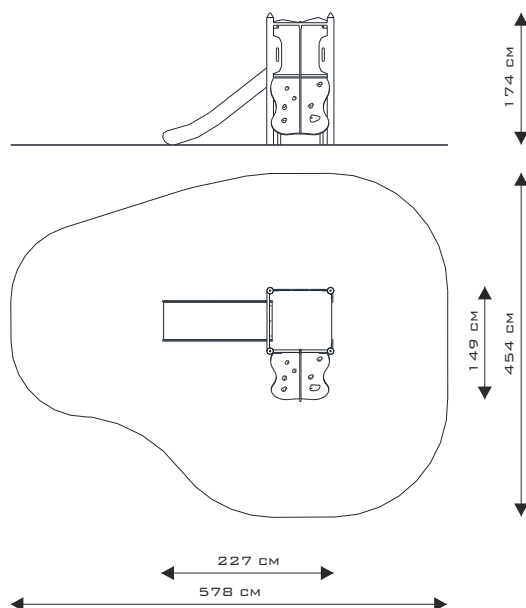
Wieża Mini

Produkt nr 2012

Wymiary: 149 x 227 cm
 Strefa bezpieczeństwa: 454 x 578 cm
 Wysokość całkowita: 174 cm
 Wysokość podestu: 90 cm
 Wysokość swobodnego upadku: 90 cm
 Dostępność części zapasowych: TAK
 Produkt zgodny z PN-EN 1176-1:2009: TAK
 Przedział wiekowy: 3 - 12



SKALA 1:100



Specyfika materiałowa:

Konstrukcja: Stal (rury 88.9, 42.4, 33.7 mm), cynkowane, dwukrotnie malowane proszkowo.

Ślizg: Stal nierdzewna

Ścianki: Płyta polietylenowa HDPE całkowicie odporna na działanie warunków atmosferycznych

Podest, płyta wspinaczkowa: Płyta antypoślizgowa, wodoodporna.

Lina: stylonowa z rdzeniem metalowym 16mm

Śruby: Wszelkie śruby i mocowania wystawione na działanie warunków zewnętrznych nierdzewne, od strony wewnętrznej w plastikowych zaślepkach.

Kotwienie: Zagłębione 70 cm w gruncie.

UWAGI:

- Urządzenie przeznaczone jest na publiczne place zabaw.
- Produkt przeznaczony jest do kotwienia w gruncie na płaskim terenie.
- Nie należy sytuować urządzenia ślizgiem skierowanym w kierunku południowym.

Z uwagi na wysokość swobodnego upadku produktu 2012 norma PN-EN 1176-1:2009 dopuszcza następujące nawierzchnie amortyzujące upadek:

Materiał	Opis	Minimalna grubość warstwy mm
Darń		
Kora	Rozdrobniona kora drzew iglastych, wielkość kawałków od 20 mm do 80 mm	300
Wióry	Drewno rozdrobnione mechaniczne (nie materiały drewnopochodne), bez kory i liści, wielkość od 5 mm do 30 mm	300
Piasek	Wielkość ziaren od 0,2 mm do 2mm	300
Żwir	Wielkość ziaren od 2 mm do 8mm	300
Materiały syntetyczne	Materiały syntetyczne z atestem stosowania dla wys. swob. upadku ≤ 900mm	

Nawierzchnię należy konserwować poprzez uzupełnianie poziomu materiałów sypkich oraz usuwanie z nawierzchni twardych ciał obcych. Największe zagrożenie stanowi rozbite szkło

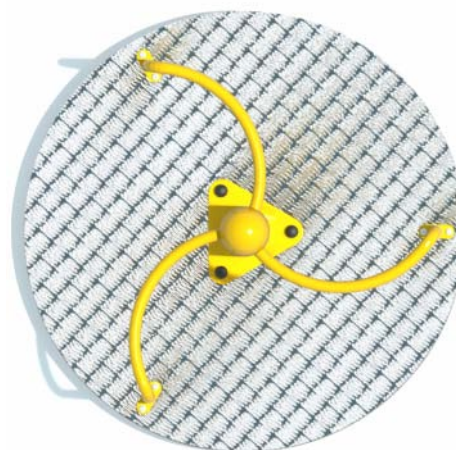
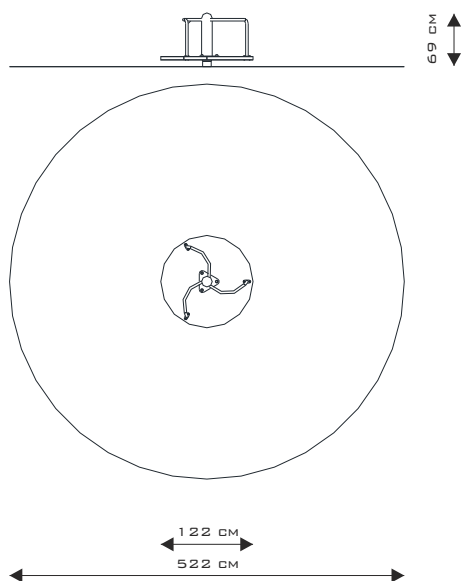
Karuzela Twister

Produkt nr 4003

Wymiary: 122 x 122 cm
 Strefa bezpieczeństwa: 522 x 522 cm
 Wysokość całkowita: 69 cm
 Wysokość swobodnego upadku: 69 cm
 Dostępność części zapasowych: TAK
 Produkt zgodny z PN-EN 1176-1:2009: TAK
 Przedział wiekowy: 3 - 12



SKALA 1:100



Specyfika materiałowa:

Konstrukcja: Stal cynkowana, dwukrotnie malowana proszkowo.

Podest: Płyta ryflowana, aluminiowa

Śruby: Wszelkie śruby i mocowania wystawione na działanie warunków zewnętrznych nierdzewne, od strony wewnętrznej w plastikowych zaślepkach.

Kotwienie: Zagłębione 75 cm w gruncie.

UWAGI:

- Urządzenie przeznaczone jest na publiczne place zabaw.
- Produkt przeznaczony jest do kotwienia w gruncie na płaskim terenie.

Z uwagi na wysokość swobodnego upadku produktu 4003 norma PN-EN 1176-1:2009 dopuszcza następujące nawierzchnie amortyzujące upadek:

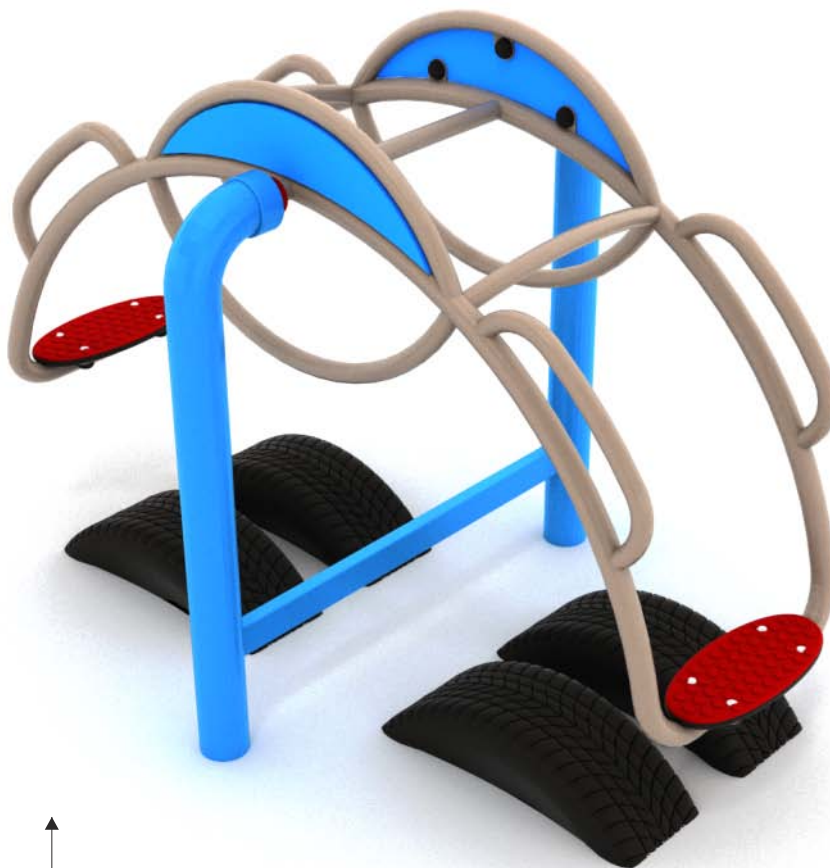
Materiał	Opis	Minimalna grubość warstwy mm
Darń		
Kora	Rozdrobniona kora drzew iglastych, wielkość kawałków od 20 mm do 80 mm	300
Wióry	Drewno rozdrobnione mechaniczne (nie materiały drewnopochodne), bez kory i liści, wielkość od 5 mm do 30 mm	300
Piasek	Wielkość ziaren od 0,2 mm do 2mm	300
Żwir	Wielkość ziaren od 2 mm do 8mm	300
Materiały syntetyczne	Materiały syntetyczne z atestem stosowania dla wys. swob. upadku ≤1000mm	

Nawierzchnię należy konserwować poprzez uzupełnianie poziomu materiałów sypkich oraz usuwanie z nawierzchni twardych ciał obcych. Największe zagrożenie stanowi rozbite szkło

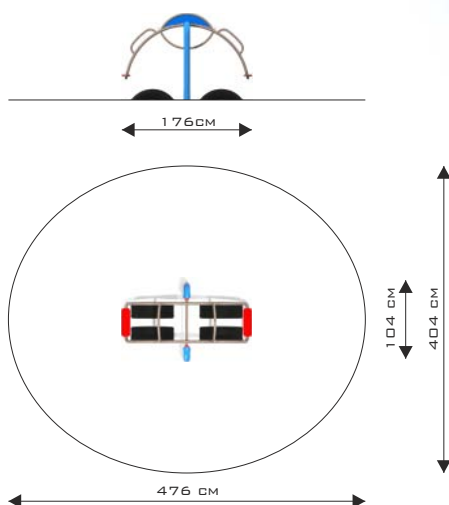
Jumper

Produkt nr 4020

Wymiary: 104 x 176 cm
 Strefa bezpieczeństwa: 404 x 476 cm
 Wysokość całkowita: 116 cm
 Wysokość swobodnego upadku: 56 cm
 Dostępność części zapasowych: TAK
 Produkt zgodny z PN-EN 1176-1:2009: TAK
 Przedział wiekowy: 5 - 12



SKALA 1:100



Specyfika materiałowa:

Konstrukcja: Stal cynkowana, dwukrotnie malowana proszkowo,

Kotwienie: Zabetonowane 75 cm w gruncie.

UWAGI:

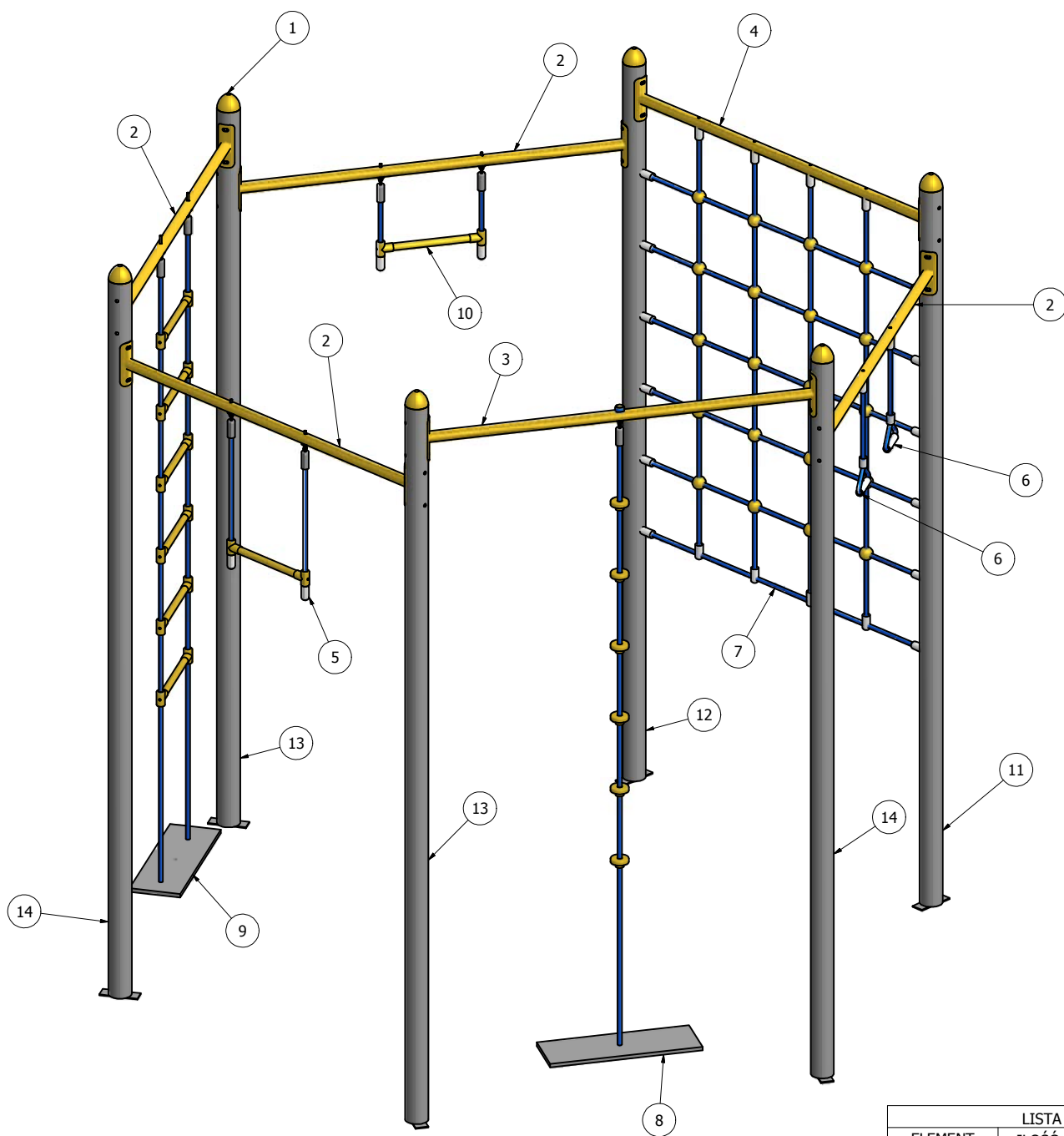
- Urządzenie przeznaczone jest na publiczne place zabaw.
- Produkt przeznaczony jest do kotwienia w gruncie.

Z uwagi na wysokość swobodnego upadku produktu 4020 norma PN-EN 1176-1:2009 dopuszcza następujące nawierzchnie amortyzujące upadek:

Materiał	Opis	Minimalna grubość warstwy mm
Darń		
Kora	Rozdrobniona kora drzew iglastych, wielkość kawałków od 20 mm do 80 mm	300
Wióry	Drewno rozdrobnione mechaniczne (nie materiały drewnopochodne), bez kory i liści, wielkość od 5 mm do 30 mm	300
Piasek	Wielkość ziaren od 0,2 mm do 2mm	300
Żwir	Wielkość ziaren od 2 mm do 8mm	300
Materiały syntetyczne	Materiały syntetyczne z atestem stosowania dla wys. swob. upadku ≤ 560mm	

Nawierzchnię należy konserwować poprzez uzupełnianie poziomu materiałów sypkich oraz usuwanie z nawierzchni twardych ciał obcych. Największe zagrożenie stanowi rozbite szkło

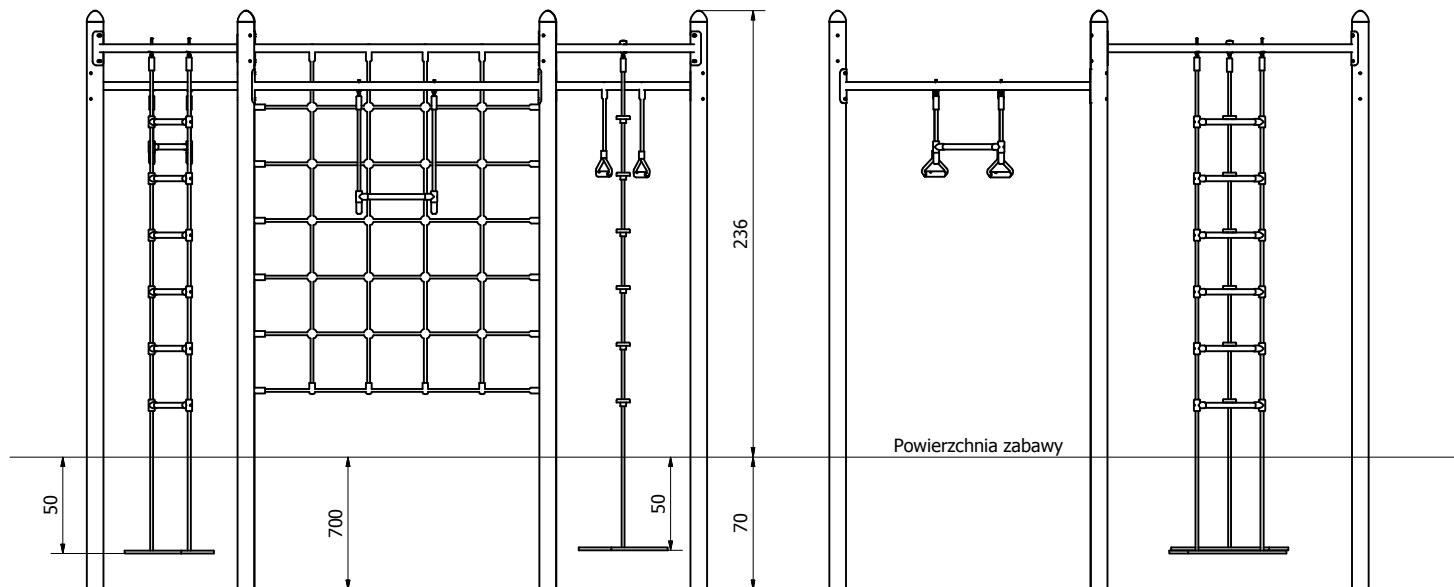
Dokumentacja instalacji i eksploatacji produktu 1004 MAŁPI GAJ



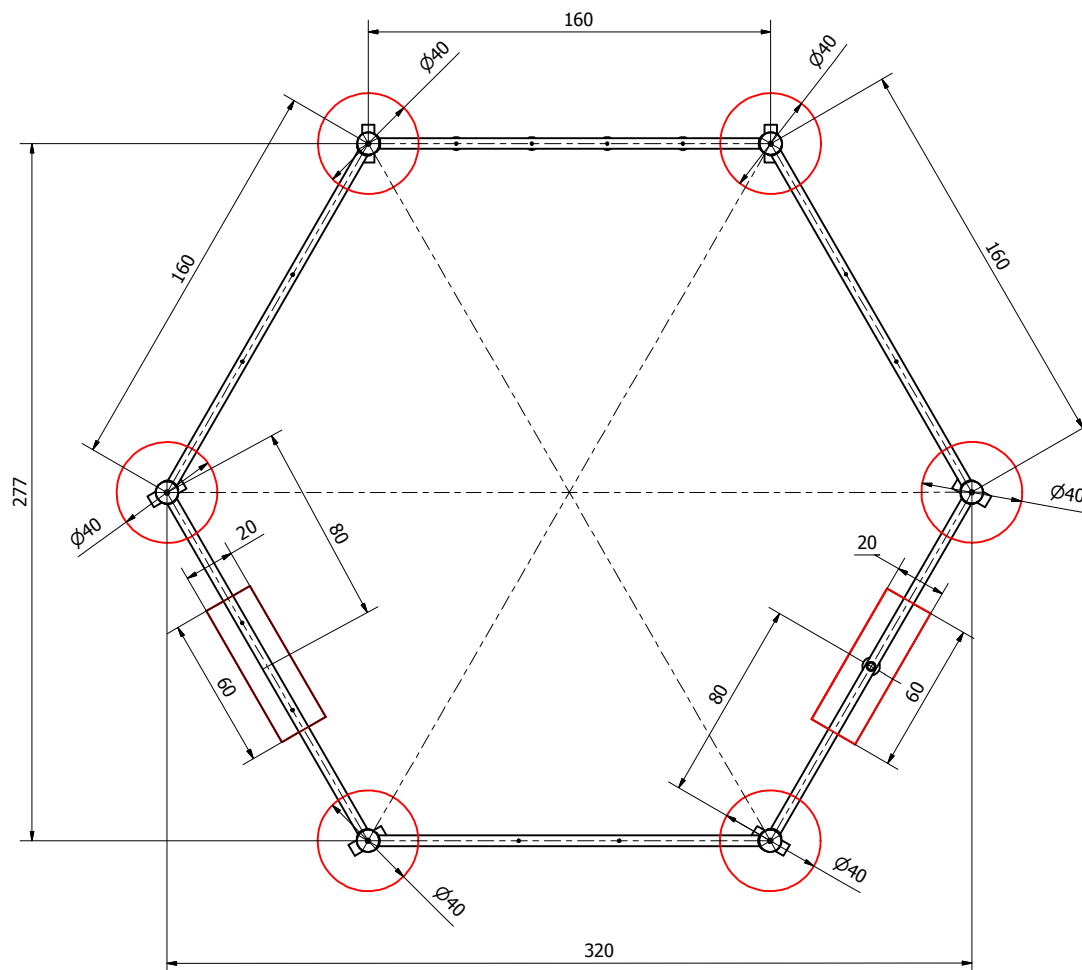
LISTA CZĘŚCI		
ELEMENT	IŁOŚĆ	NR CZĘŚCI
1	6	Czop gumowy
2	4	belka pozioma1
3	1	belka pozioma2
4	1	belka pozioma3
5	6	Podchwyt długi
6	2	Uchwyt do podciągania
7	1	Kratownica linowa
8	1	Lina z supłami
9	1	Drabinka linowa
10	2	Podchwyt krótki
11	1	Rura 88,9 no. 4
12	1	Rura 88,9 no. 3
13	2	Rura 88,9 no. 2
14	2	Rura 88,9 no. 1

NAZWA: 1004		NUMER RYSUNKU: 1004 Dokumentacja.iam	
BUGLO Sp. z o.o. WWW.BUGLO.PL		Niniejsza dokumentacja techniczna stanowi własność firmy BUGLO Sp. z o.o. i jest chroniona prawami autorskimi. Zabrania się wykorzystywania, kopiowania, publikowania i rozpowszechniania materiałów w jakiegokolwiek formie bez pisemnej zgody spółki BUGLO.	
PROJEKTOWAŁ: buglo		DATA UTWORZENIA: 2011-04-03	STRONA: 1 / 3
SCIEZKA: \\ACTIVE.BUGLO\1004\INVENTOR\1004 Dokumentacja.idw		PODZIAŁKA:	MATERIAŁ:

Wyznaczanie głębokości kotwienia



Rozmieszczenie fundamentów



NAZWA: 1004		NUMER RYSUNKU: 1004 Dokumentacja.iam	
BUGLO Sp. z o.o. WWW.BUGLO.PL		Niniejsza dokumentacja techniczna stanowi własność firmy BUGLO Sp. z o.o. i jest chroniona prawami autorskimi. Zabrania się wykorzystywania, kopiowania, publikowania i rozpowszechniania materiałów w jakiegokolwiek formie bez pisemnej zgody spółki BUGLO.	
PROJEKTOWAŁ: buglo		DATA UTWORZENIA: 2011-04-03	STRONA: 2 / 3
ŚCIEŻKA: \\ACTIVE.BUGLO\1004\INVENTOR\1004 Dokumentacja.idw		PODZIAŁKA:	MATERIAŁ:

Kolejność montażu

- 1) Skręć poprzeczki ze łupami.
- 2) Wyznacz położenie otworów montażowych.
- 3) Po wykopaniu otworów (głębokość 70 cm) osadź w nich konstrukcję.
- 4) Skontroluj odpowiednie ustawienie słupów.
- 5) Zabetonuj słupy i pozostaw konstrukcję na min. 48 godzin do związania stóp betonowych.
- 6) Przykręć drabinkę linową i linę z supłami, a następnie wkop je na odpowiednią głębokość (betonowanie nie konieczne).
- 7) Przykręć uchwyty do podciągania.

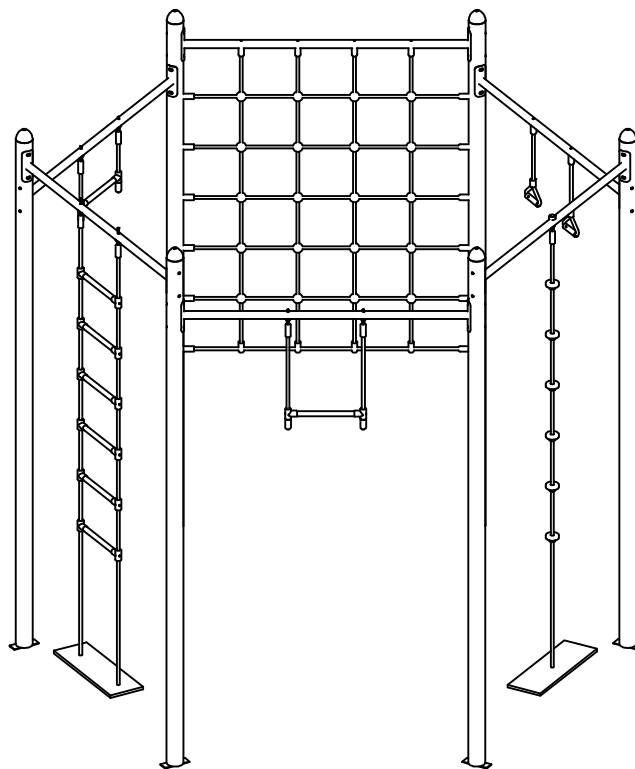
Podczas instalacji wymagane jest zapewnienie przestrzeni montażowej odpowiadającej powierzchni strefy bezpieczeństwa urządzenia.

Uwaga

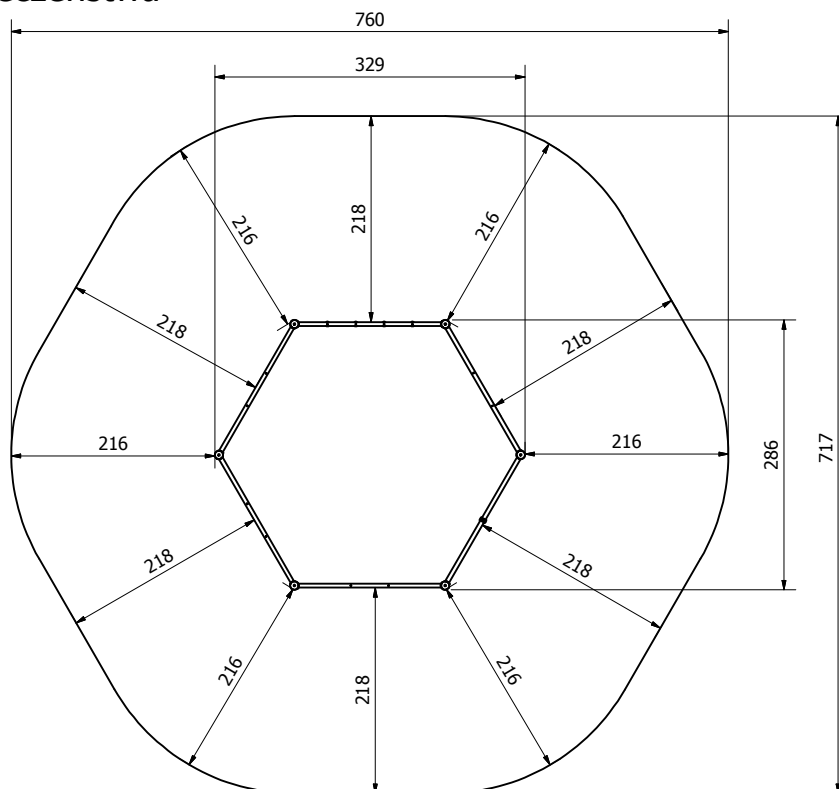
Podczas montażu zwróć szczególną uwagę na:

- 1) Pionowe ustawienie słupów.
- 2) Poziome ustawienie poprzeczek.
- 3) Dokręcenie wszystkich śrub i mocowań.
- 4) Zabezpieczenie i oznakowanie miejsca montażu.

Przed oddaniem urządzenia do użytkowania należy sprawdzić stabilność wszystkich elementów, usunąć taśmy zabezpieczające oraz sprawdzić poziom i stan nawierzchni amortyzującej upadek.

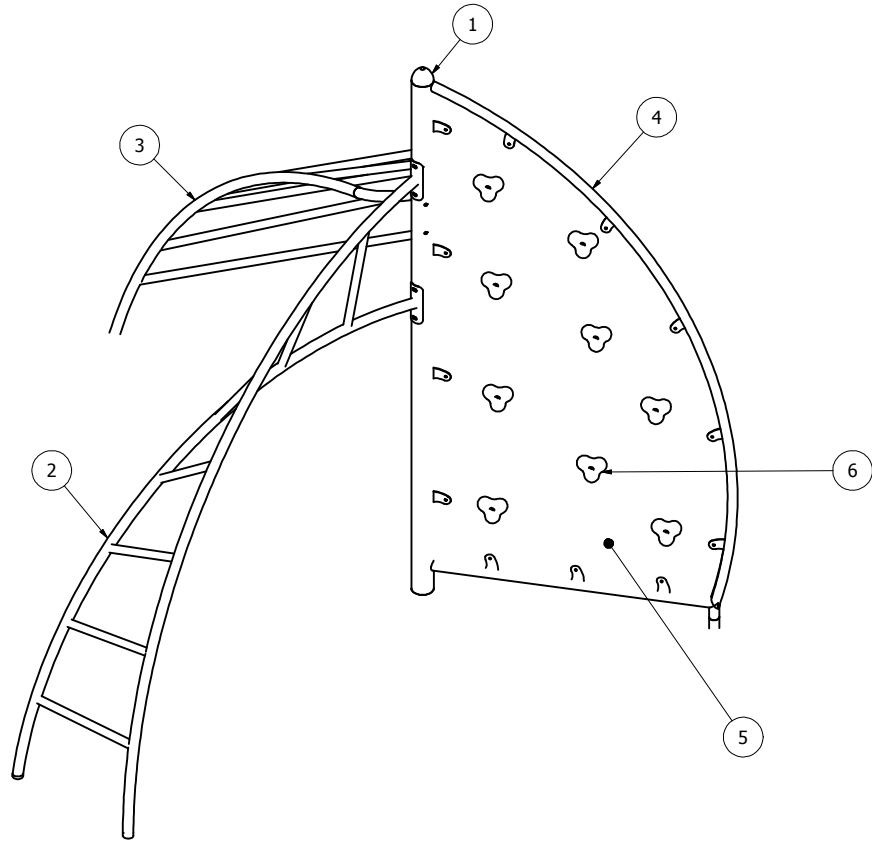


Wyznaczenie strefy bezpieczeństwa



NAZWA: 1004	NUMER RYSUNKU: 1004 Dokumentacja.iam		
BUGLO Sp. z o.o. WWW.BUGLO.PL	Niniejsza dokumentacja techniczna stanowi własność firmy BUGLO Sp. z o.o. i jest chroniona prawami autorskimi. Zabrania się wykorzystywania, kopiowania, publikowania i rozpowszechniania materiałów w jakiegokolwiek formie bez pisemnej zgody spółki BUGLO.		STRONA: 3 / 3
PROJEKTOWAŁ: buglo	DATA UTWORZENIA: 2011-04-03	PODZIAŁKA:	MATERIAŁ:
ŚCIEŻKA: \\ACTIVE.BUGLO\1004\INVENTOR\1004 Dokumentacja.idw			

Dokumentacja instalacji i eksploatacji produktu 1052 SKAUT



KOLEJNOŚĆ MONTAŻU

- 1) Montaż skałki wspinaczkowej
- 2) Montaż drabinki łukowej
- 3) Montaż drabinki skręconej

Podczas instalacji wymagane jest zapewnienie przestrzeni montażowej odpowiadającej powierzchni strefy bezpieczeństwa urządzenia

Uwaga

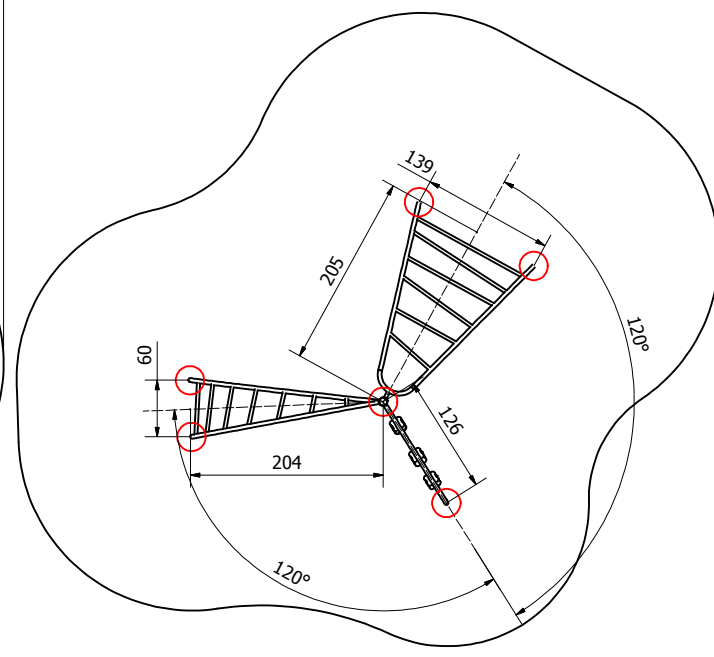
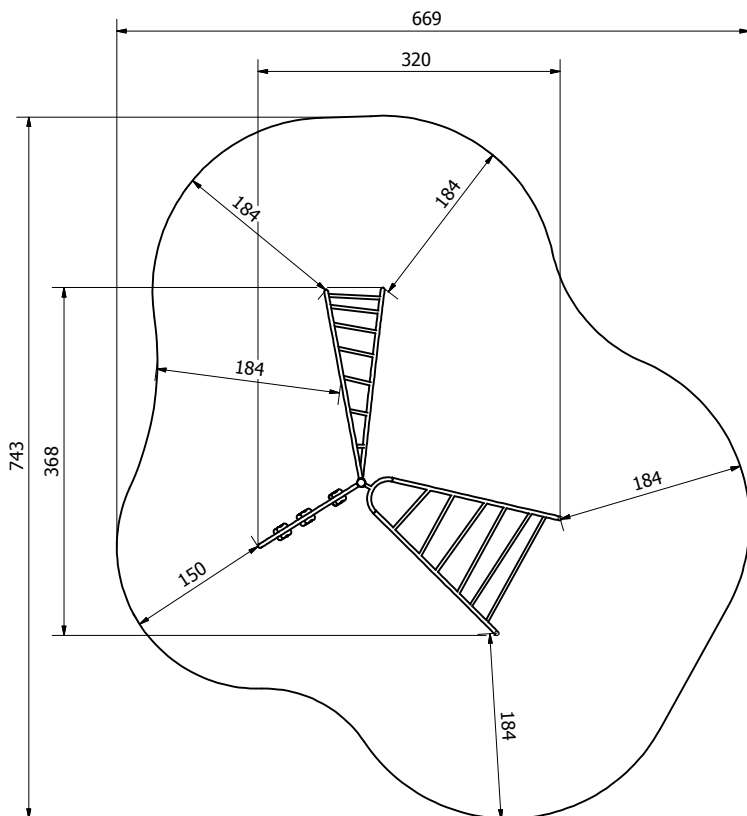
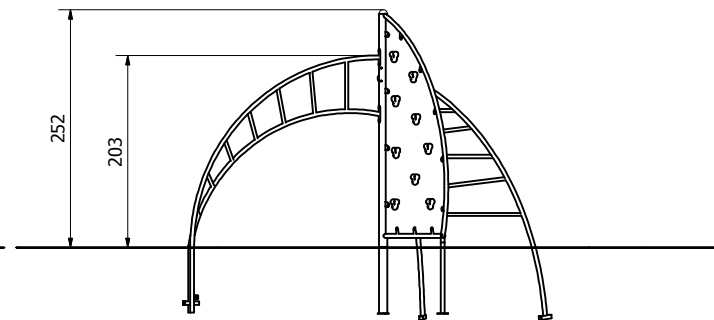
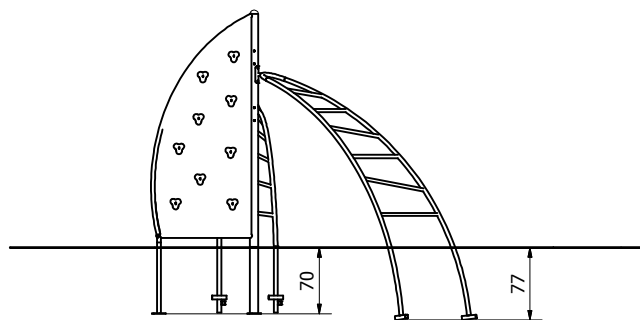
Podczas montażu zwróć szczególną uwagę na:

- 1) Pionowe ustawienie skałki wspinaczkowej.
- 2) Dokręcenie wszystkich śrub i mocowań.
- 3) Zabezpieczenie i oznakowanie miejsca montażu.

Przed oddaniem urządzenia do użytkowania należy sprawdzić stabilność wszystkich elementów, usunąć taśmy zabezpieczające oraz sprawdzić poziom i stan nawierzchni amortyzującej upadek.

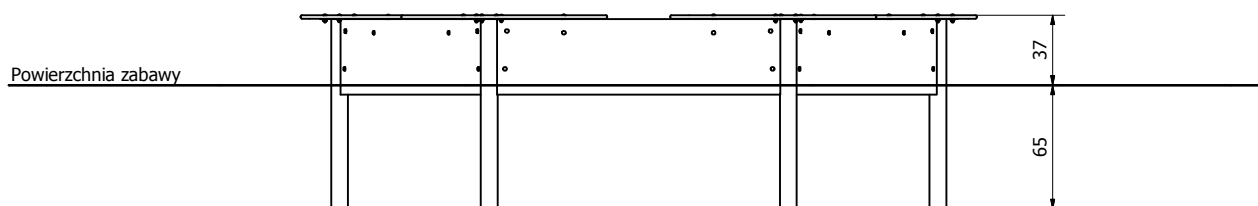
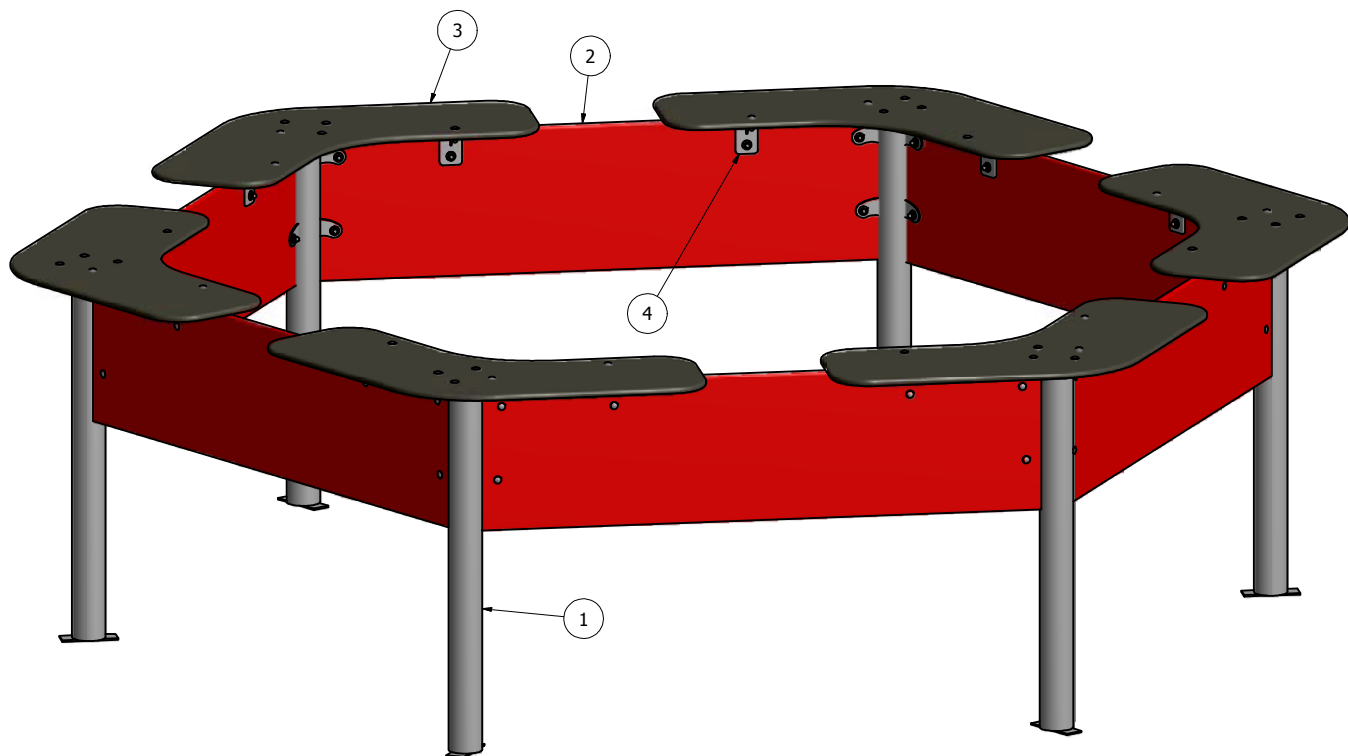
LISTA CZĘŚCI		
ELEMENT	NR CZĘŚCI	MATERIAŁ
1	Czop gumowy	Guma
2	Drabinka challenge 1	S235JR
3	Drabinka challenge 2	S235JR
4	Rama skałki wspinaczkowej	S235JR
5	Płyta skałki wspinaczkowej	Płyta sklejkowa 15 mm
6	Uchwyt wspinaczkowy	Tworzywo kompozytowe

NAZWA: 1052.iam		NUMER RYSUNKU: 1052.iam	
BUGLO Sp. z o.o. WWW.BUGLO.PL		STRONA: 1 / 2	
PROJEKTOWAŁ: Projekt	DATA UTWORZENIA: 2011-09-27	PODZIAŁKA:	MATERIAŁ:
ŚCIEŻKA: \\ACTIVE.BUGLO\1052\1052.idw			



NAZWA: 1052.iam		NUMER RYSUNKU: 1052.iam	
BUGLO Sp. z o.o. WWW.BUGLO.PL		Niniejsza dokumentacja techniczna stanowi własność firmy BUGLO Sp. z o.o. i jest chroniona prawami autorskimi. Zabrania się wykorzystywania, kopiowania, publikowania i rozpowszechniania materiałów w jakiegokolwiek formie bez pisemnej zgody spółki BUGLO.	
PROJEKTOWAŁ: Projekt		DATA UTWORZENIA: 2011-09-27	STRONA: 2 / 2
ŚCIEŻKA: \\ACTIVE BUGLO\1052\1052.idw		PODZIAŁKA:	MATERIAŁ:

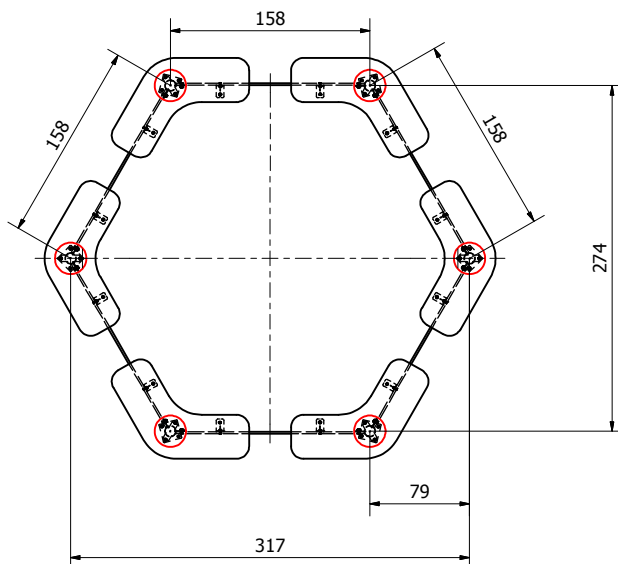
Dokumentacja instalacji i eksploatacji produktu 2001 Piaskownica HOOP



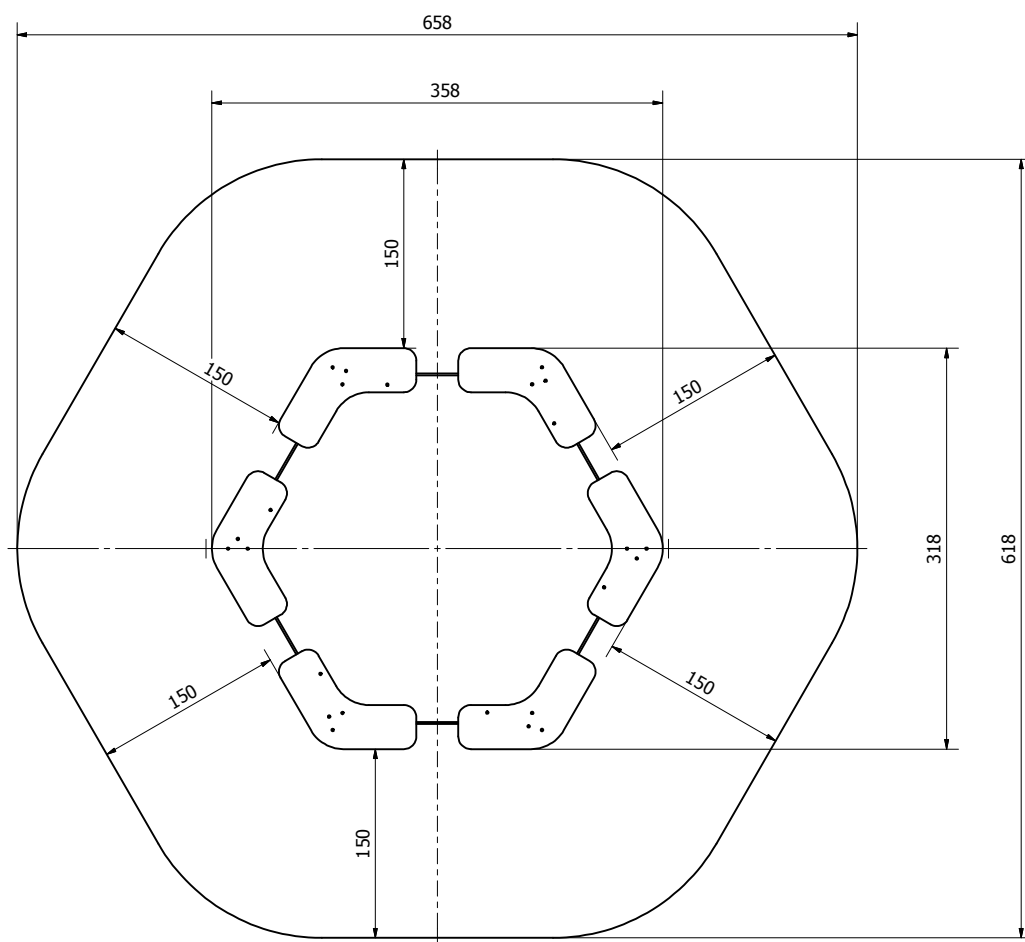
LISTA CZĘŚCI			
ELEMENT	ILOŚĆ	NR CZĘŚCI	OPIS
1	6	słupek piaskownicy 2001	S235JR
2	6	Burta pisakownicy 2001	HDPE
3	6	Siedzisko 2001	Sklejka drzew liściastych
4	6	Wspornik siedziska 2001	S235JR

NAZWA: 2001 Dokumentacja.iam		NUMER RYSUNKU: 2001 Dokumentacja.iam	
BUGLO Sp. z o.o. WWW.BUGLO.PL		Niniejsza dokumentacja techniczna stanowi własność firmy BUGLO Sp. z o.o. i jest chroniona prawami autorskimi. Zabrania się wykorzystywania, kopiowania, publikowania i rozpowszechniania materiałów w jakiegokolwiek formie bez pisemnej zgody spółki BUGLO.	
PROJEKTOWAŁ: Projekt		DATA UTWORZENIA: 2012-01-03	STRONA: 1 / 3
ŚCIEŻKA: \\MINI BUGLO\2001\2001 Dokumentacja.idw		PODZIAŁKA:	MATERIAŁ:

Rozmieszczenie otworów montażowych



Wyznaczanie strefy bezpieczeństwa

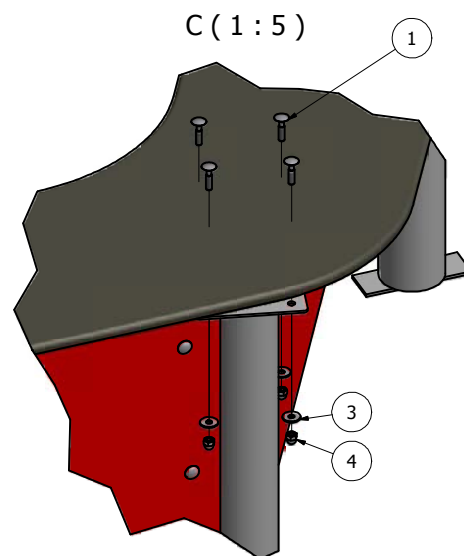
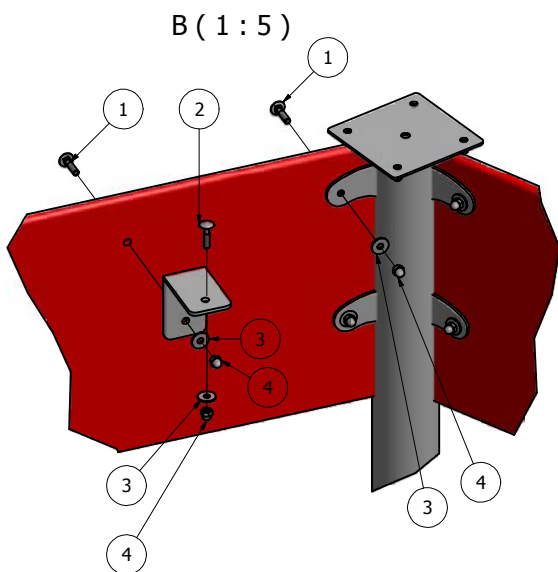
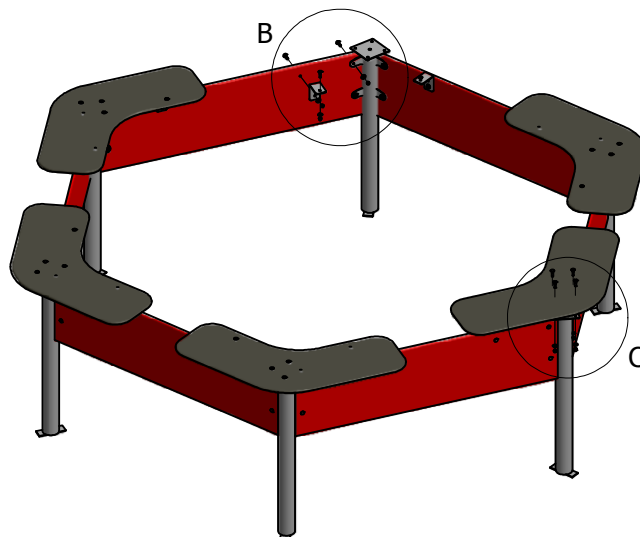


NAZWA: 2001 Dokumentacja.iam		NUMER RYSUNKU: 2001 Dokumentacja.iam	
BUGLO Sp. z o.o. WWW.BUGLO.PL		Niniejsza dokumentacja techniczna stanowi własność firmy BUGLO Sp. z o.o. i jest chroniona prawami autorskimi. Zabrania się wykorzystywania, kopiowania, publikowania i rozpowszechniania materiałów w jakiegokolwiek formie bez pisemnej zgody spółki BUGLO.	
PROJEKTOWAŁ: Projekt		DATA UTWORZENIA: 2012-01-03	STRONA: 2 / 3
ŚCIEŻKA: \\MINI.BUGLO\2001\2001 Dokumentacja.idw		PODZIAŁKA:	MATERIAŁ:

Kolejność montażu

- 1) Montaż płyt bocznych do słupków piaskownicy.
- 2) Montaż siedzisk.
- 3) Wyznaczenie i wykonanie otworów w nawierzchni.
- 4) Osadzenie i zabetonowanie piaskownicy.

Podczas instalacji wymagane jest zapewnienie przestrzeni montażowej odpowiadającej powierzchni strefy bezpieczeństwa urządzenia.



Uwaga

Podczas montażu zwróć szczególną uwagę na:

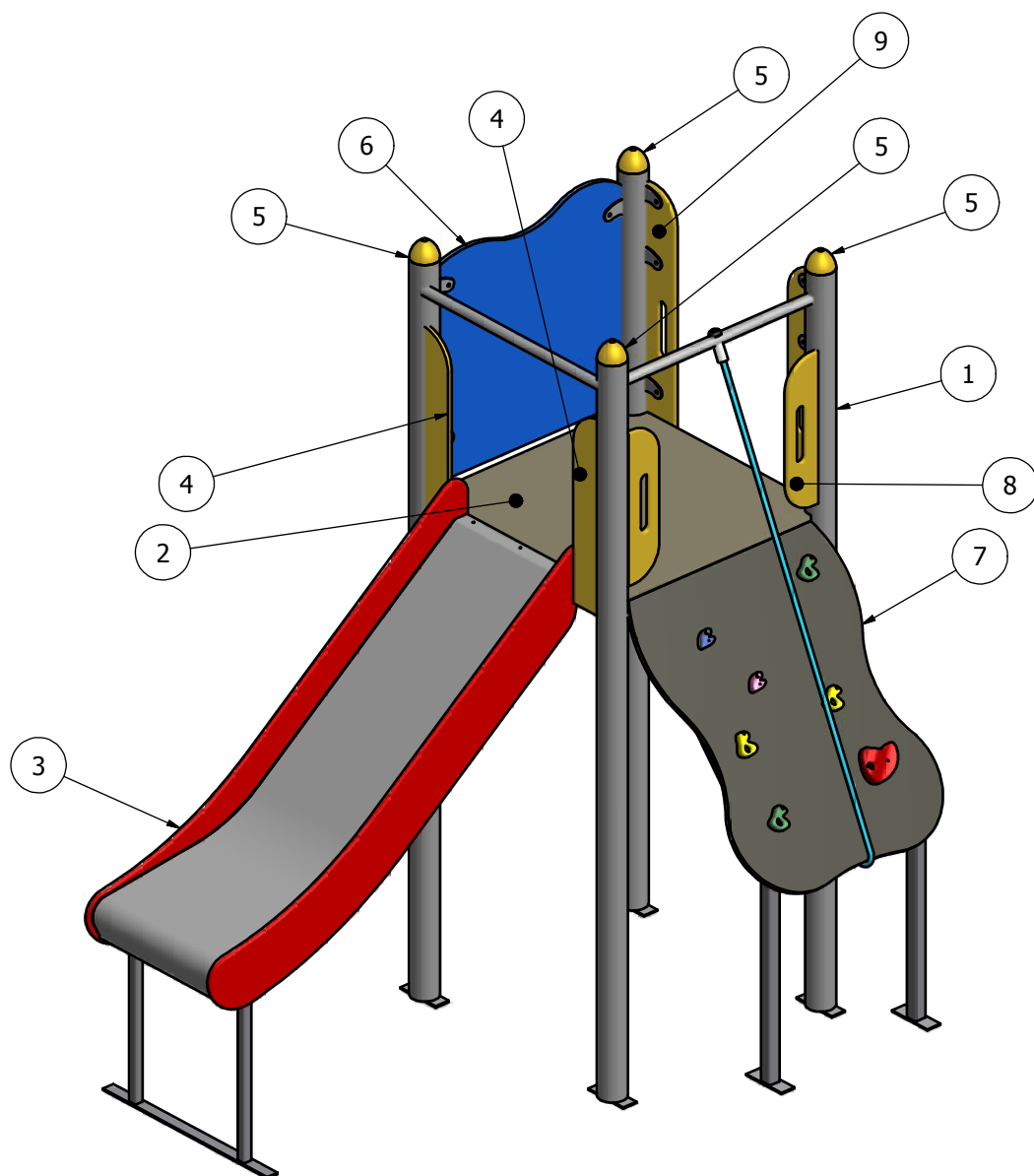
- 1) Pionowe ustawienie słupków.
- 2) Dokręcenie wszystkich śrub i mocowań.
- 3) Zabezpieczenie i oznakowanie miejsca montażu.

Przed oddaniem urządzenia do użytkowania należy sprawdzić stabilność wszystkich elementów, usunąć taśmy zabezpieczające oraz sprawdzić poziom i stan nawierzchni amortyzującej upadek.

Elementy łączące			
NR	Ilość	Nazwa	Materiał
1	60	Śruba zamkowa 8x30	A2
2	12	Śruba zamkowa 8x35	A2
3	72	Podkładka M8	A2
4	72	Nakrętka kołpakowa M8	A2

NAZWA: 2001 Dokumentacja.iam		NUMER RYSUNKU: 2001 Dokumentacja.iam	
BUGLO Sp. z o.o. WWW.BUGLO.PL		Niniejsza dokumentacja techniczna stanowi własność firmy BUGLO Sp. z o.o. i jest chroniona prawami autorskimi. Zabrania się wykorzystywania, kopiowania, publikowania i rozpowszechniania materiałów w jakiegokolwiek formie bez pisemnej zgody spółki BUGLO.	
PROJEKTOWAŁ: Projekt		DATA UTWORZENIA: 2012-01-03	STRONA: 3 / 3
ŚCIEŻKA: \\MINI.BUGLO\2001\2001 Dokumentacja.idw		PODZIAŁKA:	MATERIAŁ:

Dokumentacja instalacji i eksploatacji produktu 2012 - WIEŻA MINI



LISTA CZĘŚCI

ELEMENT	ILOŚĆ	NR CZĘŚCI	OPIS
1	1	Wieża 2012	Konstrukcja stalowa
2	1	Podest kwadratowy	Sklejka wodoodporna antypoślizgowa 15 mm
3	1	ślizgawka h:90	
4	2	Barierka ślizgawki	Polietylen 15 mm
5	4	zaślepka gumowa	Guma
6	1	Ścianka	Polietylen 15 mm
7	1	Płyta wspinaczkowa h 90	
8	2	Bariera niska	Polietylen 15 mm
9	2	Bariera wysoka	Polietylen 15 mm

NAZWA:

2012.iam

NUMER RYSUNKU:

2012.iam

BUGLO Sp. z o.o.
WWW.BUGLO.PL

Niniejsza dokumentacja techniczna stanowi własność firmy BUGLO Sp. z o.o. i jest chroniona prawami autorskimi. Zabrania się wykorzystywania, kopiowania, publikowania i rozpowszechniania materiałów w jakiegokolwiek formie bez pisemnej zgody spółki BUGLO.

STRONA:

1 / 3

PROJEKTOWAŁ: buglo

DATA UTWORZENIA:
2011-02-08

PODZIAŁKA:

MATERIAŁ:

ŚCIEŻKA: N:\MINI BUGLO\2012\INVENTOR\Certyfikacja\2012.idw

Kolejność montażu

- 1) Montaż wieży
- 2) Montaż podestu
- 3) Montaż ścianki
- 4) Montaż ślizgawki h90
- 5) Montaż ścianki wspinaczkowej h90

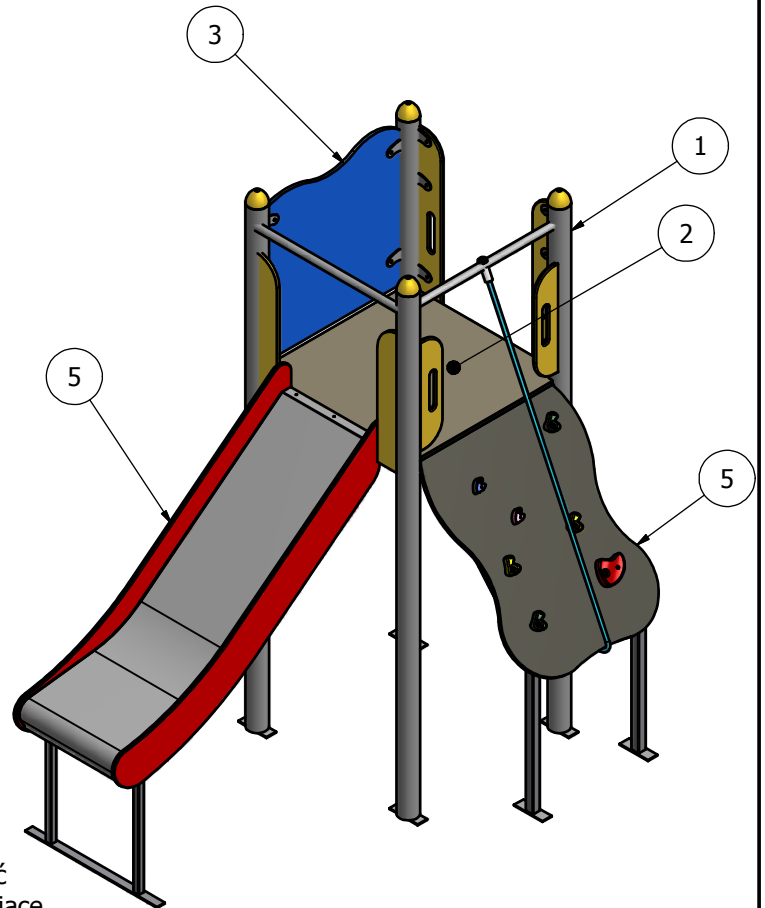
Podczas instalacji wymagane jest zapewnienie przestrzeni montażowej odpowiadającej powierzchni strefy bezpieczeństwa urządzenia.

Uwaga

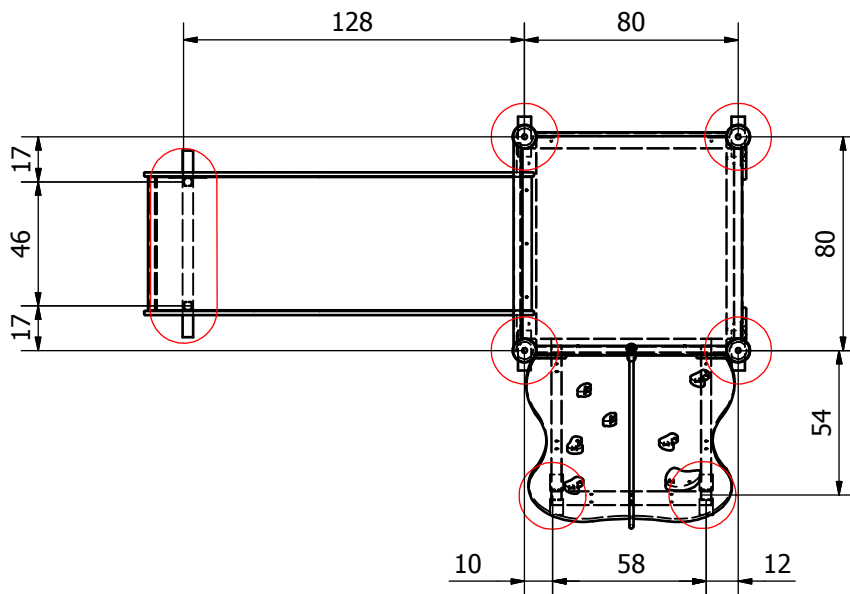
Podczas montażu zwróć szczególną uwagę na:

- 1) pionowe ustawienie wieży.
- 2) dokręcenie wszystkich śrub i mocowań.
- 3) Zabezpieczenie i oznakowanie miejsca montażu.

Przed oddaniem urządzenia do użytkowania należy sprawdzić stabilność wszystkich elementów, usunąć taśmy zabezpieczające oraz sprawdzić poziom i stan nawierzchni amortyzującej upadek.

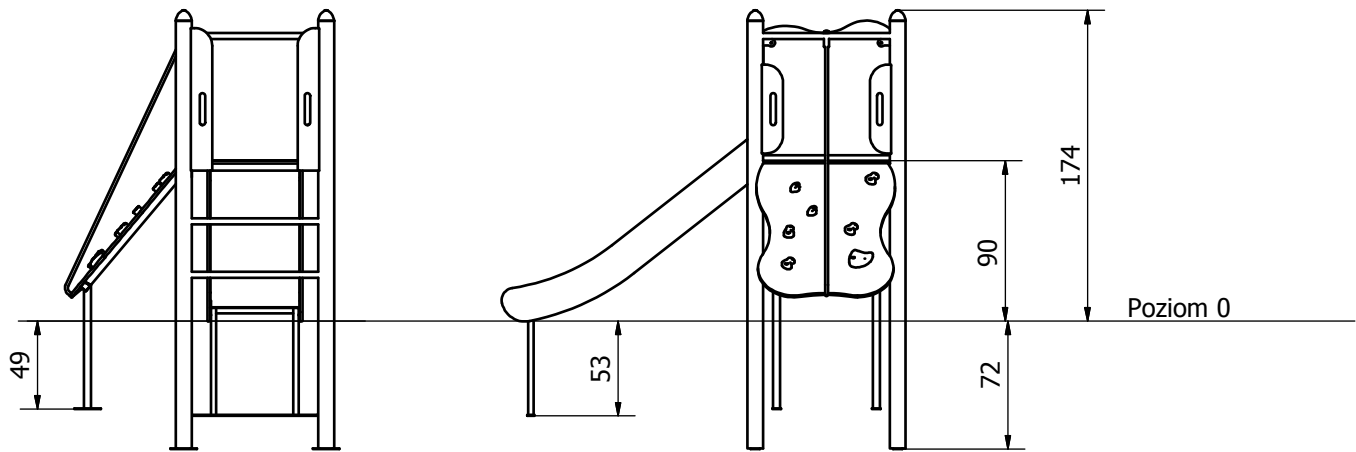


Pozycje fundamentów w rzucie z góry

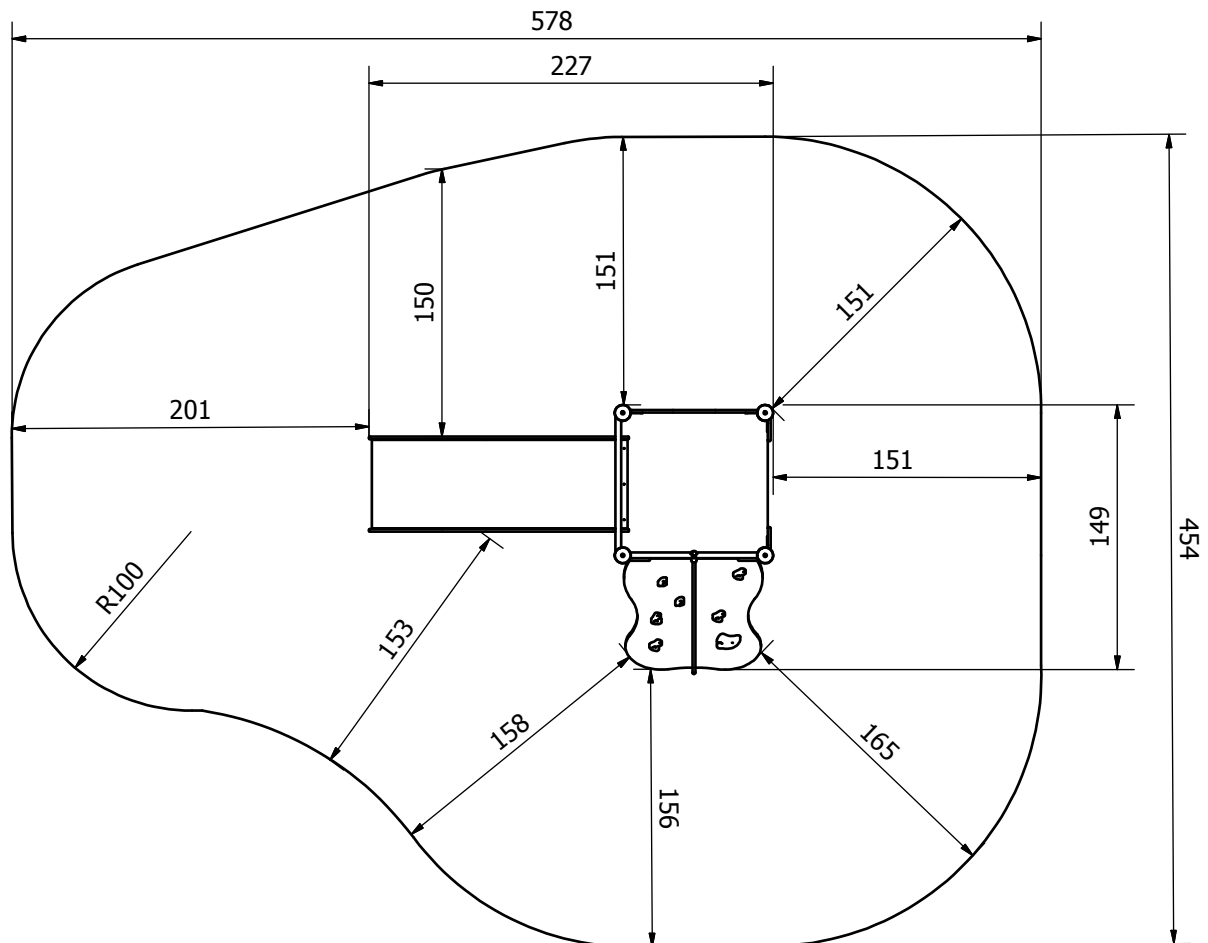


NAZWA: 2012.iam		NUMER RYSUNKU: 2012.iam	
BUGLO Sp. z o.o. WWW.BUGLO.PL		Niniejsza dokumentacja techniczna stanowi własność firmy BUGLO Sp. z o.o. i jest chroniona prawami autorskimi. Zabrania się wykorzystywania, kopiowania, publikowania i rozpowszechniania materiałów w jakiegokolwiek formie bez pisemnej zgody spółki BUGLO.	
PROJEKTOWAŁ: buglo		DATA UTWORZENIA: 2011-02-08	STRONA: 2 / 3
ŚCIEŻKA: N:\MINI BUGLO\2012\INVENTOR\Certyfikacja\2012.idw		PODZIAŁKA:	MATERIAŁ:

Głębokości kotwienia fundamentów



Wyznaczenie strefy bezpieczeństwa



NAZWA:

2012 Strefa bezpieczeństwa.iam

NUMER RYSUNKU:

2012 Strefa bezpieczeństwa.iam

BUGLO Sp. z o.o.
WWW.BUGLO.PL

Niniejsza dokumentacja techniczna stanowi własność firmy BUGLO Sp. z o.o. i jest chroniona prawami autorskimi. Zabrania się wykorzystywania, kopiowania, publikowania i rozpowszechniania materiałów w jakiegokolwiek formie bez pisemnej zgody spółki BUGLO.

STRONA:

3 / 3

PROJEKTOWAŁ:
buglo

DATA UTWORZENIA:
2011-02-08

PODZIAŁKA:

MATERIAŁ:

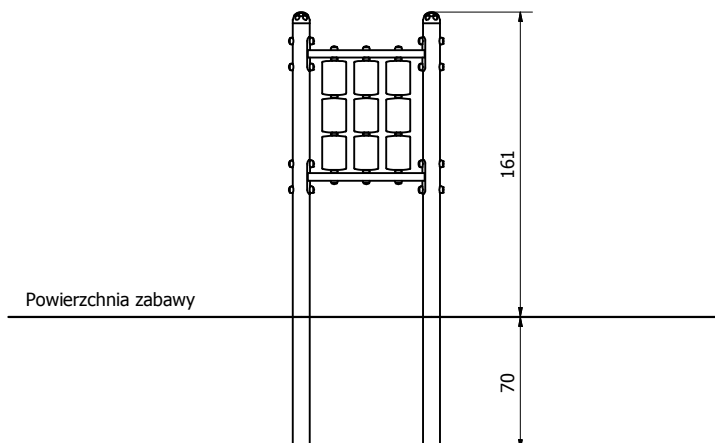
ŚCIEŻKA: N:\MINI BUGLO\2012\INVENTOR\Certyfikacja\2012.idw

Dokumentacja instalacji i eksploatacji produktu 2020 KÓŁKO I KRZYŻYK

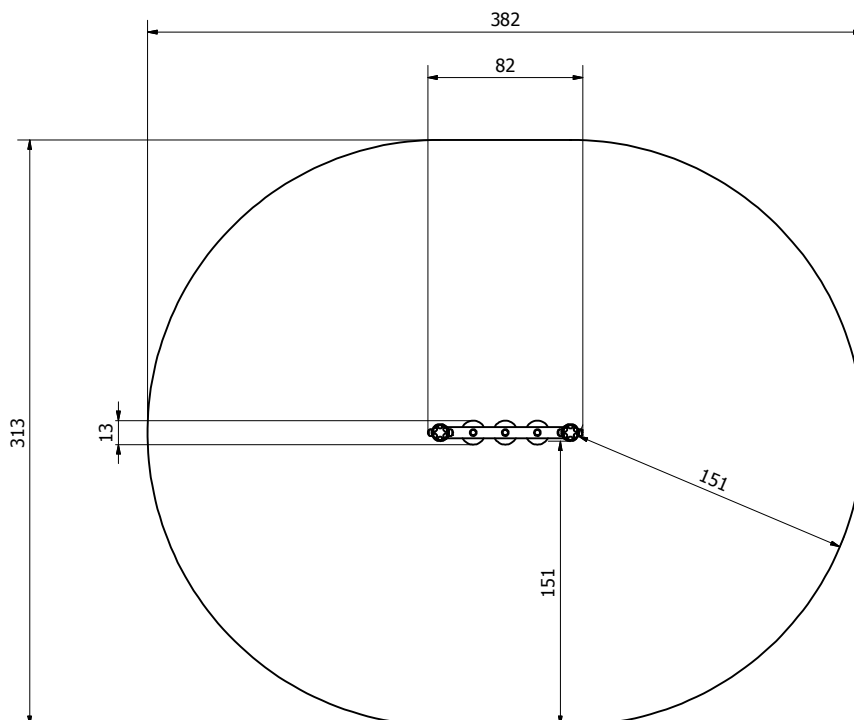
Kolejność montażu

- 1) Wyznacz miejsce montażu urządzenia
- 2) Wykonaj otwory w nawierzchni
- 3) Umieść urządzenie w otworach i zabetonuj

Podczas instalacji wymagane jest zapewnienie przestrzeni montażowej odpowiadającej powierzchni strefy bezpieczeństwa urządzenia.



Wyznaczanie strefy bezpieczeństwa



Uwaga

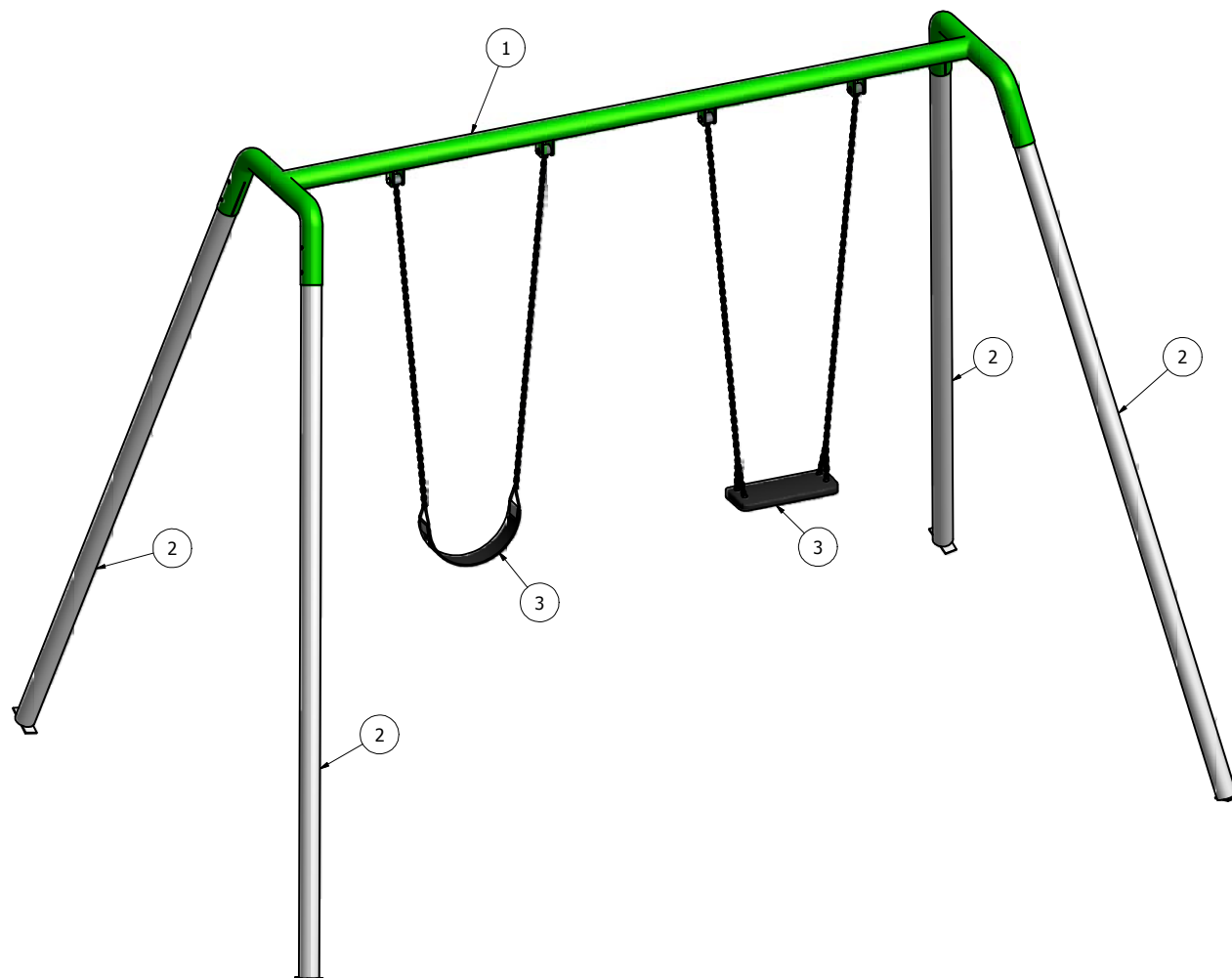
Podczas montażu zwróć szczególną uwagę na:

- 1) Pionowe ustawienie słupów.
- 2) Zabezpieczenie i oznakowanie miejsca montażu.

Przed oddaniem urządzenia do użytkowania należy sprawdzić stabilność wszystkich elementów, usunąć taśmy zabezpieczające oraz sprawdzić poziom i stan nawierzchni amortyzującej upadek.

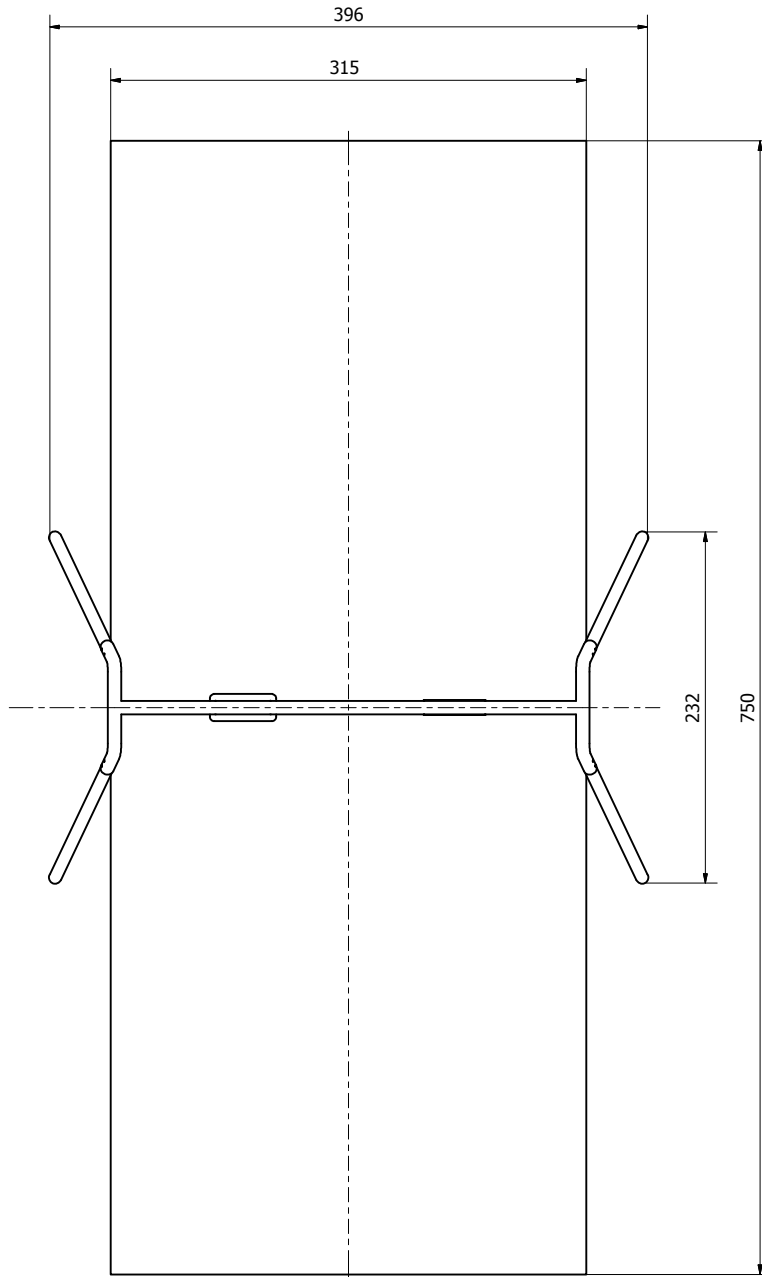
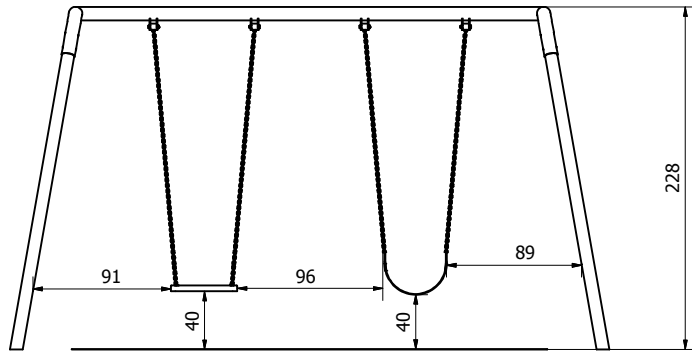
NAZWA: 2020 Dokumentacja		NUMER RYSUNKU: 2020.iam	
BUGLO Sp. z o.o. WWW.BUGLO.PL		Niniejsza dokumentacja techniczna stanowi własność firmy BUGLO Sp. z o.o. i jest chroniona prawami autorskimi. Zabrania się wykorzystywania, kopiowania, publikowania i rozpowszechniania materiałów w jakiegokolwiek formie bez pisemnej zgody spółki BUGLO.	
PROJEKTOWAŁ: buglo		DATA UTWORZENIA: 2011-12-30	STRONA: 1 / 1
ŚCIEŻKA: \\MINI.BUGLO\2020\2020 Dokumentacja.idw		PODZIAŁKA:	MATERIAŁ:

Dokumentacja instalacji i eksploatacji produktu 3003 HUŚTAWKA PODWÓJNA

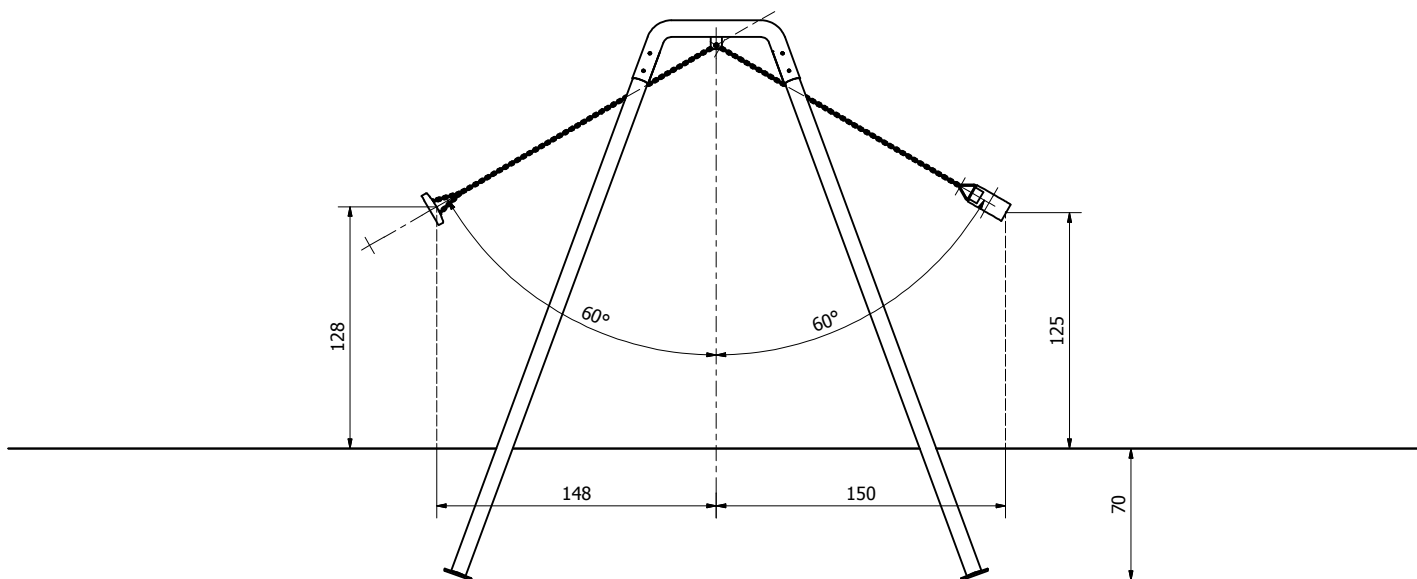


LISTA CZĘŚCI		
ELEMENT	ILOŚĆ	NR CZĘŚCI
1	1	3003 Rama górna
2	4	Noga huśtawki
3	2	Siedzisko

NAZWA: 3003		NUMER RYSUNKU: 3003 rama huśtawki.iam	
BUGLO Sp. z o.o. WWW.BUGLO.PL		Niniejsza dokumentacja techniczna stanowi własność firmy BUGLO Sp. z o.o. i jest chroniona prawami autorskimi. Zabrania się wykorzystywania, kopiowania, publikowania i rozpowszechniania materiałów w jakiegokolwiek formie bez pisemnej zgody spółki BUGLO.	
PROJEKTOWAŁ: buglo		DATA UTWORZENIA: 2011-03-31	STRONA: 1 / 3
SCIEŻKA: \\BUGLO SWINGS\3003\3003 INVENTOR\3003 Dokumentacja.idw		PODZIAŁKA:	MATERIAŁ:



NAZWA: 3003		NUMER RYSUNKU: 3003 rama hustawki + stref.iam	
BUGLO Sp. z o.o. WWW.BUGLO.PL		Niniejsza dokumentacja techniczna stanowi własność firmy BUGLO Sp. z o.o. i jest chroniona prawami autorskimi. Zabrania się wykorzystywania, kopiowania, publikowania i rozpowszechniania materiałów w jakiegokolwiek formie bez pisemnej zgody spółki BUGLO.	
PROJEKTOWAŁ: buglo		DATA UTWORZENIA: 2011-03-31	STRONA: 2 / 3
ŚCIEŻKA: \\BUGLO SWINGS\3003\3003 INVENTOR\3003 Dokumentacja.idw		PODZIAŁKA:	MATERIAŁ:



UWAGA

Podczas montażu należy zwrócić szczególną uwagę na:

- 1) Poziome ustawienie poprzeczki
- 2) Dokręcenie wszystkich śrub i mocowań
- 3) Zabezpieczenie i oznakowanie miejsca montażu

Przed oddaniem urządzenia do użytkowania należy sprawdzić stabilność wszystkich elementów, usunąć taśmy zabezpieczające oraz sprawdzić poziom i stan nawierzchni amortyzującej upadek.

NAZWA: 3003		NUMER RYSUNKU: 3003 rama hustawki + stref + 60s	
BUGLO Sp. z o.o. WWW.BUGLO.PL		Niniejsza dokumentacja techniczna stanowi własność firmy BUGLO Sp. z o.o. i jest chroniona prawami autorskimi. Zabrania się wykorzystywania, kopiowania, publikowania i rozpowszechniania materiałów w jakiegokolwiek formie bez pisemnej zgody spółki BUGLO.	
PROJEKTOWAŁ: buglo		DATA UTWORZENIA: 2011-03-31	STRONA: 3 / 3
ŚCIEŻKA: \\BUGLO SWINGS\3003\3003 INVENTOR\3003 Dokumentacja.idw		PODZIAŁKA:	MATERIAŁ:

Instrukcja montażu huśtawki

Dotyczy modeli 3001,3002,3003,3004,3005,3006

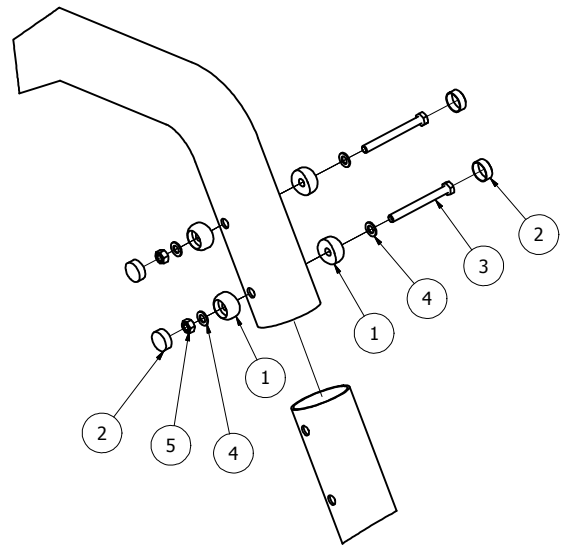
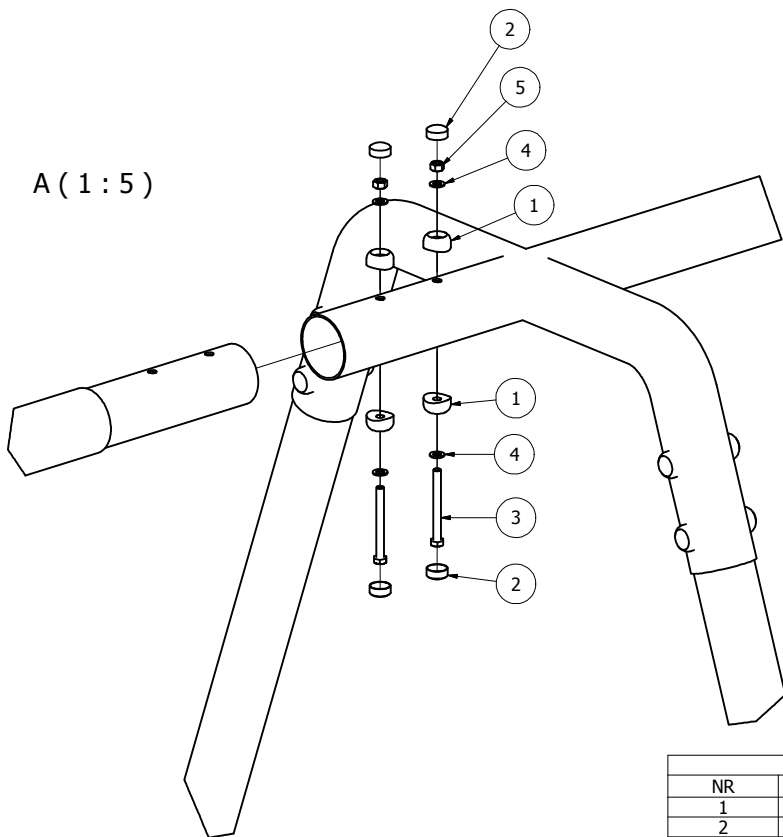


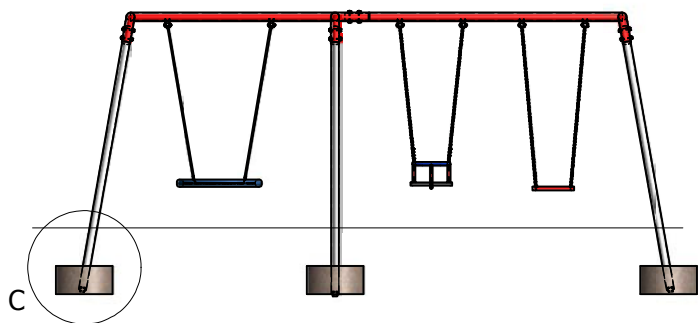
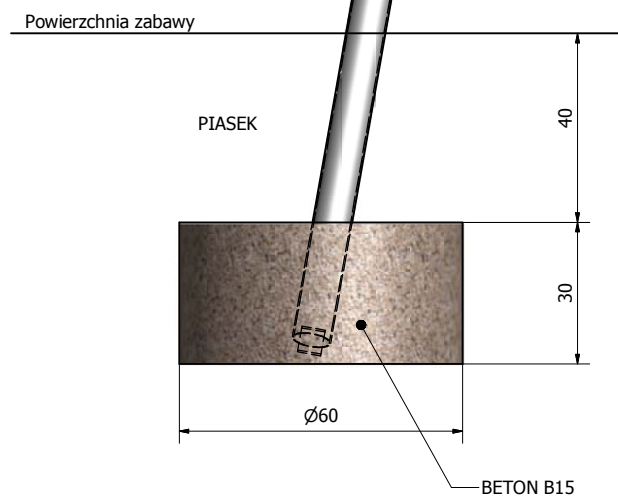
TABELA ELEMENTÓW			
NR	ILOŚĆ w kompletnym mocowaniu	ELEMENT	MATERIAŁ
1	4	Zaślepka kulowa R45	Poliamid
2	4	Kapsel zaślepki kulowej R45	Poliamid
3	2	Śruba M10x110	Stal ocynkowana
4	4	Podkładka M10	Stal ocynkowana
5	2	Nakrętka samokontrująca M10	Stal ocynkowana

NAZWA: Instrukcja montażu huśtawki		NUMER RYSUNKU: 3005 Rama górna 1.iam	
BUGLO Sp. z o.o. WWW.BUGLO.PL		Niniejsza dokumentacja techniczna stanowi własność firmy BUGLO Sp. z o.o. i jest chroniona prawami autorskimi. Zabrania się wykorzystywania, kopiowania, publikowania i rozpowszechniania materiałów w jakiegokolwiek formie bez pisemnej zgody spółki BUGLO.	
PROJEKTOWAŁ: buglo		DATA UTWORZENIA: 2011-03-30	STRONA: 1 / 3
SCIEŻKA: \\Certyfikacja\Instrukcja montażu huśtawek\Instrukcja montażu huśtawki.idw		PODZIAŁKA:	MATERIAŁ:

Instrukcja kotwienia huśtawki

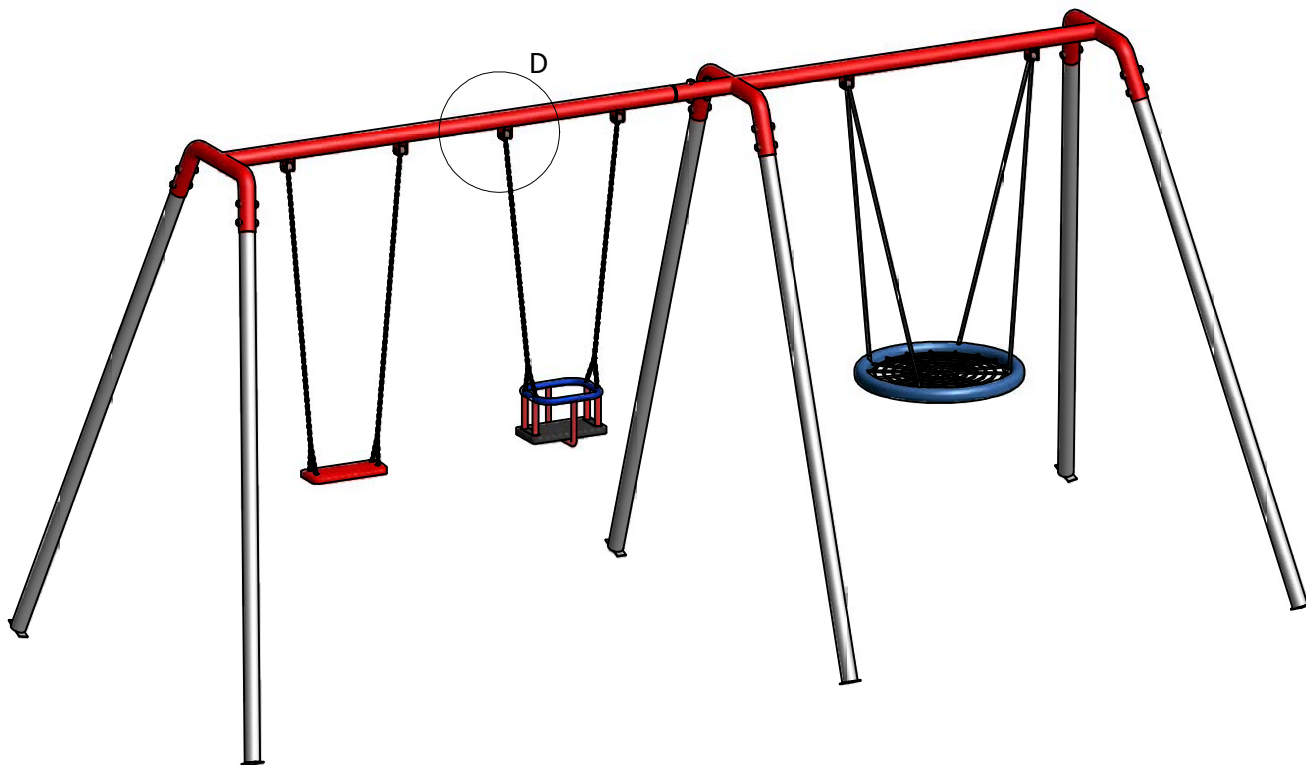


C (1:8)

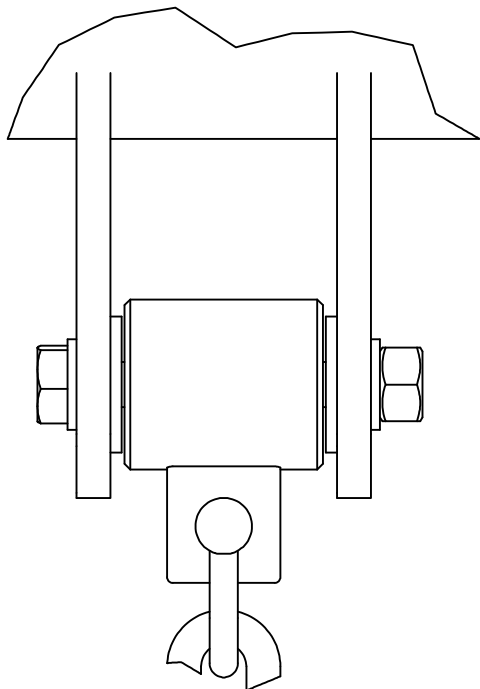
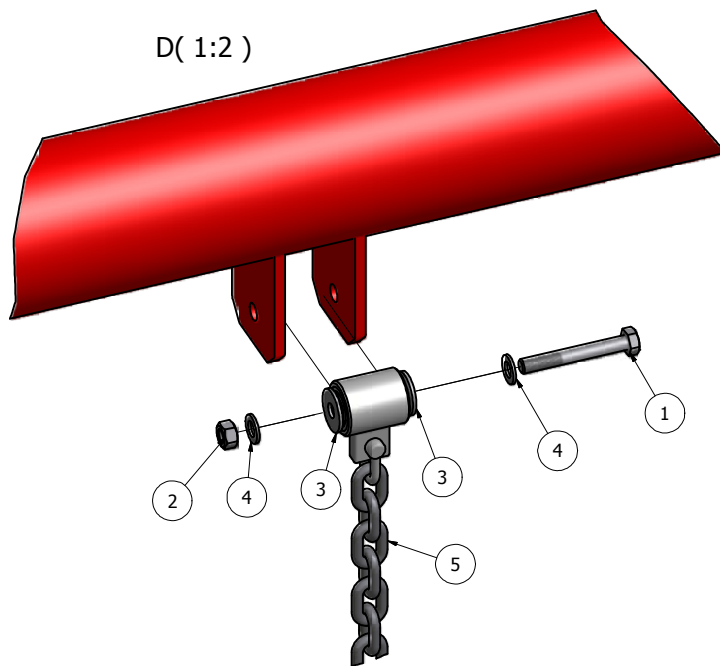


NAZWA: Instrukcja montażu huśtawki		NUMER RYSUNKU: Kotwienie huśtawki.iam	
BUGLO Sp. z o.o. WWW.BUGLO.PL		STRONA: 2 / 3	
PROJEKTOWAŁ: buglo	DATA UTWORZENIA: 2011-03-30	PODZIAŁKA:	MATERIAŁ:
ŚCIEŻKA: \\Certyfikacja\Instrukcja montażu huśtawek\Instrukcja montażu huśtawki.idw			

Niniejsza dokumentacja techniczna stanowi własność firmy BUGLO Sp. z o.o. i jest chroniona prawami autorskimi. Zabrania się wykorzystywania, kopiowania, publikowania i rozpowszechniania materiałów w jakiegokolwiek formie bez pisemnej zgody spółki BUGLO.



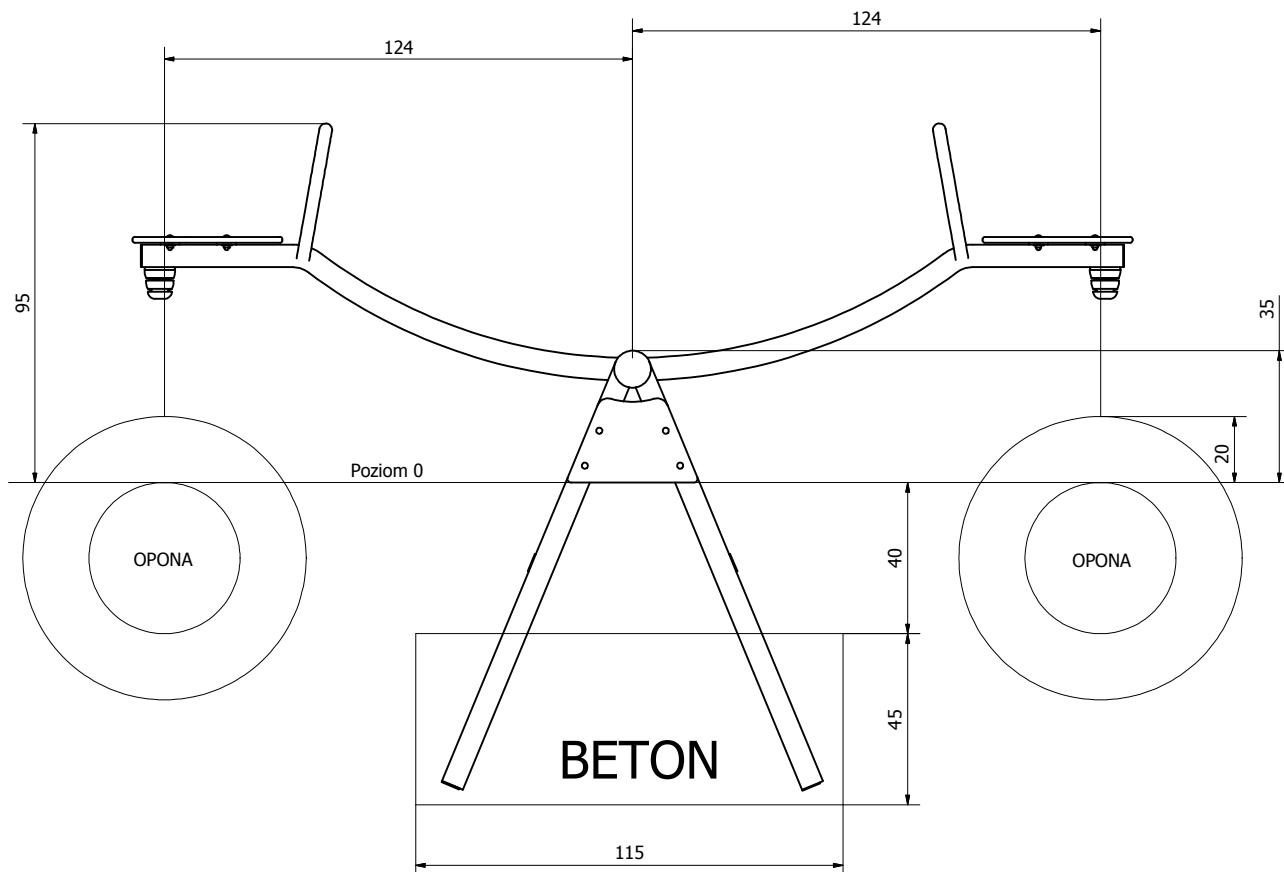
D(1:2)



LISTA CZĘŚCI			
ELEMENT	ILOŚĆ	NR CZĘŚCI	MATERIAŁ
1	1	Śruba 8x60	Stal nierdzewna A2
2	1	Nakrętka samokontrująca M8	Stal nierdzewna A2
3	2	Podkładka powiększana M8	Stal nierdzewna A2
4	2	Podkładka M8	Stal nierdzewna A2
5	1	Zawiesie huśtawki	Stal nierdzewna A2

NAZWA: Instrukcja montażu huśtawki		NUMER RYSUNKU: 3005 Rama górna 1.iam	
BUGLO Sp. z o.o. WWW.BUGLO.PL		Niniejsza dokumentacja techniczna stanowi własność firmy BUGLO Sp. z o.o. i jest chroniona prawami autorskimi. Zabrania się wykorzystywania, kopiowania, publikowania i rozpowszechniania materiałów w jakiegokolwiek formie bez pisemnej zgody spółki BUGLO.	
PROJEKTOWAŁ: buglo		DATA UTWORZENIA: 2011-03-30	STRONA: 3 / 3
SCIEŻKA: \\Certyfikacja\Instrukcja montażu huśtawek\Instrukcja montażu huśtawki.idw		PODZIAŁKA:	MATERIAŁ:

Dokumentacja instalacji i eksploatacji produktu 4001 HUŚTAWKA WAŻKA

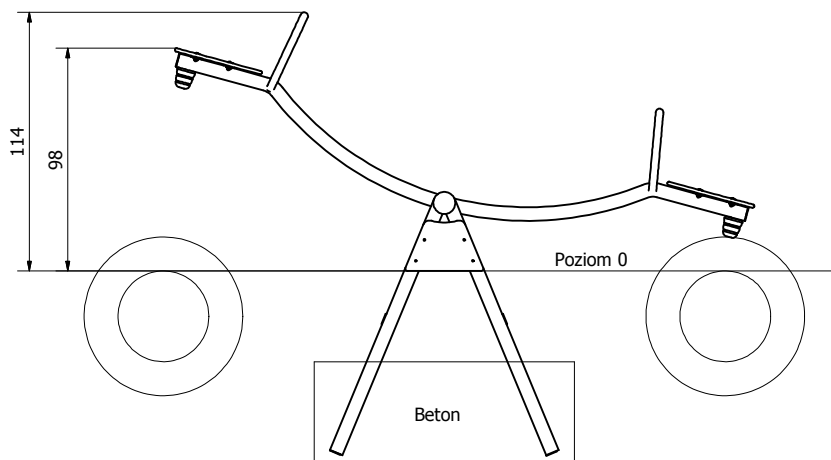


Uwaga

Podczas montażu zwróć szczególną uwagę na:

- 1) pionowe ustawienie fundamentu huśtawki.
- 2) Zabezpieczenie i oznakowanie miejsca montażu.

Przed oddaniem urządzenia do użytkowania należy sprawdzić stabilność wszystkich elementów, usunąć taśmy zabezpieczające oraz sprawdzić poziom i stan nawierzchni amortyzującej upadek.



NAZWA: 4001.iam		NUMER RYSUNKU: 4001.iam	
BUGLO Sp. z o.o. WWW.BUGLO.PL		Niniejsza dokumentacja techniczna stanowi własność firmy BUGLO Sp. z o.o. i jest chroniona prawami autorskimi. Zabrania się wykorzystywania, kopiowania, publikowania i rozpowszechniania materiałów w jakiegokolwiek formie bez pisemnej zgody spółki BUGLO.	
PROJEKTOWAŁ: cvn		DATA UTWORZENIA: 2011-03-22	STRONA: 1 / 2
ŚCIEŻKA: \SINGLE BUGLO\4001\4001.idw		PODZIAŁKA:	MATERIAŁ:

Kolejność montażu:

- 1) Wykonanie otworu fundamentowego
- 2) Osadzenie i zabetonowanie zgodnie ze schematem
- 3) Uzupełnienie nawierzchni bezpiecznej i zabezpieczenie urządzenia przed użytkowaniem. (min 24 godziny)
- 4) Osadzenie opon odbojowych

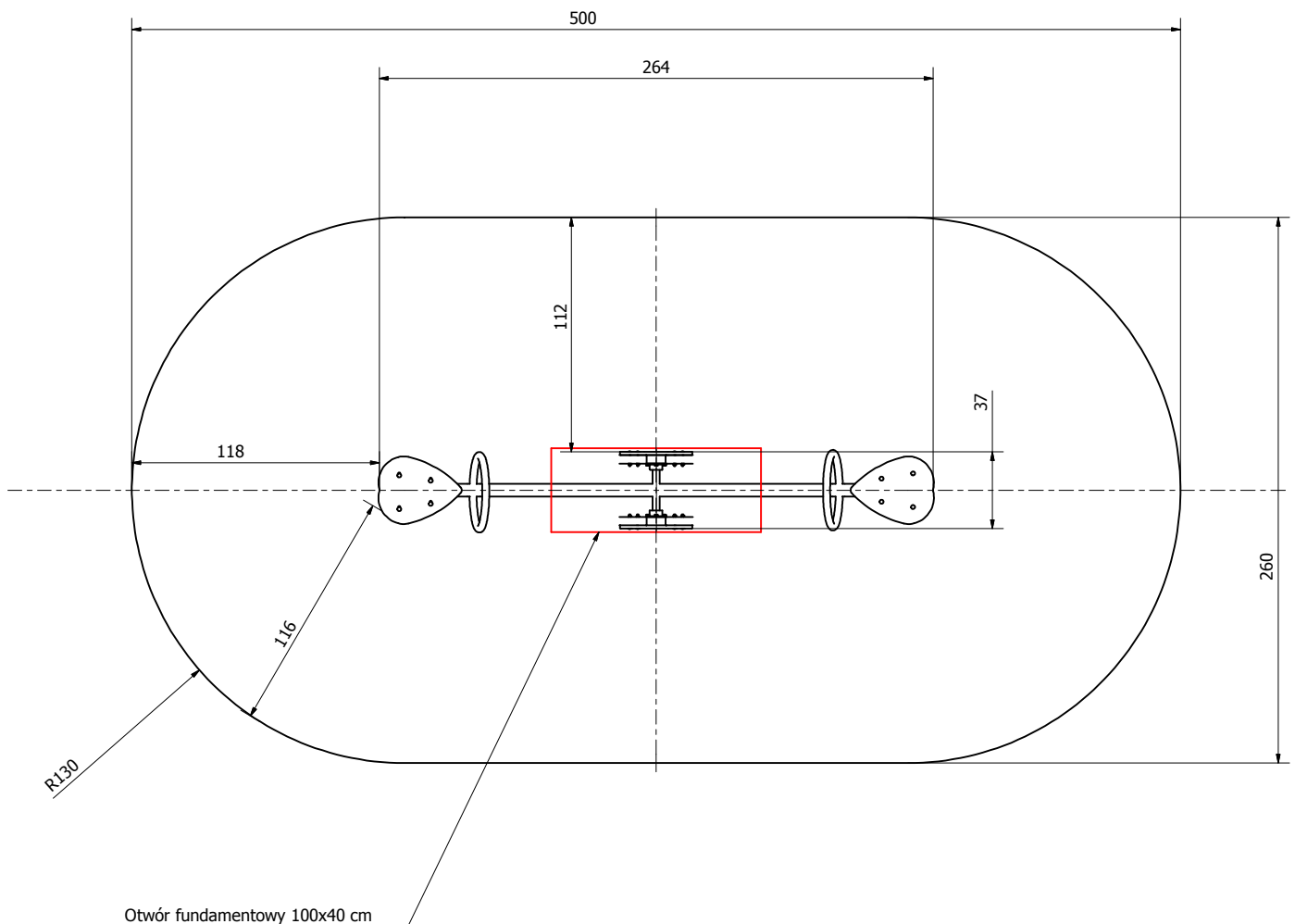
Uwaga

Podczas montażu zwróć szczególną uwagę na:

- 1) pionowe ustwienie fundamentu huśtawki.
- 2) Zabezpieczenie i oznakowanie miejsca montażu.

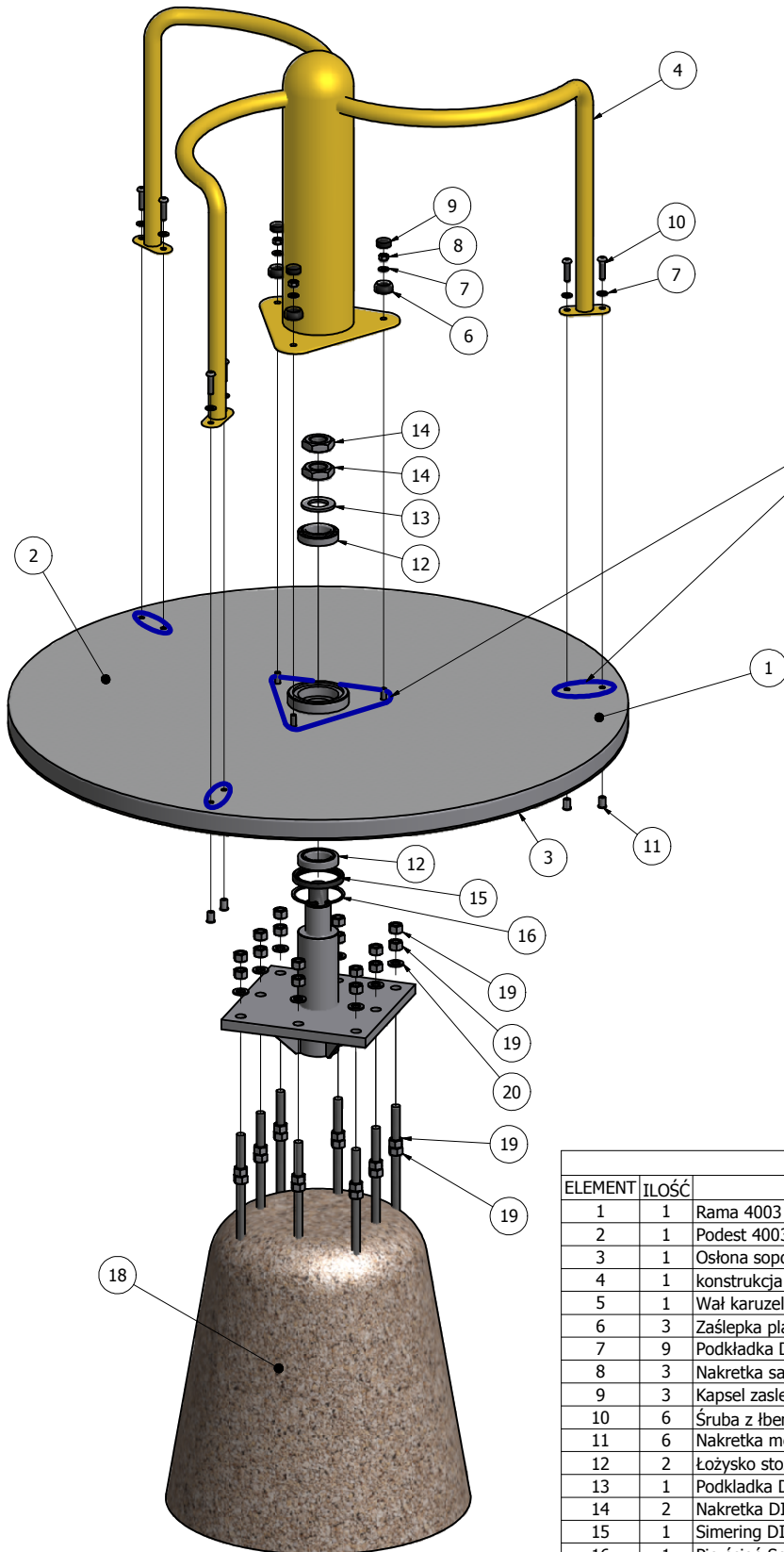
Przed oddaniem urządzenia do użytkowania należy sprawdzić stabilność wszystkich elementów, usunąć taśmy zabezpieczające oraz sprawdzić poziom i stan nawierzchni amortyzującej upadek.

Wyznaczenie strefy bezpieczeństwa



NAZWA: 4001 Dokumentacja.iam		NUMER RYSUNKU: 4001 Dokumentacja.iam	
BUGLO Sp. z o.o. WWW.BUGLO.PL		Niniejsza dokumentacja techniczna stanowi własność firmy BUGLO Sp. z o.o. i jest chroniona prawami autorskimi. Zabrania się wykorzystywania, kopiowania, publikowania i rozpowszechniania materiałów w jakiegokolwiek formie bez pisemnej zgody spółki BUGLO.	
PROJEKTOWAŁ: cvn		DATA UTWORZENIA: 2011-03-22	STRONA: 2 / 2
ŚCIEŻKA: SINGLE BUGLO\4001\4001.idw		PODZIAŁKA:	MATERIAŁ:

Dokumentacja instalacji i eksploatacji produktu 4003 Karuzela TWISTER



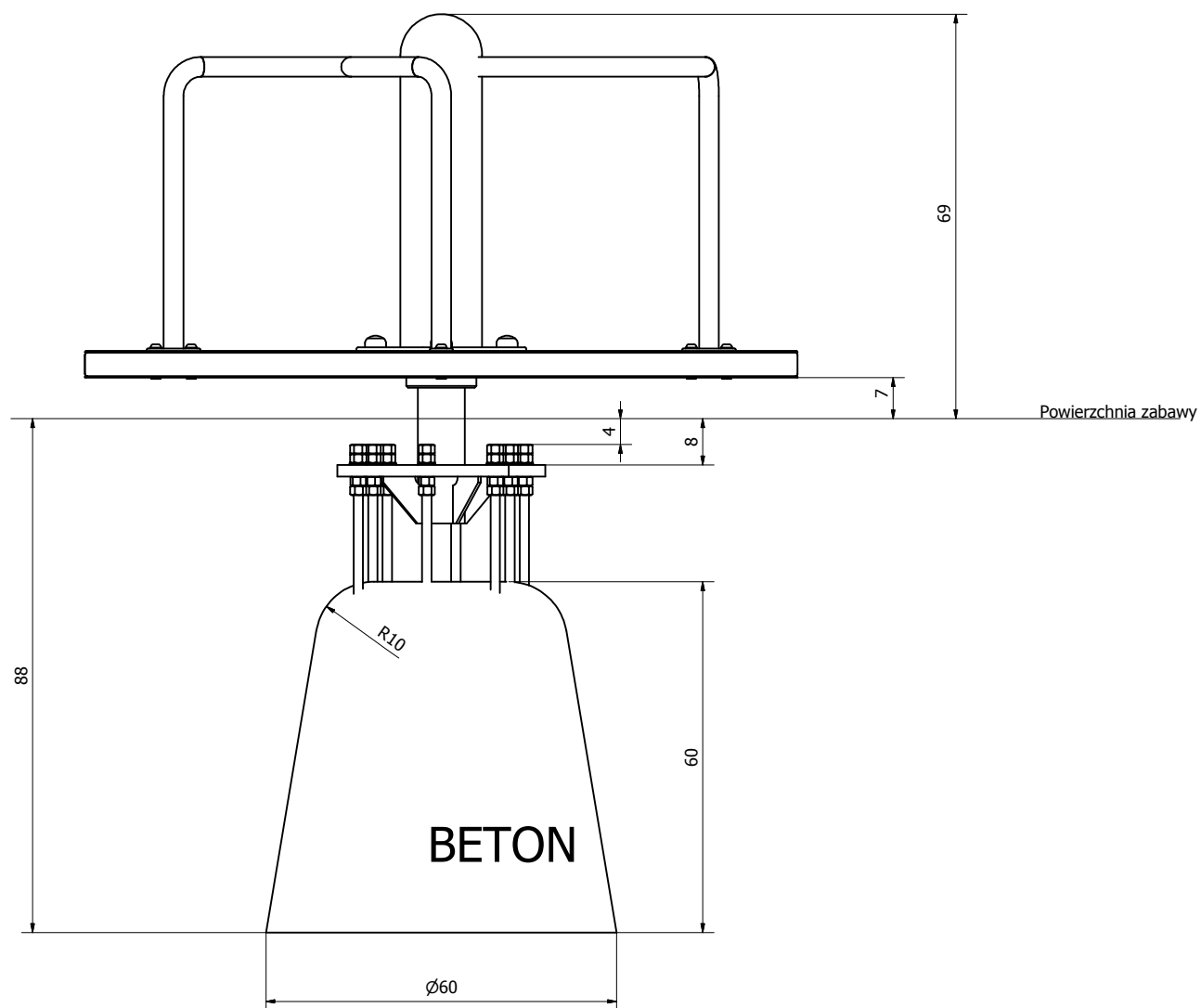
Użyj silikonu
aby zabezpieczyć połączenia
przed dostępem wody

LISTA CZĘŚCI			
ELEMENT	ILOŚĆ	OPIS	Materiał
1	1	Rama 4003	Patrz rys. prod.
2	1	Podest 4003	Blacha aluminiowa ryflowana 3 mm
3	1	Ośłona sopdu karuzeli 4003	Płyta PCV 3 mm
4	1	konstrukcja górna 4003	Patrz rys. prod
5	1	Wał karuzeli	Patrz rys.prod
6	3	Zaślepka płaska	Poliamid
7	9	Podkładka DIN 126 M10	Stal ocynkowana
8	3	Nakretka samokontrolująca ISO 4033 - M10	Stal cynkowana
9	3	Kapsel zaslepki	Poliamid
10	6	Śruba z łbem półkolistym JIS B 1174 - M10 x 50	Stal ocynkowana
11	6	Nakretka meblowa M10	Stal cynkowana
12	2	Łożysko stożkowe DIN 720 - 32010X - 50 x 80 x 20	
13	1	Podkładka DIN 126 M36	Stal cynkowana
14	2	Nakretka DIN 439 - M36	Stal cynkowana
15	1	Simering DIN 3760 - A - 80 x 100 x 10 - NBR	
16	1	Pierścień Seger a DIN 472 - 100x3	
18	1	Fundament karuzeli	Patrz rys. prod
19	36	ISO 4034 - M16	Stal ocynkowana
20	9	Podkładka DIN 126 M16	Stal cynkowana

NAZWA: 4003.iam		NUMER RYSUNKU: 4003.iam	
BUGLO Sp. z o.o. WWW.BUGLO.PL		Niniejsza dokumentacja techniczna stanowi własność firmy BUGLO Sp. z o.o. i jest chroniona prawami autorskimi. Zabrania się wykorzystywania, kopiowania, publikowania i rozpowszechniania materiałów w jakiegokolwiek formie bez pisemnej zgody spółki BUGLO.	
PROJEKTOWAŁ: Projekt		DATA UTWORZENIA: 2011-03-21	STRONA: 1 / 3
ŚCIEŻKA: S:\SINGLE BUGLO\4003\0003-model\0003\4003.idw		PODZIAŁKA:	MATERIAŁ:

Instalacja

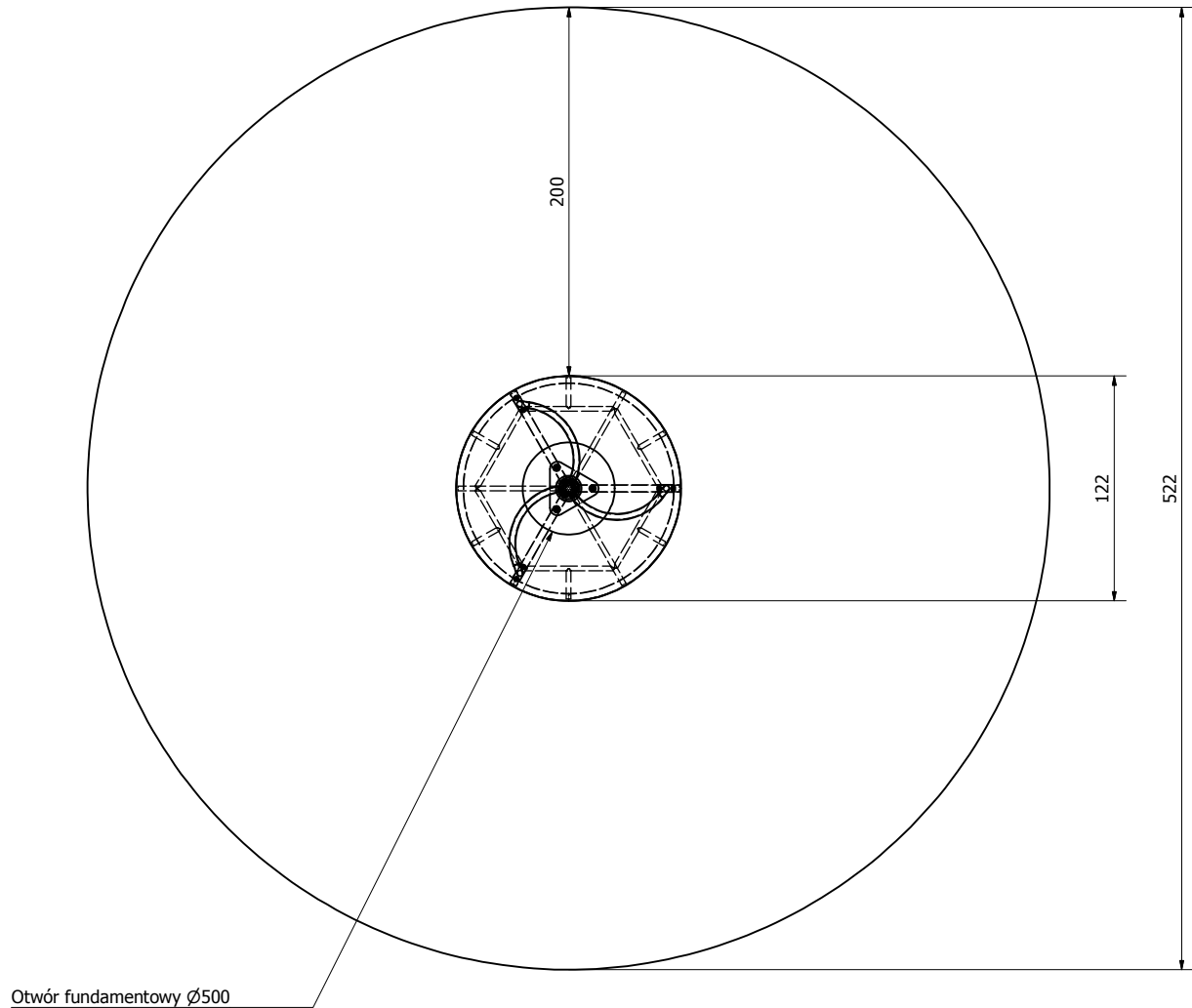
- 1) Zabetonuj fundament karuzeli zgodnie ze schematem.
UWAGA! Po zabetonowaniu zabezpiecz fundament i pozostaw na 48 godzin
- 2) Nakręć po dwie nakrętki M16 na każdy z pretów, pozostawiając 7cm odcinek pręta ponad nakrętkami.
- 3) Osadź wał na nakrętkach.
- 4) Za pośrednictwem śrub wyreguluj pionowe ustawienie wału.
- 5) Nakręć po dwie nakrętki M16 na każdą szpilkę fundamentu.
- 6) Dociągnij nakrętki pod i nad płytą wału kontrolując pion.
- 7) Uzupełnij nawierzchnię piaskiem.
- 8) Osadź korpus karuzeli na wale
- 9) Osadź górne łożysko dokrecając je nakrętką M36 i zakontruj kolejną nakrętką
- 10) Przykręć górną konstrukcję karuzeli



UWAGA
łożyska pracujące w smarze technicznym do łożysk tocznych

NAZWA: 4003 - Dokumentacja.iam		NUMER RYSUNKU: 4003 - Dokumentacja.iam	
BUGLO Sp. z o.o. WWW.BUGLO.PL		Niniejsza dokumentacja techniczna stanowi własność firmy BUGLO Sp. z o.o. i jest chroniona prawami autorskimi. Zabrania się wykorzystywania, kopiowania, publikowania i rozpowszechniania materiałów w jakiegokolwiek formie bez pisemnej zgody spółki BUGLO.	
PROJEKTOWAŁ: Projekt		DATA UTWORZENIA: 2011-03-21	STRONA: 2 / 3
ŚCIEŻKA: SINGLE BUGLO\4003\0003-model\0003\4003.idw		PODZIAŁKA:	MATERIAŁ:

Wyznaczanie strefy bezpieczeństwa



Uwaga

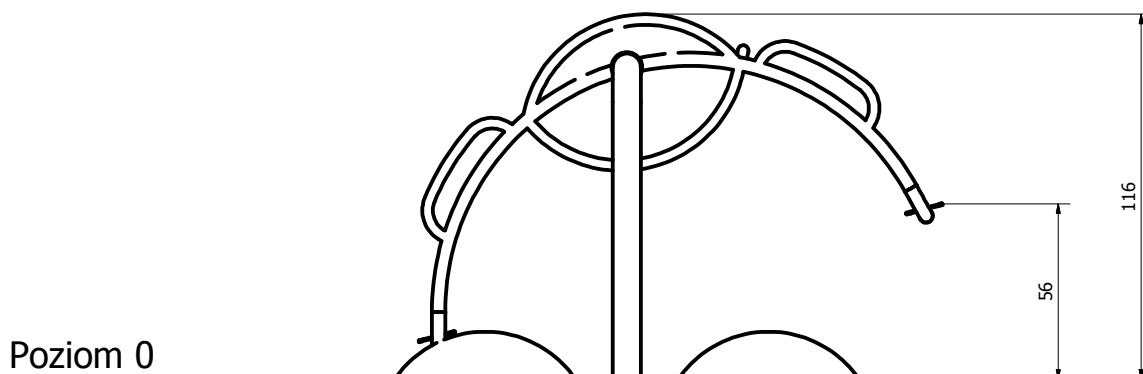
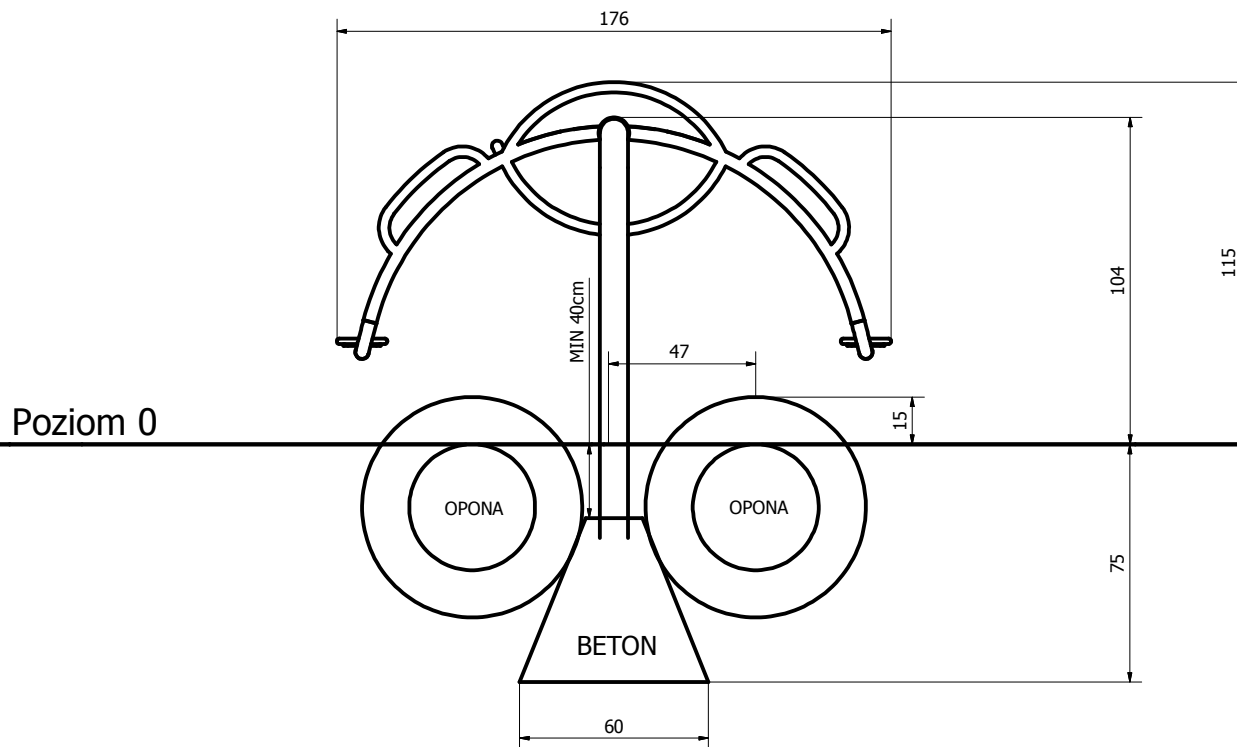
Podczas montażu zwróć szczególną uwagę na:

- 1) pionowe ustawienie wału karuzeli
- 2) dokręcenie wszystkich śrub i mocowań.
- 3) Zabezpieczenie i oznakowanie miejsca montażu.

Przed oddaniem urządzenia do użytkowania należy sprawdzić stabilność wszystkich elementów, usunąć taśmy zabezpieczające oraz sprawdzić poziom i stan nawierzchni amortyzującej upadek.

NAZWA: 4003 - Dokumentacja 2.iam		NUMER RYSUNKU: 4003 - Dokumentacja 2.iam	
BUGLO Sp. z o.o. WWW.BUGLO.PL		Niniejsza dokumentacja techniczna stanowi własność firmy BUGLO Sp. z o.o. i jest chroniona prawami autorskimi. Zabrania się wykorzystywania, kopiowania, publikowania i rozpowszechniania materiałów w jakiegokolwiek formie bez pisemnej zgody spółki BUGLO.	
PROJEKTOWAŁ: Projekt		DATA UTWORZENIA: 2011-03-21	STRONA: 3 / 3
ŚCIEŻKA: \\SINGLE.BUGLO\4003\0003-model\0003\4003.idw		PODZIAŁKA:	MATERIAŁ:

Dokumentacja instalacji i eksploatacji produktu 4020 JUMPER



Uwaga

Podczas montażu zwróć szczególną uwagę na:

- 1) pionowe ustawienie fundamentu huśtawki.
- 2) Zabezpieczenie i oznakowanie miejsca montażu.

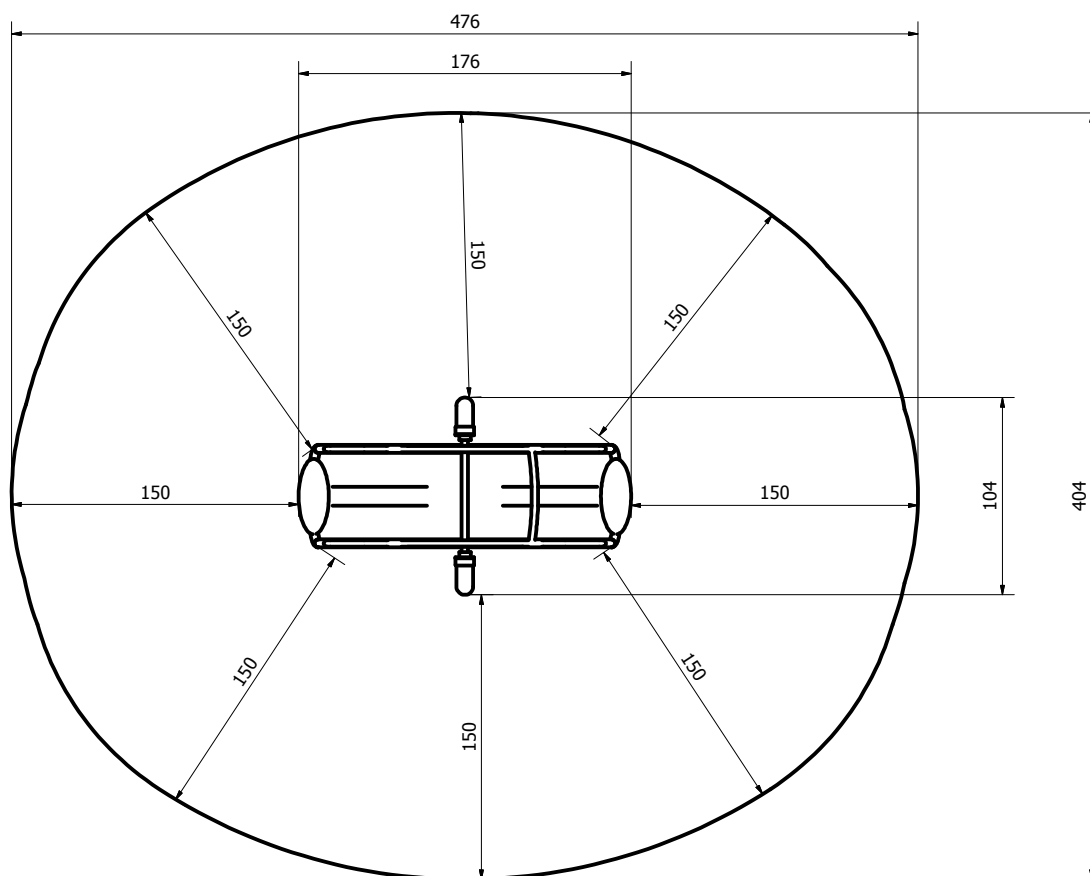
Przed oddaniem urządzenia do użytkowania należy sprawdzić stabilność wszystkich elementów, usunąć taśmy zabezpieczające oraz sprawdzić poziom i stan nawierzchni amortyzującej upadek.

NAZWA: 4020.iam		NUMER RYSUNKU: 4020.iam	
BUGLO Sp. z o.o. WWW.BUGLO.PL		Niniejsza dokumentacja techniczna stanowi własność firmy BUGLO Sp. z o.o. i jest chroniona prawami autorskimi. Zabrania się wykorzystywania, kopiowania, publikowania i rozpowszechniania materiałów w jakiegokolwiek formie bez pisemnej zgody spółki BUGLO.	
PROJEKTOWAŁ: Samsung		DATA UTWORZENIA: 2011-10-24	STRONA: 1 / 2
ŚCIEŻKA: \\SINGLE.BUGLO\4004\4020 Dokumentacja.idw		PODZIAŁKA:	MATERIAŁ:

Kolejność montażu:

- 1) Wykonanie otworu fundamentowego
- 2) Osadzenie i zabetonowanie zgodnie ze schematem
- 3) Uzupelnienie nawierzchni bezpiecznej i zabezpieczenie urządzenia przed uzytkowaniem. (min 24 godziny)
- 4) Osadzenie opon odbojowych

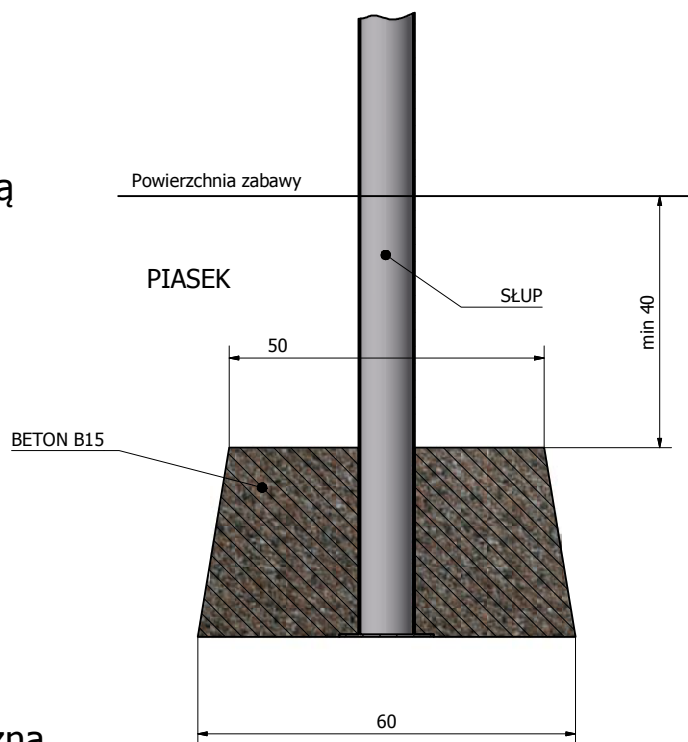
WYZNACZANIE STREFY BEZPIECZEŃSTWA



NAZWA: 4020.iam		NUMER RYSUNKU: 4020.iam	
BUGLO Sp. z o.o. WWW.BUGLO.PL		Niniejsza dokumentacja techniczna stanowi własność firmy BUGLO Sp. z o.o. i jest chroniona prawami autorskimi. Zabrania się wykorzystywania, kopiowania, publikowania i rozpowszechniania materiałów w jakiegokolwiek formie bez pisemnej zgody spółki BUGLO.	
PROJEKTOWAŁ: Samsung		DATA UTWORZENIA: 2011-10-24	STRONA: 2 / 2
ŚCIEŻKA: SINGLE BUGLO\4004\4020 Dokumentacja.idw		PODZIAŁKA:	MATERIAŁ:

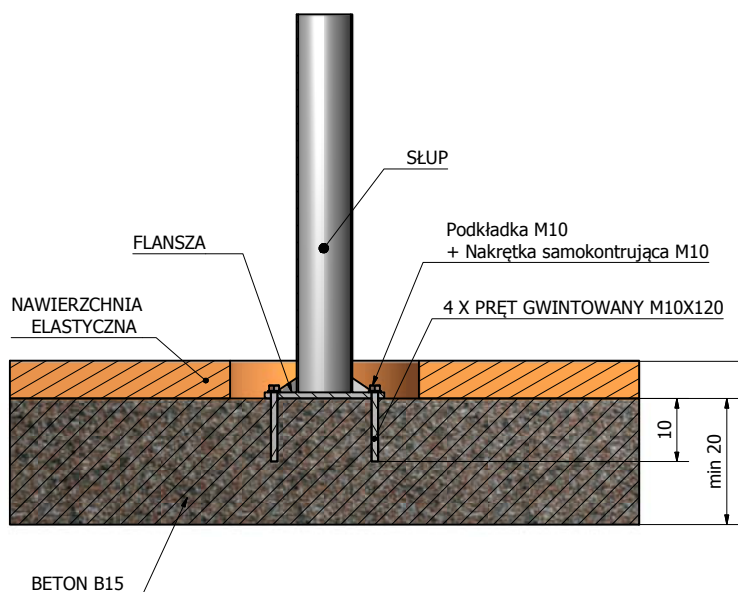
Fundament - sposoby montażu

1) Montaż na placu z nawierzchnią bezpieczną w postaci sypkiej (np. piasku)

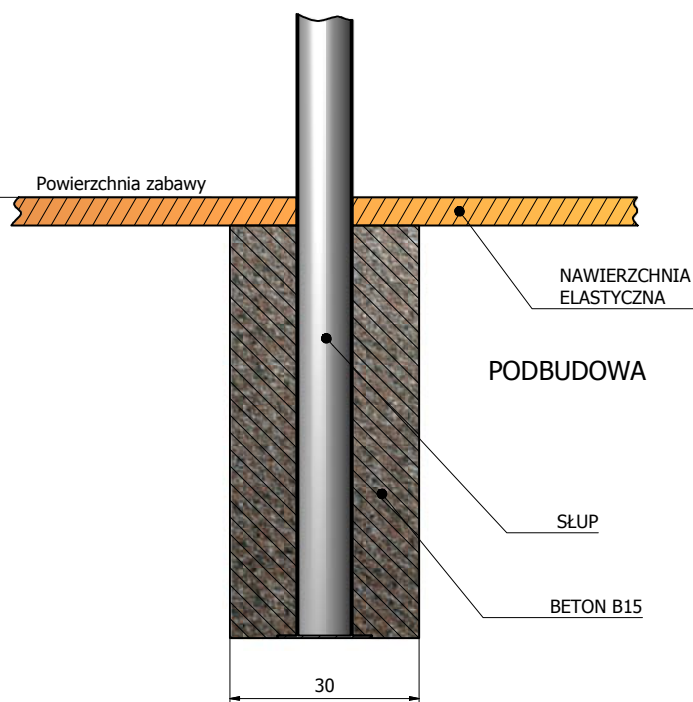


2) Montaż na placu z nawierzchnią syntetyczną

a) Montaż na betonie z wykorzystaniem flanszy i kotew chemicznych



b) Montaż z wykorzystaniem wpuszczanych fundamentów



Kolejność montażu

- 1) Na przygotowanym podłożu betonowym w miejscu mocowania kotew wywierć otwory o głębokości 100 mm i średnicy 12mm.
- 2) Oczyszczyć otwory i wprowadzić dwuskładnikową kotwę.
- 3) Ruchem obrotowym wciśnij pręty do oporu.
- 4) Pozostaw na dwie godziny.
- 5) Przykręć słup używając kleju do nakrętek (typu. loctitle).
- 6) Zetnij wystające końce prętów M10.
- 7) Zakryj mocowanie nawierzchnią elastyczną.

NAZWA: Fundament.iam		NUMER RYSUNKU: Fundament.iam	
BUGLO Sp. z o.o. WWW.BUGLO.PL		Niniejsza dokumentacja techniczna stanowi własność firmy BUGLO Sp. z o.o. i jest chroniona prawami autorskimi. Zabrania się wykorzystywania, kopiowania, publikowania i rozpowszechniania materiałów w jakiegokolwiek formie bez pisemnej zgody spółki BUGLO.	
PROJEKTOWAŁ: Projekt		DATA UTWORZENIA: 2011-03-28	STRONA: 1 / 1
ŚCIEŻKA: \\ELEMENTY\Fundament\Fundament.idw		PODZIAŁKA:	MATERIAŁ:

CERTYFIKAT

nr: TM 62000211 001



Właściciel licencji

Buglo Sp. z o.o.
ul. Zwycięstwa 276
75-653 Koszalin
Polska

Miejsce produkcji

Buglo Sp. z o.o.
ul. Zwycięstwa 278 A
75-653 Koszalin
Polska

Numer projektu

26200213 001

Nasze oznaczenie

210/PS11/04216

Termin ważności

2015.03.28

Podstawa badań

PN-EN 1176-1:2009

System certyfikacji 5 wg PKN-ISO/IEC Guide 67:2007

Program certyfikacji PCWU

Opis certyfikowanego wyrobu / typ lub oznaczenie (identyfikacja urządzenia)

Urządzenia na place zabaw – Zestawy

Nazwa:	Andromeda	Skaut	Atlas
model:	1050	1052	1053
grupa wiekowa [lat]:	5 - 12	5 - 12	5 - 12
dł. x szer. x wys. ca. [cm]:	460 x 395 x 232	320 x 368 x 252	377 x 527 x 226
podstawowe elementy składowe:	ścianka wspinaczkowa, podest, drabinki	drabinki, ścianka wspinaczkowa	drabinki, uchwyty gimnastyczne
główny materiał konstrukcji:	stal cynkowana, dwukrotnie malowana proszkowo, płyta polietylenowa HPDE	stal cynkowana, dwukrotnie malowana proszkowo, płyta polietylenowa HPDE	stal cynkowana, dwukrotnie malowana proszkowo

TÜV Rheinland Polska Sp. z o.o.

ul. 17 Stycznia 56,
02-146 Warszawa, Polska
Tel.: (+48/22) 846 79 99
Tel.: (+48/22) 868 37 42
e-mail: post@pl.tuv.com



Jednostka Certyfikująca Wyroby

Tomasz Mańczak

Warszawa, 29.03.2012

Niniejszy certyfikat podlega Regulaminowi Certyfikacji oraz Ogólnym Warunkom Zawierania Transakcji JCW TRP i odnosi się wyłącznie do wyrobów zgodnych z wzorcem stanowiącym podstawę przeprowadzonej oceny zgodności. Niniejszy certyfikat samodzielnie nie upoważnia właściciela do umieszczania oznaczenia CE.



Production monitored
Product tested



AC 141

TÜVRheinland®
Precisely Right.

www.tuv.pl

CERTYFIKAT

nr: TM 62000159 011



Hologram

Właściciel licencji

Buglo Sp. z o.o.
ul. Zwycięstwa 276
75-653 Koszalin
Polska

Miejsce produkcji

Buglo Sp. z o.o.
ul. Polczyńska 66
75-816 Koszalin
Polska

Numer projektu

26200150 001

Nasze oznaczenie

210/PS11/00960

Termin ważności

2014.04.27

Podstawa badań

PN-EN 1176-1:2009

System certyfikacji 5 wg PKN-ISO/IEC Guide 67:2007

Program certyfikacji PCWU

Opis certyfikowanego wyrobu / typ lub oznaczenie (identyfikacja urządzenia)

Urządzenia na place zabaw - Urządzenia sprawnościowe

Nazwa:	Równoważnia Wisząca	Małpi Gaj	Karuzela pionowa
model:	4036	1004	4014
grupa wiekowa [lat]:	3 - 12	5 - 12	3 - 12
*dł. x szer. x wys. ca. [cm]:	231 x 89 x 106	329 x 286 x 236	50 x 50 x 144
główny materiał konstrukcji:	stal cynkowana, malowana proszkowo, drewno impregnowane	rury stalowe \varnothing 88,9 mm, \varnothing 42,4 mm cynkowane, malowane proszkowo, liny z rdzeniem stalowym w oplocie syntetycznym	stal cynkowana, malowana proszkowo, płyta polietylenowa HDPE

*) wymiary wg kart produktu producenta

TÜV Rheinland Polska Sp. z o.o.

ul. 17 Stycznia 56,
02-146 Warszawa, Polska
Tel.: (+48/22) 846 79 99
Tel.: (+48/22) 868 37 42
e-mail: post@pl.tuv.com



Jednostka Certyfikująca Wyroby

Tomasz Mańczak

Warszawa, 28.04.2011

Niniejszy certyfikat podlega Regulaminowi Certyfikacji oraz Ogólnym Warunkom Zawierania Transakcji JCW TRP i odnosi się wyłącznie do wyrobów zgodnych z wzorcem stanowiącym podstawę przeprowadzonej oceny zgodności. Niniejszy certyfikat samodzielnie nie upoważnia właściciela do umieszczania oznaczenia CE.



Production monitored
Product tested



AC 141

TÜVRheinland®
Precisely Right.

www.tuv.pl

CERTYFIKAT

nr: TM 62000211 002



Właściciel licencji

Buglo Sp. z o.o.
ul. Zwycięstwa 276
75-653 Koszalin
Polska

Miejsce produkcji

Buglo Sp. z o.o.
ul. Zwycięstwa 278 A
75-653 Koszalin
Polska

Numer projektu

26200213 001

Nasze oznaczenie

210/PS11/04216

Termin ważności

2015.03.28

Podstawa badań

PN-EN 1176-1:2009

System certyfikacji 5 wg PKN-ISO/IEC Guide 67:2007

Program certyfikacji PCWU

Opis certyfikowanego wyrobu / typ lub oznaczenie (identyfikacja urządzenia)

Urządzenia na place zabaw

Nazwa:	Piaskownica Hoop	Zielony zakątek	Kółko i krzyżyk	Tablica do rysowania
model:	2001	2002	2020	2021
grupa wiekowa [lat]:	1 - 7	1 - 8	3 - 12	3 - 12
dł. x szer. x wys. ca. [cm]:	358 x 318 x 37	211 x 164 x 263	82 x 13 x 161	133 x 131 x 140
główny materiał konstrukcji:	stal cynkowana, dwukrotnie malowana proszkowo, płyta polietylenowa HPDE	stal cynkowana, dwukrotnie malowana proszkowo, płyta polietylenowa HPDE, rura polietylenowa	stal cynkowana, dwukrotnie malowana proszkowo	stal cynkowana, dwukrotnie malowana proszkowo, płyta wodoodporna

TÜV Rheinland Polska Sp. z o.o.

ul. 17 Stycznia 56,
02-146 Warszawa, Polska
Tel.: (+48/22) 846 79 99
Tel.: (+48/22) 868 37 42
e-mail: post@pl.tuv.com



Jednostka Certyfikująca Wyroby

Tomasz Mańczak

Warszawa, 29.03.2012

Niniejszy certyfikat podlega Regulaminowi Certyfikacji oraz Ogólnym Warunkom Zawierania Transakcji JCW TRP i odnosi się wyłącznie do wyrobów zgodnych z wzorcem stanowiącym podstawę przeprowadzonej oceny zgodności. Niniejszy certyfikat samodzielnie nie upoważnia właściciela do umieszczania oznaczenia CE.



Production monitored
Product tested



AC 141

TÜVRheinland®
Precisely Right.

www.tuv.pl

CERTYFIKAT

nr: TM 62000159 008



Hologram

Właściciel licencji

Buglo Sp. z o.o.
ul. Zwycięstwa 276
75-653 Koszalin
Polska

Miejsce produkcji

Buglo Sp. z o.o.
ul. Połczyńska 66
75-816 Koszalin
Polska

Numer projektu

26200150 001

Nasze oznaczenie

210/PS11/00960

Termin ważności

2014.04.27

Podstawa badań

PN-EN 1176-1:2009

PN-EN 1176-6:2009

System certyfikacji 5 wg PKN-ISO/IEC Guide 67:2007

Program certyfikacji PCWU

Opis certyfikowanego wyrobu / typ lub oznaczenie (identyfikacja urządzenia)

Urządzenia na place zabaw – Urządzenia kołyszące

Nazwa:

Huśtawka wagowa

model:

4001

grupa wiekowa [lat]:

3 - 12

*dł. x szer. x wys. ca. [cm]:

264 x 37 x 114

główny materiał konstrukcji:

rura stalowa \varnothing 60,3 mm, cynkowana, malowana proszkowo,
płyta polietylenowa HDPE

*) wymiary wg kart produktu producenta

TÜV Rheinland Polska Sp. z o.o.

ul. 17 Stycznia 56,
02-146 Warszawa, Polska
Tel.: (+48/22) 846 79 99
Tel.: (+48/22) 868 37 42
e-mail: post@pl.tuv.com



Jednostka Certyfikująca Wyroby

Tomasz Mańczak

Warszawa, 28.04.2011

Niniejszy certyfikat podlega Regulaminowi Certyfikacji oraz Ogólnym Warunkom Zawierania Transakcji JCW TRP i odnosi się wyłącznie do wyrobów zgodnych z wzorcem stanowiącym podstawę przeprowadzonej oceny zgodności. Niniejszy certyfikat samodzielnie nie upoważnia właściciela do umieszczania oznaczenia CE.



Production monitored
Product tested



AC 141

TÜV Rheinland[®]
Precisely Right.

www.tuv.pl

CERTYFIKAT

nr: TM 62000159 006



Właściciel licencji

Buglo Sp. z o.o.
ul. Zwycięstwa 276
75-653 Koszalin
Polska

Miejsce produkcji

Buglo Sp. z o.o.
ul. Połczyńska 66
75-816 Koszalin
Polska

Hologram

Numer projektu

26200150 001

Nasze oznaczenie

210/PS11/00960

Termin ważności

2014.04.27

Podstawa badań

PN-EN 1176-1:2009

PN-EN 1176-2:2009

System certyfikacji 5 wg PKN-ISO/IEC Guide 67:2007

Program certyfikacji PCWU

Opis certyfikowanego wyrobu / typ lub oznaczenie (identyfikacja urządzenia)

Urządzenia na place zabaw - Huśtawki

Nazwa:	Huśtawka pojedyncza	Huśtawka Gniazdo Buglo	Huśtawka Buglo Junior
model:	3001	3002	3008
*grupa wiekowa [lat]	1 - 4 / 3 -12	3 - 12	1 - 4 / 3 -12
**dł. x szer. x wys. ca. [cm]:	236 x 234 x 228	276 x 233 x 228	312 x 149 x 230
siedzisko:	kołyskowe / płaskie / elastyczne	typu "gniazdo"	2 x kołyskowe / płaskie / elastyczne
główny materiał konstrukcji:	rury stalowe cynkowane Ø 82,5mm, Ø 88,9 mm, malowane proszkowo, zawiesia huśtawek – stal nierdzewna	rury stalowe cynkowane Ø 82,5 mm, Ø 88,9 mm, malowane proszkowo, zawiesia huśtawek – stal nierdzewna	rury stalowe cynkowane Ø 82,5 mm, Ø 88,9 mm, malowane proszkowo, zawiesia huśtawek – stal nierdzewna

*) 1- 4 lat w przypadku siedziska kołyskowego
3 -12 lat w przypadku siedziska płaskiego, elastycznego oraz „gniazdo”
**) wymiary wg kart produktu producenta

TÜV Rheinland Polska Sp. z o.o.

ul. 17 Stycznia 56,
02-146 Warszawa, Polska
Tel.: (+48/22) 846 79 99
Tel.: (+48/22) 868 37 42
e-mail: post@pl.tuv.com



Jednostka Certyfikująca Wyroby

Tomasz Mańczak

Warszawa, 28.04.2011

Niniejszy certyfikat podlega Regulaminowi Certyfikacji oraz Ogólnym Warunkom Zawierania Transakcji JCW TRP i odnosi się wyłącznie do wyrobów zgodnych z wzorcem stanowiącym podstawę przeprowadzonej oceny zgodności. Niniejszy certyfikat samodzielnie nie upoważnia właściciela do umieszczania oznaczenia CE.



Production monitored
Product tested



AC 141

TÜVRheinland®
Precisely Right.

www.tuv.pl

CERTYFIKAT

nr: TM 62000159 007



Hologram

Właściciel licencji

Buglo Sp. z o.o.
ul. Zwycięstwa 276
75-653 Koszalin
Polska

Miejsce produkcji

Buglo Sp. z o.o.
ul. Polczyńska 66
75-816 Koszalin
Polska

Numer projektu

26200150 001

Nasze oznaczenie

210/PS11/00960

Termin ważności

2014.04.27

Podstawa badań

PN-EN 1176-1:2009

PN-EN 1176-2:2009

System certyfikacji 5 wg PKN-ISO/IEC Guide 67:2007

Program certyfikacji PCWU

Opis certyfikowanego wyrobu / typ lub oznaczenie (identyfikacja urządzenia)

Urządzenia na place zabaw - Huśtawki

Nazwa:	Huśtawka Podwójna	Huśtawka Potrójna	Huśtawka 2 + Gniazdo	Huśtawka Poczwórna
model:	3003	3004	3005	3006
* grupa wiekowa [lat]:	1 - 4 / 3 -12	1 - 4 / 3 -12	1 - 4 / 3 -12	1 - 4 / 3 -12
**dł. x szer. x wys. ca. [cm]:	395 x 232 x 228	565 x 233 x 228	607 x 233 x 228	687 x 233 x 228
siedzisko:	2 x kołyskowe / płaskie / elastyczne	3 x kołyskowe / płaskie / elastyczne	1 x typu "gniazdo", 2 x kołyskowe / płaskie / elastyczne	4 x kołyskowe / płaskie / elastyczne

główny materiał konstrukcji: rury stalowe cynkowane \varnothing 82,5mm, \varnothing 88,9 mm, malowane proszkowo, zawieszki huśtawek – stal nierdzewna

- *) 1- 4 lat w przypadku siedziska kołyskowego
3 -12 lat w przypadku siedziska płaskiego, elastycznego oraz „gniazdo”
**) wymiary wg kart produktu producenta

TÜV Rheinland Polska Sp. z o.o.

ul. 17 Stycznia 56,
02-146 Warszawa, Polska
Tel.: (+48/22) 846 79 99
Tel.: (+48/22) 868 37 42
e-mail: post@pl.tuv.com



Jednostka Certyfikująca Wyroby

Tomasz Mańczak

Warszawa, 28.04.2011

Niniejszy certyfikat podlega Regulaminowi Certyfikacji oraz Ogólnym Warunkom Zawierania Transakcji JCW TRP i odnosi się wyłącznie do wyrobów zgodnych z wzorcem stanowiącym podstawę przeprowadzonej oceny zgodności. Niniejszy certyfikat samodzielnie nie upoważnia właściciela do umieszczania oznaczenia CE.



Production monitored
Product tested



AC 141

TÜVRheinland®
Precisely Right.

www.tuv.pl

CERTYFIKAT

nr: TM 62000159 002



Hologram

Właściciel licencji

Buglo Sp. z o.o.
ul. Zwycięstwa 276
75-653 Koszalin
Polska

Miejsce produkcji

Buglo Sp. z o.o.
ul. Połczyńska 66
75-816 Koszalin
Polska

Numer projektu

26200150 001

Nasze oznaczenie

210/PS11/00960

Termin ważności

2014.04.27

Podstawa badań

PN-EN 1176-1:2009

PN-EN 1176-3:2009

System certyfikacji 5 wg PKN-ISO/IEC Guide 67:2007

Program certyfikacji PCWU

Opis certyfikowanego wyrobu / typ lub oznaczenie (identyfikacja urządzenia)

Urządzenia na place zabaw – Zestawy

Nazwa:	Slider	Nemo	Baszta	Wieża Mini
model:	1006	1007	2011	2012
grupa wiekowa [lat]:	5 - 12	5 - 12	3 - 12	3 - 12
*dł. x szer. x wys. ca. [cm]:	307 x 59 x 221	578 x 326 x 319	228 x 192 x 316	227 x 149 x 174
podstawowe elementy składowe:	zjeżdżalnia, drabinka, barierka	2 x wieża, ślizg strażacki, łukowa drabinka linowa, płyta wspinaczkowa, drabinka „Waż”	wieża, zjeżdżalnia, płyta wspinaczkowa,	wieża, zjeżdżalnia, płyta wspinaczkowa
główny materiał konstrukcji:	rury stalowe cynkowane, malowane proszkowo \varnothing 88,9 mm, \varnothing 42,4 mm, \varnothing 33,7 mm, płyta polietylenowa HPDE, zjeżdżalnia ze stali nierdzewnej			

*) wymiary wg kart produktu producenta

TÜV Rheinland Polska Sp. z o.o.

ul. 17 Stycznia 56,
02-146 Warszawa, Polska
Tel.: (+48/22) 846 79 99
Tel.: (+48/22) 868 37 42
e-mail: post@pl.tuv.com



Jednostka Certyfikująca Wyroby

Tomasz Mańczak

Warszawa, 28.04.2011

Niniejszy certyfikat podlega Regulaminowi Certyfikacji oraz Ogólnym Warunkom Zawierania Transakcji JCW TRP i odnosi się wyłącznie do wyrobów zgodnych z wzorcem stanowiącym podstawę przeprowadzonej oceny zgodności. Niniejszy certyfikat samodzielnie nie upoważnia właściciela do umieszczania oznaczenia CE.



Production monitored
Product tested



AC 141

TÜVRheinland®
Precisely Right.

www.tuv.pl

CERTYFIKAT

nr: TM 62000159 009



Hologram

Właściciel licencji

Buglo Sp. z o.o.
ul. Zwycięstwa 276
75-653 Koszalin
Polska

Miejsce produkcji

Buglo Sp. z o.o.
ul. Polczyńska 66
75-816 Koszalin
Polska

Numer projektu

26200150 001

Nasze oznaczenie

210/PS11/00960

Termin ważności

2014.04.27

Podstawa badań

PN-EN 1176-1:2009

PN-EN 1176-5:2009

System certyfikacji 5 wg PKN-ISO/IEC Guide 67:2007

Program certyfikacji PCWU

Opis certyfikowanego wyrobu / typ lub oznaczenie (identyfikacja urządzenia)

Urządzenia na place zabaw - Karuzele

Nazwa:

Karuzela z Kierownicą

Karuzela Twister

model:

4002

4003

grupa wiekowa [lat]:

3 - 12

3 - 12

*dł. x szer. x wys. ca. [cm]:

150 x 150 x 70

122 x 122 x 69

główny materiał
konstrukcji:

stal cynkowana, malowana proszkowo,
płyta polietylenowa HPDE

stal cynkowana, malowana proszkowo,
płyta polietylenowa HPDE

*) wymiary wg kart produktu producenta

TÜV Rheinland Polska Sp. z o.o.

ul. 17 Stycznia 56,
02-146 Warszawa, Polska
Tel.: (+48/22) 846 79 99
Tel.: (+48/22) 868 37 42
e-mail: post@pl.tuv.com



Jednostka Certyfikująca Wyroby

Tomasz Mańczak

Warszawa, 28.04.2011

Niniejszy certyfikat podlega Regulaminowi Certyfikacji oraz Ogólnym Warunkom Zawierania Transakcji JCW TRP i odnosi się wyłącznie do wyrobów zgodnych z wzorcem stanowiącym podstawę przeprowadzonej oceny zgodności. Niniejszy certyfikat samodzielnie nie upoważnia właściciela do umieszczania oznaczenia CE.



Production monitored
Product tested



AC 141

TÜVRheinland®
Precisely Right.

www.tuv.pl

CERTYFIKAT

nr: TM 62000211 010



Właściciel licencji

Buglo Sp. z o.o.
ul. Zwycięstwa 276
75-653 Koszalin
Polska

Miejsce produkcji

Buglo Sp. z o.o.
ul. Zwycięstwa 278 A
75-653 Koszalin
Polska

Numer projektu

26200213 001

Nasze oznaczenie

210/PS11/04216

Termin ważności

2015.03.28

Podstawa badań

PN-EN 1176-1:2009

PN-EN 1176-6:2009

System certyfikacji 5 wg PKN-ISO/IEC Guide 67:2007

Program certyfikacji PCWU

Opis certyfikowanego wyrobu / typ lub oznaczenie (identyfikacja urządzenia)

Urządzenia na place zabaw

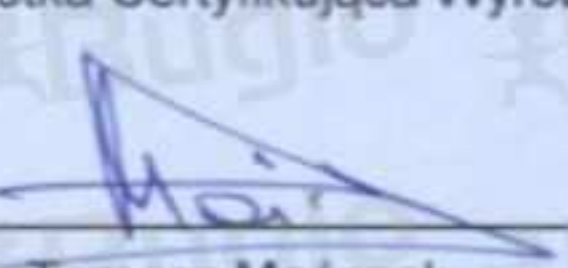
Nazwa:	Bujak Diplo	Jumper	Surfer
model:	5010	4020	4012
grupa wiekowa [lat]:	3 - 12	3 - 12	3 - 12
dł. x szer. x wys. ca. [cm]:	120 x 27 x 93	176 x 104 x 116	103 x 48 x 46
główny materiał konstrukcji:	stal sprężynowa, dwukrotnie malowana proszkowo, płyta HDPE	stal cynkowana, dwukrotnie malowana proszkowo	stal sprężynowa, dwukrotnie malowana proszkowo, płyta polietylenowa

TÜV Rheinland Polska Sp. z o.o.

ul. 17 Stycznia 56,
02-146 Warszawa, Polska
Tel.: (+48/22) 846 79 99
Tel.: (+48/22) 868 37 42
e-mail: post@pl.tuv.com



Jednostka Certyfikująca Wyroby


Tomasz Mańczak

Warszawa, 29.03.2012

Niniejszy certyfikat podlega Regulaminowi Certyfikacji oraz Ogólnym Warunkom Zawierania Transakcji JCW TRP i odnosi się wyłącznie do wyrobów zgodnych z wzorem stanowiącym podstawę przeprowadzonej oceny zgodności. Niniejszy certyfikat samodzielnie nie upoważnia właściciela do umieszczania oznaczenia CE.



Production monitored
Product tested



AC 141

 TÜVRheinland®
Precisely Right.

www.tuv.pl