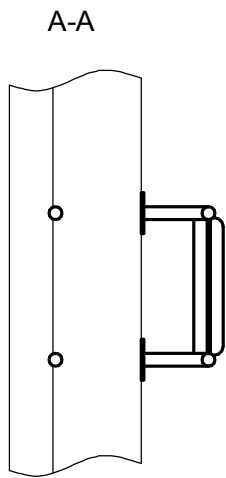
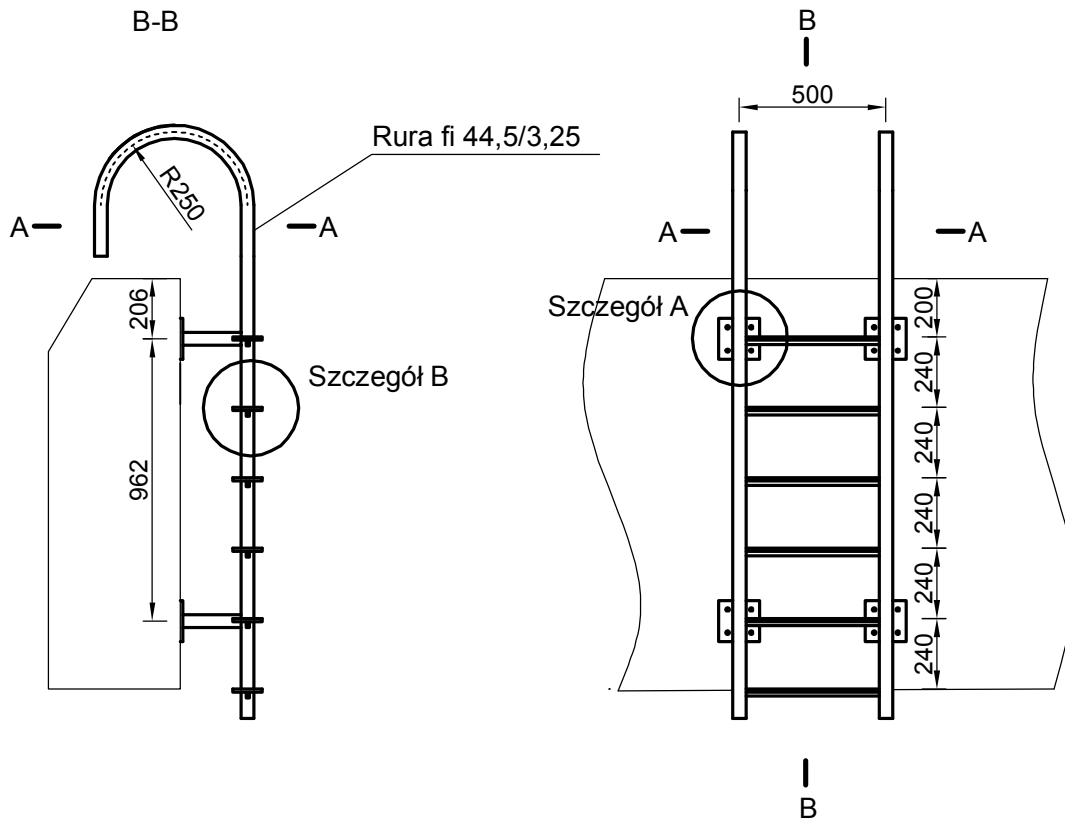
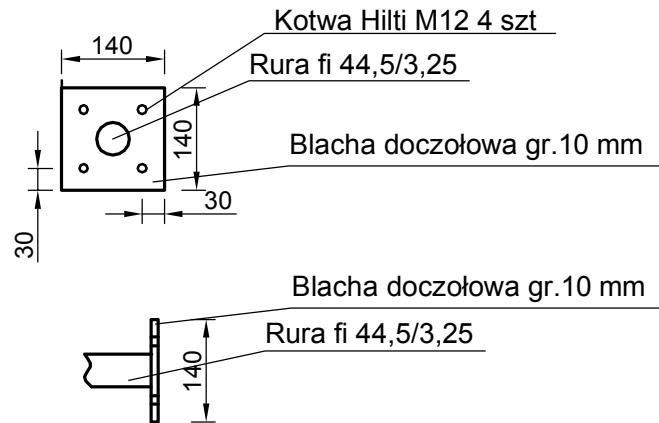


Rys. nr 1 - drbinka ( poz. 13 przedmiaru robót)



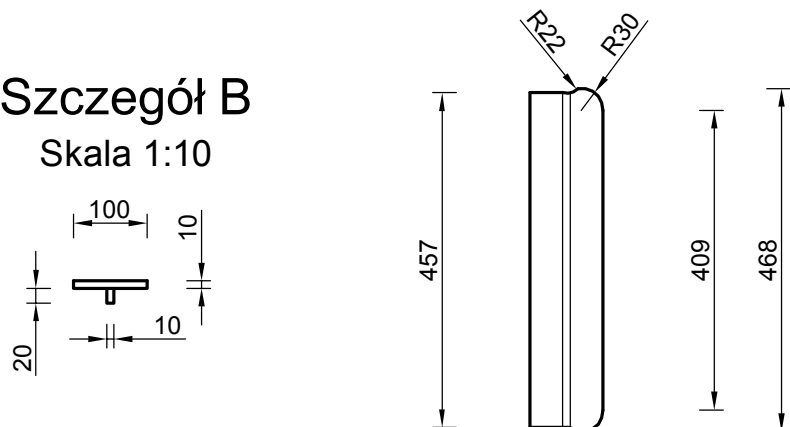
### Szczegół A

Skala 1:10



### Szczegół B

Skala 1:10



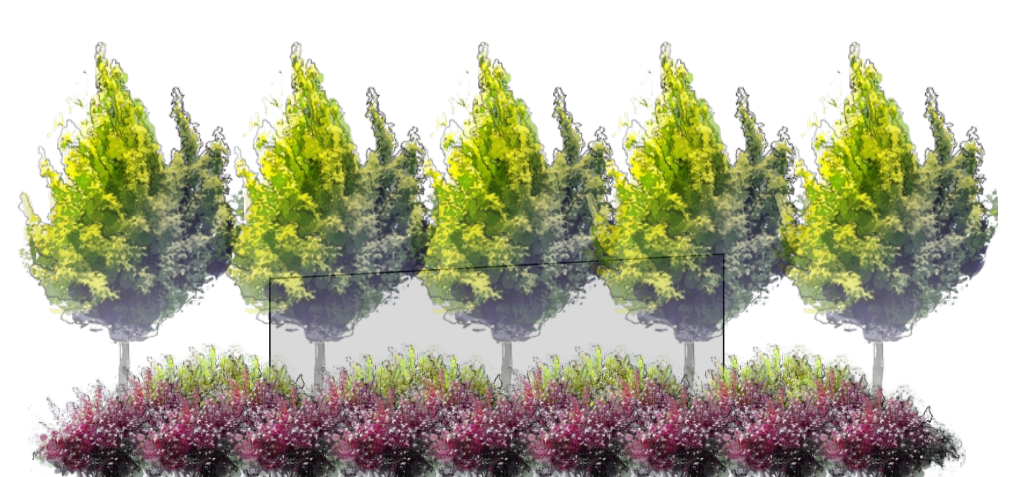
Rys. nr 2 nasadzenia drzew i krzewów (poz. 9.1 - 9/3 przedmiaru robót)

skala 1:100



polbruk

10-37/1;1	10-37/2;1	10-37/3;1	10-37/4;1
t	t	t	t



lipa drobniolista 'Greenspire' - 10 szt.

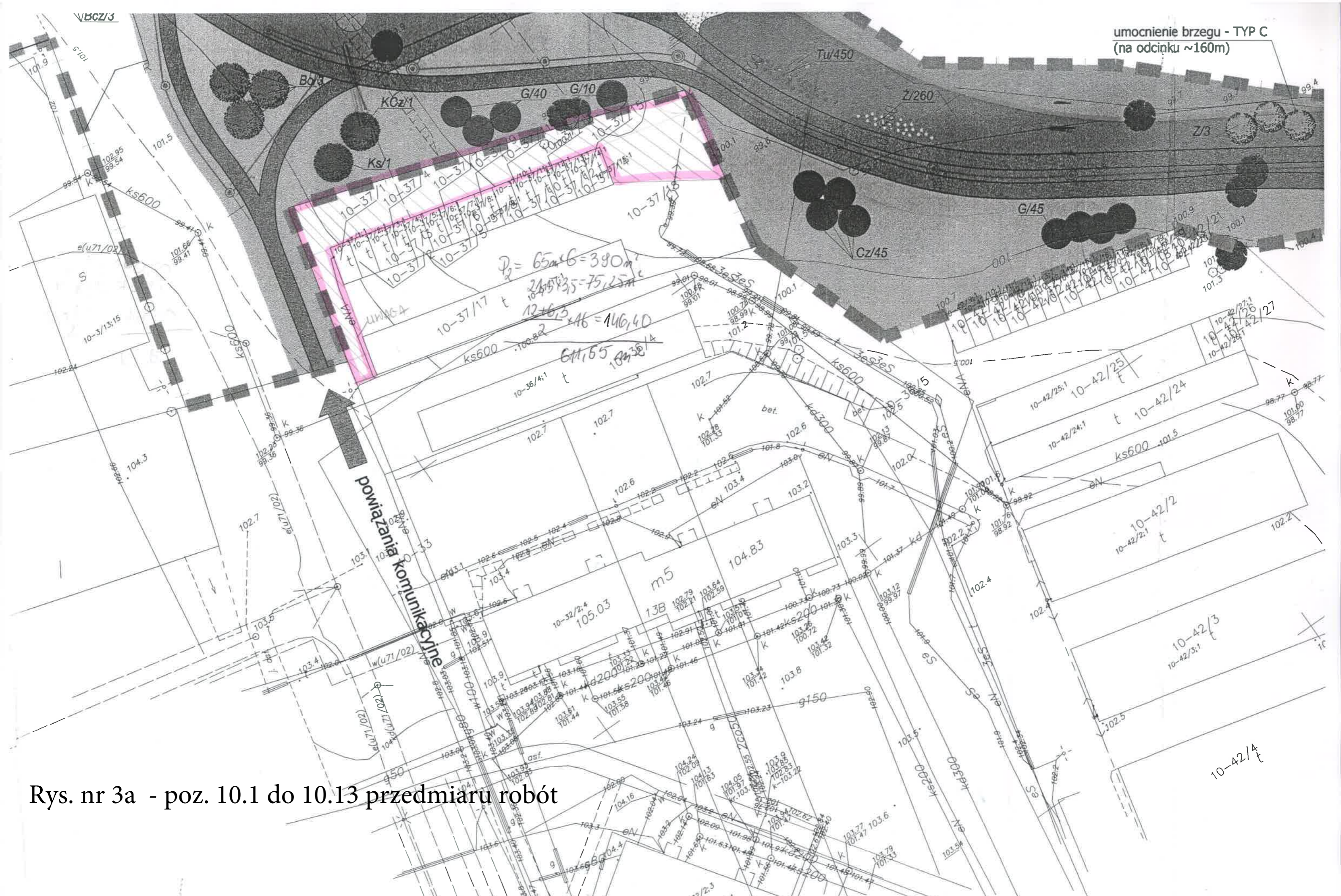


pęcherznica kalinolistna 'Diabolo' - 35 szt.



berberys Thunberga - 27 szt.

umocnienie brzegu - TYP C  
(na odcinku ~160m)



Rys. nr 3a - poz. 10.1 do 10.13 przedmiaru robót

2166,9 m<sup>2</sup>

Rys. 3b - poz. 10.1 do 10.13 przedmiaru robót

