

DECYZJA

Starosty Iławskiego

Na podstawie art. 15 i art. 140 ustawy z dnia 18 lipca 2001r. Prawo wodne (Dz.U.05.239.2019-t.j. ze zm.) oraz art. 104 ustawy z dnia 14 czerwca 1960r. Kodeks postępowania administracyjnego (Dz.U.00.98.1071-j.t. ze zm.) - po rozpatrzeniu wniosku Gminy Miejskiej Iława w sprawie ustalenia linii brzegu dla odcinka jeziora Jeziorak, w związku z realizacją przedsięwzięcia polegającego na budowie portu śródlądowego w Iławie, w oparciu o projekt rozgraniczenia gruntów pokrytych wodami jeziora Jeziorak od gruntów przyległych

orzeka się

1. Ustalić linię brzegu dla jeziora Jeziorak, jako działki nr 1/2 obręb 14 miasta Iławy, od gruntów przyległych działki nr 1/1 obręb 14 miasta Iławy, którą stanowi krawędź brzegu oznaczona kolorem czerwonym na mapie w skali 1:1000 projektu rozgraniczenia gruntów stanowiącej załącznik do niniejszej decyzji – linia brzegu stanowi połączenie punktów granicznych: 11-2112 - 11-2863 - 11-2864 - 11-2865 - 11-2866 - 11-2867 - 11-2868 - 11-2869 - 11-2870 - 11-2871 - 11-2872 - 11-2873 - 11-2874 - 11-2875 - 11-2876 - 11-2877 - 11-2878 - 11-2879 - 11-2880 - 11-2881.
2. Ustalić linię brzegu dla jeziora Jeziorak, jako działki nr 11/3 obręb 11 miasta Iławy, od gruntów przyległych działki nr 11/4 obręb 11 miasta Iławy, którą stanowi krawędź brzegu oznaczona kolorem czerwonym na mapie w skali 1:1000 projektu rozgraniczenia gruntów stanowiącej załącznik do niniejszej decyzji – linia brzegu stanowi połączenie punktów granicznych: 11-2861 - 11-2862 - 11-2111.

UZASADNIENIE

Gmina Miejska Iława w związku z realizacją przedsięwzięcia polegającego na budowie portu śródlądowego w Iławie i ubieganiem się o wydanie pozwolenia wodnoprawnego na wykonanie na jeziorze Jeziorak nabrzeża umocnionego palisadą z grodzic oraz nabrzeża umocnionego faszyną i gabionami, wystąpiła jednocześnie o wydanie decyzji ustalającej przebieg linii brzegowej dla jeziora Jeziorak w miejscu zaprojektowanego portu. Do wniosku dołączono projekt rozgraniczenia gruntów pokrytych wodami od gruntów przyległych sporządzony przez Mariolę Zdrojewską i geodetę uprawnionego Władysława Żuralskiego, zgodnie z art. 15 ust. 3 ustawy z dnia 18 lipca 2001r. Prawo wodne (Dz.U.05.239.2019-t.j. ze zm.).

Po przeanalizowaniu złożonej dokumentacji ustalono, że Gmina Miejska Iława przygotowuje się do realizacji przedsięwzięcia polegające na budowie portu śródlądowego na jeziorze Jeziorak (działka 1/2 obręb 14), w Iławie wzdłuż działek nr 31/1, 11/4 i 11/3 obręb 11 oraz nr 1/1 obręb 14 miasta Iławy. Działki nr 31/1, 11/4 i 11/3 stanowią własność Gminy Miejskiej Iława, zaś działki nr 1/1 i 1/2 stanowią własność Skarbu Państwa, w imieniu którego prawa właścicielskie wykonuje Regionalny Zarząd Gospodarki Wodnej w Gdańsku. Budowa portu wiązać się będzie między innymi w wykonaniem nabrzeża betonowego, nabrzeża umocnionego faszyną i gabionami oraz innych urządzeń wodnych, których wykonanie spowoduje zmianę linii brzegu jeziora na odcinku portu. Regionalny Zarząd Gospodarki Wodnej w Gdańsku, już podczas toczącego się postępowania w przedmiocie wydania pozwolenia wodnoprawnego na wykonanie urządzeń wodnych i wprowadzanie wód opadowych z terenu portu, w piśmie NZK/53-Ił-03/2010/WK z dnia 24.01.2011r. wnosił o dokonanie rozgraniczenia i ustanowienie nowej linii brzegowej po zakończeniu inwestycji. Niemniej jednak zgodnie z treścią art. 15 ust. 9 ustawy Prawo

wodne, jeżeli ustalenie linii brzegu jest konieczne w związku z wykonaniem urządzeń wodnych, w tym przypadku z wykonaniem nabrzeży portu, postępowanie w sprawie ustalenia linii brzegu przeprowadza się łącznie z postępowaniem w sprawie wydania pozwolenia wodnoprawnego. Gmina Miejska Łława na tej podstawie wystąpiła o ustalenie linii brzegu na odcinku projektowanego portu śródlądowego, w trakcie prowadzonego postępowania wodnoprawnego na wykonanie urządzeń wodnych portu w Łławie i odprowadzanie wód opadowych. Pismem NZK/53-Łł-03a/2010/WK z dnia 14.02.2011r. Regionalny Zarząd Gospodarki Wodnej w Gdańsku pozytywnie zaopiniował budowę portu śródlądowego w Łławie na jeziorze Jeziorak, co jednocześnie wiąże się ze zmianą linii brzegu na odcinku całego portu. Linia brzegu jeziora Jeziorak została ustalona pomiędzy działką nr 1/2 obręb 14 miasta Łławy, a działką przyległą nr 1/1 obręb 14 oraz pomiędzy działką nr 11/3 obręb 11 miasta Łławy, a działką nr 11/4 obręb 11 miasta Łławy. Z uwagi, że krawędź brzegu jest wyraźna, zgodnie z art. 15 ust. 1 i ust. 5 ustawy Prawo wodne przyjęto, że linia brzegu będzie biegła krawędzią brzegu. Według złożonego przez wnioskodawcę projektu rozgraniczenia gruntów pokrytych wodami od gruntów przyległych brzeg jeziora Jeziorak na przedmiotowym odcinku wyznaczają punkty graniczne: 11-2861 - 11-2862 - 11-2111 oraz 11-2112 - 11-2863 - 11-2864 - 11-2865 - 11-2866 - 11-2867 - 11-2868 - 11-2869 - 11-2870 - 11-2871 - 11-2872 - 11-2873 - 11-2874 - 11-2875 - 11-2876 - 11-2877 - 11-2878 - 11-2879 - 11-2880 - 11-2881. Zawiadomione strony o wszczęciu postępowania w sprawie wydania decyzji ustalającej linię brzegu dla jeziora Jeziorak na odcinku objętym projektem budowy portu śródlądowego w Łławie i możliwości zapoznania się z aktami sprawy, do czasu wydania niniejszej decyzji nie wniósły uwag i zastrzeżeń w przedmiocie prowadzonego postępowania. Sporządzona dokumentacja posłużyła wydaniu decyzji ustalającej linię brzegu odcinka jeziora. Na podstawie art. 15 ust. 9 i 10a., w związku z art. 140 ustawy Prawo wodne, organem właściwym w niniejszej sprawie jest starosta, jako organ właściwy do wydania pozwolenia wodnoprawnego na wykonanie urządzeń wodnych, tj. nabrzeży i innych urządzeń wodnych portu śródlądowego.

Biorąc powyższe pod uwagę orzeczono jak w sentencji decyzji.

Od niniejszej decyzji służy stronie prawo wniesienia odwołania do Dyrektora Regionalnego Zarządu Gospodarki Wodnej w Gdańsku, za pośrednictwem Starosty łławskiego w terminie 14 dni od dnia doręczenia decyzji.

Orzeczenie stało się ostateczne

w dniu 08.04.2011r. *Kamilla Jacyszyn Łłachańska*
GŁÓWNY SPECJALISTA
w Wydziale Ochrony
Środowiska i Rolnictwa



z up. STAROSTY
Włodzimierz Harnaćński
mgr Włodzimierz Harnaćński
DIREKTOR
Wydziału Ochrony
Środowiska i Rolnictwa

Otrzymują:

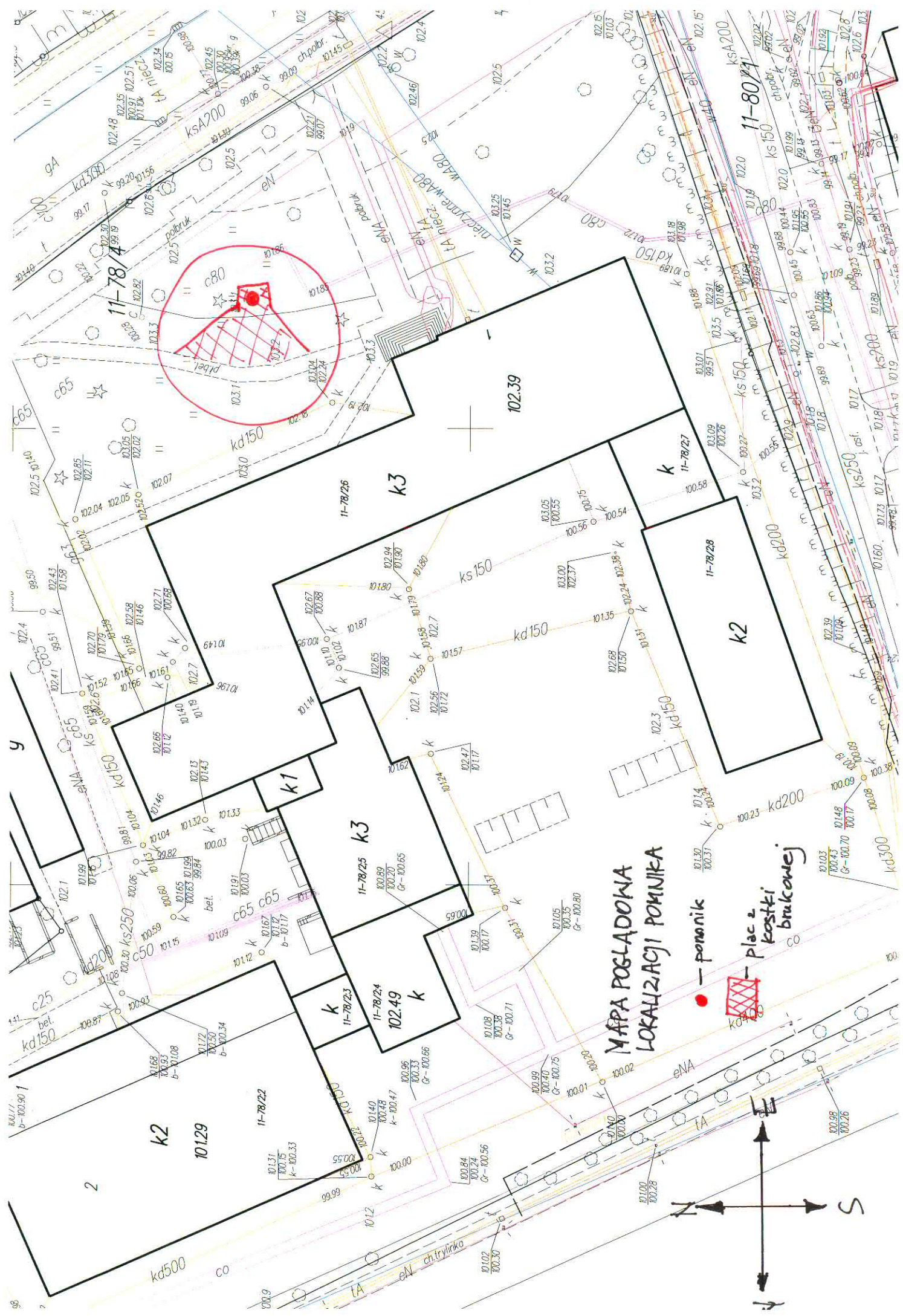
1. Gmina Miejska Łława, ul. Niepodległości 13, 14-200 Łława.
2. Regionalny Zarząd Gospodarki Wodnej, ul. F. Rogaczewskiego 9/19, 80-804 Gdańsk.
3. A/a – 2 egz.

Do wiadomości:

1. Wydział Geodezji i Nieruchomości Starostwa Powiatowego w Łławie - w/m.
2. Powiatowy Ośrodek Dokumentacji Geodezyjnej i Kartograficznej w Łławie – w/m.

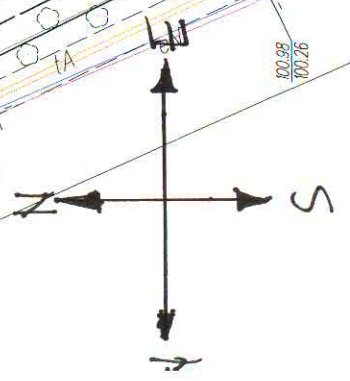
Wydanie niniejszej decyzji zwolnione z opłaty skarbowej na podstawie art. 7 pkt 3) ustawy z dnia 16 listopada 2006r. o opłacie skarbowej (Dz.U.06.225.1635 ze zm.).

Kamilla Jacyszyn Łłachańska
GŁÓWNY SPECJALISTA
w Wydziale Ochrony
Środowiska i Rolnictwa



**MAPA POGŁADOWA
LOKALIZACJI POMNIKA**

- pomnik
- plac kostki brukowej



**PROJEKT USTALENIA LINII BRZEGOWEJ
JEZIORA JEZIORAK NA LINII Z DZIAŁKAMI NR: 11-11/2, 11-31/1**

SKALA 1:1000

województwo:
warmińsko-mazurskie
Miasto Iława
powiat: iławski
KERG: 204.09-39/2011
Nr rob.: WŻ-14/2011

USŁUGI GEODEZYJNE
Władysław Żuralski
14-202 Iława, ul. Brodnicka 24
tel. (089) 648-53-35, kom. 603 910486
NIP 744-102-28-85

Geodeta Uprawniony
Świadczenie Ministra GPiB nr 15271
Władysław Żuralski

Jezioro Jeziorak

działka: ~~14-1~~

własność: Skarb Państwa
Regionalny Zarząd
Gospodarki Wodnej w Gdańsku
KW: EL 1/00044424/5

ORIENTACJA 1:25000



**Załącznik do decyzji Starosty Iławskiego
OSR.6330.2.2011 z dnia 21.03.2011r.**

**STAROSTWO POWIATOWE
W IŁAWIE**
14-200 Iława, ul. gen. Wł. Andersa 2a
tel. 089 649-07-00, fax 089 649-66-00

z up. STAROSTY
mgr Włodzisław Harmacinski
DYREKTOR
Wydziału Ochrony
Środowiska i Rolnictwa

