

Przebieganie Ścieżki Miejskiej

• GIEŁCZYŃSKI

14-200 Nowy J. Kosowa 5A

ul. Kosowa 5A 20-000 JAWA

tel. 81 430 540 31 89

www.gielczyński.pl

projekt
skala
data

MAPA SYTUACYJNO-WYSOKOŚCIOWA

SKALA 1 : 500

Obiekt: 0002

Gracza: polkowice : Jawa, ul. Sikorski

SKZIC ORIENTACYJNY

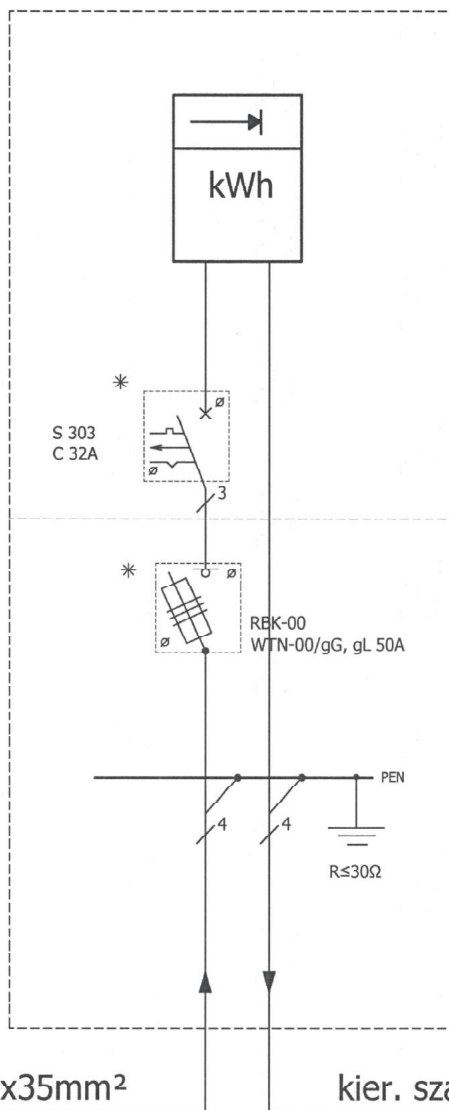
Skala 1 : 2000



Biuro Inwestycyjno - Projektowe HAPECO Tomasz Krawiec, ul. Smoki 17 tel. 69 897 25 08, 69 897 18 04, 69 897 679 05 82	
PROJEKT ZAGOSPODAROWANIA TERENU - UL. SIKORSKIEGO	
ZAGOSPODAROWANIE TURYSTYCZNE BRZEGÓW RZĘKI ILAWKI JEZIORA JEZIORAK	
GINIA MIEJSKA ILAWA	
UL. NIEPODLEGŁOŚCI 13, 14-200 ILAWA	
ILAWA, DZ. NR 10/14 obręb 2	
Nr rys: E-07	
Data: 07.2011r.	
Skala:	
Nr rys: E-07	
Projektant:	Wz. uprawnień: Podpis:
inż. Tomasz Krawiec	WAM/0065/PWOE/06
Asystent projektanta:	Wz. uprawnień: Podpis:
mgr Sebastian Mystkowski	

Nr In. zam. GE - 456/09
KONC: 7011 - 276/09

ZK-1a/R/P-1/F



proj. kabel YAKY 4x35mm²
ze słupa linii napow. T-0599-02
L=1/11m

kier. szafka RZ 5

		Biuro Inwestycyjno - Projektowe tk.inpro Tomasz Kraweć, 14-202 Iława ul. Smolki 17 tel: 0 697 897 254, 089 679 05 04; fax: 089 679 05 93	
Tytuł: SCHEMAT ZŁĄCZA KABLOWO - POMIAROWEGO ZK-1a/R/P-1/F			
Nazwa inwestycji: ZAGOSPODAROWANIE TURYSTYCZNE BRZEGÓW RZEKI IŁAWKI I JEZIORA JEZIORAK		Data: 07.2011r.	
Inwestor: GMINA MIEJSKA IŁAWA UL. NIEPODLEGŁOŚCI 13, 14-200 IŁAWA		Skala: b/s	
Adres inwestycji: IŁAWA, DZ. NR 101/4 obręb 2		Nr rys: E-08	
Projektant: inż. Tomasz Kraweć	Nr uprawnień: WAM/0065/PW0E/06	Podpis: 	
Asystent projektanta: mgr Sebastian Mystkowski	Nr uprawnień:	Podpis: 	
AutoCAD 2007 LT No. 345-69399736			

Przedsiębiorstwo Geodezyjno-Kartograficzne
 »GEDEFEKT«
 14-200 Iława, ul. Lipowa 2A
 tel./fax 089 648 21 96
 NIP 744-126-80-43, Regon 280194234

województwo warmińsko-mazurskie
 miasto Iława
 obręb 0002

MAPA SYTUACYJNO-WYSOKOŚCIOWA

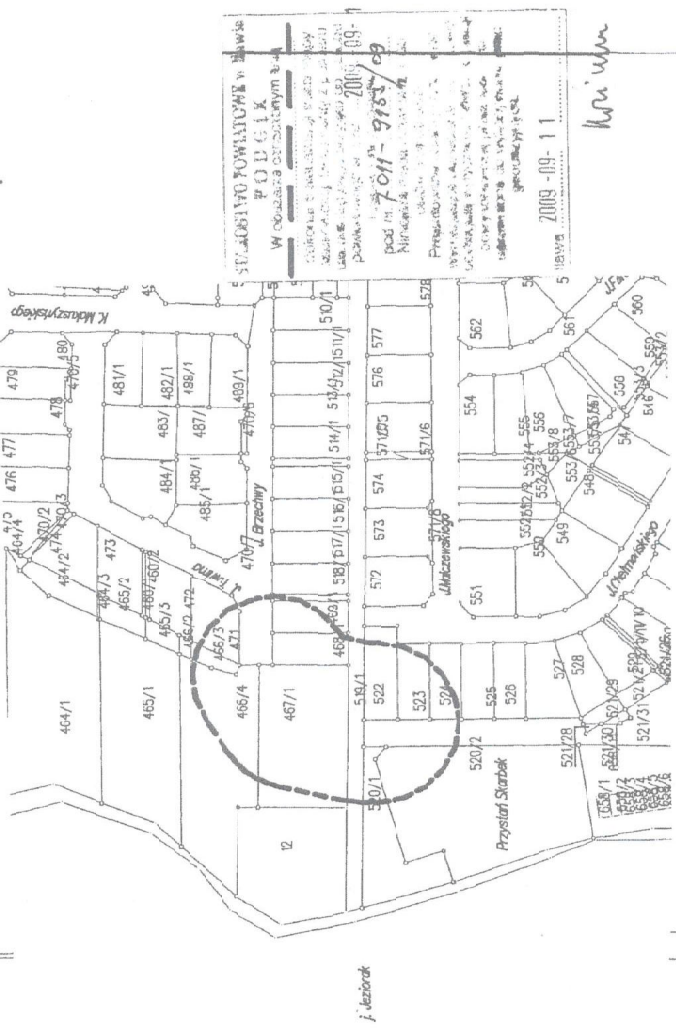
SKALA 1 : 500

Obręb: 0002 Nr arkusza mapy: 231.222.174.4

Gruntu położonego: Iława

SZKIC ORIENTACYJNY

Skala 1 : 2000



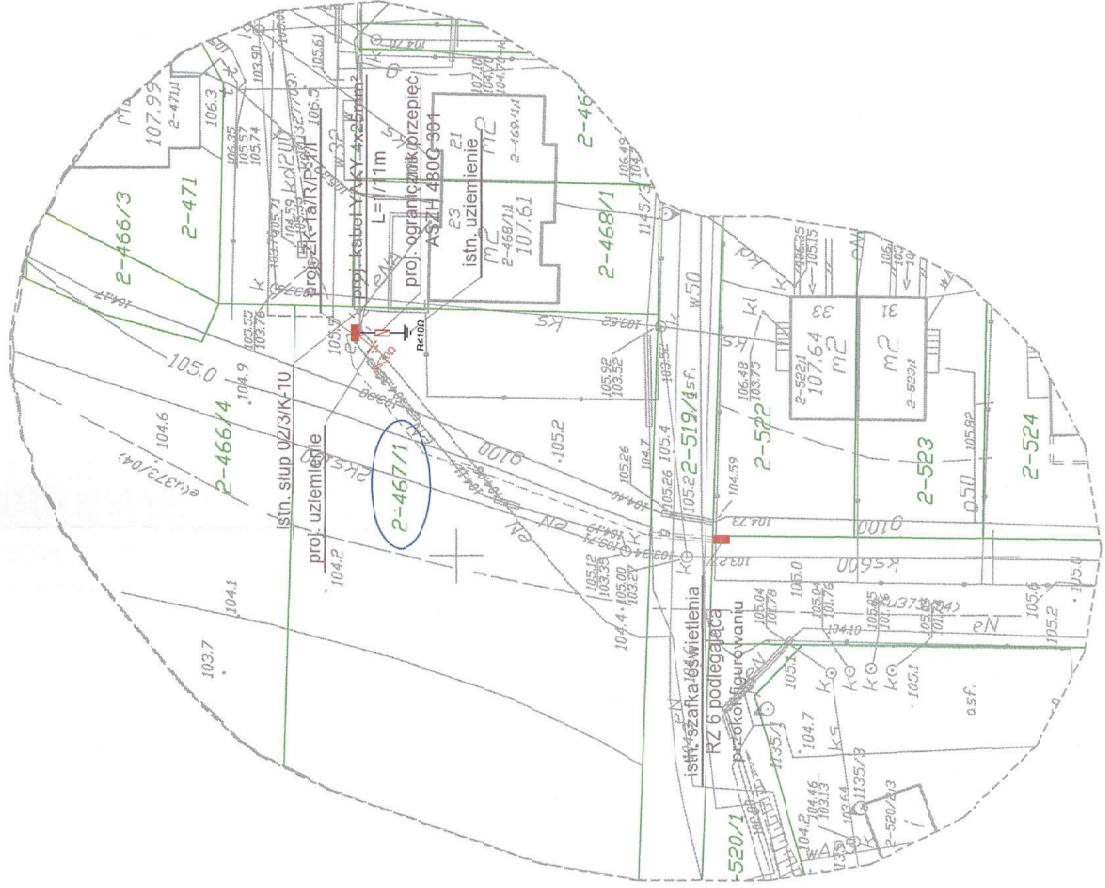
STANOWISKO POWIATOWE W IŁAWIE
 POWIAT IŁAWA
 W ODDZIALE ODRZĄDZONYM 8-4
 pod nr 7011-9187/09
 2009-09-11

Zakres aktualizacji mapy

Mapa do celów projektowych
 zaktualizowana w dniu 10.09.2009r.

wykonawca : GEDETA IŁAWA
 mgr inż. Andrzej Krawiec
 14-200 Iława, ul. Lipowa 2A
 NIP 744-126-80-43, Regon 280194234
 Iława, dn. 10.09.2009r.

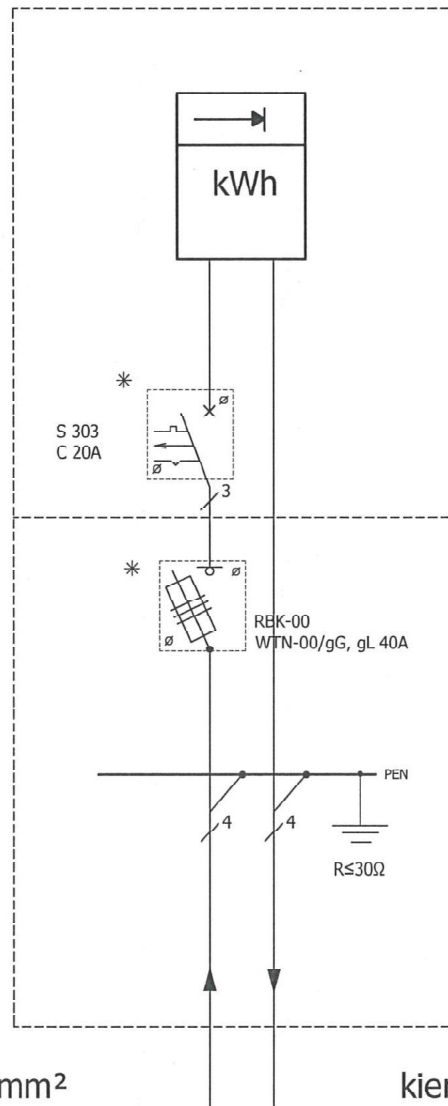
Nr ks. zam. GE - 456/09
 KERG 7011-276/09



		Biuro Inwestycyjno-Projektowe ul. Lipowa 2A, 14-200 Iława, ul. Sprężki 17 tel. 089 648 21 96, fax 089 648 21 96, e-mail: inpto@inpto.pl
Tytuł:	PROJEKT ZAGOSPODAROWANIA TERENU - UL. BRZECHWY	
Nazwa inwestycji:	ZAGOSPODAROWANIE TURYSTYCZNE BRZEGÓW RZĘKI IŁAWKI I JEZIORA JEZIORAK	Data: 07.2011r.
Inwestor:	GMINA MIEJSKA IŁAWA	Skala: 1:500
Adres inwestycji:	UL. NIEPODLEGOŚCI 13, 14-200 IŁAWA	Wzrost: E-09
Projektant:	M. uprawnieni: inż. Tomasz Krawiec	Projekt:
Asystent projektanta:	M. uprawnieni: mgr Sebastian Mystkowski	Podpis:

AutoCAD 2007 LT No. 345-6698736

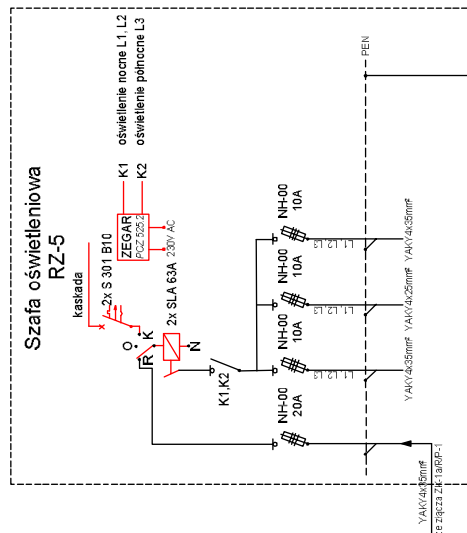
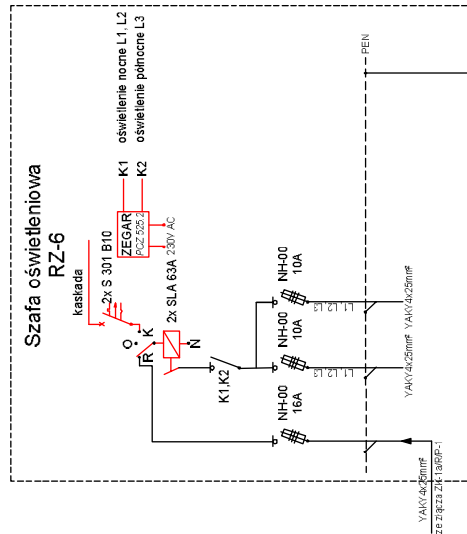
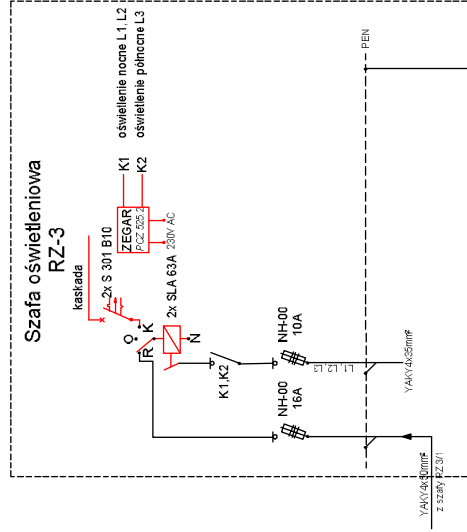
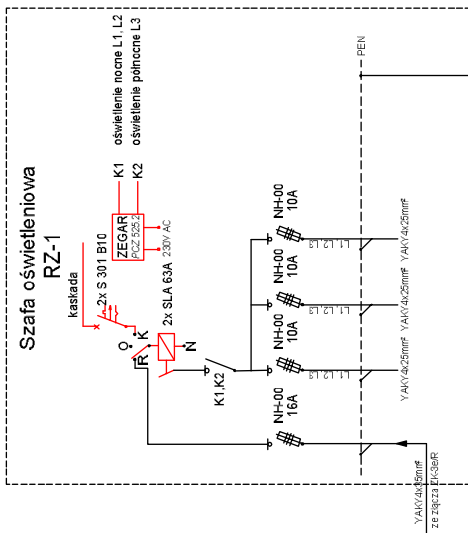
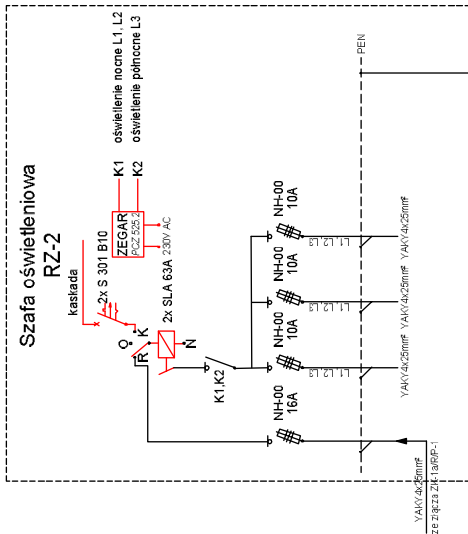
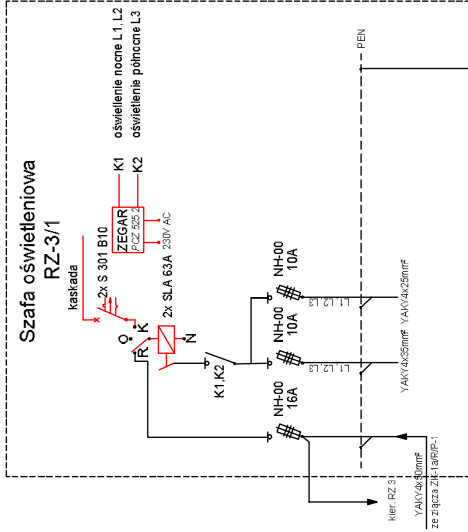
ZK-1a/R/P-1/F



proj. kabel YAKY 4x25mm²
ze słupa linii napow. T-0615-01
L=1/11m

kier. szafka RZ 6

 Biuro Inwestycyjno - Projektowe tk.inpro Tomasz Kraweć, 14 202 Iława ul. Smolki 17 tel: 0 697 897 254, 089 679 05 04; fax: 089 679 05 93		
Tytuł: SCHEMAT ZŁĄCZA KABLOWO - POMIAROWEGO ZK-1a/R/P-1/F		
Nazwa inwestycji: ZAGOSPODAROWANIE TURYSTYCZNE BRZEGÓW RZEKI IŁAWKI I JEZIORA JEZIORAK		Data: 07.2011r.
Inwestor: GMINA MIEJSKA IŁAWA UL. NIEPODLEGŁOŚCI 13, 14-200 IŁAWA		Skala: b/s
Adres inwestycji: IŁAWA, DZ. NR 467/1 obręb 2		Nr rys: E-10
Projektant: inż. Tomasz Kraweć	Nr uprawnień: WAM/0065/PW0E/06	Podpis: 
Asystent projektanta: mgr Sebastian Mystkowski	Nr uprawnień:	Podpis: 
AutoCAD 2007 LT No. 345-69399736		



	Biuro Inwestycyjno - Projektowe H. Lipińskiego Tomasz Kruczek, ul. Śmiełki 11 tel. 0 67 817 235, 689 671 05 M; fax: 68 67995 93		Date:	07.2017r.
	Tytuł: SCHEMATY SZAF OŚWIETLENIOWYCH		Sheat:	b/s
Inwestor: GMINA MIEJSKA ŁAWA		UL. NIEPODLEGŁOŚCI 13, 14-200 ŁAWA		
Nazwa inwestycji: ZAGOSPODAROWANIE TURYSTYCZNE BRZEGÓW FZEKI KAWIKI I JEZIORA JEZIORAK		Nr. inw.: IŁ-WWA, OBRĘB 10 DZ. NR 1/3 67/3, OBRĘB 2 DZ. NR 10/14, 16/19, 48/71		
Projektant: inż. Tomasz Kruczek		Ilość uprawnień: WAW/0065/PWOE/05		
Wykonawca: mgr Sebastian Myszowski		Ilość uprawnień:		
AUBOZAD.2007.L1.Nr. 368-69399798				

Myszowski