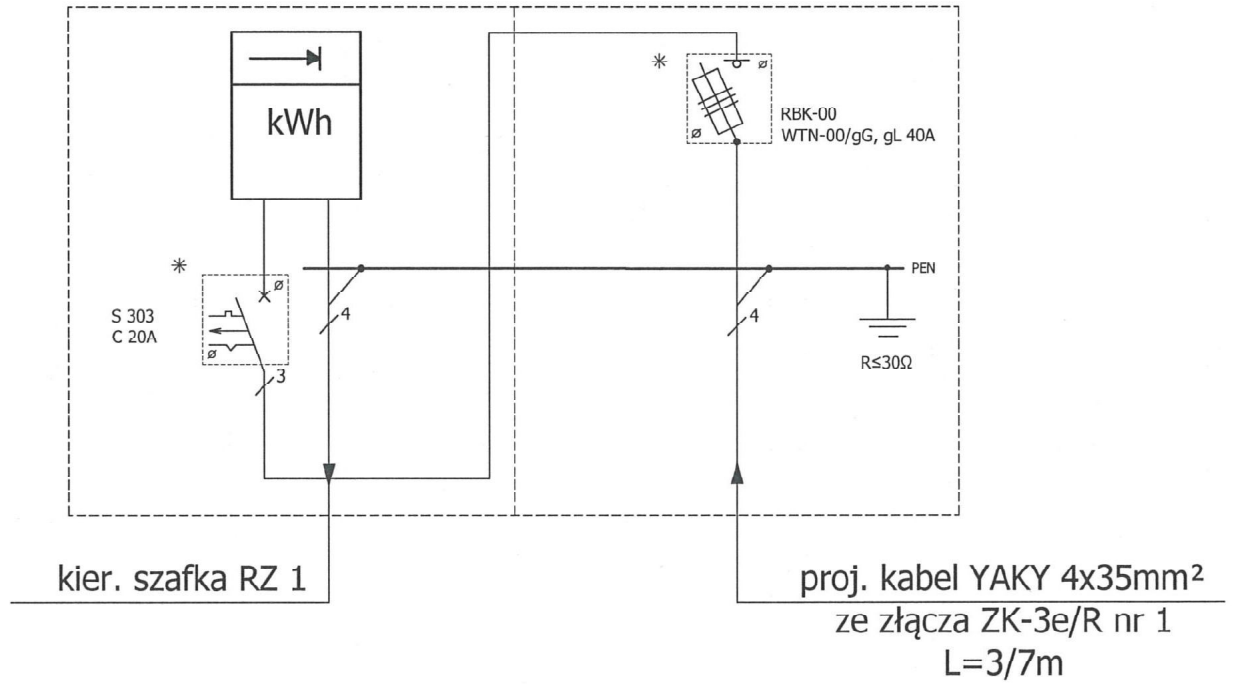




ZK-1a/R/P-1



		Biuro Inwestycyjno - Projektowe tk.inpro Tomasz Kraweć, 14-202 Iława ul. Smolki 17 tel: 0 697 897 254, 089 679 05 04; fax: 089 679 05 93	
		Tytuł: SCHEMAT ZŁĄCZA KABLOWO - POMIAROWEGO ZK-1a/R/P-1	
Nazwa inwestycji: ZAGOSPODAROWANIE TURYSTYCZNE BRZEGÓW RZEKI IŁAWKI I JEZIORA JEZIORAK		Data: 07.2011r.	
Inwestor: GMINA MIEJSKA IŁAWA UL. NIEPODLEGŁOŚCI 13, 14-200 IŁAWA		Skala: b/s	
Adres inwestycji: IŁAWA, DZ. NR 61/3 obręb 10		Nr rys: E-02	
Projektant: inż. Tomasz Kraweć	Nr uprawnień: WAM/0065/PW0E/06	Podpis: 	
Asystent projektanta: mgr Sebastian Mystkowski	Nr uprawnień: 	Podpis: 	
AutoCAD 2007 LT No. 345-69399736			

Przedsiębiorstwo Geodezyjno-Kartograficzne
GEDEFEKT
 14 200 Ilawa, ul. Lipowa 2A
 tel./fax 080 619 21 96
 NIP 744-126-80-43, Pregon 280194234

województwo warmińsko-mazurskie
 miasto Ilawa
 obręb 0010

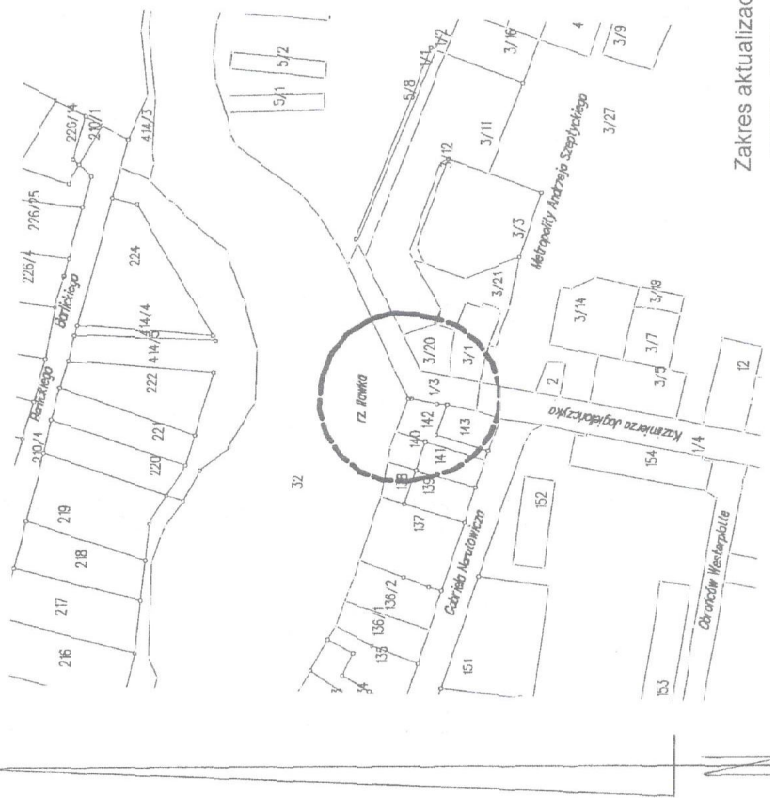
MAPA SYTUACYJNO-WYSOKOŚCIOWA

SKALA 1 : 500

Obręb: 0010 Nr arkusza mapy: 231.224.024.4

Gruntu położonego : Ilawa, ul. Jagiellończyka

SZKIC ORIENTACYJNY
 Skala 1 : 2000

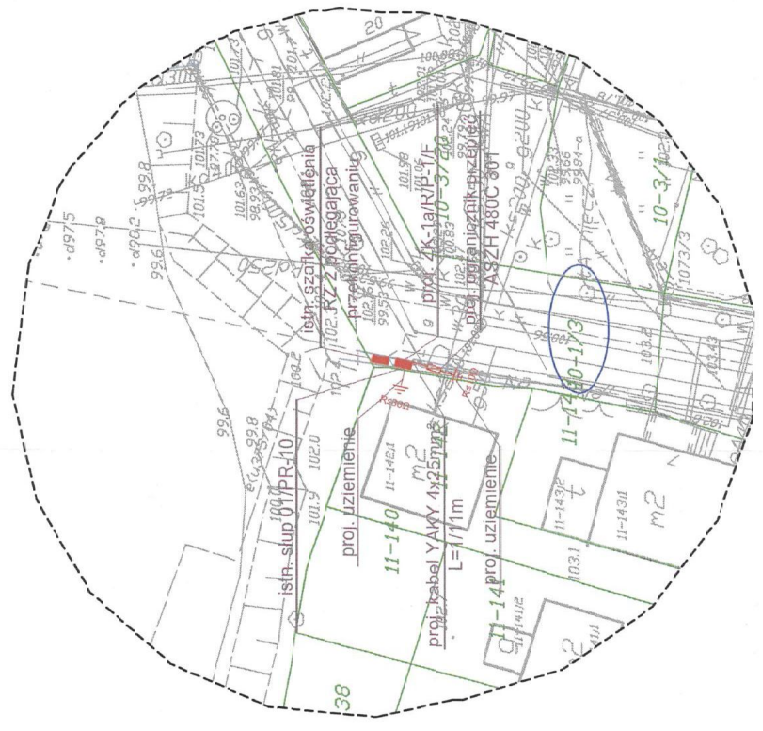


Zakres aktualizacji mapy

Mapa do celów projektowych
 zaktualizowana w dniu 10.09.2009r.

wykonawca: GEDEFEKT
 mgr inż. Sebastian Mystkowski
 Ilawa, dn. 10.09.2009r.

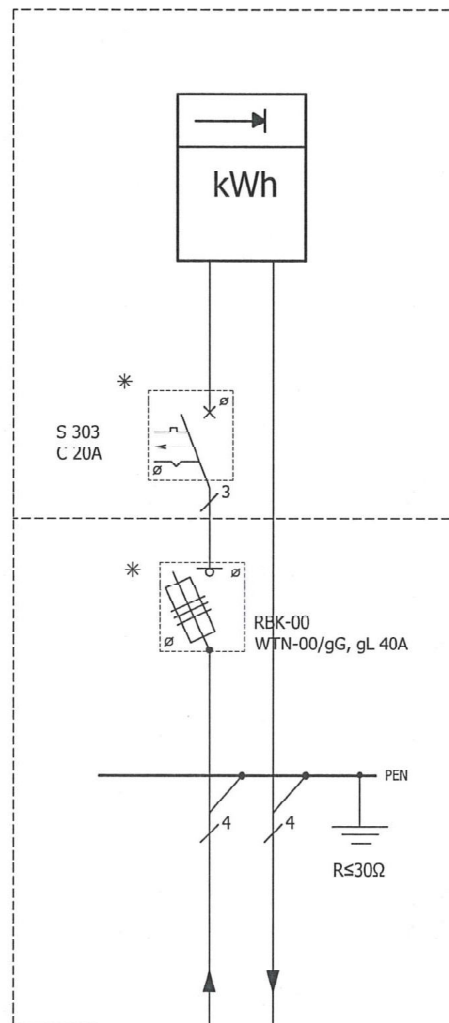
Nr ks. zam. GE - 454/09
 KERG: 7011 - 277/09



Biuro Inwestycyjno - Projektowe ul. Lipowa 2A Tomasz Krawiec, 14-200 Ilawa, ul. Spokół 17 tel: 0 807 887 364, 080 670 05 04; fax: 080 670 05 03	
Tytuł:	PROJEKT ZAGOSPODAROWANIA TERENU - UL. JAGIELLOŃCZYKA
Wzrost inwestycji:	ZAGOSPODAROWANIE TURYSTYCZNE PRZEŁÓGÓW RZEKI ILAWKI I JEZIORA JEZIORAK
Inwestor:	GMINA MIEJSKA ILAWA
Adres inwestycji:	UL. NIEPODLEGŁOŚCI 13, 14 200 ILAWA
Projektant:	inż. Tomasz Krawiec
Asystent projektanta:	mgr Sebastian Mystkowski
Data:	07.20.11r.
Skala:	1:500
Nr rys.:	E-03
Nr uprawnień:	WAM/0065/PWOE/06
Podpis:	
Nr uprawnień:	ILAWA, DZ. NR 1/3 obręb 10
Podpis:	



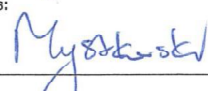
7011-9153/09
 2009-09-11
 Na


ZK-1a/R/P-1/F

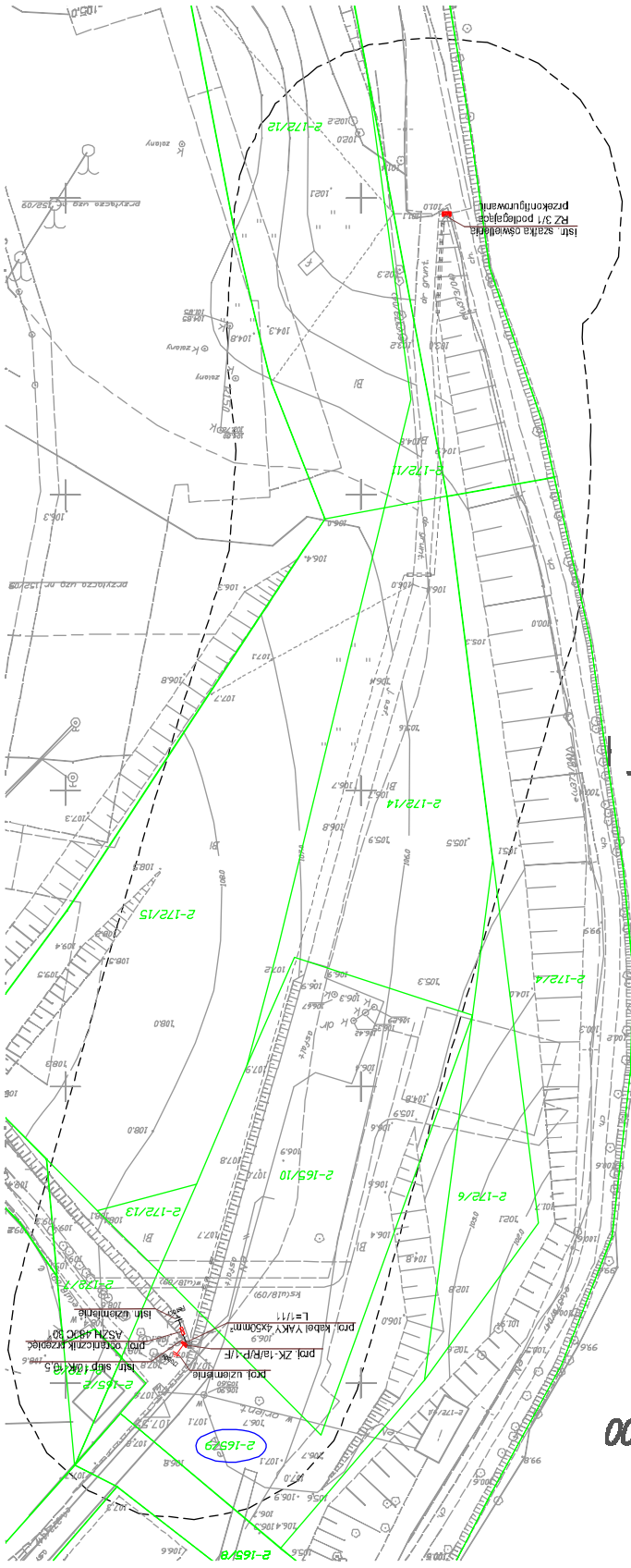


proj. kabel YAKY 4x25mm²
ze słupa linii napow. T-0103-01
L=1/11m

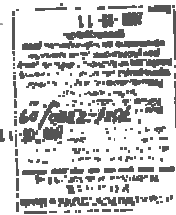
kier. szafka RZ 2

		Biuro Inwestycyjno - Projektowe tk.inpro Tomasz Kraweć, 14-202 Iława ul. Smolki 17 tel: 0 697 897 254, 089 679 05 04; fax: 089 679 05 93	
Tytuł: SCHEMAT ZŁĄCZA KABLOWO - POMIAROWEGO ZK-1a/R/P-1/F			
Nazwa inwestycji: ZAGOSPODAROWANIE TURYSTYCZNE BRZEGÓW RZEKI IŁAWKI I JEZIORA JEZIORAK		Data: 07.2011r.	
Inwestor: GMINA MIEJSKA IŁAWA UL. NIEPODLEGŁOŚCI 13, 14-200 IŁAWA		Skala: b/s	
Adres inwestycji: IŁAWA, DZ. NR 1/3 obręb 10		Nr rys: E-04	
Projektant: inż. Tomasz Kraweć	Nr uprawnień: WAM/0065/PWOE/06	Podpis: 	
Asystent projektanta: mgr Sebastian Mystkowski	Nr uprawnień:	Podpis: 	
AutoCAD 2007 LT No. 345-69399736			

 Biuro Inżynierskie - Projektowe ul. nr 10 14-200 ŁAWA tel. 81 742 11 11 www.biuroinzynierskie.pl	
Tytuł: PROJEKT ZAGOSPODAROWANIA TERENU - PLAZA MIEJSKA	
Nazwa inwestycji: ZAGOSPODAROWANIE TURYSTYCZNE BRZOZÓW REZERWATU PRZYRODY GMINA MIEJSKA ŁAWA	KRS: 000024111 NIP: 811-000-0000
Adres inwestycji: UL. NIEPODLEGŁOŚCI 13, 14-200 ŁAWA	Wzrost: E-05
Stanowisko: Inżynier Inż. Tomasz Krawiec Inżynier projektanta: Inż. Sebastian Myskowski	Nr uprawnień: 1444/005/SP/02/06 Rodzaj: Projekt



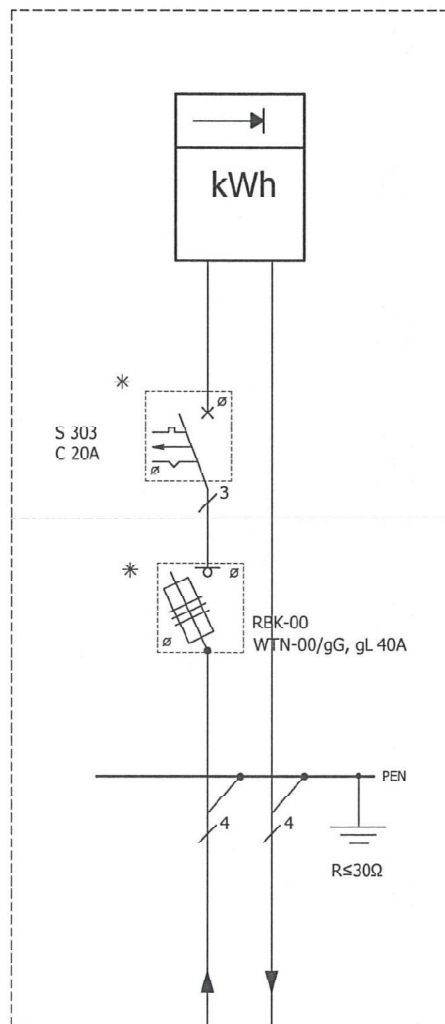
Mapa do celów projektowych w skali 1:500



POŁOŻENIE:
 POLSKA
 WÓJEWÓDZTWO ŁÓDZKIE
 POWIAT ŁÓDZKI
 GMINA ŁAWA
 ul. Niepodległości 13
 14-200 ŁAWA
 NIP: 811-000-0000
 KRS: 000024111
 REGON: 141100000
 NIP: 811-000-0000
 KRS: 000024111
 REGON: 141100000
 NIP: 811-000-0000
 KRS: 000024111
 REGON: 141100000



ZK-1a/R/P-1/F



proj. kabel YAKY 4x50mm²
ze słupa linii napow. T-0226-06
L=1/11m

kier. szafka RZ 3/1

 Biuro Inwestycyjno - Projektowe tk.inpro Tomasz Krawiec, 14-202 Iława ul. Smolki 17 tel: 0 697 897 254, 089 679 05 04; fax: 089 679 05 93		
Tytuł: SCHEMAT ZŁĄCZA KABLOWO - POMIAROWEGO ZK-1a/R/P-1/F		
Nazwa inwestycji: ZAGOSPODAROWANIE TURYSTYCZNE BRZEGÓW RZEKI IŁAWKI I JEZIORA JEZIORAK		Data: 07.2011r.
Inwestor: GMINA MIEJSKA IŁAWA UL. NIEPODLEGŁOŚCI 13, 14-200 IŁAWA		Skala: b/s
Adres inwestycji: IŁAWA, DZ. NR 165/9 obręb 2		Nr rys: E-06
Projektant: inż. Tomasz Krawiec	Nr uprawnień: WAM/0065/PW0E/06	Podpis: 
Asystent projektanta: mgr Sebastian Mystkowski	Nr uprawnień:	Podpis: 
AutoCAD 2007 LT No. 345-69399736		