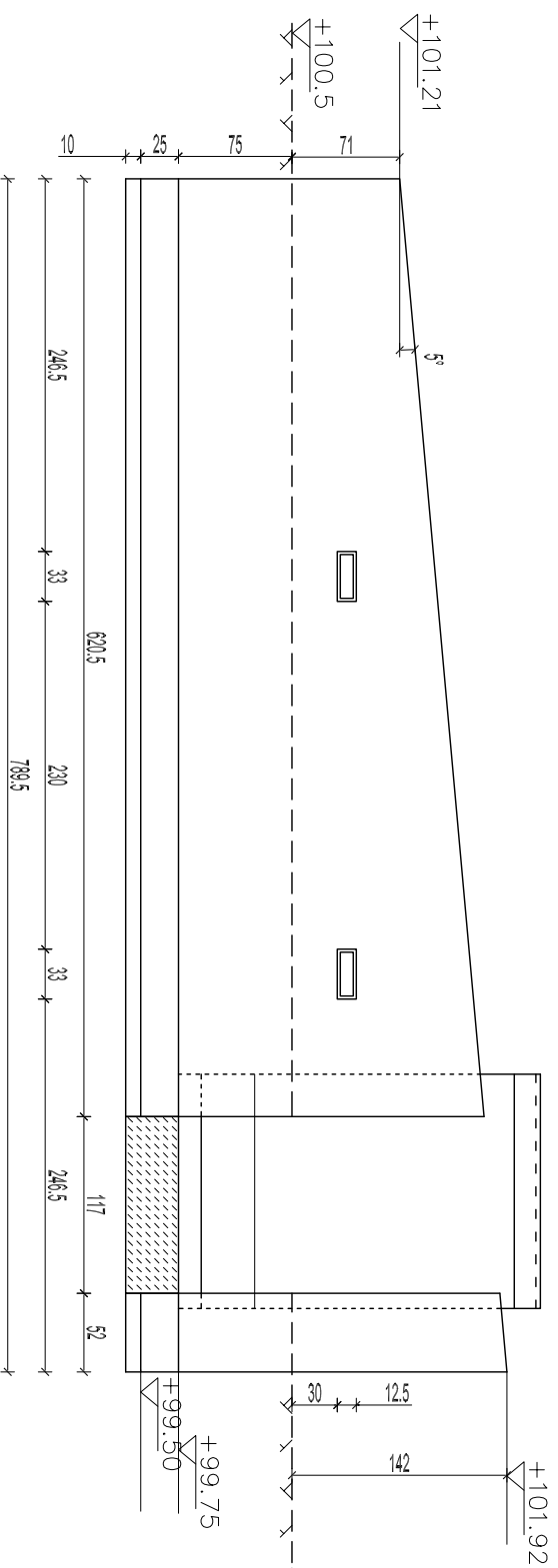
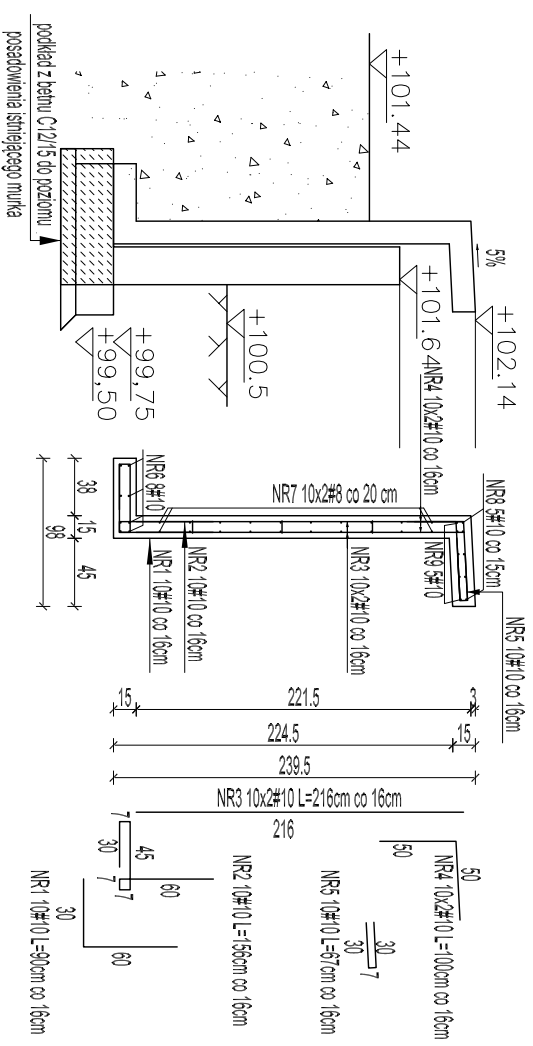


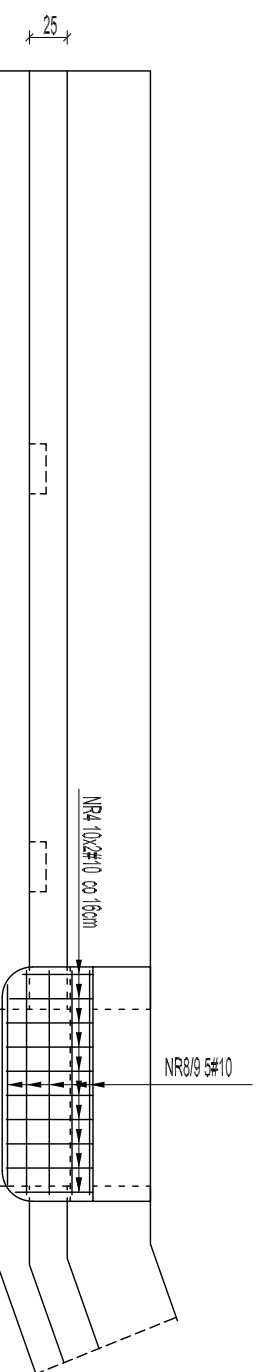
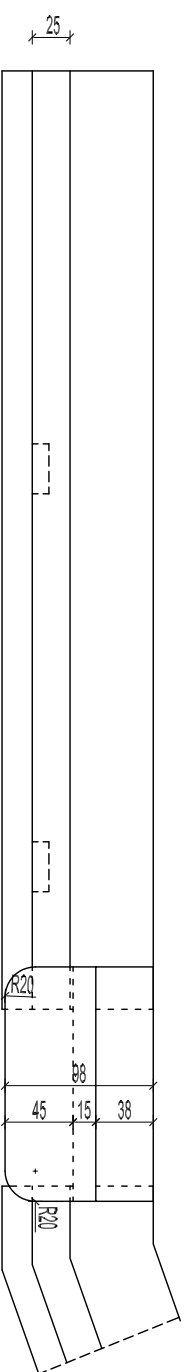
## ELEMENT PREFABRYKOWANY - zadaszenie szafki /1:50/



## 1-1 /1:50/



## ELEMENT PREFABRYKOWANY - zadaszenie szafki /1:50/



### ZESTAWIENIE STALI ZBROJENIOWEJ

NUMER ŚREDNICA PRĘTA	DLUGOŚĆ [mm]	LICZBA [szt]	ANILIN RB500 #8	ANILIN RB500 #10
1	10	0.90	10	9.0
2	10	1.56	10	15.60
3	10	2.16	20	43.20
4	10	1.00	20	20.0
5	10	0.67	16	10.72
6	10	1.47	8	11.76
7	8	1.47	20	29.40
8	10	Lsr 1.90	5	9.50
9	10	Lsr 1.40	5	7.0
10	10	0.20	6	1.20
DLUGOŚĆ RAZEM			29.40	127.98
MASA JEDNOSTKOWA			0.396	0.617
MASA WŁG ŚREDNICY			11.842	78.96
MASA WŁG GĄTUNKU			90.80	

## PROJEKT WYKONAWCZY bazy wioślarskiej w Iławie

na działkach nr.: 2-165/9 ; 2-172/4 ; 2-172/6 ; 2-172/4 ;

### UWAGI:

1. Prety zbrojenia głąc promieniem normowym wg PN-B-03264:2002.
2. Osiłina zbrojenia w murku oporowym min 4-5 cm.

### TOM I PROJEKT ZAGOSPODAROWANIA TERENU BAZY WIOŚLARSKIEJ

#### zestzyt 1 uksztaltowanie terenu i nawierzchni mała architektura

Investor:  
**GININA MIEJSKA IŁAWA**  
ul. Niepodległości 13, 14-200 Iława, tel. 089/649 28 42,  
e-mail: przelagci@ilawa.com.pl  
www.ilawa-um.bip-wm.pl

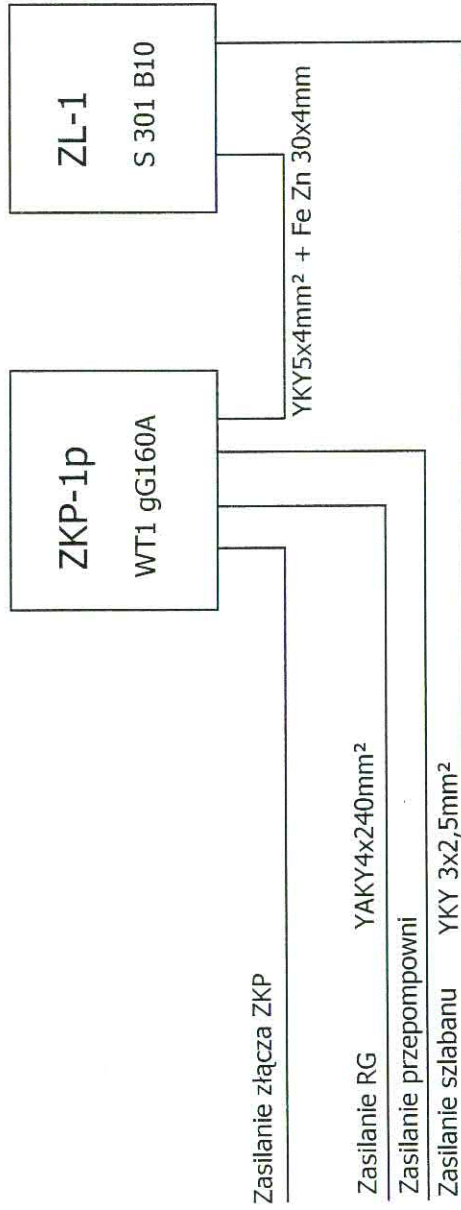
Jednostka projektowa: **AUTORSKA PRACOWNIA ARCHITEKTURY CAD SP. Z O.O.**  
ul. Zamieniecka 46, 04-168 Warszawa  
tel: 740 11 45, 740 11 50, fax: 879 84 20,  
e-mail: apacad@pro.onet.pl; www.apacad.pl

Projektanci:  
konstrukcje budowlane inż. Andrzej Bernacki 366/68/WŁ

Opracowanie  
inż. Barbara Zubkowicz-Mazurkiewicz

Rysunek:  
Numer rysunku:  
**NA 01**  
Nazwa rysunku:  
**ELEMENT PREFABRYKOWANY**  
- zadaszenie szafki

Skala: 1:50 30.11.2010



<b>PROJEKT WYKONAWCZY</b> zaplecza bazy wioślarskiej w Iławie <small>nr obiektu nr. 2.1059; 2.06910; 2.0794; 2.1726; 2.17214;</small>	
<b>TOM IV</b>	<b>INSTALACJE</b>
zeszyt 4	instalacje elektryczne
<b>Inwestor:</b>	<b>GMINA MIEJSKA IŁAWA</b> ul. Niepodległości 13, 14-200 Iława, tel. 098/649 28 42, e-mail: <a href="mailto:przalanci@ilawa.com.pl">przalanci@ilawa.com.pl</a> <a href="http://www.ilawa-um.bip-wm.pl">www.ilawa-um.bip-wm.pl</a>
<b>Jednostka projektowa:</b>	<b>AUTORSKA PRACOWNIA ARCHITEKTURY CAD SP. Z O.O.</b> ul. Zamieniecka 46, 04-158 Warszawa tel. 740 11 46, 740 11 50, fax. 878 84 20, e-mail: <a href="mailto:apacado@pro.onet.pl">apacado@pro.onet.pl</a> , <a href="http://www.apacado.pl">www.apacado.pl</a>
<b>Projektanci:</b>	inż. Leszek Toporewski 85304889
<b>Główny projektant:</b>	arch. Przemysław Popiela SI-56/84
<b>Opracowanie:</b>	inż. Leszek Toporewski
<b>Rysunek:</b>	<b>Nazwa rysunku:</b> TRASY INSTALACJI ELEKTRYCZNYCH
<b>Numer rysunku:</b>	Schemat ideowy zasilania szlabanu
<b>E/11</b>	
<b>Status:</b>	04/2010

Lp.	Nazwa	J.m.	Ilość
1	Złącze licznikowe ZL-1	szt.	1
2	Fundament prefabrykowany złącza ZL-1	szt.	1
3	YKY5x4mm <sup>2</sup>	mb.	5
4	YKY3x2,5mm <sup>2</sup>	mb.	40
4	Folia kablowa TO-ENN/20/12	mb	42
5	Rura ochronna SRS Ø50	mb	16
6	Wyłącznik nadprądowy S301 B10A	szt.	1
9	Bednarka FeZn30x4mm	mb	23

<b>PROJEKT WYKONAWCZY</b>	
zapleczu bazy wojskowej w Hawie	
na danych nr: 2-1650 : 2-16510 : 2-17216 : 2-17216 : 2-17216 : 2-17216	
<b>TOM IV</b>	
Instalacje elektryczne	
Zeszyt 4	
<b>INWESTOR:</b>	
<b>GINNA MIEJSKA KAWA</b> ul. Niepodległości 13, 14-200 Iława, tel. 089/649 28 42, e-mail: pzelarg@ilawa.com.pl www.ilawa-um.bip.wm.pl	
<b>JEDNOSTKA PROJEKTOWA:</b>	
<b>AUTORSKA PRACOWNIA ARCHITECTURY CAD SP. Z O.O.</b> ul. Zamiejska 48, 04-158 Warszawa tel. 740 11 45, 740 11 50, fax. 879 84 20, e-mail: apced@pr.onet.pl; www.apcad.pl	
<b>PROJEKTANT:</b>	
inż. Leszek Toporowski 853/CH/89 inż. Lukasz Heba	
<b>OPROJOWANIE:</b>	
inż. Lukasz Heba <i>L.H.</i>	
<b>RYSUJEK:</b>	
Nazwa rysunku: TRASY INSTALACJI ELEKTRYCZNYCH E1/2 Propozycja trasy linii zasilającej szlaban	
Skala: listopad 2010	

