



<i>STADIUM DOKUMENTACJI</i>	<b>P R O J E K T B U D O W L A N Y</b>
<i>BRANŻA</i>	<b>ELEKTRYCZNA CPV-45310000-3</b>
<i>NAZWA ZADANIA</i>	<b>DOKUMENTACJA SIECI KOMPUTEROWEJ I ELEKTRYCZNEJ</b>
<i>TYTUŁ</i>	<b>INSTALACJA ELEKTRYCZNA INSTALACJA SIECI ETH</b>

<i>INWESTOR</i>	<b>MIEJSKI ZESPÓŁ OBSŁUGI SZKÓŁ I PRZEDSZKOLI UL. NIEPODLEGŁOŚCI 13 14-200 IŁAWA</b>
<i>ADRES OBIEKTU</i>	<b>SAMORZĄDOWA SZKOŁA PODSTAWOWA NR 2 IM. MARII KONOPNICKIEJ 14-200 IŁAWA, UL. GEN. ANDERSA 7</b>

<i>PROJEKTANT:</i>	inż. Tomasz Kraweć upr. bud. WAM/0065/PWOE/06
<i>ASYSTENT PROJEKTANTA:</i>	Radosław Kraweć

**Oświadczam, że projekt budowlany branży elektrycznej obiektu został wykonany zgodnie z obowiązującymi przepisami oraz zasadami wiedzy technicznej.**

LUTY 2011

## **Spis treści:**

Strona tytułowa	str. ....
Spis treści	str. ....
Zaświadczenie z Okręgowej Izby Inżynierów Budownictwa	str. ....
Uprawnienia budowlane	str. ....
Opis techniczny	str. ....
Obliczenia	str. ....

## **Rysunki:**

	str. ....
- Rzut sali komputerowej	E-01
- Schemat rozdzielnic sali komputerowej	E-02
- Plan sytuacyjny nr1	E-03
- Plan sytuacyjny nr2	E-04

# **OPIS TECHNICZNY**

Do projektu instalacji elektrycznej i sieci ETH sali komputerowej w Samorządowej Szkole Podstawowej nr 2 w Łławie, przy ul. Gen. Andersa 7.

## **1. Podstawa opracowania**

- Zlecenie Inwestora
- Uzgodnienia z inwestorem
- Obowiązujące przepisy i normy

## **2. Zakres opracowania**

W zakres opracowania wchodzi:

- Tablice rozdzielcza
- Instalacja gniazd wtyczkowych
- Instalacja ochrony od przepięć atmosferycznych i łączeniowych
- Instalacja sieci ETH

## **3. Normy i przepisy związane**

PN-IEC 60364-1:2000 Instalacje elektryczne w obiektach budowlanych. Zakres przedmiot i wymagania podstawowe.

PN-IEC 60364-4-41:2000 Instalacje elektryczne w obiektach budowlanych. Ochrona dla zapewnienia bezpieczeństwa. Ochrona przeciwporażeniowa.

PN-IEC 60364-4-443:1999 Instalacje elektryczne w obiektach budowlanych. Ochrona dla zapewnienia bezpieczeństwa. Ochrona przed przepięciami atmosferycznymi i łączeniowymi.

PN-IEC 60364-4-47:2001 Instalacje elektryczne w obiektach budowlanych. Ochrona dla zapewnienia bezpieczeństwa. Stosowanie środków ochrony zapewniających bezpieczeństwo. Środki ochrony przed porażeniem prądem elektrycznym.

PN-IEC 60364-5-52:2002 Instalacje elektryczne w obiektach budowlanych. Dobór i montaż wyposażenia elektrycznego. Oprzewodowanie.

PN-IEC 60364-5-523:2001 Instalacje elektryczne w obiektach budowlanych. Dobór montaż wyposażenia elektrycznego. Obciążalność prądowa długotrwała przewodów.

PN-IEC 60364-5-53:2000 Instalacje elektryczne w obiektach budowlanych. Dobór i montaż wyposażenia elektrycznego. Aparatura rozdzielcza i sterownicza.

PN-EN 60439-3:2002 Rozdzielnice i sterownice niskonapięciowe. Wymagania dotyczące niskonapięciowych rozdzielnic i sterownic przeznaczonych do instalowania w miejscach dostępnych do użytkowania przez osoby niewykwalifikowane. Rozdzielnice tablicowe.

#### **4. Stan istniejący**

Istniejąca sala komputerowa zaopatrzona jest w rozdzielnicę na potrzeby własne, gniazda wtykowe oraz oświetlenie. Rozdzielnica sali komputerowej zasilona jest przewodem YDY 5x4mm<sup>2</sup> z istniejącej rozdzielnicy umiejscowionej na korytarzu II-go piętra. Obwód rozdzielnicy sali komputerowej zabezpieczony jest wkładkami topikowymi WTS 3x25A.

#### **5. Stan projektowany**

W istniejącej sali komputerowej projektuje się nową instalację gniazd wtykowych 230V oraz gniazd sieciowych RJ45. Istniejącą rozdzielnicę sali komputerowej należy zmodernizować.

Zasilanie modernizowanej rozdzielnicy sali komputerowej zrealizowane przewodem YDY 5x4mm<sup>2</sup> uważa się za wystarczające. Kabel zasilający oraz zabezpieczenie pozostawić bez zmian.

Instalacja oświetleniowa, oraz gniazd ogólnego przeznaczenia nie jest przedmiotem tego opracowania.

Lokalizacje rozdzielnic oraz trasy przewodów pokazano na rys. E-01.

Schemat zmodernizowanej rozdzielnicy pokazano na rys. E-02.

#### **6. Instalacja komputerowych gniazd wtykowych 230 V**

Instalację gniazd komputerowych projektuje przewodami typu YDYp 3x2,5mm<sup>2</sup>. Przewody układać w listwach instalacyjnych.

Gniazda wtykowe montować jako zespoły gniazd natynkowych (3xgniazdo wtykowe kodowane i 1xgniazdo RJ45 oraz 4xgniazdo wtykowe kodowane i 1xRJ45) w puszkach instalacyjnych 4-ro i 5-cio krotnych. Zespoły gniazd instalować na wysokości 0,6m od posadzki.

W sali komputerowej projektuje się także gniazda kodowane pojedyncze jako zasilenie tablicy multimedialnej.

## **7. Instalacja sieci ETH**

Projektuje się wykonanie instalacji sieci ETH dla każdego stanowiska komputerowego.

Instalacja wykonać przewodem UTP KAT5E . Przewód układać w listwach instalacyjnych . Przy każdym stanowisku przewód zakończyć gniazdem RJ45, które należy umiejscowić w jednej ramce (zespolę gniazd) wraz z gniazdami wtykowymi 230V.

Jako szafkę internetową projektuje się obudowę jednoczęściową typu rack 19", 9U o wymiarach 460mm/568mm/400mm (wysokość/szerokość/głębokość).

Szafa powinna posiadać:

- drzwi przeszklone, zdejmowane, zamykane na zamek,
- szkło przyciemniane, hartowane o grubości 4mm,
- możliwość otwierania drzwi w prawo lub lewo (w zależności od montażu szafy),
- w pokrywie górnej i dolnej perforacja dla wentylacji grawitacyjnej,
- możliwość zainstalowania wentylatorów (120x120) do trzech sztuk na górnej płycie,
- możliwość zainstalowania wentylatorów (120x120) do trzech sztuk na dolnej płycie,
- rozstaw otworów do montażu wentylatora- 104x104mm,
- otwory do wprowadzania przewodów w płycie górnej i dolnej szafy (70x200mm),
- przykręcane śrubami zaślepki otworów,
- jedna para profili RACK 19" o regulowanym położeniu,
- opcjonalny montaż dodatkowej pary profili RACK 19",
- kołek uziemiający umieszczony na dolnej lub górnej płycie,
- otwory umożliwiające zawieszenie na ścianie,
- pełna tylna ściana,
- obudowa wykonana z wysokiej jakości blachy stalowej malowanej lakierem proszkowym.

Szafę wyposażać w switch 24 portowy oraz w patchpanel. Na potrzeby projektu przyjęto konkretne modele urządzeń:

- Cisco SR224T SF100-24 24-Port 10/100 Switch
- Netrack patchpanel 19" 24-porty kat. 5e UTP LSA

Podane typy urządzeń nie są wiążące i dopuszcza się stosowanie produktów o tych samych parametrach technicznych, jako zamienników.

Podczas układania przewodów należy zwrócić uwagę na odpowiednie promienie gięcia przewodu zgodnie z przepisami, normami i zaleceniami producenta .

## **8. Internet bezprzewodowy**

W niektórych częściach budynku wymaga się uzyskania połączenia internetowego bezprzewodowego. Miejsca te oznaczone są na rys. E-03.

Internet bezprzewodowy zrealizować za pomocą routera. Router należy dobrać tak by w podanych miejscach połączenie uzyskało parametry:

- 802.11n
- możliwość podłączenia neostrady lub DSL
- służyć jako Wireless Acces Point

Ponadto router powinien:

- posiadać bramkę VoIP,
- posiadać zintegrowany FireWall SPI ze wsparciem technologii VPN; IPsec oraz szyfrowaniem,
- posiadać Triple Data Encryption Standard (3DES),
- posiadać wbudowany 4 portowy zarządzalny przełącznik Ethernet,
- posiadać wbudowany port USB umożliwiający podłączenie modemów (3G),
- posiadać wsparcie standardów provisioningu TR-069, TR-104,

Router zainstalować w miejscu wskazanym przez informatyka placówki.

## **9. Instalacja ochrony przeciwporażeniowej**

Projektowana instalacja elektryczna w układzie sieci TN-S.

Jako ochronę od porażień zastosować samoczynne wyłączenie przy pomocy wyłączników nadmiarowo-prądowych. Jako dodatkową ochronę przeciwporażeniową projektuje się wyłącznik różnicowoprądowy o czułości  $I_{\Delta N} = 30 \text{ mA}$ .

Z przewodem PE należy połączyć bolce gniazd wtykowych oraz metalowe obudowy urządzeń rozdzielczych.

Przewody PE poszczególnych obwodów połączyć w tablicy rozdzielczej z przewodami magistralnymi, którymi są piąte żyły przewodów i kabla zasilającego.

## **10. Instalacja ochrony od przepięć atmosferycznych i łączeniowych**

Zgodnie z obowiązującą normą nowo projektowane instalacje elektryczne należy zabezpieczać przed skutkami wyładowań atmosferycznych i skutkami przepięć łączeniowych.

Jako ochronę zastosowano ogranicznik przepięć typu C, który projektuje się w rozdzielniczy sali komputerowej.

## **11. Uwagi ogólne**

11.1 Po wykonaniu robót należy przeprowadzić badania i pomiary odbiorcze.

11.2 Zakres robót objęty opracowaniem winna wykonać jednostka posiadająca stosowne uprawnienia do wykonania robót elektrycznych i dysponująca sprzętem zapewniającym właściwe wykonanie robót

11.3 Obwody instalacji w rozdzielnicach oraz poszczególne rozdzielnice i tablice wszystkich instalacji należy opisać w sposób trwały.

11.4 Wszystkie przewody kabelkowe i kable winny posiadać izolację 450/750V i barwy żył zgodne z wymaganiami normy.

Opracował:

## **12. Obliczenia**

### **12.1 Przewód YDY 5x4mm<sup>2</sup> – zasilanie rozdzielnic sali komputerowej**

a) Dobór zabezpieczenia dla mocy zainstalowanej.

$$I_b = \frac{P}{\cos \phi \times \sqrt{3} \times U} = \frac{16000}{0,95 \times \sqrt{3} \times 400} = 24,31\%$$

Wartość zabezpieczenia obwodu  $I_n=25$  A

b) Sprawdzenie warunku na obciążalność dopuszczalną długotrwale

Obciążalność długotrwała kabli miedzianych w izolacji polwinitowej o napięciu znamionowym do 1kV, ułożonych w rurach na ścianie wynosi: dla przekroju 4mm<sup>2</sup>  $I_{dd}=28$ A

$$I_B = 24,31A < I_n = 25A < I_z = 32A$$

**warunek spełniony**

$$I_2 \leq 1,45 \times I_z$$

$$1,45 \times 25 \leq 1,45 \times 28$$

$$36,25 \leq 40,6$$

**warunek spełniony**

### **12.2 Przewód YDY 3x2,5mm<sup>2</sup> – obwód gniazd komputerowych (obwód o najostrożniejszych warunkach)**

a) Dobór zabezpieczenia dla mocy zainstalowanej.

$$I_b = \frac{P}{\cos \phi \times U} = \frac{3200}{0,95 \times 230} = 14,65\%$$

Wartość zabezpieczenia obwodu  $I_n=16$ A

b) Sprawdzenie warunku na obciążalność dopuszczalną długotrwale

Obciążalność długotrwała kabli miedzianych w izolacji polwinitowej o napięciu znamionowym do 1kV, ułożonych w rurach na ścianie wynosi: dla przekroju 2,5mm<sup>2</sup>  $I_{dd}=24$ A

$$I_B = 14,65A < I_n = 16A < I_z = 24A$$

**warunek spełniony**

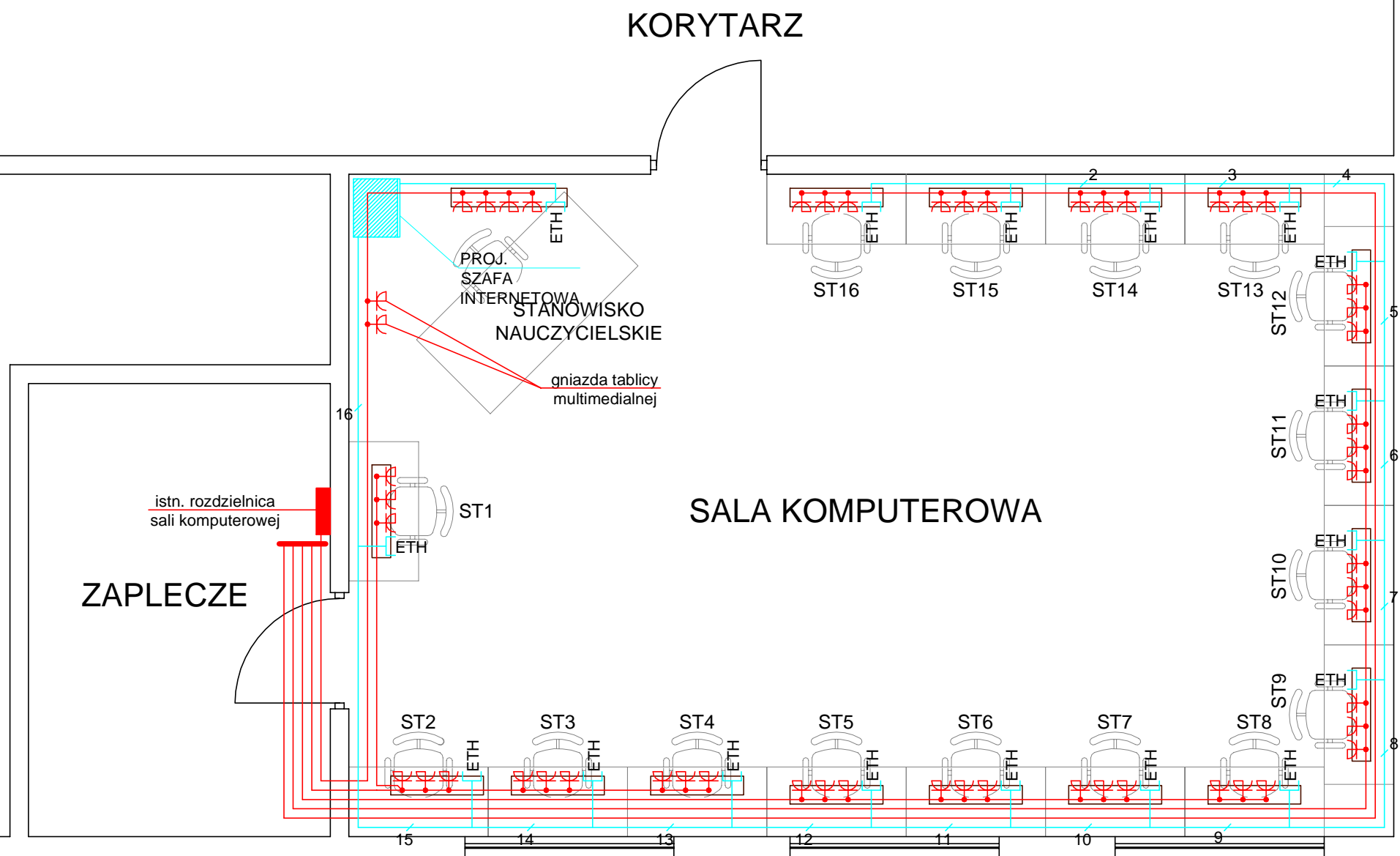


$$I_2 \leq 1,45 \times I_z$$

$$1,45 \times 16 \leq 1,45 \times 24$$

$$23,2 \leq 34,8$$

**warunek spełniony**



### LEGENDA

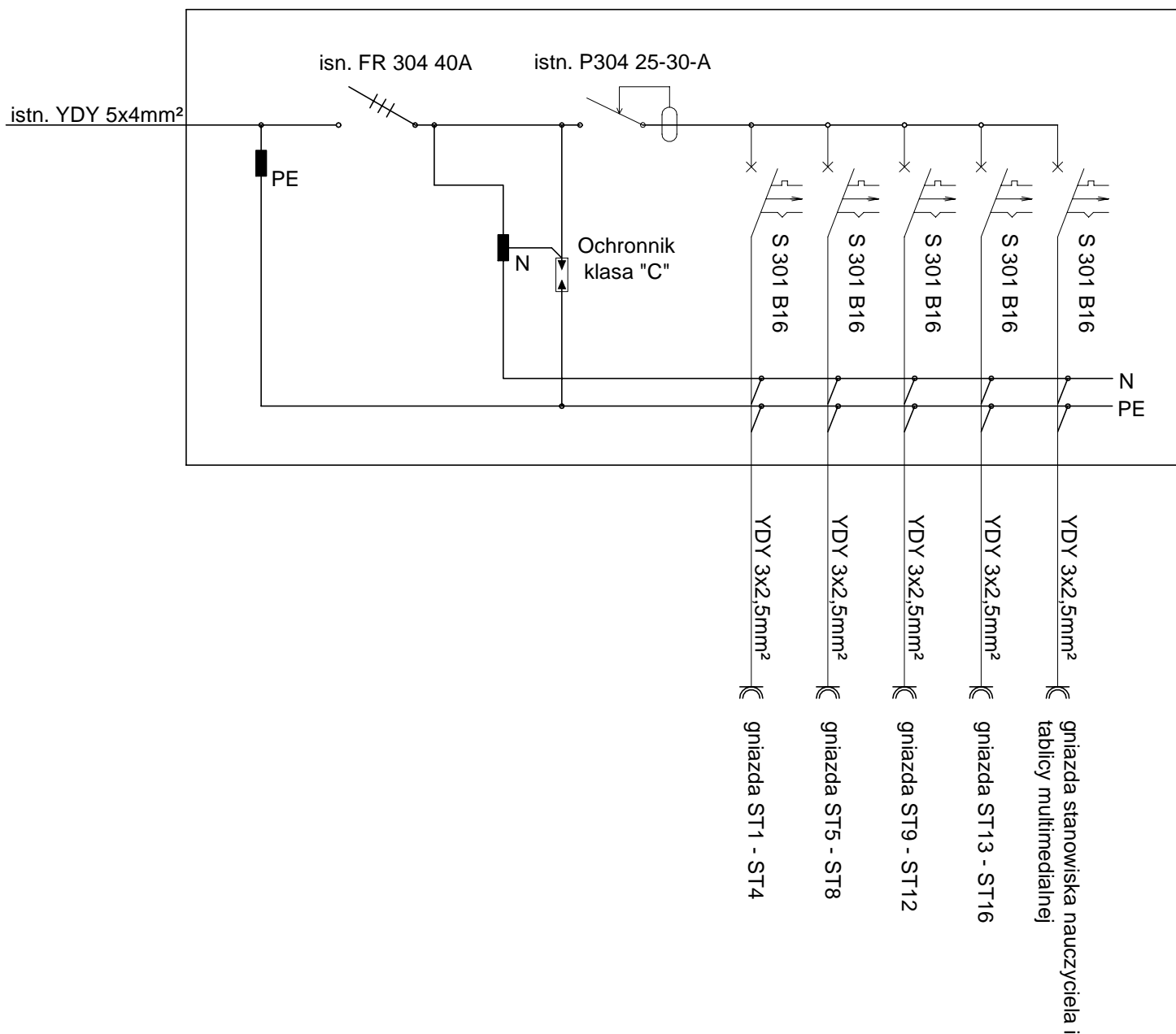
- przewód YDY 3x2,5mm<sup>2</sup>
- przewód UTP KAT 5E
- gniazdo wtykowe natynkowe kodowane
- zespół natynkowych gniazd komputerowych (3x gniazdo wtykowe kodowane i 1x gniazdo RJ45) w puszcze instalacyjnej poziomej
- zespół natynkowych gniazd komputerowych (4x gniazdo wtykowe kodowane i 1x gniazdo RJ45) w puszcze instalacyjnej pięciokrotnej poziomej

### UWAGA

1. Wszystkie przewody prowadzić w listwach instalacyjnych dwudzielnych o wymiarach 50mm x 17mm.
2. Gniazda komputerowe montować na wys. 0,6m od poziomu podłogi.
3. W związku z brakiem inwentaryzacji budowlanej przedstawiony rysunek jest poglądowy. W trakcie realizacji projektu należy uwzględnić przepisy BHP oraz zachować odpowiednią odległość stanowiska komputerowego od zespołu gniazd, który jest do niego przeznaczony. Odległość ta nie powinna przekraczać 1m.
4. Instalacja oświetleniowa oraz gniazd wtykowych ogólnego przeznaczenia nie wchodzi w zakres opracowania.

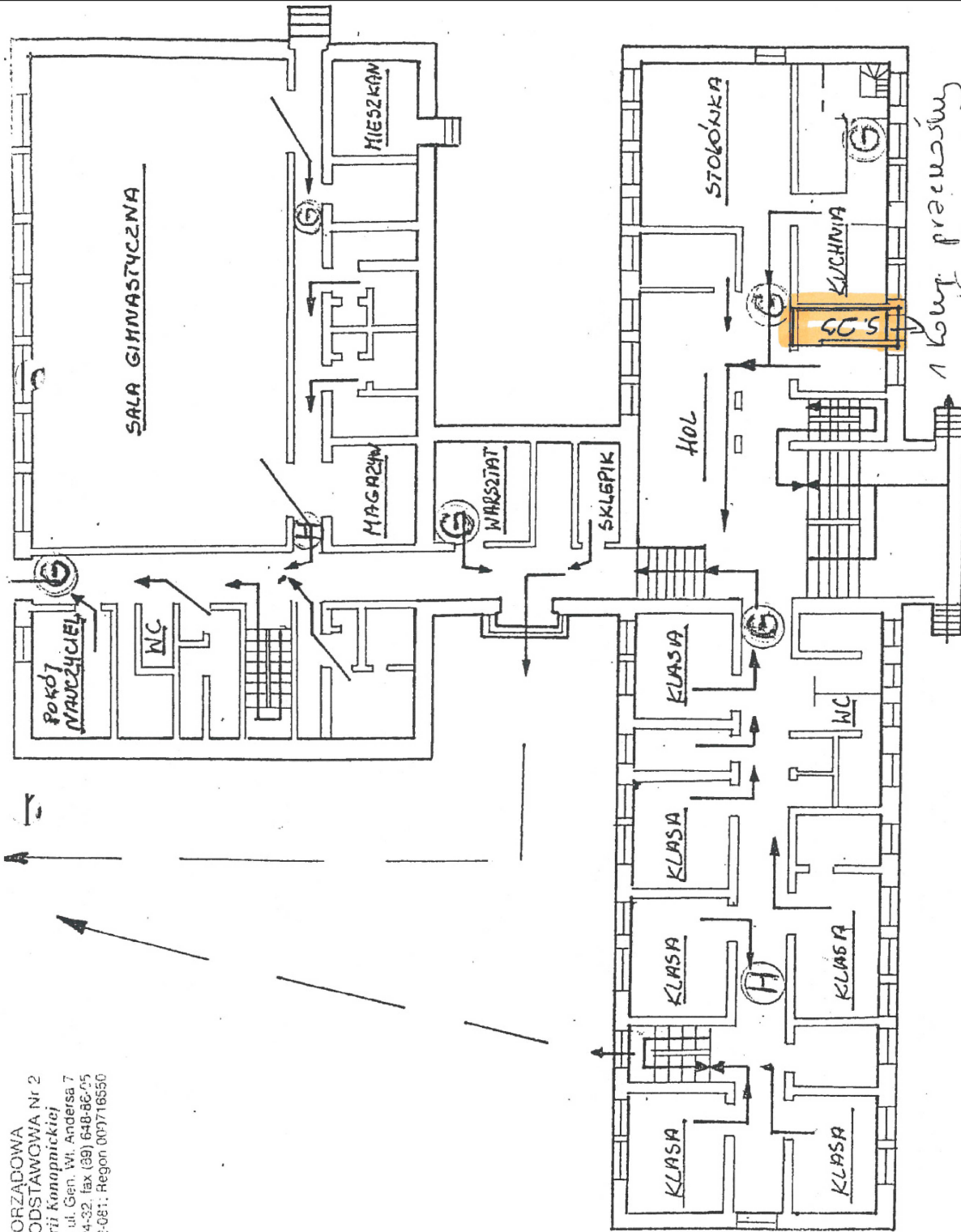
Biuro Inwestycyjno - Projektowe <b>tk.inpro</b> Tomasz Kraweć, 14-202 Ilawa ul. Smolki 17 tel: 0 697 897 254, 089 679 05 04; fax: 089 679 05 93		
Tytuł: <b>RZUT SALI KOMPUTEROWEJ</b>		
Nazwa inwestycji: <b>DOKUMENTACJA SIECI KOMPUTEROWEJ I ELEKTRYCZNEJ</b>	Data: <b>02.2011r.</b>	
Inwestor: <b>MIEJSKI ZESPÓŁ OBSŁUGI SZKÓŁ I PRZEDSZKOLI UL. NIEPODLEGŁOŚCI 13 14-200 IŁAWA</b>	Skala: <b>1:50</b>	
Adres inwestycji: <b>SAMORZĄDOWA SZKOŁA PODSTAWOWA NR 2 IM. MARII KONOPNICKIEJ 14-200 IŁAWA, UL. GEN. ANDERSA 7</b>	Nr rys: <b>E-01</b>	
Projektant: <b>inż. Tomasz Kraweć</b>	Nr uprawnień: <b>WAM/0065/PWOE/06</b>	Podpis:
Asystent projektanta: <b>Radosław Kraweć</b>	Nr uprawnień:	Podpis:

# ROZDZIELNICA NATYNKOWA 2x12



		Biuro Inwestycyjno - Projektowe <b>tk.inpro</b> Tomasz Kraweć, 14-202 Iława ul. Smolki 17 tel: 0 697 897 254, 089 679 05 04; fax: 089 679 05 93	
Tytuł: SCHEMAT ROZDZIELNICY SALI KOMPUTEROWEJ			
Nazwa inwestycji:		Data:	
DOKUMENTACJA SIECI KOMPUTEROWEJ I ELEKTRYCZNEJ		02.2011r.	
Inwestor:		Skala:	
MIEJSKI ZESPÓŁ OBSŁUGI SZKÓŁ I PRZEDSZKOLI UL. NIEPODLEGŁOŚCI 13 14-200 IŁAWA		-	
Adres inwestycji:		Nr rys:	
SAMORZĄDOWA SZKOŁA PODSTAWOWA NR 2 IM. MARII KONOPNICKIEJ 14-200 IŁAWA, UL. GEN. ANDERSA 7		E-02	
Projektant:	Nr uprawnień:	Podpis:	
inż. Tomasz Kraweć	WAM/0065/PWOE/06		
Asystent projektanta:	Nr uprawnień:	Podpis:	
Radosław Kraweć			

SAMORZĄDOWA  
 PODSTAWOWA NR 2  
 IM. Marii Konopnickiej  
 A. ul. Gen. W. Andersa 7  
 24-32, fax (39) 648-86705  
 22-081; Regon 000718550



1 korytarz pracowniowy  
 - orłowski orpau.  
 rok 52K.

DY  
 M. J.  
 mgr Ma

RZUT. PARTERU

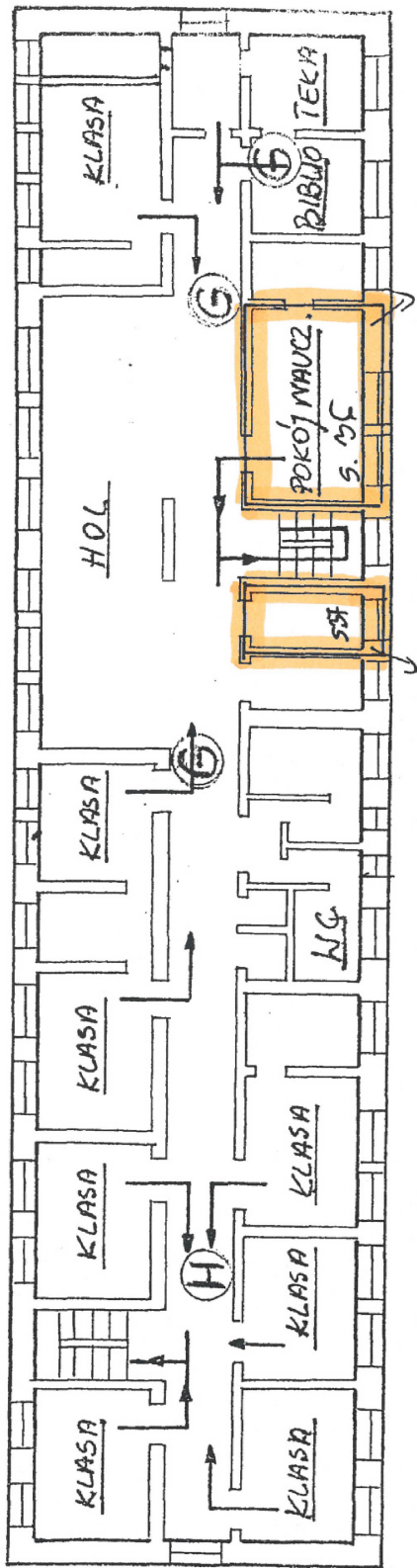


Biurowo Inwestycyjno - Projektowe  
 tk.inpro  
 Tomasz Kraweć, 14-202 Iława ul. Smolki 17  
 tel: 0 697 897 254, 089 679 05 04; fax: 089 679 05 93

Tytuł: <b>PLAN SYTUACYJNY NR1</b>		
Nazwa inwestycji: <b>DOKUMENTACJA SIECI KOMPUTEROWEJ I ELEKTRYCZNEJ</b>		Data: <b>02.2011r.</b>
Inwestor: <b>MIEJSKI ZESPÓŁ OBSŁUGI SZKÓŁ I PRZEDSZKOLI UL. NIEPODLEGŁOŚCI 13 14-200 IŁAWA</b>		Skala: <b>-</b>
Adres inwestycji: <b>SAMORZĄDOWA SZKOŁA PODSTAWOWA NR 2 IM. MARII KONOPNICKIEJ 14-200 IŁAWA, UL. GEN. ANDERSA 7</b>		Nr rys: <b>E-03</b>
Projektant: <b>inż. Tomasz Kraweć</b>	Nr uprawnień: <b>WAM/0065/PWOE/06</b>	Podpis:
Asystent projektanta: <b>Radosław Kraweć</b>	Nr uprawnień:	Podpis:

SAMORZĄDOWA  
SZKOŁA PODSTAWOWA Nr 2  
IM. MARII KONOPNICKIEJ  
14-200 Iława, ul. Gen. Wł. Andersa 7  
tel. (89) 648-24-32, fax (89) 648-66-25  
NIP 744-10-22-081, Regon 000716550

# RZUT I PIĘTRA



1 kable pracujące  
- drzewnik elektryczny

4 kable pracujące  
do sprzątaczk. wate-  
ry dydaktycz. do ścianki  
elektronizacji

DYREKTOR  
SZKOŁY  
mgr Małgorzata Kamińska



Biurowo Inwestycyjno - Projektowe  
**tk.inpro**  
Tomasz Kraweć, 14-202 Iława ul. Smolki 17  
tel: 0 697 897 254, 089 679 05 04; fax: 089 679 05 93

Tytuł: <b>PLAN SYTUACYJNY NR2</b>		
Nazwa inwestycji: <b>DOKUMENTACJA SIECI KOMPUTEROWEJ I ELEKTRYCZNEJ</b>		Data: <b>02.2011r.</b>
Inwestor: <b>MIEJSKI ZESPÓŁ OBSŁUGI SZKÓŁ I PRZEDSZKOLI UL. NIEPODLEGŁOŚCI 13 14-200 IŁAWA</b>		Skala: <b>-</b>
Adres inwestycji: <b>SAMORZĄDOWA SZKOŁA PODSTAWOWA NR 2 IM. MARII KONOPNICKIEJ 14-200 IŁAWA, UL. GEN. ANDERSA 7</b>		Nr rys: <b>E-04</b>
Projektant: <b>inż. Tomasz Kraweć</b>	Nr uprawnień: <b>WAM/0065/PWOE/06</b>	Podpis:
Asystent projektanta: <b>Radosław Kraweć</b>	Nr uprawnień:	Podpis: