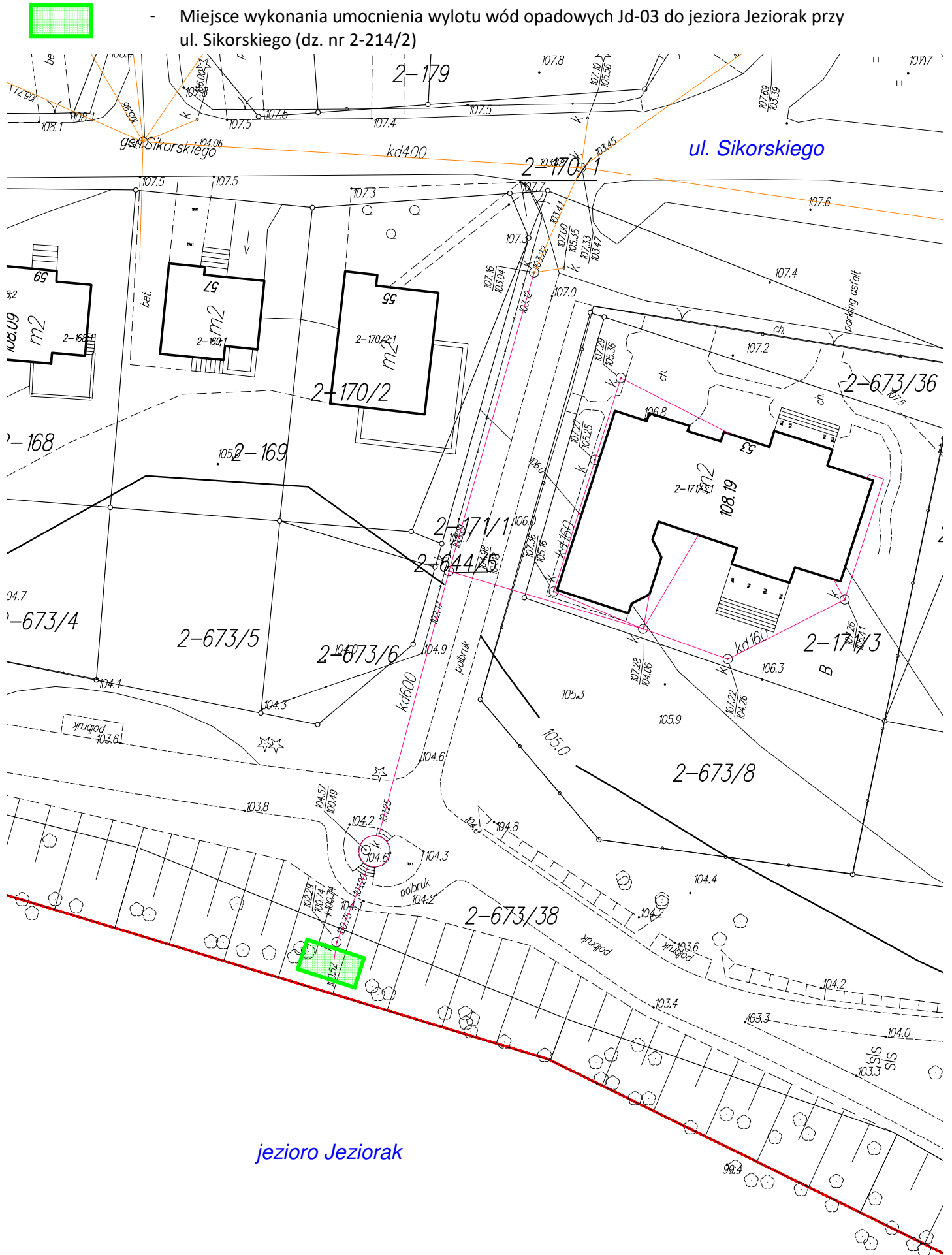


Mapka z miejscem wykonania umocnienia wylotu wód opadowych Id-03 do jeziora Jeziorak przy ul. Sikorskiego w Iławie

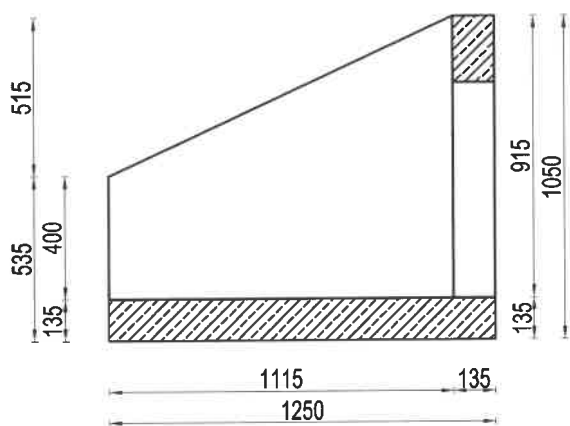


- Miejsce wykonania umocnienia wylotu wód opadowych Id-03 do jeziora Jeziorak przy ul. Sikorskiego (dz. nr 2-214/2)

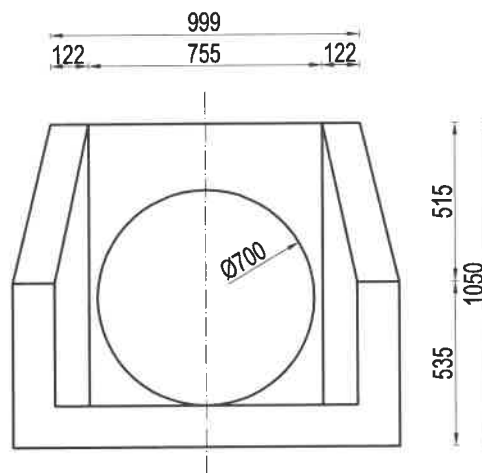
jezioro Jeziorak

# WYLOT KOLEKTORA I ŚCIANKI CZOŁOWEJ 125/102X125X105

PRZEKRÓJ PODŁUŻNY



WIDOK Z PRZODU



WIDOK Z GÓRY

