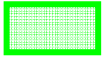


Mapka z miejscem wykonania umocnienia wylotu wód opadowych Id-05 do jeziora Jeziorak przy ul. Wyczółkowskiego w Iławie



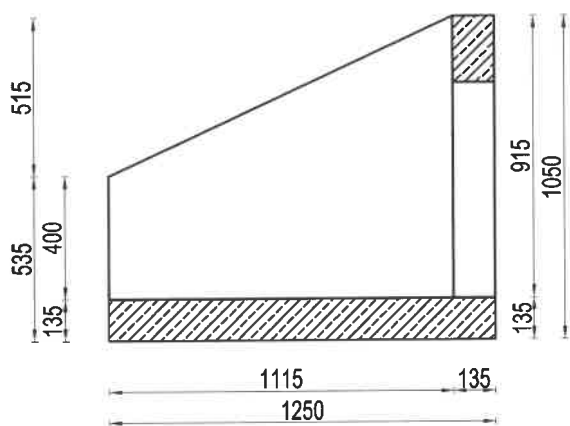
- Miejsce wykonania umocnienia wylotu wód opadowych Id-05 do jeziora Jeziorak przy ul. Wyczółkowskiego (dz. nr 2-214/2)



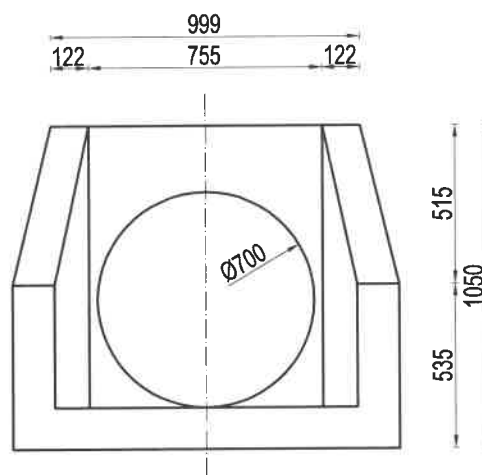
jezioro Jeziorak

WYLOT KOLEKTORA I ŚCIANKI CZOŁOWEJ 125/102X125X105

PRZEKRÓJ PODŁUŻNY



WIDOK Z PRZODU



WIDOK Z GÓRY

