



GMINA MIEJSKA IŁAWA



SPECYFIKACJA ISTOTNYCH WARUNKÓW ZAMÓWIENIA (SIWZ)

dotycząca postępowania o udzielenie zamówienia publicznego pn.

**"Zakup wyposażenia do Klubu Seniora współfinansowanego w ramach Programu Wieloletniego "Senior +"
na lata 2015 - 2020 przy ul. Wiejskiej 2D w Iławie"**

prowadzonego w trybie przetargu nieograniczonego o wartości szacunkowej
zamówienia nie przekraczającej równowartości kwoty określonej w przepisach wydanych
na podstawie art. 11 ust. 8 ustawy z dnia 29 stycznia 2004 r. Prawo zamówień publicznych

Znak postępowania: ZP.271.35.2019

ZATWIERDZIŁ:

**B U R M I S T R Z
M I A S T A I Ł A W Y**

Dawid Kopaczewski

Iława, dnia 13.09.2019r.

Integralną część niniejszej SIWZ stanowią:

1. Załącznik nr 1A-1D- Formularze oferty
2. Załącznik nr 2- oświadczenie o braku podstaw do wykluczenia
3. Załącznik nr 3 - informacja o grupie kapitałowej
4. Załącznik nr 4 - wzór/projekt umowy
5. Załącznik nr 5 - Szczegółowy opis przedmiotu zamówienia
6. Załącznik nr 6 - wzór oświadczenia - osoby zatrudnione na umowę o pracę

Zamawiający oczekuje, że Wykonawcy zapoznają się dokładnie z treścią niniejszej SIWZ. Wykonawca ponosi ryzyko niedostarczenia wszystkich wymaganych informacji i dokumentów, oraz przedłożenia oferty nie odpowiadającej wymaganiom określonym przez Zamawiającego.



SPIS TREŚCI

§I.	Nazwa oraz adres Zamawiającego	4
§II.	Tryb udzielenia zamówienia	4
§III.	Opis przedmiotu zamówienia	4
§IV.	Termin wykonania zamówienia.....	6
§V.	Warunki udziału w postępowaniu	6
§VI.	Podstawy wykluczenia z postępowania	6
§VII.	Wykaz oświadczeń lub dokumentów potwierdzających spełnianie warunków udziału w postępowaniu oraz brak podstaw wykluczenia	7
§VIII.	Informacje o sposobie porozumiewania się Zamawiającego z Wykonawcami oraz przekazywania oświadczeń i dokumentów, a także wskazanie osób uprawnionych do porozumiewania się z Wykonawcami	10
§IX.	Wymagania dotyczące wadium.....	10
§X.	Termin związania ofertą.....	10
§XI.	Opis sposobu przygotowania ofert	11
§XII.	Miejsce oraz termin składania i otwarcia ofert	13
§XIII.	Opis sposobu obliczania ceny oferty.....	15
§XIV.	Opis kryteriów, którymi zamawiający będzie kierował się przy wyborze oferty wraz z podaniem wag tych kryteriów i sposobu oceny ofert	16
§XV.	Informacja o formalnościach, jakie powinny zostać dopełnione po wyborze oferty najkorzystniejszej w celu zawarcia umowy w sprawie zamówienia publicznego.....	17
§XVI.	Zabezpieczenie należytego wykonania umowy.	17
§XVII.	Istotne dla stron postanowienia, które zostaną wprowadzone do treści zawieranej umowy w sprawie zamówienia publicznego, ogólne warunki umowy albo wzór umowy, jeżeli Zamawiający wymaga od Wykonawcy, aby zawarł z nim umowę w sprawie zamówienia publicznego na takich warunkach	17
§XVIII.	Środki ochrony prawnej	17
§XIX.	Oferty częściowe.....	19
§XX.	Umowa ramowa	19
§XXI.	Informacja o przewidywanych zamówieniach powtórzonych	19
§XXII.	Opis i warunki oferty wariantowej.....	20
§XXIII.	Poczta elektroniczna i strona internetowa Zamawiającego.....	20
§XXIV.	Rozliczenia między Zamawiającym a Wykonawcą oraz informacja o zaliczkach	20
§XXV.	Aukcja elektroniczna	20
§XXVI.	Zwrot kosztów udziału w postępowaniu	20
§XXVII.	Wymagania z art. 29 ust. 4 ustawy Pzp	20
§XXVIII.	Informacja o obowiązku osobistego wykonania przez wykonawcę kluczowych części zamówienia:.....	20
§XXIX.	Procentowa wartość ostatniej części wynagrodzenia za wykonanie umowy	20
§XXX.	Standardy jakościowe, o których mowa w art. 91 ust. 2a.....	20
§XXXI.	Wymóg lub możliwość złożenia ofert w postaci katalogów elektronicznych lub dołączenia katalogów elektronicznych do oferty, w sytuacji określonej w art. 10a ust. 2 ustawy Pzp	20



GMINA MIEJSKA ŁAWA



§XXXII. Wymagania dotyczące umowy o podwykonawstwo, których niespełnienie spowoduje zgłoszenie przez zamawiającego odpowiednio zastrzeżeń lub sprzeciwu	21
§XXXIII. Liczba części zamówienia, na którą wykonawca może złożyć ofertę lub maksymalna liczba części, na które zamówienie może zostać udzielone temu samemu wykonawcy oraz kryteria lub zasady, które będą miały zastosowanie do ustalenia, które części zamówienia zostaną udzielone jednemu wykonawcy, w przypadku wyboru jego oferty w większej niż maksymalna liczbie części.....	21
§XXXIV. klauzula informacyjna z art. 13 RODO	21
Załącznik nr 1A do SIWZ - formularz oferty - CZĘŚĆ 1.....	23
Załącznik nr 1B do SIWZ - formularz oferty - CZĘŚĆ 2.....	26
Załącznik nr 1C do SIWZ - formularz oferty - CZĘŚĆ 3.....	29
Załącznik nr 1D do SIWZ - formularz oferty - CZĘŚĆ 4	32
Załącznik nr 2 do SIWZ - oświadczenie o braku podstaw do wykluczenia.....	35
Załącznik Nr 3 do SIWZ - informacja o przynależności do grupy kapitałowej	37
Załącznik nr 4 do SIWZ wzór/projekt umowy (dotyczy wszystkich części)	39
Załącznik nr 5 do SIWZ – szczegółowy opis przedmiotu zamówienia – część 1-4.....	50
Załącznik nr 6 do SIWZ - wzór oświadczenia - osoby zatrudnione na umowę o pracę	68



§I. NAZWA ORAZ ADRES ZAMAWIAJĄCEGO

1. Zamawiający: Gmina Miejska Ława, reprezentowana przez Burmistrza Miasta Ławy.
2. Adres zamawiającego: 14-200 Ława, ul. Niepodległości 13, telefon /89/649-01-01,
3. Strona internetowa www.bip.umilawa.pl,
4. Adres e-mail: przetargi@umilawa.pl,
5. Godziny pracy: Pn. 8.00-16.00, wt.-pt. 7.15-15.15

§II. TRYB UDZIELENIA ZAMÓWIENIA

1. Postępowanie prowadzone w trybie przetargu nieograniczonego o wartości szacunkowej **nieprzekraczającej** równoważność kwoty określonej w przepisach wydanych na podstawie art. 11 ust. 8 tj. kwoty **221 000 Euro** oraz art. 39 i następane ustawy z dnia 29 stycznia 2004 r. Prawo Zamówień Publicznych oraz przepisów wykonawczych do niej ma na celu komisyjne wyłonienie najkorzystniejszej oferty na pn. **Zakup wyposażenia do Klubu Seniora współfinansowanego w ramach Programu Wieloletniego "Senior +" na lata 2015 - 2020 przy ul. Wiejskiej 2D w Ławie. Postępowanie znak: ZP.271.35.2019.**
2. Podstawa prawna opracowania SIWZ:
 - 1) Ustawa z dnia 29 stycznia 2004 r. Prawo zamówień publicznych (tekst jednolity Dz.U.2018.1986 z późn. zm.) zwana dalej „ustawą Pzp”;
 - 2) Rozporządzenie Ministra Rozwoju z dnia 26 lipca 2016r. w sprawie rodzajów dokumentów, jakich może żądać zamawiający od wykonawcy w postępowaniu o udzielenie zamówienia (Dz. U.2016, poz. 1126 ze zm.),
 - 3) Rozporządzenie Ministra Rozwoju i Finansów z dnia 22 grudnia 2017 r. w sprawie kwot wartości zamówień oraz konkursów, od których jest uzależniony obowiązek przekazywania ogłoszeń Urzędowi Publikacji Unii Europejskiej (Dz. U. 2017, poz. 2479);
 - 4) Rozporządzenie Prezesa Rady Ministrów z dnia 28 grudnia 2017 r. w sprawie średniego kursu złotego w stosunku do euro stanowiącego podstawę przeliczania wartości zamówień publicznych (Dz. U. 2017, poz. 2477),
 - 5) Ustawa z dnia z dnia 23 kwietnia 1964 r. Kodeks cywilny. (tekst jednolity Dz.U.2019.1145.),
 - 6) Ustawa z dnia 7 lipca 1994r. Prawo budowlane (tekst jednolity Dz.U.2019.1186 z późn. zm.)
 - 7) Ustawa z dnia 16 lutego 2007 r. o ochronie konkurencji i konsumentów (tekst jednolity Dz.U.2019.369 z późn. zm.)
 - 8) Ustawa z 16 kwietnia 1993 r. o zwalczaniu nieuczciwej konkurencji (Dz.U.2019 poz.1010.),
 - 9) Ustawa z 22 grudnia 2015 r. o zasadach uznawania kwalifikacji zawodowych nabytych w państwach członkowskich Unii Europejskiej (Dz.U.2018.2272 t.j.),
 - 10) Ustawa z dnia 26 czerwca 1974 r.- Kodeks pracy (tekst jednolity Dz.U.2019 poz.1040),
 - 11) Rozporządzenie Ministra Infrastruktury i Rozwoju z dnia 11 września 2014 r. w sprawie samodzielnych funkcji technicznych w budownictwie (Dz.U.2019.831),
3. W zakresie nieuregulowanym niniejszą Specyfikacją Istotnych Warunków Zamówienia, zwaną dalej „SIWZ”, zastosowanie mają przepisy ustawy Pzp.
4. Przedmiot zamówienia jest współfinansowany z:
 - 1) Programu Wieloletniego "Senior+" na lata 2015 - 2020

§III. OPIS PRZEDMIOTU ZAMÓWIENIA

1. Przedmiotem zamówienia jest realizacja dostaw wyposażenia do Klubu Seniora przy ul. Wiejskiej 2D w Ławie. Przedmiot zamówienia nazwany jest w dalszej części Instrukcji dla Wykonawców „obiektem” lub „przedmiotem zamówienia”.
2. **Przedmiot zamówienia składa się z 4 części:**
 - 1) **część 1 - meble** - zakres rzeczowy obejmuje w szczególności:
 - a) przedmiotem zamówienia jest dostawa mebli wraz z montażem oraz wyposażenia klubu,
 - b) szczegółowy opis przedmiotu zamówienia w niniejszym postępowaniu oraz minimalne parametry techniczne zostały określone w załączniku nr 5 do SIWZ - tabela 1,



GMINA MIEJSKA ŁAWA

- c) wszystkie meble powinny być fabrycznie nowe. Pod pojęciem „fabrycznie nowe” zamawiający rozumie produkty wykonane z nowych elementów, bez śladów uszkodzenia, w oryginalnych opakowaniach producenta z widocznym logo, symbolem produktu. i terminem przydatności do użytku,
 - d) Wymaga się aby oferowane meble oraz wyposażenie posiadały gwarancję **na min. 24 miesiące** od dnia dostawy,
 - e) Wykonawca ponosi odpowiedzialność za braki i wady przedmiotu umowy powstałe w czasie transportu oraz zobowiązany jest w cenie oferty uwzględnić koszty transportu do miejsca odbioru przedmiotu zamówienia,
 - f) Zamawiający informuje, że brak podania przez Wykonawcę nazwy, producenta i modelu oferowanych mebli i wyposażenia spowoduje odrzucenie oferty. Powyższe żądanie służy sprawdzeniu przez Zamawiającego minimalnych parametrów technicznych oferowanych urządzeń i wyposażenia z wymogami stawianymi w załączniku nr 5 do SIWZ tabela 1,
 - g) kody CPV: 39132100-7 - szafy na akta, 39113100-8 - Fotel, 39150000-8 - Różne meble i wyposażenie.
- 2) **część 2 - gry planszowe i instrumenty muzyczne** - zakres rzeczowy obejmuje w szczególności:
- a) przedmiot zamówienia obejmuje zakup i dostawę fabrycznie nowych gier planszowych i instrumentów muzycznych dla osób należących do Klubu Seniora.
 - b) szczegółowy opis potrzeb zamawiających oraz ilości dostaw w zakresie objętym zamówieniem został zostały określone w załączniku nr 5 do SIWZ - tabela 2,
 - c) wymienione w **załączniku nr 5 tabela 2** gry i instrumenty należy dostarczyć pod adres ul. Wiejska 2D, 14-200 Ława,
 - d) wszystkie gry i instrumenty muzyczne powinny być fabrycznie nowe, tzn. że żadna część składająca się na dany materiał nie może być wcześniej używana. Dostarczone gry planszowe i instrumenty muszą spełniać wymagania bezpieczeństwa i higieny.
 - e) Zamawiający wymaga, aby oferowane gry i instrumenty posiadały gwarancję **na min. 12 miesięcy** od dnia dostawy,
 - f) Wykonawca ponosi odpowiedzialność za braki i wady przedmiotu umowy powstałe w czasie transportu oraz zobowiązany jest w cenie oferty uwzględnić koszty transportu do miejsca odbioru przedmiotu zamówienia,
 - g) kody dotyczące przedmiotu zamówienia określone we Wspólnym Słowniku Zamówień CPV: 37524200-9 – Gry planszowe, 37521000-6 – instrumenty muzyczne do zabawy,
- 3) **3 - wyposażenie kuchni** - przedmiot obejmuje dostawę w szczególności:
- a) zakup i dostawę fabrycznie nowego profesjonalnego wyposażenia kuchni klubu wraz z akcesoriami,
 - b) Wykonawca ponosi odpowiedzialność za braki i wady przedmiotu umowy powstałe w czasie transportu oraz zobowiązany jest w cenie oferty uwzględnić koszty transportu do miejsca odbioru przedmiotu zamówienia,
 - c) Zamawiający informuje, że brak podania przez Wykonawcę nazwy, producenta i modelu oferowanych urządzeń spowoduje odrzucenie oferty. Powyższe żądanie służy sprawdzeniu przez Zamawiającego minimalnych parametrów technicznych oferowanych urządzeń i wyposażenia z wymogami stawianymi w załączniku nr 5 do SIWZ tabela 3,
 - d) szczegółowy opis przedmiotu zamówienia w niniejszym postępowaniu oraz minimalne parametry techniczne zostały określone w załączniku nr 5 do SIWZ - tabela 3,
 - e) Zamawiający wymaga, aby oferowane wyposażenie posiadały gwarancję **na min. 24 miesięcy** od dnia dostawy,
 - f) kody CPV: 39710000-2 - Elektryczny sprzęt gospodarstwa domowego, 39711130-9 - Chłodziarki, 39711361-7 - Kuchenki elektryczne, 39221180-2 – naczynia do gotowania, 39241120-0 – noże kuchenne, 39711310-5 – Elektryczne zaparzacze do kawy, 39715100-8 – elektryczne podgrzewacze wody natychmiastowe lub akumulacyjne oraz grzałki nurnikowe, 39221000-7 – sprzęt kuchenny, 39221200-9 – zastawa stołowa.
- 4) **część 4 – sprzęt elektroniczny** - zakres rzeczowy obejmuje w szczególności:
- a) zakup i dostawę sprzętu elektronicznego na potrzeby klubu,
 - b) szczegółowy opis potrzeb zamawiającego oraz ilości dostaw w zakresie objętym zamówieniem został zawarty w załączniku nr 5 do ZO tabela 4,



GMINA MIEJSKA IŁAWA

- c) kody CPV: 30213100-6 - Komputery przenośne, 30232110-8 Drukarki laserowe, 31224810-3 - przedłużacze, 32572000 -3 - kabel komunikacyjny.
3. Elementy wyposażenia muszą być oznakowane w taki sposób, aby możliwa była identyfikacja produktu jak i producenta. **Brak podania w załączniku nr 1A, 1B, 1C, 1D do SIWZ tabela nazwy producenta i/lub modelu i/lub nr katalogowego i/lub parametrów technicznych** (w zależności od wymogów Zamawiającego w tym zakresie w tabelach załączników nr 1A, 1B, 1C, 1D do SIWZ) **określonych w oferowanym przedmiocie zamówienia** spowoduje odrzucenie oferty na podstawie art. 89 ust.1 pkt 2) ustawy Pzp.
 4. Zamawiający żąda wskazania przez Wykonawcę części zamówienia, których wykonanie zamierza powierzyć podwykonawcom i podania przez Wykonawcę firm podwykonawców.
 5. Na podstawie art. 29 ust. 3a ustawy Pzp, w związku z art. 36 ust. 2 pkt 8a ustawy Pzp, Zamawiający nie wymaga, aby osoby wykonujące czynności w zakresie realizacji zamówienia, polegające na bezpośrednim fizycznym świadczeniu dostaw dla części 2 były zatrudnione przez Wykonawcę lub Podwykonawcę na podstawie umowy o pracę w rozumieniu art. 22 § 1 ustawy z dnia 26 czerwca 1974 r.- Kodeks pracy
 6. Stosownie do treści art. 29 ust. 3a ustawy Pzp Zamawiający wymaga zatrudnienia przez Wykonawcę lub Podwykonawcę na podstawie umowy o pracę, osób wykonujących następujące czynności w zakresie realizacji zamówienia polegających na bezpośrednim fizycznym wykonywaniu prac:
 - a) dla części 1,3 : montażowe na podstawie umowy o pracę w rozumieniu art. 22 § 1 ustawy z dnia 26 czerwca 1974 r.- Kodeks pracy,
 - b) Sposób dokumentowania zatrudnienia osób, o których mowa wyżej oraz uprawnienia zamawiającego w zakresie kontroli spełniania przez Wykonawcę wymagań, o których mowa wyżej oraz sankcji z tytułu niespełnienia tych wymagań zostały zawarte w **załączniku nr 4 wzór umowy dla części 1-4.**

§IV. TERMIN WYKONANIA ZAMÓWIENIA

Termin realizacji przedmiotu zamówienia dla wszystkich części: Wykonawca zobowiązany jest dostarczyć przedmiot zamówienia nie później niż do 25.10.2019r. Jest to termin zakończenia dostaw wraz montażem i zgłoszenia Zamawiającemu gotowości do odbioru.

§V. WARUNKI UDZIAŁU W POSTĘPOWANIU

1. O udzielenie zamówienia mogą ubiegać się Wykonawcy, którzy:
 - 1) nie podlegają wykluczeniu;
 - 2) spełniają warunki udziału w postępowaniu dotyczące:
 - 2.1) **kompetencji lub uprawnień do prowadzenia określonej działalności zawodowej, o ile wynika to z odrębnych przepisów:** Zamawiający nie wyznacza szczegółowego warunku w tym zakresie,
 - 2.2) **sytuacji ekonomicznej lub finansowej:** Zamawiający nie wyznacza szczegółowego warunku w tym zakresie,
 - 2.3) **zdolności technicznej lub zawodowej. Wykonawca spełni warunek jeżeli wykaże, że:**
 - 2.3.1) **doświadczenie zawodowe:** Zamawiający nie wyznacza szczegółowego warunku w tym zakresie,
 - 2.3.2) **kadra techniczna:** Zamawiający nie wyznacza szczegółowego warunku w tym zakresie,
 - 2.3.3) **potencjał techniczny:** Zamawiający nie wyznacza szczegółowego warunku w tym zakresie.

§VI. PODSTAWY WYKLUCZENIA Z POSTĘPOWANIA

1. Z postępowania o udzielenie zamówienia publicznego wyklucza się Wykonawcę na podstawie przesłanek określonych w art. 24 ust. 1 pkt 12-23 ustawy Pzp.
2. Dodatkowo Zamawiający przewiduje wykluczenie na podstawie art. 24 ust. 5 pkt 1) ustawy Pzp Wykonawcy: w stosunku do którego otwarto likwidację, w zatwierdzonym przez sąd układzie w postępowaniu restrukturyzacyjnym jest przewidziane zaspokojenie wierzycieli przez likwidację jego majątku lub sąd zarządził likwidację jego majątku w trybie art. 332 ust. 1 ustawy z dnia 15 maja 2015 r. - Prawo restrukturyzacyjne (Dz.U.2019.243 z późn. zm.) lub którego upadłość ogłoszono, z wyjątkiem wykonawcy,



GMINA MIEJSKA ŁAWA



który po ogłoszeniu upadłości zawarł układ zatwierdzony prawomocnym postanowieniem sądu, jeżeli układ nie przewiduje zaspokojenia wierzycieli przez likwidację majątku upadłego, chyba że sąd zarządził likwidację jego majątku w trybie art. 366 ust. 1 ustawy z dnia 28 lutego 2003 r. – Prawo upadłościowe (Dz.U.2019.498 z późn. zm.);

3. Wykluczenie wykonawcy następuje:
 - 1) w przypadkach, o których mowa w art. 24 ust. 1 pkt 13 lit. a-c i pkt 14 (ustawy Pzp), gdy osoba, o której mowa w tych przepisach została skazana za przestępstwo wymienione w art. 24 ust. 1 pkt 13 lit. a-c (ustawy Pzp), jeżeli nie upłynęło 5 lat od dnia uprawomocnienia się wyroku potwierdzającego zaistnienie jednej z podstaw wykluczenia, chyba że w tym wyroku został określony inny okres wykluczenia;
 - 2) w przypadkach, o których mowa:
 - a) w art. 24 ust. 1 pkt 13 lit. d i pkt 14, gdy osoba, o której mowa w tych przepisach, została skazana za przestępstwo wymienione w art. 24 ust. 1 pkt 13 lit. d (ustawy Pzp),
 - b) w art. 24 ust. 1 pkt 15 (ustawy Pzp),- jeżeli nie upłynęły 3 lata od dnia odpowiednio uprawomocnienia się wyroku potwierdzającego zaistnienie jednej z podstaw wykluczenia, chyba że w tym wyroku został określony inny okres wykluczenia lub od dnia w którym decyzja potwierdzająca zaistnienie jednej z podstaw wykluczenia stała się ostateczna;
 - 3) w przypadkach, o których mowa w art. 24 ust. 1 pkt 18 i 20, jeżeli nie upłynęły 3 lata od dnia zaistnienia zdarzenia będącego podstawą wykluczenia;
 - 4) w przypadku, o którym mowa w art. 24 ust. 1 pkt 21 (ustawy Pzp), jeżeli nie upłynął okres, na jaki został prawomocnie orzeczony zakaz ubiegania się o *zamówienia publiczne*;
 - 5) w przypadku, o którym mowa w art. 24 ust. 1 pkt 22 (ustawy Pzp), jeżeli nie upłynął okres obowiązywania zakazu ubiegania się o *zamówienia publiczne*.
4. Wykonawca, który podlega wykluczeniu na podstawie art. 24 ust. 1 pkt 13 i 14 oraz 16-20 lub ust. 5 (ustawy Pzp), może przedstawić dowody na to, że podjęte przez niego środki są wystarczające do wykazania jego rzetelności, w szczególności udowodnić naprawienie szkody wyrządzonej przestępstwem lub przestępstwem skarbowym, zadośćuczynienie pieniężne za doznaną krzywdę lub naprawienie szkody, wyczerpujące wyjaśnienie stanu faktycznego oraz współpracę z organami ścigania oraz podjęcie konkretnych środków technicznych, organizacyjnych i kadrowych, które są odpowiednie dla zapobiegania dalszym przestępstwom lub przestępstwom skarbowym lub nieprawidłowemu postępowaniu wykonawcy. Zapisów zdania pierwszego nie stosuje się, jeżeli wobec wykonawcy, będącego podmiotem zbiorowym, orzeczono prawomocnym wyrokiem sądu zakaz ubiegania się o udzielenie *zamówienia* oraz nie upłynął określony w tym wyroku okres obowiązywania tego zakazu.
5. W przypadkach, o których mowa w art. 24 ust. 1 pkt 19 (ustawy Pzp), przed wykluczeniem wykonawcy, zamawiający zapewnia temu wykonawcy możliwość udowodnienia, że jego udział w przygotowaniu postępowania o udzielenie *zamówienia* nie zakłóci konkurencji. Zamawiający wskazuje w protokole sposób zapewnienia konkurencji.
6. Zamawiający może wykluczyć wykonawcę na każdym etapie postępowania o udzielenie zamówienia.
7. Ofertę Wykonawcy wykluczonego uznaje się za odrzuconą.

§VII. WYKAZ OŚWIADCZEŃ LUB DOKUMENTÓW POTWIERDZAJĄCYCH SPEŁNIANIE WARUNKÓW UDZIAŁU W POSTĘPOWANIU ORAZ BRAK PODSTAW WYKLUCZENIA

1. Do oferty (**załącznik nr 1A i/lub 1B i/lub 1C i/lub 1D do SIWZ**) każdy Wykonawca musi dołączyć aktualne na dzień składania ofert:
 - 1) oświadczenie o braku podstaw do wykluczenia w zakresie wskazanym w **załączniku nr 2**. Informacje zawarte w oświadczeniu będą stanowić wstępne potwierdzenie, że Wykonawca nie podlega wykluczeniu z postępowania
2. W przypadku wspólnego ubiegania się o zamówienie przez Wykonawców oświadczenie zgodnie z **załącznikiem nr 2** do SIWZ, składa każdy z Wykonawców wspólnie ubiegających się o zamówienie. Oświadczenie to ma potwierdzać spełnianie brak podstaw wykluczenia w zakresie, w którym każdy z Wykonawców wykazuje brak podstaw wykluczenia.



GMINA MIEJSKA IŁAWA

3. Na żądanie Zamawiającego, Wykonawca, który zamierza powierzyć wykonanie części zamówienia podwykonawcom, w celu wykazania braku istnienia wobec nich podstaw wykluczenia z udziału w postępowaniu zamieszcza informację o podwykonawcach w oświadczeniu, o którym mowa w ust. 1 pkt 2) niniejszego paragrafu.
4. Wykonawca, który powołuje się na zasoby innych podmiotów, w celu wykazania braku istnienia wobec nich podstaw wykluczenia oraz spełnienia - w zakresie, w jakim powołuje się na ich zasoby - warunków udziału w postępowaniu zamieszcza informacje o tych podmiotach w oświadczeniach, o którym mowa w **ust. 1 pkt 1** niniejszego paragrafu.
5. Zamawiający informuje, że zgodnie z art.24aa ust.1 ustawy Pzp najpierw dokona oceny ofert, a następnie zbada czy Wykonawca, którego oferta została oceniona jako najkorzystniejsza, nie podlega wykluczeniu oraz spełnia warunki udziału w postępowaniu.
6. Wykonawca **w terminie 3 dni** od dnia zamieszczenia na stronie internetowej informacji, o której mowa w art. 86 ust. 5 ustawy Pzp, przekaze Zamawiającemu oświadczenie o przynależności lub braku przynależności do tej samej grupy kapitałowej, o której mowa w art. 24 ust. 1 pkt 23 ustawy Pzp. Wraz ze złożeniem oświadczenia, wykonawca może przedstawić dowody, że powiązania z innym wykonawcą nie prowadzą do zakłócenia konkurencji w postępowaniu o udzielenie zamówienia. Przedmiotowe oświadczenie składa się w formie oryginału. *Wykonawca który w momencie składania oferty jest świadomy że nie należy do grupy kapitałowej, może złożyć oświadczenie wraz z ofertą. Należy jednak w tym przypadku pamiętać, że jakkolwiek zmiana sytuacji wykonawcy w toku postępowania (włączenie do grupy kapitałowej) będzie powodowała obowiązek aktualizacji takiego oświadczenia po stronie wykonawcy.*
7. Zamawiający przed udzieleniem zamówienia, wezwie na podstawie art. 26 ust 2. Ustawy Pzp Wykonawcę, którego oferta została najwyżej oceniona, do złożenia w wyznaczonym, nie krótszym niż **5 dni**, terminie aktualnych na dzień złożenia oświadczeń lub dokumentów potwierdzających, że Wykonawca nie podlega wykluczeniu oraz spełnia warunki udziału w postępowaniu. Zamawiający na każdym etapie postępowania może skorzystać z uprawnień przysługujących w art. 26 ust.2f ustawy Pzp.
8. Wykaz oświadczeń lub dokumentów, składanych przez wykonawcę w postępowaniu na wezwanie Zamawiającego w celu potwierdzenia okoliczności o których mowa w art. 25 ust. 1:
 - 1) **pkt 1 ustawy Pzp** - potwierdzające spełnianie warunków udziału w postępowaniu - **nie dotyczy**,
 - 2) **pkt 2 ustawy Pzp** - potwierdzające spełnianie przez oferowane usługi wymagań określonych przez Zamawiającego - **nie dotyczy**,
 - 3) **pkt 3 ustawy Pzp** - potwierdzające spełnianie brak podstaw do wykluczenia:
 - a) odpis z właściwego rejestru lub z centralnej ewidencji i informacji o działalności gospodarczej, jeżeli odrębne przepisy wymagają wpisu do rejestru lub ewidencji, w celu potwierdzenia braku podstaw wykluczenia na podstawie art. 24 ust. 5 pkt 1 ustawy Pzp,
9. Zamawiający żąda od Wykonawcy, który polega na zdolnościach lub sytuacji innych podmiotów na zasadach określonych w art.22a ustawy Pzp, przedstawienia w odniesieniu do tych podmiotów dokumentów, o których mowa w **§VII ust. 8 pkt 3) lit.a) SIWZ jeżeli zostały ustanowione warunki udziału.**
10. Jeżeli Wykonawca ma siedzibę lub miejsce zamieszkania poza terytorium Rzeczypospolitej Polskiej zamiast dokumentów, o których mowa w **§VII ust. 8 pkt 3 lit.a) SIWZ** składa dokument lub dokumenty wystawione w kraju, w którym ma siedzibę lub miejsce zamieszkania, potwierdzające odpowiednio, że:
 - 1) nie otwarto jego likwidacji, ani nie ogłoszono upadłości - wystawiony nie wcześniej niż 6 miesięcy przed upływem terminu składania ofert.
11. Jeżeli w kraju, w którym Wykonawca ma siedzibę lub miejsce zamieszkania lub miejsce zamieszkania ma osoba, której dokument dotyczy, nie wydaje się dokumentów, o których mowa w **§VII ust. 10 pkt 1 SIWZ**, zastępuje się je dokumentem zawierającym odpowiednio oświadczenie wykonawcy, ze wskazaniem osoby albo osób uprawnionych do jego reprezentacji, lub oświadczenie osoby, której dokument miał dotyczyć, złożone przed notariuszem lub przed organem sądowym, administracyjnym albo organem samorządu zawodowego lub gospodarczego właściwym ze względu na siedzibę lub miejsce zamieszkania wykonawcy lub miejsce zamieszkania tej osoby z zachowaniem terminów ich wystawienia, o którym mowa w **§VII ust.10 pkt 1 SIWZ**.
12. Wykonawca nie jest obowiązany do złożenia oświadczeń lub dokumentów potwierdzających spełnianie warunków udziału w postępowaniu i brak podstaw wykluczenia z postępowania, jeżeli Zamawiający posiada oświadczenia lub dokumenty dotyczące tego wykonawcy lub może je uzyskać za pomocą bezpłatnych i



GMINA MIEJSKA ŁAWA



ogólnodostępnych baz danych, w szczególności rejestrów publicznych w rozumieniu ustawy z dnia 17 lutego 2005 r. o informatyzacji działalności podmiotów realizujących zadania publiczne (tekst jednolity Dz. U. 2017.570 z późn. zm.).

13. W przypadku wskazania przez wykonawcę dostępności oświadczeń lub dokumentów, o których mowa w ust. 8 i 9, w formie elektronicznej pod określonymi adresami internetowymi ogólnodostępnych i bezpłatnych baz danych, Zamawiający pobiera samodzielnie z tych baz danych wskazane przez wykonawcę oświadczenia lub dokumenty. W przypadku wskazania przez wykonawcę oświadczeń lub dokumentów, o których mowa w ust. 8 i 9, które znajdują się w posiadaniu Zamawiającego, w szczególności oświadczeń lub dokumentów przechowywanych przez Zamawiającego zgodnie z art. 97 ust. 1 Pzp, Zamawiający w celu potwierdzenia okoliczności, o których mowa w art. 25 ust. 1 pkt 1 i 3 Pzp, korzysta z posiadanych oświadczeń lub dokumentów, o ile są one aktualne.
14. Oświadczenia, o których mowa w rozporządzeniu Ministra Rozwoju z dnia 26 lipca 2016 r. w sprawie rodzajów dokumentów, jakich może żądać zamawiający od wykonawcy w postępowaniu o udzielenie zamówienia (Dz.U.2016.1126 ze zm.) oraz w **§VII ust. 1, 6, 8 SIWZ** dotyczące wykonawcy i innych podmiotów, na których zdolnościach lub sytuacji polega wykonawca na zasadach określonych w art. 22a Pzp oraz dotyczące podwykonawców, składane są w oryginale lub kopii poświadczonej za zgodność z oryginałem.
15. Dokumenty, o których mowa w rozporządzeniu rozporządzenia Ministra Rozwoju z dnia 26 lipca 2016 r. oraz w **§VII ust. 8 SIWZ**, inne niż oświadczenia, o których mowa w **§VII ust. 14 SIWZ** składane są w oryginale lub kopii poświadczonej za zgodność z oryginałem.
16. Poświadczenia za zgodność z oryginałem dokonuje odpowiednio wykonawca, podmiot, na którego zdolnościach lub sytuacji polega wykonawca, wykonawcy wspólnie ubiegający się o udzielenie zamówienia publicznego albo podwykonawca, w zakresie dokumentów, które każdego z nich dotyczą.
17. W zakresie nie uregulowanym SIWZ do dokumentów i oświadczeń, zastosowanie mają przepisy rozporządzenia Ministra Rozwoju z dnia 26 lipca 2016 r., o którym mowa powyżej.
18. W przypadku Wykonawców występujących wspólnie oświadczenie, o którym mowa w **§VII ust. 6** składne jest przez każdego z Wykonawców występujących wspólnie we własnym imieniu.
19. W przypadku Wykonawców działających w formie spółki cywilnej oświadczenie, o którym mowa w **§VII ust. 1 pkt 1 i ust.6** składne jest przez każdego wspólnika spółki cywilnej oddzielnie we własnym imieniu (osoby prowadzącej działalność gospodarczą pod nazwą określoną w centralnej ewidencji i informacji o działalności gospodarczej - „Firma przedsiębiorcy”).
20. W przypadku Wykonawców występujących wspólnie, na wezwanie Zamawiającego, o którym mowa w §VII ust. 8 SIWZ,
 - 1) każdy z Wykonawców występujących wspólnie składa dokumenty i oświadczenia, dotyczące własnej firmy wykazania braku podstaw do wykluczenia z postępowania, o których mowa w §VII ust.8 pkt 3 lit a) SIWZ - składa każdy z Wykonawców składających ofertę wspólną w imieniu swojej firmy;
 - 2) w przypadku spółki cywilnej, na wezwanie Zamawiającego, o którym mowa w §VII ust. 7 SIWZ, każdy ze wspólników spółki cywilnej składa oddzielnie we własnym imieniu następujące dokumenty i oświadczenia, o których mowa w §VII ust.8 pkt 3 lit a) SIWZ.
21. Jeżeli Wykonawca nie złoży oświadczenia, o którym mowa w §VII ust. 1 niniejszej SIWZ, oświadczeń lub dokumentów potwierdzających okoliczności, o których mowa w art. 25 ust. 1 ustawy PZp, lub innych dokumentów (w tym pełnomocnictw) niezbędnych do przeprowadzenia postępowania, oświadczenia lub dokumenty (w tym pełnomocnictwa) są niekompletne, zawierają błędy lub budzą wskazane przez Zamawiającego wątpliwości, Zamawiający wezwie do ich złożenia, uzupełnienia, poprawienia w terminie przez siebie wskazanym, chyba że mimo ich złożenia oferta Wykonawcy podlegałaby odrzuceniu albo konieczne byłoby unieważnienie postępowania.
22. Zamawiający informuje, że nie żąda od Wykonawcy przedstawienia dokumentów, o których mowa w **§VII ust. 8 pkt 3) lit.a) SIWZ** dotyczących podwykonawcy, któremu zamierza powierzyć wykonanie części zamówienia, a który nie jest podmiotem na którego zdolnościach lub sytuacji Wykonawca polega na zasadach określonych w art.22a ustawy Pzp.



§VIII. INFORMACJE O SPOSOBIE POROZUMIEWANIA SIĘ ZAMAWIAJĄCEGO Z WYKONAWCAMI ORAZ PRZEKAZYWANIA OŚWIADCZEŃ I DOKUMENTÓW, A TAKŻE WSKAZANIE OSÓB UPRAWNIONYCH DO POROZUMIEWANIA SIĘ Z WYKONAWCAMI

1. Znak Postępowania: **ZP.271.35.2019**. **Uwaga:** w korespondencji kierowanej do Zamawiającego należy posługiwać się tym znakiem.
2. W postępowaniu komunikacja (wszelkie zawiadomienia, oświadczenia, wnioski oraz informacje) między Zamawiającym a Wykonawcami odbywa się zgodnie z wyborem Zamawiającego za pośrednictwem operatora pocztowego w rozumieniu ustawy z dnia 23 listopada 2012 r. - Prawo pocztowe (tekst jednolity Dz.U.2018.2188 z późn. zm.) przy użyciu środków komunikacji elektronicznej w rozumieniu ustawy z dnia 18 lipca 2002 r. o świadczeniu usług drogą elektroniczną (Dz.U.2019.123 test jednolity), za wyjątkiem oferty, umowy oraz oświadczeń i dokumentów wymienionych w §VII niniejszej SIWZ (również w przypadku ich złożenia w wyniku wezwania o którym mowa w art. 26 ust. 3 ustawy PZP) dla których Zamawiający przewidział wyłącznie formę pisemną.
3. Zawiadomienia, oświadczenia, wnioski oraz informacje przekazywane przez Wykonawcę pisemnie winny być składane na adres: Gmina Miejska Ława, ul. Niepodległości 13, 14-200 Ława, stanowisko ds. zamówień publicznych. W przypadku przesyłania wiadomości pocztą elektroniczną w temacie wiadomości należy podać nr postępowania i nazwę.
4. Zawiadomienia, oświadczenia, wnioski oraz informacje przekazywane przez Wykonawcę drogą elektroniczną winny być kierowane na adres: przetargi@umilawa.pl.
5. Wykonawca może zwrócić się do Zamawiającego o wyjaśnienie specyfikacji istotnych warunków zamówienia. Zamawiający jest zobowiązany niezwłocznie udzielić wyjaśnień, nie później niż 2 dni przed upływem terminu składania ofert (zgodnie, z art. 38 ust.1 pkt 3) ustawy Pzp), pod warunkiem, że wniosek o wyjaśnienie treści specyfikacji wpłynął do zamawiającego nie później niż do końca dnia, w którym upływa połowa wyznaczonego terminu składania ofert tj. **19.09.2019r.** Jeżeli wniosek o wyjaśnienie wpłynie do Zamawiającego po upływie tego terminu lub dotyczy udzielonych wyjaśnień Zamawiający może udzielić wyjaśnień lub pozostawić wniosek bez rozpatrywania. Zamawiający informuje, że nie będzie udzielał żadnych ustnych i telefonicznych informacji, wyjaśnień, czy odpowiedzi na kierowane do Zamawiającego zapytania w celu zachowania zasady pisemności postępowania i równego traktowania wykonawców.
6. Jeżeli Zamawiający przedłuży termin składania ofert, pozostaje on bez wpływu na bieg terminu składania wniosków, zapytań do SIWZ (art. 38 ust. 1b ustawy Pzp).
7. Zamawiający prześle treść pytania i wyjaśnień wszystkim Wykonawcom, którym doręczono specyfikację istotnych warunków zamówienia bez podawania źródła pytania oraz umieści treść odpowiedzi na stornie Zamawiającego www.bip.umilawa.pl.
8. W przypadku rozbieżności pomiędzy treścią niniejszej SIWZ a treścią udzielonych odpowiedzi, jako obowiązującą należy przyjąć treść pisma zawierającego późniejsze oświadczenie Zamawiającego.
9. W uzasadnionych przypadkach Zamawiający może przed upływem terminu składania ofert zmienić treść niniejszej SIWZ. Dokonaną zmianę treści SIWZ Zamawiający udostępni na stronie internetowej www.bip.umilawa.pl.
10. Zamawiający przedłuży termin składania ofert, jeżeli w wyniku zmiany treści specyfikacji istotnych warunków zamówienia niezbędny jest dodatkowy czas na wprowadzenie zmian w ofertach. O przedłużeniu terminu składania ofert Zamawiający niezwłocznie zawiadomi wszystkich Wykonawców, którym przekazano specyfikację istotnych warunków zamówienia. Specyfikacja jest udostępniana na stronie internetowej, Zamawiający zamieści tę informację na tej stronie.
11. Osobami upoważnionymi do bezpośredniego porozumiewania się z Wykonawcami są:
 - 1) Małgorzata Gawińska - w zakresie przedmiotu zamówienia.

§IX. WYMAGANIA DOTYCZĄCE WADIUM

Na podstawie art. 45 ust. 2 ustawy Pzp Zamawiający nie żąda wniesienia wadium.

§X. TERMIN ZWIĄZANIA OFERTA



GMINA MIEJSKA ŁAWA



1. Zgodnie z art. 85 ust. 1 pkt 1) ustawy Pzp Wykonawca związany jest ofertą 30 dni od daty upływu terminu składania ofert.
2. Wykonawca samodzielnie lub na wniosek zamawiającego przedłużyć termin związania ofertą, z tym, że zamawiający może tylko raz, co najmniej na 3 dni przed upływem terminu związania ofertą, zwrócić się do wykonawców o wyrażenie zgodny na przedłużenie tego terminu o oznaczony okres, nie dłuższy niż 60 dni.
3. Bieg terminu związania ofertą rozpoczyna się wraz z upływem terminu składania ofert.

§XI. OPIS SPOSOBU PRZYGOTOWANIA OFERT

1. **Oferta musi zawierać następujące oświadczenia i dokumenty:**
 - 1) wypełniony formularz ofertowy sporządzony z wykorzystaniem wzoru stanowiącego **Załącznik nr 1A i/lub 1B i/lub 1C i/lub 1D do SIWZ**,
 - 2) oświadczenie o braku podstaw do wykluczenia zgodnie z wzorem stanowiącym **Załącznik nr 2 do SIWZ**,
 - 3) w przypadku podpisania oferty lub poświadczenia za zgodność z oryginałem kopii dokumentów przez osobę niewymienioną w dokumencie rejestracyjnym (ewidencyjnym) wykonawcy, należy do oferty dołączyć stosowne pełnomocnictwo w oryginale lub kopii poświadczoną notarialnie. Z treści pełnomocnictwa musi jednoznacznie wynikać zakres umocowania do czynności związanych z postępowaniem o udzielenie zamówienia publicznego, w szczególności do podpisania i złożenia oferty,
 - 4) w przypadku wspólnego ubiegania się o udzielenie zamówienia przez kilku wykonawców- podpisane przez wszystkie podmioty wspólnie ubiegające się o udzielenie zamówienia, pełnomocnictwo złożone w formie oryginału lub notarialnie potwierdzonej kopii.
2. Oferta musi być sporządzona w języku polskim, na maszynie do pisania, komputerze lub inną trwałą i czytelną techniką.
3. Oferta musi być podpisana przez osobę (osoby) reprezentującą wykonawcę, zgodnie z zasadami reprezentacji wskazanymi we właściwym rejestrze lub osobę (osoby) upoważnioną do reprezentowania Wykonawcy na zewnątrz i zaciągania zobowiązań w wysokości odpowiadającej cenie oferty. Jeżeli osoba/osoby podpisująca ofertę działa na podstawie pełnomocnictwa, to pełnomocnictwo to musi w swej treści jednoznacznie wskazywać uprawnienie do podpisania oferty. Pełnomocnictwo to musi zostać dołączone do oferty i musi być złożone w oryginale lub kopii potwierdzonej notarialnie. Ewentualne poprawki (w szczególności każde przerobienie, przekreślenie, uzupełnienie, nadpisanie, przesłonięcie korektorem etc.) w tekście oferty muszą być naniesione w czytelny sposób i parafowane przez Wykonawcę. Wszelkie poprawki lub zmiany w tekście oferty muszą być opisane i parafowane własnoręcznie przez osobę upoważnioną do reprezentowania Wykonawcy. Podpisy wykonawcy na oświadczeniach i dokumentach muszą być złożone w sposób pozwalający zidentyfikować osobę podpisującą. Zaleca się opatrzenie podpisu pieczętą z imieniem i nazwiskiem osoby podpisującej.
4. Wykonawcy zobowiązani są zapoznać się dokładnie z informacjami zawartymi w SIWZ i przygotować ofertę zgodnie z wymaganiami określonymi w tym dokumencie. Treść oferty musi być zgodna z treścią SIWZ.
5. Jeżeli któryś z wymaganych dokumentów składanych przez Wykonawcę jest sporządzony w języku obcym dokument taki należy złożyć wraz z tłumaczeniem na język polski. Wszelkie pisma sporządzone w językach obcych muszą być przetłumaczone na język polski, podczas oceny ofert Zamawiający będzie opierał się na tekście przetłumaczonym, a później tekst przetłumaczony na język polski, będzie podstawą badania zgodnego zamiaru stron i celu umowy zgodnie, z art. 65 §2 kc. W razie wątpliwości uznaje się, iż wersja polskojęzyczna jest wiążąca.
6. Wykonawcy ponoszą wszelkie koszty własne związane z przygotowaniem i złożeniem oferty, niezależnie od wyniku postępowania. Zamawiający w żadnym przypadku nie odpowiada za koszty poniesione przez Wykonawców w związku z przygotowaniem i złożeniem oferty. Wykonawcy zobowiązują się nie podnosić jakichkolwiek roszczeń z tego tytułu względem Zamawiającego, z zastrzeżeniem art. 93 ust. 4 ustawy Pzp.
7. Zaleca się, aby każda zapisana strona oferty była ponumerowana kolejnymi numerami, a cała oferta wraz z załącznikami była w trwały sposób ze sobą połączona (np. zbindowana, zszyta uniemożliwiając jej samoistną dekompletację), oraz zawierała spis treści, przy czym Wykonawca może nie numerować czystych stron.



8. Nie ujawnia się informacji stanowiących tajemnicę przedsiębiorstwa w rozumieniu przepisów o zwalczaniu nieuczciwej konkurencji, jeżeli Wykonawca, nie później niż w terminie składania ofert, zastrzegł, że nie mogą one być udostępniane.
9. W przypadku, gdy informacje zawarte w ofercie stanowią tajemnicę przedsiębiorstwa w rozumieniu przepisów ustawy o zwalczaniu nieuczciwej konkurencji, co do których Wykonawca zastrzega, że nie mogą być udostępniane innym uczestnikom postępowania, muszą być oznaczone klauzulą „NIE UDOSTĘPNIĄĆ. INFORMACJE STANOWIĄ TAJEMNICĘ PRZEDSIĘBIORSTWA W ROZUMIENIU ART. 11 ust. 4 USTAWY O ZWALCZANIU NIEUCZCIWEJ KONKURENCJI” i dołączone do oferty. Zaleca się, aby były trwale, oddzielenie spięte. Zgodnie z wyżej cytowanym przepisem przez tajemnicę przedsiębiorstwa rozumie się nieujawnione do wiadomości publicznej informacje techniczne, technologiczne, organizacyjne przedsiębiorstwa lub inne informacje posiadające wartość gospodarczą, co do których przedsiębiorca podjął działania w celu zachowania ich poufności. Wykonawca nie może zastrzec informacji, o których mowa w art. 86 ust. 4 ustawy Pzp.
10. Zamawiający informuje, że w przypadku kiedy wykonawca otrzyma od niego wezwanie w trybie art. 90 ustawy PZP, a złożone przez niego wyjaśnienia i/lub dowody stanowiąc będą tajemnicę przedsiębiorstwa w rozumieniu ustawy o zwalczaniu nieuczciwej konkurencji Wykonawcy będzie przysługiwało prawo zastrzeżenia ich jako tajemnica przedsiębiorstwa. Przedmiotowe zastrzeżenie zamawiający uzna za skuteczne wyłącznie w sytuacji kiedy Wykonawca oprócz samego zastrzeżenia, jednocześnie wykaże, iż dane informacje stanowią tajemnicę przedsiębiorstwa, w szczególności warunku o których mowa w ust.11.
11. Wykonawca musi wykazać, że zastrzeżone informacje stanowią tajemnicę przedsiębiorstwa, w szczególności określając, w jaki sposób zostały spełnione przesłanki, o których mowa w art. 11 pkt 4 ustawy z 16 kwietnia 1993 r. o zwalczaniu nieuczciwej konkurencji, zgodnie z którym tajemnicę przedsiębiorstwa stanowi określona informacja, jeżeli spełnia łącznie 3 warunki:
 - 1) ma charakter techniczny, technologiczny, organizacyjny przedsiębiorstwa lub jest to inna informacja mająca wartość gospodarczą,
 - 2) nie została ujawniona do wiadomości publicznej,
 - 3) podjęto w stosunku do niej niezbędne działania w celu zachowania poufności.
12. W sytuacji, gdy wykonawca zastrzeże w ofercie informacje, które nie stanowią tajemnicy przedsiębiorstwa lub są jawne na podstawie przepisów ustawy Prawo zamówień publicznych lub odrębnych przepisów, informacje te będą podlegały udostępnieniu na zasadach takich samych jak pozostałe, niezastrzeżone dokumenty.
13. Każdy Wykonawca składa tylko jedną ofertę na realizację danej części przedmiotu zamówienia, w jednym egzemplarzu. Złożenie więcej niż jednej oferty na realizację danej części przedmiotu zamówienia spowoduje odrzucenie wszystkich ofert złożonych przez Wykonawcę w danej części.
14. Data i godzina dostarczenia oferty do Zamawiającego będą odnotowane na kopercie jako oficjalny termin złożenia oferty.
15. Oferta powinna być umieszczona w dwóch zamkniętych kopertach następujący w sposób gwarantujący zachowanie poufności jej treści oraz zabezpieczającej jej nienaruszalność do terminu otwarcia ofert, oznakowanych w sposób następujący:
 - 1) **koperta zewnętrzna** - oznakowana nazwą firmy Wykonawcy opisana jn.: „Gmina Miejska Iława, reprezentowana przez Burmistrza Miasta Iławy, ul. Niepodległości 13, 14-200 Iława, Oferta w postępowaniu **ZP.271.35.2019** pn. „Zakup wyposażenia do Klubu Seniora współfinansowanego w ramach Programu Wieloletniego „Senior +” na lata 2015 - 2020 przy ul. Wiejskiej 2D w Iławie”. - nie otwierać przed terminem otwarcia ofert, tj. **25.09.2019. godz. 11.00.**”
 - 2) **koperta wewnętrzna** - Zaadresowana i oznakowana jak zewnętrzna.
16. Zamawiający nie ponosi odpowiedzialności za skutki spowodowane niezachowaniem powyższych warunków.
17. **Zmiana, wycofanie i zwrot oferty:**
 - 1) Wykonawca może wprowadzić zmiany, poprawki, modyfikacje oraz wycofać złożoną przez siebie ofertę przed terminem składania ofert, pod warunkiem, że Zamawiający otrzyma pisemne zawiadomienie o wprowadzeniu zmian przed terminem składania ofert:
 - a) w przypadku zmiany oferty, wykonawca składa pisemne oświadczenie, iż ofertę swą zmienia, określając zakres i rodzaj tych zmian a jeśli oświadczenie o zmianie pociąga za sobą konieczność wymiany czy też przedłożenia nowych dokumentów – wykonawca winien dokumenty te złożyć. Powyższe oświadczenie i ew. dokumenty należy zamieścić w zamkniętej kopercie wewnętrznej i



GMINA MIEJSKA ŁAWA



zewnątrznej, oznaczonych jak § XI ust. 15 pkt 1) i 2) SIWZ, przy czym koperta zewnętrzna powinna mieć dopisek „zmiana”. Koperty oznaczone „ZMIANA” zostaną otwarte przy otwieraniu oferty Wykonawcy, który wprowadził zmiany i po stwierdzeniu poprawności procedury dokonywania zmian, zostaną dołączone do oferty,

- b) w przypadku wycofania oferty, Wykonawca składa pisemne oświadczenie, że ofertę swą wycofuje, w zamkniętej kopercie zaadresowanej jak w § XI ust. 15 pkt 1) SIWZ z dopiskiem „wycofanie”. Koperty oznaczone „WYCOFANIE” będą otwierane w pierwszej kolejności po stwierdzeniu poprawności postępowania Wykonawcy. Koperty ofert wycofanych nie będą otwierane.
- 2) Wykonawca nie może wprowadzić zmiany do oferty oraz wycofać jej po upływie terminu składania ofert,
 - 3) oferty złożone po terminie składania Zamawiający zwraca Wykonawcom bez otwierania niezwłocznie.

18. Oferty wspólne:

- 1) Wykonawcy występujący wspólnie muszą ustanowić pełnomocnika do reprezentowania ich w postępowaniu albo do reprezentowania w postępowaniu i zawarcia umowy w sprawie zamówienia publicznego. Dokument potwierdzający ustanowienie pełnomocnika powinien zawierać wskazanie postępowania o zamówienie publiczne, którego dotyczy, wykonawców ubiegających się wspólnie o udzielenie zamówienia, ustanowionego pełnomocnika oraz zakres jego umocowania. Podpisany przez wszystkich wykonawców ubiegających się wspólnie o zamówienie publiczne. Podpisy muszą zostać złożone przez osoby uprawnione do składania oświadczeń woli wymienione we właściwym rejestrze. Dokument pełnomocnika należy przedstawić w formie oryginału lub kopii poświadczonych notarialnie. Wszelka korespondencja będzie prowadzona wyłącznie z podmiotem występującym jako pełnomocnik,
 - 2) pełnomocnictwo, o którym mowa w pkt 1) musi znajdować się w ofercie wspólnej Wykonawców,
 - 3) pełnomocnik pozostaje w kontakcie z Zamawiającym w toku postępowania; zwraca się do Zamawiającego z wszelkimi sprawami i do niego zamawiający kieruje informacje, korespondencję, itp.,
 - 4) oferta wspólna, składana przez dwóch lub więcej Wykonawców, powinna spełniać następujące wymagania:
 - a) dokumenty wspólne np.: oferta cenowa, harmonogramy itp.(jeżeli są wymagane w SIWZ) składa pełnomocnik Wykonawców w imieniu wszystkich wykonawców składających ofertę wspólną,
 - b) wadium, (jeżeli jest wymagane w SIWZ) może wnieść jeden z Wykonawców występujących wspólnie lub może być wystawione na wszystkich Wykonawców składających ofertę wspólną.
 - 5) przed podpisaniem umowy (w przypadku wygrania przetargu) Wykonawcy składający ofertę wspólną będą mieli obowiązek przedstawić zamawiającemu umowę konsorcjum (list intencyjny), zawierającą, co najmniej:
 - a) zobowiązanie do realizacji wspólnego przedsięwzięcia gospodarczego obejmującego swoim zakresem realizację przedmiotu zamówienia,
 - b) określenie zakresu działania poszczególnych stron umowy,
 - c) czas obowiązywania umowy, który nie może być krótszy, niż okres obejmujący realizację zamówienia oraz czas trwania rękojmi.
19. Oferta, której treść nie będzie odpowiadać treści SIWZ, z zastrzeżeniem art. 87 ust. 2 pkt 3 ustawy Pzp zostanie odrzucona (art. 89 ust. 1 pkt 2 ustawy Pzp). Wszelkie niejasności i obiekcje dotyczące treści zapisów w SIWZ należy zatem wyjaśnić z Zamawiającym przed terminem składania ofert w trybie przewidzianym w §VIII niniejszej SIWZ. Przepisy ustawy PZP nie przewidują negocjacji warunków udzielenia zamówienia, w tym zapisów projektu umowy, po terminie otwarcia ofert.

§XII. MIEJSCE ORAZ TERMIN SKŁADANIA I OTWARCIA OFERT.

- 1. Oferty można składać w siedzibie Zamawiającego - Urząd Miasta Ławy, ul. Niepodległości 13, 14-200 Ława, w pokoju **110 (KANCELARIA)** w terminie do dnia **25.09.2019r. do godziny 10.30.**
- 2. Wykonawca otrzyma pisemne potwierdzenie złożenia oferty z odnotowanym terminem jej złożenia oraz numerem, jakim oznakowana została oferta. Decydujące znaczenie dla zachowania terminu składania ofert ma data i godzina wpływu oferty w miejsce wskazane w ust.1, a nie data jej wysłania przesyłką pocztową lub kurierską. Oferty można składać od poniedziałku do piątku w godzinach pracy Zamawiającego określonych w §I ust. 5 SIWZ.



GMINA MIEJSKA ŁAWA



3. Oferta złożona po terminie zostanie zwrócona nie zwłocznie wykonawcy bez otwierania (art. 84 ust.2 ustawy Pzp).
4. Oferty zostaną otwarte w siedzibie zamawiającego - Urząd Miasta Ławy, ul. Niepodległości 13, 14-200 Ława, w pok. 215 w dniu **25.09.2019r. o godz. 11.00.**
5. Bezpośrednio przed otwarciem ofert zamawiający poda kwotę, jaką zamierza przeznaczyć na sfinansowanie zamówienia.
6. Podczas otwierania kopert z ofertami Zamawiający poda informacje, o których mowa w art. 86 ust. 4 ustawy Pzp, a następnie niezwłocznie po otwarciu ofert zamieści na stronie internetowej Zamawiającego informacje, o których mowa w art. 86 ust. 5 ustawy Pzp.
7. W toku badania ofert Zamawiający dokona badania ważności ofert w celu stwierdzenia liczby ważnych ofert. W przypadku, gdyby wpłynęła mniej niż jedna ważna oferta, przetarg zostanie unieważniony.
8. Koperty oznaczone „Wycofane” zostaną odczytane w pierwszej kolejności. Koperty wewnętrzne nie będą otwarte.
9. W przypadku zmiany oferty koperty oznaczone „ZMIANA” zostaną otwarte przy otwieraniu oferty Wykonawcy, który wprowadził zmiany i po stwierdzeniu poprawności procedury dokonywania zmian, zostaną dołączone do oferty.
10. Niedopuszczalne jest prowadzenie negocjacji między Zamawiającym a Wykonawcą, dotyczących złożonej oferty oraz dokonywanie jakiegokolwiek zmiany treści złożonej oferty, w tym zwłaszcza zmiany ceny.
11. Zamawiający w celu ustalenia czy oferta zawiera rażąco niską cenę w stosunku do przedmiotu zamówienia może zwrócić się o udzielenie wyjaśnień przez Wykonawcę zgodnie z art. 90 ust. 1 ustawy Pzp.
12. **Poprawianie omyłek nastąpi w sposób określony w art. 87 ust. 2 ustawy Pzp. Zamawiający poprawia w ofercie:**
 - 1) oczywiste omyłki pisarskie - Przez oczywistą omyłkę pisarską należy rozumieć widoczną, niezamierzoną niedokładność, błąd pisarski, niezamierzone opuszczenie wyrazu lub jego części lub inną podobną usterkę w tekście, niebudzącą wątpliwości w jaki sposób winna być ona naprawiona;
 - 2) oczywiste omyłki rachunkowe, które w szczególności poprawia w następujący sposób:
 - a) w przypadku mnożenia ceny jednostkowej i liczby jednostek miar podanych w formularzach cenowych,:
 - jeżeli obliczona cena nie odpowiada iloczynowi ceny jednostkowej zaoferowanej przez wykonawcę oraz liczby jednostek miar, przyjmuje się, że prawidłowo podano liczbę jednostek miar oraz cenę jednostkową,
 - jeżeli cenę za część zamówienia podano rozbieżnie słownie i liczbą, przyjmuje się, że prawidłowo podano ten zapis, który odpowiada dokonaniem obliczeniu ceny w tabeli formularza cenowego,
 - jeżeli ani cena za część zamówienia podana liczbą, ani podana słownie nie odpowiadają obliczonej cenie, przyjmuje się, że prawidłowo podano cenę obliczoną w formularzu cenowym.
 - b) w przypadku oferty z ceną określoną za cały przedmiot zamówienia albo jego część:
 - przyjmuje się, że prawidłowo podano cenę bez względu na sposób jej obliczenia,
 - jeżeli cena podana liczbą nie odpowiada cenie podanej słownie, przyjmuje się za prawidłową cenę podaną słownie,
 - jeżeli obliczona cena nie odpowiada sumie cen, przyjmuje się, że prawidłowo podano poszczególne ceny.
 - c) Zamawiający poprawiając omyłki rachunkowe zgodnie z ust. 12 pkt 2) uwzględni konsekwencje rachunkowe dokonanych poprawek.
 - 3) inne omyłki polegające na niezgodności oferty ze specyfikacją istotnych warunków zamówienia, niepowodujące istotnych zmian w treści oferty - przez inne omyłki polegające na niezgodności oferty ze specyfikacją istotnych warunków zamówienia, niepowodujące istotnych zmian w treści oferty należy rozumieć omyłki, w odniesieniu do których, czynności ich poprawy Zamawiający może dokonać samodzielnie, bez udziału Wykonawcy w tej czynności.
 - niezwłocznie zawiadamiając o tym wykonawcę, którego oferta została poprawiona



GMINA MIEJSKA ŁAWA



- 4) jeżeli w terminie 3 dni od dnia doręczenia zawiadomienia o poprawieniu omyłki, o której mowa w ust. 12 pkt 3) wykonawca nie wyrazi pisemnego sprzeciwu na poprawienie jego oferty, dokonana poprawa oferty zostanie uznana za skuteczną.

§XIII. OPIS SPOSOBU OBLICZANIA CENY OFERTY

1. **Zapisy dotyczące sposób obliczenia ceny, o których mowa w ust. 2-18 niniejszego paragrafu stosuje się wszystkich części tj. części 1-4, o których mowa w §III ust.2 SIWZ.**
2. Wykonawca określi cenę za wszystkie elementy zamówienia, niezbędne do zrealizowania zamówienia w danej części.
3. Ceny jednostkowe oferty na realizację poszczególnych części należy podać w formie ryczałtu wyrażoną w złotych polskich (PLN). Rozliczenia między zamawiającym a Wykonawcą prowadzone będą w PLN.
4. Ceny jednostkowe są cenami ryczałtowymi (zawierającą obowiązujący podatek VAT i nie zmienną do zakończenia realizacji dostaw zgodnie z ustawą z dnia 23 kwietnia 1964 roku Kodeks cywilny, ten rodzaj wynagrodzenia określa w art. 632 KC.
5. W formularzu ofertowym (**załącznik nr 1A-1D do SIWZ**) Wykonawca wypełni poszczególne tabele formularza cenowego wg zamieszczonych w nim wskazówek podając odpowiednio cenę jednostkową netto (bez VAT) i brutto (z VAT), kwotę podatku od towarów i usług (VAT) oraz łączną cenę brutto za realizację przedmiotu zamówienia stanowiącą sumę iloczynów ilości i cen jednostkowych brutto za poszczególne pozycje zamówienia. Następnie Wykonawca poda w formularzu cenowym cenę brutto za wykonanie danej przedmiotu zamówienia (zgodnie z podsumowaniem tabeli formularza cenowego).
6. Rozliczenie za wykonanie przedmiotu zamówienia następować będzie po cenach jednostkowych netto powiększonych o VAT przedstawionych w szczegółowej kalkulacji przedmiotu zamówienia, za dostarczony przedmiot zamówienia.
7. Ceny jednostkowe muszą zawierać wszelkie koszty niezbędne do zrealizowania pełnego zakresu przedmiotu zamówienia, wynikające wprost ze specyfikacji istotnych warunków zamówienia wraz z załącznikami, jak również w SIWZ tej nie ujęte, a bez których nie można wykonać zamówienia zapewniającego prawidłowe wykonanie przedmiotu zamówienia. Będą to w szczególności koszty, które musi zawierać cena oferty (koszty te należy uwzględnić kosztach cen jednostkowych):
 - 1) serwisu w okresie gwarancji, przeglądów gwarancyjnych, transportu, instalacji i dostawy na miejsce, instruktażu z obsługi,
 - 2) koszty montażu, wszystkich materiałów potrzebnych do montażu, oraz utylizacji odpadów i opakowań oraz posprzątania miejsca montażu,
 - 3) koszty dostawy, ubezpieczenia na czas transportu,
8. Ostateczną cenę oferty stanowi suma podana w formularzu cenowym pkt 1 (**załącznik nr 1A-1D do SIWZ**)
9. Upusty oferowane przez wykonawcę muszą być zawarte w cenach jednostkowych.
10. Inne koszty wynikające z umowy, której wzór stanowi załącznik do niniejszej SIWZ.
11. Jeżeli złożono ofertę, której wybór prowadziłby do powstania u zamawiającego obowiązku podatkowego zgodnie z przepisami o podatku od towarów i usług, zamawiający w celu oceny takiej oferty dolicza do przedstawionej w niej ceny podatek od towarów i usług, który miałby obowiązek rozliczyć zgodnie z tymi przepisami. Wykonawca, składając ofertę, informuje zamawiającego, czy wybór oferty będzie prowadzić do powstania u zamawiającego obowiązku podatkowego, wskazując nazwę (rodzaj) towaru lub usługi, których dostawa lub świadczenie będzie prowadzić do jego powstania, oraz wskazując ich wartość bez kwoty podatku.
12. Jeżeli parametr miejsca tysięcznego jest poniżej 5 to parametr setny zaokrągla się w dół, jeżeli parametr miejsca tysięcznego jest 5 i powyżej to parametr setny zaokrągla się w górę. Przy wyliczaniu wartości cen poszczególnych elementów należy ograniczyć się do dwóch miejsc po przecinku na każdym etapie wyliczenia ceny.
13. Zamawiający w celu ustalenia czy oferta zawiera rażąco niską cenę w stosunku do przedmiotu zamówienia może zwrócić się do każdego wykonawcy o udzielenie w określonym terminie wyjaśnień dotyczących elementów oferty mających wpływ na wysokość ceny.
14. Wszystkie podatki, cła i inne koszty, które będą opłacane przez Wykonawcę w ramach umowy, powinny być doliczone do stawek, cen i ostatecznej ceny oferty złożonej przez wykonawcę. Zastosowanie przez wykonawcę stawki podatku VAT od towarów i usług niezgodnego z przepisami ustawy o podatku od towarów i usług oraz podatku akcyzowego jest równoznaczne z błędnym obliczeniem ceny i skutkuje odrzuceniem oferty (art. 89 ust.1 pkt 6) ustawy Pzp).



GMINA MIEJSKA IŁAWA



15. Należy przewidzieć cały przebieg dostawy, a wszystkie utrudnienia wynikające z warunków realizacji Wykonawca winien uwzględnić w podanych cenach jednostkowych ofertowej.
16. Cenę oferty (wartość brutto oferty) należy wyliczyć zgodnie z ustawą z dnia 11 marca 2004 r. o podatku od towarów i usług (tekst jednolity Dz.U.2018.2174 z późn. zm.). Prawidłowe ustalenie podatku VAT należy do obowiązków Wykonawcy, zgodnie z przepisami ustawy o podatku od towarów i usług oraz podatku akcyzowym.

§XIV. OPIS KRYTERIÓW, KTÓRYMI ZAMAWIAJĄCY BĘDZIE KIEROWAŁ SIĘ PRZY WYBORZE OFERTY WRAZ Z PODANIEM WAG TYCH KRYTERIÓW I SPOSOBU OCENY OFERT.

1. Oceny ofert będzie dokonywała komisja. W odniesieniu do wykonawców, którzy spełnili postawione warunki komisja dokona oceny ofert dla każdej części oddzielnie na podstawie następujących kryteriów:

I.p.	Opis kryteriów oceny	Waga
1	Cena (C)	60%
2	Okres gwarancji i rękojmi (Ogr)	40%

2. Liczba punktów, które można uzyskać w kryterium „Cena” (C) - (waga 60%) zostanie obliczona wg następującego wzoru:
 - 1) $C = (C_o : C_b) \times 60$ pkt, gdzie:
C - ilość punktów badanej ceny oferty,
 C_o - cena oferty najniższej spośród zaproponowanych w ofertach,
 C_b - cena oferty badanej,
 - 2) Porównywaną ceną będzie cena brutto ogółem za realizację zamówienia obliczonej przez Wykonawcę zgodnie z przepisami prawa i podanej w „Formularzu cenowym” (**Załącznik nr 1A i/lub 1B i/lub 1C i/lub 1D do SIWZ**) pkt 1. Określona w ten sposób cena oferty służyć będzie wyłącznie do porównania ofert i wyboru najkorzystniejszej oferty.
3. Punkty za kryterium „Okres gwarancji i rękojmi” (waga 40%) - (Ogr) - zostaną przyznane zgodnie z poniższym opisem:
 - 1) Oferty w tym kryterium oceniane będą w odniesieniu do najdłuższego zadeklarowanego przez Wykonawcę okresu przedłużenia gwarancji na dostarczony przedmiot zamówienia w stosunku do minimalnego okresu (terminu) gwarancji wskazanego w tabeli 1-4 załącznika nr 5 do SIWZ dla części 1-4, zastrzegając, iż minimalny okres (termin) przedłużenia gwarancji na dostarczony przedmiot zamówienia w stosunku do minimalnego okresu (terminu) gwarancji wskazanego w tabeli 1-4 załącznika nr 5 do SIWZ dla części 1-4 wynosi **1 miesiąc** wg poniższego wzoru:
 $Ogr = (Gro : Grn) \times 40$ pkt, gdzie:
Ogr- ilość punktów badanej oferty w kryterium „Okres gwarancji i rękojmi”
Gro - okres przedłużenia gwarancji i rękojmi badanej oferty
Grn - najdłuższy okres przedłużenia gwarancji i rękojmi podany w ofertach.
 - 2) Punkty zostaną przyznane na podstawie oświadczenia złożonego w **pkt 2** Formularza Ofertowego (**Załącznik nr 1A i/lub 1B i/lub 1C i/lub 1D do SIWZ**). Okres przedłużenia należy podać w miesiącach **np. 1, 2, 3 itd.** miesięcy.
 - 3) W przypadku nie podania przez Wykonawcę w **pkt 2** Formularza Ofertowego (**Załącznik nr 1A i/lub 1B i/lub 1C i/lub 1D do SIWZ**) lub wpisania 0 miesięcy przedłużenia gwarancji na dostarczony przedmiot zamówienia w stosunku do minimalnego okresu (terminu) gwarancji na dostarczony przedmiot zamówienia wskazanego w tabeli nr 1-4 załącznika nr 5 do SIWZ (dla części 1 - 4) - **0,00 punktów**.
 - 4) Oferta z deklaracją wykonawcy przedłużenia o **36 i więcej** miesięcy gwarancji na dostarczony przedmiot zamówienia w stosunku do minimalnego okresu (terminu) gwarancji wskazanego w tabeli 1-4 załącznika nr 5 do SIWZ dla części 1-4 - otrzyma maksymalną ilość punktów.

UWAGA - Patrz zapisy §5 wzoru umowy



GMINA MIEJSKA ŁAWA



- Zamawiający może przyznać wykonawcy maksymalnie 100 punktów. Za najkorzystniejszą zostanie uznana oferta z największą liczbą punktów, tj. przedstawiająca najkorzystniejszy bilans kryteriów oceny ofert wg wzoru:
Po = C + Ogr, gdzie:
Po - suma punktów uzyskana przez ofertę
C - ilość punktów uzyskanych przez ofertę w kryterium „Cena”
Ogr - ilość punktów uzyskanych przez ofertę w kryterium „Okres gwarancji i rękojmi”
- Jeżeli nie można wybrać oferty najkorzystniejszej z uwagi na to, że dwie lub więcej ofert przedstawiają taki sam bilans kryteriów oceny ofert, zamawiający spośród tych ofert wybiera ofertę z najniższą ceną.
- Uzyskana z wyliczenia ilość punktów w każdym z kryteriów zostanie ostatecznie wyliczona z dokładnością do drugiego miejsca po przecinku w zachowaniem następującej zasady: jeżeli parametr miejsca tysięcznego jest poniżej 5 to parametr setny zaokrągli się w dół, jeżeli parametr miejsca tysięcznego jest 5 i powyżej to parametr setny zaokrągli się w górę.

§XV. INFORMACJA O FORMALNOŚCIACH, JAKIE POWINNY ZOSTAĆ DOPEŁNIONE PO WYBORZE OFERTY NAJKORZYSTNIEJSZEJ W CELU ZAWARCIA UMOWY W SPRAWIE ZAMÓWIENIA PUBLICZNEGO.

- Zamawiający udzieli zamówienia Wykonawcy, którego oferta odpowiada wszystkim wymaganiom określonym w ustawie oraz niniejszej SIWZ i została oceniona jako najkorzystniejsza w oparciu o podane w ogłoszeniu o zamówieniu i SIWZ kryterium wyboru.
- O wykluczeniu Wykonawcy(ów), odrzuceniu ofert(y) oraz o wyborze oferty najkorzystniejszej Zamawiający zawiadomi niezwłocznie Wykonawców, którzy złożyli oferty w przedmiotowym postępowaniu, podając uzasadnienie faktyczne i prawne.
- Niezwłocznie po wyborze oferty najkorzystniejszej Zamawiający przekaże wszystkim wykonawcom, którzy złożyli oferty informacje, o których mowa w art. 92 ust. 1 pkt 1)-7) oraz 1a ustawy Pzp oraz zamieści informacje, określone w art. 92 ust.1 pkt 1), 5)-7) ustawy (informację o wyborze oferty najkorzystniejszej) na własnej stronie internetowej www.bip.umilawa.pl.
- Wybranemu wykonawcy zamawiający wskaże termin i miejsce podpisania umowy oddzielnym pismem, przed upływem terminu związania ofertą, nie wcześniej niż w 6 dniu od dnia przesłania zawiadomienia o wyborze oferty najkorzystniejszej w przypadku, gdy zawiadomienie to zostało przesłane przy użyciu środków komunikacji elektronicznej w lub 11 dniu, jeżeli zostało ono przesłane w inny sposób.
- Wykonawca przed podpisaniem umowy, najpóźniej w dniu podpisania umowy, zobowiązany jest do wniesienia zabezpieczenia należytego wykonania umowy, pod rygorem nie zawarcia umowy z winy wykonawcy zgodnie z art. 94 ust. 3 ustawy Pzp.
- Wykonawcy wspólnie ubiegający się o udzielenie zamówienia publicznego są zobowiązani przedstawić Zamawiającemu umowę regulującą współpracę tych wykonawców (umowę konsorcjum).

§XVI. ZABEZPIECZENIE NALEŻYTEGO WYKONANIA UMOWY.

Zamawiający nie przewiduje pobierania zabezpieczenia należytego wykonania umowy.

§XVII. ISTOTNE DLA STRON POSTANOWIENIA, KTÓRE ZOSTANĄ WPROWADZONE DO TREŚCI ZAWIERANEJ UMOWY W SPRAWIE ZAMÓWIENIA PUBLICZNEGO, OGÓLNE WARUNKI UMOWY ALBO WZÓR UMOWY, JEŻELI ZAMAWIAJĄCY WYMAGA OD WYKONAWCY, ABY ZAWARŁ Z NIM UMOWĘ W SPRAWIE ZAMÓWIENIA PUBLICZNEGO NA TAKICH WARUNKACH

Wzór umowy stanowi [Załącznik nr 4 do SIWZ](#) (dla wszystkich części).

§XVIII. ŚRODKI OCHRONY PRAWNEJ.



GMINA MIEJSKA ŁAWA

1. Środki ochrony prawnej przysługują Wykonawcy, uczestnikowi konkursu, a także innemu podmiotowi, jeżeli ma lub miał interes w uzyskaniu danego zamówienia oraz poniósł lub może ponieść szkodę w wyniku naruszenia przez zamawiającego przepisów ustawy.
2. Środki ochrony prawnej wobec ogłoszenia o zamówieniu oraz specyfikacji istotnych warunków zamówienia przysługują również organizacjom wpisanym na listę Prezesa UZP, o której mowa w art. 154 pkt 5 ustawy Pzp.
3. Odwołanie przysługuje wyłącznie na czynności:
 - 1) określenia warunków udziału w postępowaniu,
 - 2) wykluczenia odwołującego z postępowania o udzielenie zamówienia,
 - 3) odrzucenia oferty odwołującego,
 - 4) opisu przedmiotu zamówienia,
 - 5) wyboru oferty najkorzystniejszej.
4. Odwołanie powinno wskazywać czynność lub zaniechanie czynności Zamawiającego, której zarzuca się niezgodność z przepisami ustawy, zawierać zwięzłe przedstawienie zarzutów, określać żądanie oraz wskazywać okoliczności faktyczne i prawne uzasadniające wniesienie odwołania.
5. Odwołanie wnosi się do Prezesa Izby w formie pisemnej lub w postaci elektronicznej, podpisane bezpiecznym podpisem elektronicznym weryfikowanym przy pomocy ważnego kwalifikowanego certyfikatu lub równoważnego środka, spełniającego wymagania dla tego rodzaju podpisu.
6. Odwołujący przesyła kopię odwołania Zamawiającemu przed upływem terminu do wniesienia odwołania w taki sposób, aby mógł on zapoznać się z jego treścią przed upływem tego terminu. Domniemywa się, iż Zamawiający mógł zapoznać się z treścią odwołania przed upływem terminu do jego wniesienia, jeżeli przesłanie jego kopii nastąpiło przed upływem terminu do jego wniesienia za pomocą środków komunikacji elektronicznej.
7. Wykonawca lub uczestnik konkursu może w terminie przewidzianym do wniesienia odwołania poinformować Zamawiającego o niezgodnej z przepisami ustawy czynności podjętej przez niego lub zaniechaniu czynności, do której jest on zobowiązany na podstawie ustawy, na które nie przysługuje odwołanie na podstawie art. 180 ust. 2 ustawy Pzp.
8. W przypadku uznania zasadności przekazanej informacji Zamawiający powtarza czynność albo dokonuje czynności zaniechanej, informując o tym Wykonawców w sposób przewidziany w ustawie dla tej czynności.
9. Na czynności, o których mowa w pkt 8), nie przysługuje odwołanie, z zastrzeżeniem art. 180 ust. 2 ustawy Pzp.
10. Odwołanie wnosi się:
 - 1) w terminie 5 dni od dnia przesłania informacji o czynności Zamawiającego stanowiącej podstawę jego wniesienia - jeżeli zostały przesłane w sposób określony w art. 180 ust. 5 ustawy Pzp zdanie drugie, albo w terminie 10 dni - jeżeli zostały przesłane w inny sposób;
 - 2) odwołanie wobec treści ogłoszenia o zamówieniu w terminie 5 dni od dnia zamieszczenia ogłoszenia w Biuletynie Zamówień Publicznych lub specyfikacji istotnych warunków zamówienia na stronie internetowej.
11. Odwołanie wobec czynności innych niż określone w ust. 9 wnosi się w terminie 5 dni od dnia, w którym powzięto lub przy zachowaniu należytej staranności można było powziąć wiadomość o okolicznościach stanowiących podstawę jego wniesienia.
12. Jeżeli Zamawiający nie przesłał Wykonawcy zawiadomienia o wyborze oferty najkorzystniejszej, odwołanie wnosi się nie później niż w terminie 15 dni od dnia zamieszczenia w Biuletynie Zamówień Publicznych ogłoszenia o udzieleniu zamówienia lub 1 miesiąca od dnia zawarcia umowy, jeżeli Zamawiający nie zamieścił w Biuletynie Zamówień Publicznych ogłoszenia o udzieleniu zamówienia.
13. W przypadku wniesienia odwołania wobec treści ogłoszenia o zamówieniu lub postanowień specyfikacji istotnych warunków zamówienia Zamawiający może przedłużyć termin składania ofert lub termin składania wniosków.
14. W przypadku wniesienia odwołania po upływie terminu składania ofert bieg terminu związania ofertą ulega zawieszeniu do czasu ogłoszenia przez Izbę orzeczenia.
15. W przypadku wniesienia odwołania Zamawiający nie może zawrzeć umowy do czasu ogłoszenia przez Izbę wyroku lub postanowienia kończącego postępowanie odwoławcze, zwanych dalej „orzeczeniem”. Zamawiający może złożyć do Izby wnioski o uchylenie zakazu zawarcia umowy. Izba może uchylić zakaz zawarcia umowy, jeżeli niezawarcie umowy mogłoby spowodować negatywne skutki dla interesu publicznego, w szczególności w dziedzinach obronności i bezpieczeństwa, przewyższające korzyści związane z koniecznością ochrony wszystkich interesów, w odniesieniu do



GMINA MIEJSKA ŁAWA

których zachodzi prawdopodobieństwo doznania uszczerbku w wyniku czynności podjętych przez Zamawiającego w postępowaniu o udzielenie zamówienia.

16. Zamawiający, nie później niż na 7 dni przed upływem ważności wadium, wzywa Wykonawców, pod rygorem wykluczenia z postępowania, do przedłużenia ważności wadium albo wniesienia nowego wadium na okres niezbędny do zabezpieczenia postępowania do zawarcia umowy. Jeżeli odwołanie wniesiono po wyborze oferty najkorzystniejszej, wezwanie kieruje się jedynie do wykonawcy, którego ofertę wybrano jako najkorzystniejszą. (jeżeli w postępowaniu przewidziano wniesienie wadium).
17. Zamawiający przesyła niezwłocznie, nie później niż w terminie 2 dni od dnia otrzymania, kopię odwołania innym Wykonawcom uczestniczącym w postępowaniu o udzielenie zamówienia, a jeżeli odwołanie dotyczy treści ogłoszenia o zamówieniu lub postanowień specyfikacji istotnych warunków zamówienia, zamieszcza ją również na stronie internetowej, na której jest zamieszczone ogłoszenie o zamówieniu lub jest udostępniana specyfikacja, wzywając Wykonawców do przystąpienia do postępowania odwoławczego.
18. Wykonawca może zgłosić przystąpienie do postępowania odwoławczego w terminie 3 dni od dnia otrzymania kopii odwołania, wskazując stronę, do której przystępuje, i interes w uzyskaniu rozstrzygnięcia na korzyść strony, do której przystępuje. Zgłoszenie przystąpienia doręcza się Prezesowi Izby w formie pisemnej albo elektronicznej opatrzonej bezpiecznym podpisem elektronicznym weryfikowanym za pomocą ważnego kwalifikowanego certyfikatu, a jego kopię przesyła się Zamawiającemu oraz Wykonawcy wnoszącemu odwołanie.
19. Wykonawcy, którzy przystąpili do postępowania odwoławczego, stają się uczestnikami postępowania odwoławczego, jeżeli mają interes w tym, aby odwołanie zostało rozstrzygnięte na korzyść jednej ze stron.
20. Zamawiający lub odwołujący może zgłosić opozycję przeciw przystąpieniu innego Wykonawcy nie później niż do czasu otwarcia rozprawy. Izba uwzględni opozycję, jeżeli zgłaszający opozycję uprawdopodobni, że Wykonawca nie ma interesu w uzyskaniu rozstrzygnięcia na korzyść strony, do której przystąpił; w przeciwnym razie Izba oddala opozycję. Postanowienie o uwzględnieniu albo oddaleniu opozycji Izba może wydać na posiedzeniu niejawnym. Na postanowienie o uwzględnieniu albo oddaleniu opozycji nie przysługuje skarga.
21. Czynności uczestnika postępowania odwoławczego nie mogą pozostawać w sprzeczności z czynnościami i oświadczeniami strony, do której przystąpił, z zastrzeżeniem zgłoszenia sprzeciwu, o którym mowa w art. 186 ust. 3 ustawy Pzp, przez uczestnika, który przystąpił do postępowania po stronie Zamawiającego.
22. Odwołujący oraz Wykonawca wezwany zgodnie pkt 17 nie mogą następnie korzystać ze środków ochrony prawnej wobec czynności Zamawiającego wykonanych zgodnie z wyrokiem Izby lub sądu albo na podstawie art. 186 ust. 2 i 3 ustawy Pzp.
23. Do postępowania odwoławczego stosuje się odpowiednio przepisy ustawy z dnia 17 listopada 1964 r. – Kodeks postępowania cywilnego o sędzie polubownym (arbitrażowym), jeżeli ustawa nie stanowi inaczej.
24. Na orzeczenie Izby stronom oraz uczestnikom postępowania odwoławczego przysługuje skarga do sądu.
25. Skargę wnosi się do sądu okręgowego właściwego dla siedziby albo miejsca zamieszkania Zamawiającego.
26. W postępowaniu toczącym się na skutek wniesienia skargi nie można rozszerzyć żądania odwołania ani występować z nowymi żądaniami.
27. Od wyroku sądu lub postanowienia kończącego postępowanie w sprawie nie przysługuje skarga kasacyjna.

§XIX. OFERTY CZĘŚCIOWE

1. Zamawiający **dopuszcza** składania ofert częściowych.
2. Każdy wykonawca może złożyć ofertę na całość zamówienia lub na dowolnie wybraną jego część lub części.
3. Jeżeli wykonawca składa ofertę na więcej niż jedną część wówczas wypełnia formularze ofertowe na części, na które składa ofertę.

§XX. UMOWA RAMOWA

Zamawiający **nie przewiduje** zawarcia umowy ramowej.

§XXI. INFORMACJA O PRZEWIDYWANYCH ZAMÓWIENIACH POWTÓRZONYCH



GMINA MIEJSKA ŁAWA



Zamawiający nie przewiduje możliwość udzielenia w trybie art. 67 ust.1 pkt 6) ustawy Pzp.

§XXII. OPIS I WARUNKI OFERTY WARIANTOWEJ

Zamawiający nie dopuszcza i nie przewiduje składania ofert wariantowych.

§XXIII. POCZTA ELEKTRONICZNA I STRONA INTERNETOWA ZAMAWIAJĄCEGO

1. Strona internetowa jest stroną własną zamawiającego i ma następujący adres: www.bip.umilawa.pl.
2. Adres poczty elektronicznej, na który należy przysyłać oświadczenia, wnioski, zawiadomienia, informacje: przetargi@umilawa.pl.
3. Wszelkie informacje, odpowiedzi na zapytania związane z postępowaniem będą ukazywały się na stronie internetowej Zamawiającego pod adresem www.bip.umilawa.pl.

§XXIV. ROZLICZENIA MIĘDZY ZAMAWIAJĄCYM A WYKONAWCĄ ORAZ INFORMACJA O ZALICZKACH

1. Zamawiający nie przewiduje rozliczenia zawartej umowy o zamówienie publiczne w walutach obcych.
2. Rozliczenie między zamawiającym a wykonawcą będą prowadzone w złotych polskich.
3. Zamawiający nie przewiduje udzielenia zaliczek na poczet wykonania zamówienia.

§XXV. AUKCJA ELEKTRONICZNA

Zamawiający nie przewiduje przeprowadzania aukcji elektronicznej.

§XXVI. ZWROT KOSZTÓW UDZIAŁU W POSTĘPOWANIU

Zamawiający nie przewiduje zwrotu kosztów udziału w niniejszym postępowaniu o zamówienie publiczne z zastrzeżeniem art. 93 ust.4 Pzp.

§XXVII. WYMAGANIA Z ART. 29 UST. 4 USTAWY PZP

Zamawiający przy opisie przedmiotu zamówienia nie wymagał, by przy realizacji świadczenia uczestniczyły osoby wskazane w art. 29 ust. 4 ustawy Pzp, tym samym nie wskazuje żadnych wymagań w tym zakresie.

§XXVIII. INFORMACJA O OBOWIĄZKU OSOBISTEGO WYKONANIA PRZEZ WYKONAWCĘ KLUCZOWYCH CZĘŚCI ZAMÓWIENIA:

Zamawiający informuje, że nie zastrzega obowiązku osobistego wykonania przez Wykonawcę kluczowych części zamówienia, o których mowa w art. 36a ust. 2 ustawy Pzp.

§XXIX. PROCENTOWA WARTOŚĆ OSTATNIEJ CZĘŚCI WYNAGRODZENIA ZA WYKONANIE UMOWY

Nie dotyczy.

§XXX. STANDARDY JAKOŚCIOWE, O KTÓRYCH MOWA W ART. 91 UST. 2A

Przepis art. 91 ust. 2a ustawy Pzp w niniejszym postępowaniu nie ma zastosowania.

§XXXI. WYMÓG LUB MOŻLIWOŚĆ ZŁOŻENIA OFERT W POSTACI KATALOGÓW ELEKTRONICZNYCH LUB DOŁĄCZENIA KATALOGÓW ELEKTRONICZNYCH DO OFERTY, W SYTUACJI OKREŚLONEJ W ART. 10A UST. 2 USTAWY PZP



GMINA MIEJSKA ŁAWA



Zamawiający nie ustala i nie dopuszcza możliwości przedstawienia informacji zawartych w ofercie w postaci katalogu elektronicznego lub dołączenia katalogu elektronicznego do oferty.

§XXXII. WYMAGANIA DOTYCZĄCE UMOWY O PODWYKONAWSTWO, KTÓRYCH NISPEŁNIENIE SPOWODUJE ZGŁOSZENIE PRZEZ ZAMAWIAJĄCEGO ODPOWIEDNIO ZASTRZEŻEŃ LUB SPRZECIWU

Nie dotyczy.

§XXXIII. LICZBA CZĘŚCI ZAMÓWIENIA, NA KTÓRĄ WYKONAWCA MOŻE ZŁOŻYĆ OFERTĘ LUB MAKSYMALNA LICZBA CZĘŚCI, NA KTÓRE ZAMÓWIENIE MOŻE ZOSTAĆ UDZIELONE TEMU SAMEMU WYKONAWCY ORAZ KRYTERIA LUB ZASADY, KTÓRE BĘDĄ MIAŁY ZASTOSOWANIE DO USTALENIA, KTÓRE CZĘŚCI ZAMÓWIENIA ZOSTANĄ UDZIELONE JEDNEMU WYKONAWCY, W PRZYPADKU WYBORU JEGO OFERTY W WIĘKSZEJ NIŻ MAKSYMALNA LICZBIE CZĘŚCI

1. Liczba części zamówienia, na którą Wykonawca może złożyć ofertę - 4.
2. Maksymalna liczba części, na które zamówienie może zostać udzielone temu samemu wykonawcy - 4.
3. W celu ustalenia, która część zamówienia zostanie udzielona wykonawcy (*jeżeli miałby uzyskać większą liczbę części zamówienia, niż wynosi maksymalna liczba, na które może zostać mu udzielone zamówienie*), ustala się następujące zasady: **nie dotyczy**.

§XXXIV. KLAUZULA INFORMACYJNA Z ART. 13 RODO

1. Zgodnie z art. 13 ust.1 i 2 rozporządzenia Parlamentu Europejskiego i Rady (UE) 2016/679 z dnia 27 kwietnia 2016 r. w sprawie ochrony osób fizycznych w związku z przetwarzaniem danych osobowych i w sprawie swobodnego przepływu takich danych oraz uchylenia dyrektywy 95/46/WE (ogólne rozporządzenie o ochronie danych) (Dz. Urz. UE L 119 z 04.05.2016, str. 1), dalej „RODO”, informuję, że:
 - 1) administratorem Pani/Pana danych osobowych jest Gminą Miejską Ława, ul. Niepodległości 13, 14-200 Ława, telefon /89/649-01-01, faks /89/ 649-26-31, adres e-mail: um@umilawa.pl;
 - 2) inspektorem ochrony danych osobowych w Gminie Miejskiej Ława, ul. Niepodległości 13, 14-200 Ława, jest Pan Bartosz Wrochna, tel: 825611302, e-mail: inspektor@cbi24.pl;
 - 3) Pani/Pana dane osobowe przetwarzane będą w celu prowadzenia przedmiotowego postępowania o udzielenie zamówienia publicznego oraz zawarcia umowy, a podstawą prawną ich przetwarzania jest obowiązek prawny stosowania sformalizowanych procedur udzielania zamówień publicznych spoczywający na Gminie Miejskiej Ława, jako jednostce sektora finansów publicznych;
 - 4) Pani/Pana dane osobowe będą przechowywane przez okres niezbędny do realizacji celów przetwarzania, nie krócej niż okres wskazany w przepisach o archiwizacji, tj. ustawie z dnia 14 lipca 1983 r. o narodowym zasobie archiwalnym i archiwach (tekst jednolity Dz.U.2019.553 ze zm.);
 - 5) przetwarzane dane osobowe mogą być pozyskiwane od Wykonawców, których dane dotyczą lub innych podmiotów, na których zasoby powołują się Wykonawcy;
 - 6) przetwarzane dane osobowe obejmują w szczególności imię i nazwisko, adres, NIP, REGON, numer CEIDG, numer KRS oraz inne dane osobowe podane przez osobę składającą ofertę i inną korespondencję wpływającą do Gminy Miejskiej Ława, w celu udziału w postępowaniu o udzielenie przedmiotowego zamówienia publicznego;
 - 7) Pani/Pana dane osobowe mogą być udostępniane i przekazywane: organom administracji publicznej, służbom, sądom i prokuraturze i innym podmiotom, które na podstawie stosownych umów podpisanych z Gminą Miejską Ława, przetwarzają dane osobowe, dla których Administratorem jest Burmistrz Miasta Ławy;
 - 8) przysługuje Pani/Panu prawo do żądania od administratora danych osobowych:
 - a) dostępu do swoich danych osobowych,
 - b) ich sprostowania,
 - c) ograniczenia ich przetwarzania,
 - d) przeniesienia danych do innego administratora danych osobowych,
 - e) wniesienia sprzeciwu.
 - 9) W przypadku uznania, iż przetwarzanie przez Administratora Pani/Pana danych osobowych narusza przepisy prawa, przysługuje Pani/Panu prawo do wniesienia skargi do Prezesa Urzędu Ochrony Danych Osobowych (na adres Urzędu Ochrony Danych Osobowych, ul. Stawki 2, 00- 193 Warszawa);



GMINA MIEJSKA ŁAWA

- 10) Pani/Pana dane osobowe nie będą udostępniane do państwa trzeciego ani organizacji międzynarodowej;
- 11) Pani/Pana dane osobowe nie będą profilowane ani też nie będą podlegały zautomatyzowanemu podejmowaniu decyzji.
- 12) Jednocześnie Gmina Miejska Ława przypomina o ciąży na Pani/Panu obowiązku informacyjnym wynikającym z art. 14 RODO względem osób fizycznych, których dane przekazane zostaną Zamawiającemu w związku z prowadzonym postępowaniem i które Zamawiający pośrednio pozyska od Wykonawcy biorącego udział w postępowaniu, chyba że ma zastosowanie co najmniej jedno z włączeń, o których mowa w art. 14 ust. 5 RODO.

**FORMULARZ OFERTOWY - część 1****DANE WYKONAWCY:**

(Wykonawców - w przypadku oferty wspólnej, ze wskazaniem pełnomocnika):

1.	Osoba upoważniona do reprezentacji Wykonawcy/ów i podpisująca ofertę: Pełna nazwa: Adres: ulica kod miejscowość numer NIP numer REGON K R S Adres do korespondencji jeżeli jest inny niż siedziba Wykonawcy: ulica kod miejscowość Adres poczty elektronicznej i numer faksu, na który zamawiający ma przysyłać korespondencję związaną z przedmiotowym postępowaniem: tel.: fax: e-mail:
2.	Pełna nazwa: Adres: ulica kod miejscowość tel.: numer NIP numer REGON fax: e-mail:

w odpowiedzi na ogłoszenie o przetargu nieograniczonym pn. **Zakup wyposażenia do Klubu Seniora współfinansowanego w ramach Programu Wieloletniego "Senior +" na lata 2015 - 2020 przy ul. Wiejskiej 2D w Iławie - część 1 - meble**. Postępowanie znak: **ZP.271.35.2019**, składam(y) niniejszą ofertę:

1. **Oferuję wykonanie zamówienia zgodnie z opisem przedmiotu zamówienia i na warunkach płatności określonych w SIWZ za cenę brutto:** w tym należny podatek VAT.
Słownie brutto: zgodnie z poniższą tabelą:

Lp.	przedmiot	Jedn.	ilość	Nazwa producenta ¹	cena jednostkowa netto	Wartość netto (4x6)
1	2	3	4	5	6	7
1.	Fotel	szt.	4			
2.	Szafa	szt.	5			
3.	Wieszak metalowy	szt.	2			
4.	Wielofunkcyjny stolik projekcyjny	szt.	1			
Ogółem netto						
VAT						
RAZEM (Ogółem netto + VAT)						

2. **Oferowany okres przedłużenia gwarancji na dostarczone meble i wyposażenie w stosunku do minimalnego okresu (terminu) gwarancji wskazanego w tabeli 1 załącznika nr 5 do SIWZ** **miesiące (podać ilość miesięcy np. 1,2,3...²) zgodnie z zapisem §XIV ust. 3 SIWZ.**
3. Oświadczam(y), że:
- 1) zapoznałem(liśmy) się ze SIWZ oraz zdobyliśmy konieczne informacje potrzebne do właściwego wykonania zamówienia,
 - 2) jestem(śmy) związany(ni) niniejszą ofertą przez okres **30 dni** od upływu terminu składania ofert.

¹ **UWAGA!!** Brak podania w załączniku nr 1A do SIWZ tabela - nazwy producenta oferowanych mebli i produktów spowoduje odrzucenie oferty

² **UWAGA!!** Jeżeli w tabeli nr 1 dla danego urządzenia wskazany jest okres gwarancji min. 24 miesiące to w przypadku złożenia oświadczenia np. przedłożenia o 12 miesięcy, gwarancja ulega przedłużeniu do 36 miesięcy. Wpisanie przez Wykonawcę wartości np. 24 miesiące oznacza będzie, iż Wykonawca oferuje 48 miesięcy gwarancji (24 miesiące gwarancji min. wskazanej w tabeli + 24 miesiące zadeklarowane przez Wykonawcę)



GMINA MIEJSKA ŁAWA

- 3) zawarty w SIWZ wzór umowy został przeze mnie (przez nas) zaakceptowany bez zastrzeżeń i zobowiązuję(my) się, w przypadku wybrania mojej (naszej) oferty do zawarcia umowy na warunkach określonych w SIWZ oraz w miejscu i terminie wyznaczonym przez Zamawiającego.
 - 4) nie wykonywałem(liśmy) żadnych czynności związanych z przygotowaniem niniejszego postępowania o udzielenie zamówienia publicznego, a w celu sporządzenia oferty nie posługiwałem(liśmy) się osobami uczestniczącymi w dokonaniu tych czynności,
 - 5) uwzględniłem(liśmy) zmiany i dodatkowe ustalenia wynikłe w trakcie procedury przetargowej stanowiące integralną część SIWZ, wyszczególnione we wszystkich umieszczonych na stronie internetowej pismach Zamawiającego,
 - 6) akceptuję(emy) warunki płatności określone przez Zamawiającego w Specyfikacji Istotnych Warunków Zamówienia,
4. Nazwisko(a) i imię(ona) osoby(ób) odpowiedzialnej za realizację zamówienia i kontakt ze strony Wykonawcy

5. Oświadczam(y), że złożona oferta:

- nie prowadzi** do powstania u zamawiającego obowiązku podatkowego zgodnie z przepisami o podatku od towarów i usług;
- prowadzi** do powstania u zamawiającego obowiązku podatkowego zgodnie z przepisami o podatku od towarów i usług, jednocześnie wskazując nazwę (rodzaj) towaru lub usługi, których dostawa lub świadczenie będzie prowadzić do jego powstania, oraz wskazując ich wartość bez kwoty podatku. (tzw. VAT odwrócony)

Lp.	Nazwa (rodzaj) towaru lub usługi	Wartość bez kwoty podatku

6. Następujące dostawy zamierzamy zlecić podwykonawcom:

Lp.	Nazwa i adres podwykonawcy (o ile jest to wiadome)	Część zamówienia, której wykonanie zostanie powierzone podwykonawcom	% wartość części zamówienia, której wykonanie zostanie powierzone podwykonawcom (kolumna fakultatywna - Wykonawca nie musi jej wypełniać)

7. Oświadczam(y), że Wykonawca którego reprezentuję(emy) jest:

- mikro przedsiębiorcą** (podmiot nie będący żadnym z poniższych)
- małym przedsiębiorcą** (małe przedsiębiorstwo definiuje się jako przedsiębiorstwo, które zatrudnia mniej niż 50 pracowników i którego roczny obrót lub roczna suma bilansowa nie przekracza 10 milionów EUR)
- średnim przedsiębiorcą** (średnie przedsiębiorstwo definiuje się jako przedsiębiorstwo, które zatrudnia mniej niż 250 pracowników i którego roczny obrót nie przekracza 50 milionów lub roczna suma bilansowa nie przekracza 43 milionów EUR)
- dużym przedsiębiorstwem**

8. Oświadczam(y), że oferta nie zawiera/ zawiera (*niepotrzebne skreślić*) informacji stanowiących tajemnicę przedsiębiorstwa w rozumieniu przepisów o zwalczaniu nieuczciwej konkurencji. Informacje takie zawarte są w następujących dokumentach:.....

9. Oświadczam(y) że wypełniłem (śmy) obowiązki informacyjne przewidziane w art. 13 lub art. 14 RODO³wobec osób fizycznych, od których dane osobowe bezpośrednio lub pośrednio pozyskałem celu ubiegania się o udzielenie zamówienia publicznego w niniejszym postępowaniu.⁴

³rozporządzenie Parlamentu Europejskiego i Rady (UE) 2016/679 z dnia 27 kwietnia 2016 r. w sprawie ochrony osób fizycznych w związku z przetwarzaniem danych osobowych i w sprawie swobodnego przepływu takich danych oraz uchylenia dyrektywy 95/46/WE (ogólne rozporządzenie o ochronie danych) (Dz. Urz. UE L 119 z 04.05.2016, str. 1)



GMINA MIEJSKA ŁAWA



10. Na podstawie art. 26 ust. 6 ustawy Pzp informuję,(my) że Zamawiający może samodzielnie pobrać wymagane przez niego dokumenty tj.(należy podać jakie dokumenty Zamawiający może samodzielnie pobrać np. KRS, CEiDG). Powyższe dokumenty Zamawiający pobiera z ogólnodostępnej i bezpłatnej bazy danych pod adresem internetowy: w przypadku Wykonawców mających siedzibę w Polsce:

<https://ems.ms.gov.pl/krs/wyszukiwaniepodmiotu?t:lb=t>,

<https://prod.ceidg.gov.pl>

Ofertę składamy na kolejno ponumerowanych stronach.

.....
(pieczęć i podpis(y) osób uprawnionych
do reprezentacji wykonawcy lub pełnomocnika)

.....
(data)

⁴W przypadku gdy wykonawca nie przekazuje danych osobowych innych niż bezpośrednio jego dotyczących lub zachodzi wyłączenie stosowania obowiązku informacyjnego, stosownie do art. 13 ust. 4 lub art. 14 ust. 5 RODO treści oświadczenia wykonawca nie składa (należy usunąć treści oświadczenia przez jego wykreślenie)



FORMULARZ OFERTOWY - część 2

DANE WYKONAWCY:

(Wykonawców - w przypadku oferty wspólnej, ze wskazaniem pełnomocnika):

1.	Osoba upoważniona do reprezentacji Wykonawcy/ów i podpisująca ofertę: Pełna nazwa: Adres: ulica kod miejscowość numer NIP numer REGON K R S Adres do korespondencji jeżeli jest inny niż siedziba Wykonawcy: ulica kod miejscowość Adres poczty elektronicznej i numer faksu, na który zamawiający ma przysyłać korespondencję związaną z przedmiotowym postępowaniem: tel.: fax: e-mail:
2.	Pełna nazwa: Adres: ulica kod miejscowość tel.: numer NIP numer REGON fax: e-mail:

w odpowiedzi na ogłoszenie o przetargu nieograniczonym pn. **Zakup wyposażenia do Klubu Seniora współfinansowanego w ramach Programu Wieloletniego "Senior +" na lata 2015 - 2020 przy ul. Wiejskiej 2D w Iławie część 2 - gry planszowe i instrumenty muzyczne**. Postępowanie znak: **ZP.271.35.2019**, składam(y) niniejszą ofertę:

- Oferuję wykonanie** zamówienia zgodnie z opisem przedmiotu zamówienia i na warunkach płatności określonych w SIWZ **za cenę brutto:** w tym należny podatek VAT.
Słownie brutto: zgodnie z poniższą tabelą:

Lp.	przedmiot	Jedn.	ilość	Nazwa producenta ¹ i numeru katalogowego	cena jednostkowa netto	Wartość netto (4x6)
1	2	3	4	5	6	7
1.	Maty gimnastyczne	szt.	40			
2.	Bębny Djembe	szt.	10			
3.	Komplet małych instrumentów muzycznych	kpl.	1			
4.	Komplet gier planszowych	kpl.	1			
					Ogółem netto	
					VAT	
RAZEM (Ogółem netto + VAT)						

- Oferowany okres przedłużenia gwarancji na dostarczone meble i wyposażenie w stosunku do minimalnego okresu (terminu) gwarancji wskazanego w tabeli 2 załącznika nr 5 do SIWZ** **miesiące (podać ilość miesięcy np. 1,2,3,....²) zgodnie z zapisem §XIV ust. 3 SIWZ.**
- Oświadczam(y), że:

¹ **UWAGA!!** Brak podania w załączniku nr 1B do SIWZ tabela - nazwy producenta i numeru katalogowego oferowanych zabawek i produktów spowoduje odrzucenie oferty

² **UWAGA!!** Jeżeli w tabeli nr 1 dla danego urządzenia wskazany jest okres gwarancji min. 12 miesięcy to w przypadku złożenia oświadczenia np. przedłożenia o 12 miesięcy, gwarancja ulega przedłużeniu do 24 miesięcy. Wpisanie przez Wykonawcę wartości np. 24 miesiące oznacza będzie, iż Wykonawca oferuje 36 miesięcy gwarancji (12 miesięcy gwarancji min. wskazanej w tabeli + 24 miesiące zadeklarowane przez Wykonawcę)

**GMINA MIEJSKA IŁAWA**

- 1) zapoznałem(liśmy) się ze SIWZ oraz zdobyliśmy konieczne informacje potrzebne do właściwego wykonania zamówienia,
 - 2) jestem(śmy) związany(ni) niniejszą ofertą przez okres **30 dni** od upływu terminu składania ofert.
 - 3) zawarty w SIWZ wzór umowy został przeze mnie (przez nas) zaakceptowany bez zastrzeżeń i zobowiązuję(my) się, w przypadku wybrania mojej (naszej) oferty do zawarcia umowy na warunkach określonych w SIWZ oraz w miejscu i terminie wyznaczonym przez Zamawiającego.
 - 4) nie wykonywałem(liśmy) żadnych czynności związanych z przygotowaniem niniejszego postępowania o udzielenie zamówienia publicznego, a w celu sporządzenia oferty nie posługiwałem(liśmy) się osobami uczestniczącymi w dokonaniu tych czynności,
 - 5) uwzględniłem(liśmy) zmiany i dodatkowe ustalenia wynikłe w trakcie procedury przetargowej stanowiące integralną część SIWZ, wyszczególnione we wszystkich umieszczonych na stronie internetowej pismach Zamawiającego,
 - 6) akceptuję(emy) warunki płatności określone przez Zamawiającego w Specyfikacji Istotnych Warunków Zamówienia,
4. Nazwisko(a) i imię(ona) osoby(ób) odpowiedzialnej za realizację zamówienia i kontakt ze strony Wykonawcy

5. Oświadczam(y), że złożona oferta:

- nie prowadzi** do powstania u zamawiającego obowiązku podatkowego zgodnie z przepisami o podatku od towarów i usług;
- prowadzi** do powstania u zamawiającego obowiązku podatkowego zgodnie z przepisami o podatku od towarów i usług, jednocześnie wskazując nazwę (rodzaj) towaru lub usługi, których dostawa lub świadczenie będzie prowadzić do jego powstania, oraz wskazując ich wartość bez kwoty podatku. (**tzw. VAT odwrócony**)

Lp.	Nazwa (rodzaj) towaru lub usługi	Wartość bez kwoty podatku

6. Następujące dostawy zamierzamy zlecić podwykonawcom:

Lp.	Nazwa i adres podwykonawcy (o ile jest to wiadome)	Część zamówienia, której wykonanie zostanie powierzone podwykonawcom	% wartość części zamówienia, której wykonanie zostanie powierzone podwykonawcom (kolumna fakultatywna - Wykonawca nie musi jej wypełniać)

7. Oświadczam(y), że Wykonawca którego reprezentuję(emy) jest:

- mikro przedsiębiorcą** (podmiot nie będący żadnym z poniższych)
- małym przedsiębiorcą** (małe przedsiębiorstwo definiuje się jako przedsiębiorstwo, które zatrudnia mniej niż 50 pracowników i którego roczny obrót lub roczna suma bilansowa nie przekracza 10 milionów EUR)
- średnim przedsiębiorcą** (średnie przedsiębiorstwo definiuje się jako przedsiębiorstwo, które zatrudnia mniej niż 250 pracowników i którego roczny obrót nie przekracza 50 milionów lub roczna suma bilansowa nie przekracza 43 milionów EUR)
- dużym przedsiębiorstwem**

8. Oświadczam(y), że oferta nie zawiera/ zawiera (**niepotrzebne skreślić**) informacji stanowiących tajemnicę przedsiębiorstwa w rozumieniu przepisów o zwalczaniu nieuczciwej konkurencji. Informacje takie zawarte są w następujących dokumentach:.....



GMINA MIEJSKA ŁAWA

9. Oświadczam(y) że wypełniłem (śmy) obowiązki informacyjne przewidziane w art. 13 lub art. 14 RODO³wobec osób fizycznych, od których dane osobowe bezpośrednio lub pośrednio pozyskałem celu ubiegania się o udzielenie zamówienia publicznego w niniejszym postępowaniu.⁴
10. Na podstawie art. 26 ust. 6 ustawy Pzp informuję,(my) że Zamawiający może samodzielnie pobrać wymagane przez niego dokumenty tj.(należy podać jakie dokumenty Zamawiający może samodzielnie pobrać np. KRS, CEiDG). Powyższa dokumenty Zamawiający pobiera z ogólnodostępnej i bezpłatnej bazy danych pod adresem internetowy: w przypadku Wykonawców mających siedzibę w Polsce:

<https://ems.ms.gov.pl/krs/wyszukiwaniepodmiotu?t:lb=t>,

<https://prod.ceidg.gov.pl>

Ofertę składamy na kolejno ponumerowanych stronach.

.....
(pieczęć i podpis(y) osób uprawnionych
do reprezentacji wykonawcy lub pełnomocnika)

.....
(data)

³rozporządzenie Parlamentu Europejskiego i Rady (UE) 2016/679 z dnia 27 kwietnia 2016 r. w sprawie ochrony osób fizycznych w związku z przetwarzaniem danych osobowych i w sprawie swobodnego przepływu takich danych oraz uchylenia dyrektywy 95/46/WE (ogólne rozporządzenie o ochronie danych) (Dz. Urz. UE L 119 z 04.05.2016, str. 1)

⁴W przypadku gdy wykonawca nie przekazuje danych osobowych innych niż bezpośrednio jego dotyczących lub zachodzi wyłączenie stosowania obowiązku informacyjnego, stosownie do art. 13 ust. 4 lub art. 14 ust. 5 RODO treści oświadczenia wykonawca nie składa (należy usunąć treści oświadczenia przez jego wykreślenie)



FORMULARZ OFERTOWY - część 3

DANE WYKONAWCY:

(Wykonawców - w przypadku oferty wspólnej, ze wskazaniem pełnomocnika):

1.	Osoba upoważniona do reprezentacji Wykonawcy/ów i podpisująca ofertę:..... Pełna nazwa:..... Adres: ulica..... kod..... miejscowość..... numer NIP..... numer REGON..... KRS..... Adres do korespondencji jeżeli jest inny niż siedziba Wykonawcy: ulica..... kod..... miejscowość..... Adres poczty elektronicznej i numer faksu, na który zamawiający ma przysyłać korespondencję związaną z przedmiotowym postępowaniem: tel.:..... fax:..... e-mail.....
2.	Pełna nazwa:..... Adres: ulica..... kod..... miejscowość..... tel.:..... numer NIP..... numer REGON..... fax:..... e-mail.....

w odpowiedzi na ogłoszenie o przetargu nieograniczonym pn. **Zakup wyposażenia do Klubu Seniora współfinansowanego w ramach Programu Wieloletniego "Senior +" na lata 2015 - 2020 przy ul. Wiejskiej 2D w Ławie - część 3 – wyposażenie kuchni**. Postępowanie znak: **ZP.271.35.2019**, składam(y) niniejszą ofertę:

1. **Oferuję wykonanie zamówienia** zgodnie z opisem przedmiotu zamówienia i na warunkach płatności określonych w SIWZ **za cenę brutto**: w tym należny podatek VAT.
Słownie brutto: zgodnie z poniższą tabelą:

Lp.	przedmiot	Jedn.	ilość	Nazwa producenta ¹ i model lub producent i nr kat.	cena jednostkowa netto	Wartość netto (4x6)
1	2	3	4	5	6	7
1	Zlewozmywak dwukomorowy	szt.	1			
2	lodówka	szt.	1			
3	Kuchenka elektryczna z piekarnikiem	szt.	1			
4	Ekspres do kawy	szt.	2			
5	Zestaw naczyń obiadowo - kawowy	kpl.	2			
6	Sztućce	kpl.	4			
7	Warnik	szt.	2			
8	Zestaw garnków	kpl.	2			
9	Zestaw noży kuchennych	kpl.	2			
10	Wózek kuchenny	szt.	2			
11	Środki czystości	kpl.	1			
Ogółem netto						
VAT						
RAZEM (Ogółem netto + VAT)						

¹ **UWAGA!!** Brak podania w załączniku nr 1C do SIWZ tabela - nazwy producenta i modelu lub nazwy producenta i numeru katalogowego oferowanych urządzeń i produktów spowoduje odrzucenie oferty



2. Oferowany okres przedłużenia gwarancji na dostarczone meble i wyposażenie w stosunku do minimalnego okresu (terminu) gwarancji wskazanego w tabeli 3 załącznika nr 5 do SIWZ miesięcy (podać ilość miesięcy np. 1,2,3....²) zgodnie z zapisem §XIV ust. 3 SIWZ.

3. Oświadczam(y), że:

- 1) zapoznałem(liśmy) się ze SIWZ oraz zdobyliśmy konieczne informacje potrzebne do właściwego wykonania zamówienia,
- 2) jestem(śmy) związany(ni) niniejszą ofertą przez okres 30 dni od upływu terminu składania ofert.
- 3) zawarty w SIWZ wzór umowy został przeze mnie (przez nas) zaakceptowany bez zastrzeżeń i zobowiązuję(my) się, w przypadku wybrania mojej (naszej) oferty do zawarcia umowy na warunkach określonych w SIWZ oraz w miejscu i terminie wyznaczonym przez Zamawiającego.
- 4) nie wykonywałem(liśmy) żadnych czynności związanych z przygotowaniem niniejszego postępowania o udzielenie zamówienia publicznego, a w celu sporządzenia oferty nie posługiwałem(liśmy) się osobami uczestniczącymi w dokonaniu tych czynności,
- 5) uwzględniłem(liśmy) zmiany i dodatkowe ustalenia wynikłe w trakcie procedury przetargowej stanowiące integralną część SIWZ, wyszczególnione we wszystkich umieszczonych na stronie internetowej pismach Zamawiającego,
- 6) akceptuję(emy) warunki płatności określone przez Zamawiającego w Specyfikacji Istotnych Warunków Zamówienia,

4. Nazwisko(a) i imię(ona) osoby(ób) odpowiedzialnej za realizację zamówienia i kontakt ze strony Wykonawcy

5. Oświadczam(y), że złożona oferta:

- nie prowadzi do powstania u zamawiającego obowiązku podatkowego zgodnie z przepisami o podatku od towarów i usług;
- prowadzi do powstania u zamawiającego obowiązku podatkowego zgodnie z przepisami o podatku od towarów i usług, jednocześnie wskazując nazwę (rodzaj) towaru lub usługi, których dostawa lub świadczenie będzie prowadzić do jego powstania, oraz wskazując ich wartość bez kwoty podatku. (**tzw. VAT odwrócony**)

Lp.	Nazwa (rodzaj) towaru lub usługi	Wartość bez kwoty podatku

6. Następujące dostawy zamierzamy zlecić podwykonawcom:

Lp.	Nazwa i adres podwykonawcy (o ile jest to wiadome)	Część zamówienia, której wykonanie zostanie powierzone podwykonawcom	% wartość części zamówienia, której wykonanie zostanie powierzone podwykonawcom (kolumna fakultatywna - Wykonawca nie musi jej wypełniać)

7. Oświadczam(y), że Wykonawca którego reprezentuję(emy) jest:

- mikro przedsiębiorcą (podmiot nie będący żadnym z poniższych)
- małym przedsiębiorcą (małe przedsiębiorstwo definiuje się jako przedsiębiorstwo, które zatrudnia mniej niż 50 pracowników i którego roczny obrót lub roczna suma bilansowa nie przekracza 10 milionów EUR)
- średnim przedsiębiorcą (średnie przedsiębiorstwo definiuje się jako przedsiębiorstwo, które zatrudnia mniej niż 250 pracowników i którego roczny obrót nie przekracza 50 milionów lub roczna suma bilansowa nie przekracza 43 milionów EUR)
- dużym przedsiębiorstwem

² **UWAGA!!** Jeżeli w tabeli nr 1 dla danego urzędnika wskazany jest okres gwarancji min. 12 miesięcy to w przypadku złożenia oświadczenia np. przedłożenia o 12 miesięcy, gwarancja ulega przedłużeniu do 24 miesięcy. Wpisanie przez Wykonawcę wartości np. 24 miesiące oznacza będzie, iż Wykonawca oferuje 36 miesięcy gwarancji (12 miesięcy gwarancji min. wskazanej w tabeli + 24 miesiące zadeklarowane przez Wykonawcę)



GMINA MIEJSKA ŁAWA



8. Oświadczam(y), że oferta nie zawiera/ zawiera (*niepotrzebne skreślić*) informacji stanowiących tajemnicę przedsiębiorstwa w rozumieniu przepisów o zwalczaniu nieuczciwej konkurencji. Informacje takie zawarte są w następujących dokumentach:.....
9. Oświadczam(y) że wypełniłem (śmy) obowiązki informacyjne przewidziane w art. 13 lub art. 14 RODO³wobec osób fizycznych, od których dane osobowe bezpośrednio lub pośrednio pozyskałem celu ubiegania się o udzielenie zamówienia publicznego w niniejszym postępowaniu.⁴
10. Na podstawie art. 26 ust. 6 ustawy Pzp informuję,(my) że Zamawiający może samodzielnie pobrać wymagane przez niego dokumenty tj.(należy podać jakie dokumenty Zamawiający może samodzielnie pobrać np. KRS, CEiDG). Powyższa dokumenty Zamawiający pobiera z ogólnodostępnej i bezpłatnej bazy danych pod adresem internetowy:

<https://ems.ms.gov.pl/krs/wyszukiwaniepodmiotu?t:lb=t>,

<https://prod.ceidg.gov.pl>

Ofertę składamy na kolejno ponumerowanych stronach.

.....
(pieczęć i podpis(y) osób uprawnionych
do reprezentacji wykonawcy lub pełnomocnika)

.....
(data)

³rozporządzenie Parlamentu Europejskiego i Rady (UE) 2016/679 z dnia 27 kwietnia 2016 r. w sprawie ochrony osób fizycznych w związku z przetwarzaniem danych osobowych i w sprawie swobodnego przepływu takich danych oraz uchylenia dyrektywy 95/46/WE (ogólne rozporządzenie o ochronie danych) (Dz. Urz. UE L 119 z 04.05.2016, str. 1)

⁴W przypadku gdy wykonawca nie przekazuje danych osobowych innych niż bezpośrednio jego dotyczących lub zachodzi wyłączenie stosowania obowiązku informacyjnego, stosownie do art. 13 ust. 4 lub art. 14 ust. 5 RODO treści oświadczenia wykonawca nie składa (należy usunąć treści oświadczenia przez jego wykreślenie)



FORMULARZ OFERTOWY - część 4

DANE WYKONAWCY:

(Wykonawców - w przypadku oferty wspólnej, ze wskazaniem pełnomocnika):

1.	Osoba upoważniona do reprezentacji Wykonawcy/ów i podpisująca ofertę: Pełna nazwa: Adres: ulica kod miejscowość numer NIP numer REGON K R S Adres do korespondencji jeżeli jest inny niż siedziba Wykonawcy: ulica kod miejscowość Adres poczty elektronicznej i numer faksu, na który zamawiający ma przysyłać korespondencję związaną z przedmiotowym postępowaniem: tel.: fax: e-mail:
2.	Pełna nazwa: Adres: ulica kod miejscowość tel.: numer NIP numer REGON fax: e-mail:

w odpowiedzi na ogłoszenie o przetargu nieograniczonym pn. **Zakup wyposażenia do Klubu Seniora współfinansowanego w ramach Programu Wieloletniego "Senior +" na lata 2015 - 2020 przy ul. Wiejskiej 2D w Iławie - część 4 – sprzęt elektroniczny. Postępowanie znak: ZP.271.35.2019**, składam(y) niniejszą ofertę:

1. **Oferuję wykonanie** zamówienia zgodnie z opisem przedmiotu zamówienia i na warunkach płatności określonych w SIWZ **za cenę brutto:** w tym należny podatek VAT.
 Słownie brutto: zgodnie z poniższą tabelą:

Lp.	przedmiot	Jedn.	ilość	Nazwa producenta ¹ i model oraz tam gdzie wskazane parametry techniczne NALEŻY WYPEŁNIĆ KOL. 5	cena jednostkowa netto	Wartość netto (4x6)
1	2	3	4	5	6	7
1.	Urządzenie wielofunkcyjne	szt.	1			
2.	Przedłużacz elektryczny	szt.	3			
3	Przewód HDMI	szt.	2			
4	komputer przenośny	szt.	1	1. Nazwa producenta: 2. Model urządzenia: 3. Wynik teście Bapco Mobile Mark 2014 -punktów 4. Wynik teście Bapco Mobile Mark 2014 -punktów 5. Rozdzielczość wyświetlacza: 6. Przekątna ekranu 7. Nazwa (oznaczenie) procesora: 8. Pojemność dysku:		

¹ **UWAGA!!** Brak podania w załączniku nr 1D do SIWZ tabela - nazwy producenta i modeli oraz tak gdzie wymagane parametrów technicznych oferowanych urządzeń spowoduje odrzucenie oferty



GMINA MIEJSKA ŁAWA



				9. Nazwa preinstalowanego systemu:			
						Ogółem netto	
						VAT	
						RAZEM (Ogółem netto + VAT)	

2. Oferowany okres przedłużenia gwarancji na dostarczone meble i wyposażenie w stosunku do minimalnego okresu (terminu) gwarancji wskazanego w tabeli 4 załącznika nr 5 do SIWZ miesięcy (podać ilość miesięcy np. 1,2,3....²) zgodnie z zapisem §XIV ust. 1 pkt 3) SIWZ.

3. Oświadczam(y), że:

- 1) zapoznałem(liśmy) się ze SIWZ oraz zdobyliśmy konieczne informacje potrzebne do właściwego wykonania zamówienia,
- 2) jestem(śmy) związany(ni) niniejszą ofertą przez okres **30 dni** od upływu terminu składania ofert.
- 3) zawarty w SIWZ wzór umowy został przeze mnie (przez nas) zaakceptowany bez zastrzeżeń i zobowiązuję(my) się, w przypadku wybrania mojej (naszej) oferty do zawarcia umowy na warunkach określonych w SIWZ oraz w miejscu i terminie wyznaczonym przez Zamawiającego.
- 4) nie wykonywałem(liśmy) żadnych czynności związanych z przygotowaniem niniejszego postępowania o udzielenie zamówienia publicznego, a w celu sporządzenia oferty nie posługiwałem(liśmy) się osobami uczestniczącymi w dokonaniu tych czynności,
- 5) uwzględniłem(liśmy) zmiany i dodatkowe ustalenia wynikłe w trakcie procedury przetargowej stanowiące integralną część SIWZ, wyszczególnione we wszystkich umieszczonych na stronie internetowej pismach Zamawiającego,
- 6) akceptuję(emy) warunki płatności określone przez Zamawiającego w Specyfikacji Istotnych Warunków Zamówienia,

4. Nazwisko(a) i imię(ona) osoby(ób) odpowiedzialnej za realizację zamówienia i kontakt ze strony Wykonawcy

5. Oświadczam(y), że złożona oferta:

- nie prowadzi do powstania u zamawiającego obowiązku podatkowego zgodnie z przepisami o podatku od towarów i usług;
- prowadzi do powstania u zamawiającego obowiązku podatkowego zgodnie z przepisami o podatku od towarów i usług, jednocześnie wskazując nazwę (rodzaj) towaru lub usługi, których dostawa lub świadczenie będzie prowadzić do jego powstania, oraz wskazując ich wartość bez kwoty podatku. (tzw. VAT odwrócony)

Lp.	Nazwa (rodzaj) towaru lub usługi	Wartość bez kwoty podatku

6. Następujące dostawy zamierzamy zlecić podwykonawcom:

Lp.	Nazwa i adres podwykonawcy (o ile jest to wiadome)	Część zamówienia, której wykonanie zostanie powierzone podwykonawcom	% wartość części zamówienia, której wykonanie zostanie powierzone podwykonawcom (kolumna fakultatywna - Wykonawca nie musi jej wypełniać)

7. Oświadczam(y), że Wykonawca którego reprezentuję(emy) jest:

- mikro przedsiębiorcą (podmiot nie będący żadnym z poniższych)

²**UWAGA!!** Jeżeli w tabeli nr 1 dla danego urządzenia wskazany jest okres gwarancji min. 24 miesiące to w przypadku złożenia oświadczenia np. przedłożenia o 12 miesięcy, gwarancja ulega przedłużeniu do 36 miesięcy. Wpisanie przez Wykonawcę wartości np. 24 miesiące oznacza będzie, iż Wykonawca oferuje 48 miesięcy gwarancji (24 miesiące gwarancji min. wskazanej w tabeli + 24 miesiące zadeklarowane przez Wykonawcę)



GMINA MIEJSKA ŁAWA



- małym przedsiębiorcą** (małe przedsiębiorstwo definiuje się jako przedsiębiorstwo, które zatrudnia mniej niż 50 pracowników i którego roczny obrót lub roczna suma bilansowa nie przekracza 10 milionów EUR)
- średnim przedsiębiorcą** (średnie przedsiębiorstwo definiuje się jako przedsiębiorstwo, które zatrudnia mniej niż 250 pracowników i którego roczny obrót nie przekracza 50 milionów lub roczna suma bilansowa nie przekracza 43 milionów EUR)
- dużym przedsiębiorstwem**

8. Oświadczam(y), że oferta nie zawiera/ zawiera (**niepotrzebne skreślić**) informacji stanowiących tajemnicę przedsiębiorstwa w rozumieniu przepisów o zwalczaniu nieuczciwej konkurencji. Informacje takie zawarte są w następujących dokumentach:.....
9. Oświadczam(y) że wypełniłem (śmy) obowiązki informacyjne przewidziane w art. 13 lub art. 14 RODO³wobec osób fizycznych, od których dane osobowe bezpośrednio lub pośrednio pozyskałem celu ubiegania się o udzielenie zamówienia publicznego w niniejszym postępowaniu.⁴
10. Na podstawie art. 26 ust. 6 ustawy Pzp informuję,(my) że Zamawiający może samodzielnie pobrać wymagane przez niego dokumenty tj.(należy podać jakie dokumenty Zamawiający może samodzielnie pobrać np. KRS, CEiDG). Powyższa dokumenty Zamawiający pobiera z ogólnodostępnej i bezpłatnej bazy danych pod adresem internetowy: w przypadku Wykonawców mających siedzibę w Polsce:

<https://ems.ms.gov.pl/krs/wyszukiwaniepodmiotu?t:lb=t>,

<https://prod.ceidg.gov.pl>

Ofertę składamy na kolejno ponumerowanych stronach.

.....
(pieczęć i podpis(y) osób uprawnionych
do reprezentacji wykonawcy lub pełnomocnika)

.....
(data)

³rozporządzenie Parlamentu Europejskiego i Rady (UE) 2016/679 z dnia 27 kwietnia 2016 r. w sprawie ochrony osób fizycznych w związku z przetwarzaniem danych osobowych i w sprawie swobodnego przepływu takich danych oraz uchylenia dyrektywy 95/46/WE (ogólne rozporządzenie o ochronie danych) (Dz. Urz. UE L 119 z 04.05.2016, str. 1)

⁴W przypadku gdy wykonawca nie przekazuje danych osobowych innych niż bezpośrednio jego dotyczących lub zachodzi wyłączenie stosowania obowiązku informacyjnego, stosownie do art. 13 ust. 4 lub art. 14 ust. 5 RODO treści oświadczenia wykonawca nie składa (należy usunąć treści oświadczenia przez jego wykreślenie)



GMINA MIEJSKA ŁAWA



ZAŁĄCZNIK NR 2 DO SIWZ - OŚWIADCZENIE O BRAKU PODSTAW DO WYKLUCZENIA

OŚWIADCZENIE O BRAKU PODSTAW DO WYKLUCZENIA

Przystępując do postępowania prowadzonego w trybie przetargu nieograniczonego w sprawie udzielenia zamówienia publicznego pn: „Zakup wyposażenia do Klubu Seniora współfinansowanego w ramach Programu Wieloletniego „Senior +” na lata 2015 - 2020 przy ul. Wiejskiej 2D w Ławie”. Postępowanie znak: **ZP.271.35.2019**

działając w imieniu Wykonawcy:

.....
.....

(podać nazwę i adres Wykonawcy)

1. OŚWIADCZENIA DOTYCZĄCE WYKONAWCY:

- 1) Oświadczam, że nie podlegam wykluczeniu z postępowania na podstawie art. 24 ust 1 pkt 12-23 ustawy Pzp.
- 2) Oświadczam, że nie podlegam wykluczeniu z postępowania na podstawie art. 24 ust. 5 pkt 1) ustawy Pzp.

.....
(pieczęć i podpis(y) osób uprawnionych
do reprezentacji wykonawcy lub pełnomocnika

.....
(data)

Oświadczam, że zachodzą w stosunku do mnie podstawy wykluczenia z postępowania na podstawie art.
ustawy Pzp (podać mającą zastosowanie podstawę wykluczenia spośród wymienionych w art. 24 ust. 1 pkt 13-14, 16-
20 lub art. 24 ust. 5 pkt 1) ustawy Pzp). Jednocześnie oświadczam, że w związku z ww. okolicznością, na podstawie
art. 24 ust. 8 ustawy Pzp podjąłem następujące środki naprawcze:

.....

.....
(pieczęć i podpis(y) osób uprawnionych
do reprezentacji wykonawcy lub pełnomocnika

.....
(data)

2. OŚWIADCZENIE DOTYCZĄCE PODMIOTU, NA KTÓREGO ZASOBY POWOŁUJE SIĘ WYKONAWCA:

Oświadczam, że następujący/e podmiot/y, na którego/ych zasoby powołuję się w niniejszym postępowaniu, tj.:

..... (podać pełną nazwę/firmę, adres, a także w
zależności od podmiotu: NIP/PESEL, KRS/CEiDG) nie podlega/ją wykluczeniu z postępowania o udzielenie
zamówienia.

.....
(podpis(y) osób uprawnionych
do reprezentacji wykonawcy lub pełnomocnika

.....
(data)



GMINA MIEJSKA ŁAWA



3. OŚWIADCZENIE DOTYCZĄCE PODWYKONAWCY NIEBĘDĄCEGO PODMIOTEM, NA KTÓREGO ZASOBY POWOŁUJE SIĘ WYKONAWCA:

Oświadczam, że następujący/e podmiot/y, będący/e podwykonawcą/ami: (podać pełną nazwę/firmę, adres, a także w zależności od podmiotu: NIP/PESEL, KRS/CEiDG), nie podlega/ą wykluczeniu z postępowania o udzielenie zamówienia.

..... (data)
(pieczęć i podpis(y) osób uprawnionych do reprezentacji wykonawcy lub pełnomocnika)

4. OŚWIADCZENIE DOTYCZĄCE PODANYCH INFORMACJI:

Oświadczam, że wszystkie informacje podane w powyższych oświadczeniach są aktualne i zgodne z prawdą oraz zostały przedstawione z pełną świadomością konsekwencji wprowadzenia zamawiającego w błąd przy przedstawianiu informacji.

..... (data)
(podpis(y) osób uprawnionych do reprezentacji wykonawcy lub pełnomocnika)



ZAŁĄCZNIK NR 3 DO SIWZ - INFORMACJA O PRZYNALEŻNOŚCI DO GRUPY KAPITAŁOWEJ

**Lista podmiotów należących do tej samej grupy kapitałowej/
informacja o tym, że wykonawca nie należy do grupy kapitałowej*.**

Przystępując do postępowania prowadzonego w trybie przetargu nieograniczonego w sprawie udzielenia zamówienia publicznego pn: „Zakup wyposażenia do Klubu Seniora współfinansowanego w ramach Programu Wieloletniego “Senior +” na lata 2015 - 2020 przy ul. Wiejskiej 2D w Ławie”. Postępowanie znak: **ZP.271.35.2019**

działając w imieniu Wykonawcy*:

.....
.....

(podać nazwę i adres Wykonawcy)

Nawiązując do zamieszczonej w dniu** na stronie internetowej Zamawiającego informacji z otwarcia ofert, o której mowa w art. 86 ust. 5 ustawy Pzp

1. **Informuję(my), że z poniższymi wykonawcami biorącymi udział w przedmiotowym postępowaniu**** należymy do tej samej grupy kapitałowej w rozumieniu ustawy z dnia 16 lutego 2007 r. o ochronie konkurencji i konsumentów w skład której wchodzi następujące podmioty:

Lp.	Nazwa podmiotu	Adres podmiotu
1.		
.....		

.....
(pieczęć i podpis(y) osób uprawnionych) (data)
do reprezentacji wykonawcy lub pełnomocnika)

****wraz ze złożonym oświadczeniem przedstawimy dowody, że powiązania z innymi wykonawcami nie prowadzą do zakłócenia konkurencji w niniejszym postępowaniu o udzielenie zamówienia publicznego :**

- a)
b)

.....
(pieczęć i podpis(y) osób uprawnionych) (data)
do reprezentacji wykonawcy lub pełnomocnika)

2. **informujemy, że nie należymy do grupy kapitałowej* / że nie należymy do żadnej grupy kapitałowej***** o której mowa w art. 24 ust. 1 pkt 23) ustawy Prawo zamówień publicznych.

.....
(pieczęć i podpis(y) osób uprawnionych) (data)
do reprezentacji wykonawcy lub pełnomocnika)

* - należy wypełnić pkt 1 lub pkt 2

** - datę wstawić w przypadku składania niniejszego oświadczenia po otwarciu ofert.

*** - niepotrzebne skreślić

Prawdziwość powyższych danych potwierdzam własnoręcznym podpisem świadom odpowiedzialności karnej z art.233kk oraz 305 kk.



GMINA MIEJSKA ŁAWA



UWAGA !!!

Załącznik nr 3 - Wykonawca składa w terminie 3 dni od dnia zamieszczenia na stronie internetowej informacji, o której mowa w art. 86 ust. 5 ustawy Pzp



GMINA MIEJSKA ŁAWA



ZAŁĄCZNIK NR 4 DO SIWZ WZÓR/PROJEKT UMOWY (DOTYCZY WSZYSTKICH CZĘŚCI)

Umowa nr.....

Zawarta w dniu..... w Ławie pomiędzy Gminą Miejską Ława, z siedzibą ul. Niepodległości 13, 14-200 Ława (NIP 744-166-00-83) zwanym dalej „Zamawiającym”, reprezentowaną przez:

Burmistrza Miasta Ławy –
przy kontrasygnacie Skarbnika Miasta Ławy –

a

..... nr KRS

zwanym dalej „Wykonawcą” reprezentowanym przez:

1.
2.

zwanymi dalej „Stronami”.

§ 1. Przedmiot umowy

1. Zgodnie z wynikiem (wyborem oferty najkorzystniejszej) przetargu nieograniczonego z dnia postępowanie znak: ZP.271.35.2019, Zamawiający zleca, a Wykonawca przyjmuje do wykonania dostawę w ramach zadania pn. „Zakup wyposażenia do Klubu Seniora współfinansowanego w ramach Programu Wieloletniego „Senior +” na lata 2015 - 2020 przy ul. Wiejskiej 2D w Ławie”, nazwaną jest w dalszej części umowy „towarem” lub „przedmiotem umowy”.
2. Przedmiot umowy obejmuje: *(zakres zostanie wpisany zgodnie z załącznikiem nr 5 dla poszczególnych części).*
 - 1)
 - 2)
3. Przedmiot umowy zostanie wykonany i dostarczony zgodnie ze szczegółowym opisem przedmiotu zamówienia, stanowiącym załącznik 5 do Specyfikacji Istotnych Warunków Zamówienia, zwanej dalej „SIWZ”.
4. Przedmiot umowy obejmuje również instalację i montaż dostarczonego towaru.
5. Wykonawca oświadcza, iż jest wyłącznym właścicielem towaru.
6. Wykonawca oświadcza, iż towar opisany w ust. 2 jest sprawny technicznie, jest wolny od jakichkolwiek wad fizycznych i prawnych, w tym wszelkich praw osób trzecich i jakichkolwiek innych obciążeń i zabezpieczeń.
7. Odbiór i prawidłowy montaż przedmiotu umowy potwierdzone zostanie poprzez podpisanie przez obie strony Protokołu Odbioru Jakościowego.
8. Zakres i sposób wykonania przedmiotu umowy (dostawy) określają:
 - 1) Niniejsza umowa.
 - 2) SIWZ wraz załącznikami
- dokumenty te stanowią integralną część umowy.
9. Przedmiot umowy, o którym mowa w ust.1 musi być dostarczony i wyposażony w elementy mocujące w odpowiednich ilościach i spełniać normy bezpieczeństwa oraz minimalne parametry techniczne określone w SIWZ wraz załącznikami, opisujące cechy techniczno-jakościowe przedmiotu umowy.
10. Wykonawca dostarczy towar fabrycznie nowy, kompletny, sprawny technicznie, na własny koszt i ryzyko w miejsce realizacji zadania inwestycyjnego pod adres: Po dostarczeniu przedmiotu umowy, Zamawiający dokona odbioru ilościowego towaru.

§ 2. Terminy

Termin realizacji przedmiotu zamówienia dla wszystkich części: Wykonawca zobowiązany jest dostarczyć przedmiot zamówienia w nie później niż do2019r. Jest to termin zakończenia dostaw wraz montażem i zgłoszenia Zamawiającemu gotowości do odbioru.

§ 3. Wynagrodzenie



GMINA MIEJSKA ŁAWA



1. Ryczałtowa wartość przedmiotu umowy (wraz z montażem), zgodnie z przeprowadzonym przetargiem i złożoną ofertą wynosi brutto: zł (w tym podatek VAT) (słownie brutto:), VAT% (słownie VAT:), netto: (słownie netto:), zgodnie z załączoną tabelą.
2. Wartość podana w §3 ust.1 może zostać zmieniona tylko zgodnie z zasadami określonymi w art. 632 ustawy z 23 kwietnia 1964r Kodeks Cywilny. Wynagrodzenie określone w ust.1., zawiera wszystkie koszty związane z realizacją przedmiotu umowy o którym mowa w §1, w szczególności koszty transportu, ubezpieczenia na czas transportu, montażu, materiałów montażowych, utylizacji odpadów i opakowań oraz posprzątania miejsca montażu oraz kosztów serwisu w okresie gwarancji itd.
3. Wykonawcy przysługuje wynagrodzenie za dostarczony i odebrany przedmiot umowy Protokołem Odbioru Jakościowego bez uwag (zastrzeżeń).
4. Podstawę do zapłaty wynagrodzenia stanowić będzie faktura oraz dokumenty odbioru ilościowego i jakościowego (Protokół Odbioru Jakościowego bez uwag/zastrzeżeń - towar wykonany i dostarczony zgodnie z załącznikiem nr 5 do SIWZ, dokumenty, o których mowa w §4 ust.2 umowy), podpisane przez upoważnionych przedstawicieli Zamawiającego i Wykonawcy **po dokonanej dostawie**.
5. W gdy dostarczony przedmiot umowy nie będzie odpowiadał minimalnym parametrom technicznym określonym w załączniku nr 5 do SIWZ Zamawiający odmówi przyjęcia danego elementu przedmiotu umowy niespełniającego minimalnych parametrów technicznych w załączniku nr 5 do SIWZ, a Wykonawcy tego tytułu nie będzie przysługiwało wynagrodzenie do czasu dostarczenia przedmiotu umowy spełniające minimalne parametry techniczne. W takim przypadku Zamawiającemu przysługuje naliczenie kar umownych w przypadku przekroczenia terminu, o którym mowa w §2 ust.1 Umowy.
6. Za dzień zapłaty uważany będzie dzień złożenia przez Zamawiającego dyspozycji obciążenia rachunku Zamawiającego kwotą wynagrodzenia.
7. Podatek VAT zostanie zapłacony zgodnie z obowiązującymi przepisami, ustawodawstwem.
8. W przypadku przedstawienia przez Wykonawcę nieprawidłowej faktury Zamawiający odmówi jej przyjęcia.
9. Należność za wykonaną dostawę (dostarczony kompletny towar), będącą przedmiotem umowy, zapłacona będzie **jednorazowo** po wykonaniu dostawy (wraz z montażem) w terminie nie dłuższym niż 30 dni licząc od dnia przekazania Zamawiającemu prawidłowo wystawionej faktury VAT, na konto.....
10. Wierzytelności związane z realizacją niniejszej umowy nie mogą być przedmiotem obrotu pomiędzy podmiotami trzecimi.

§ 4. Zobowiązania Wykonawcy

1. Wykonawca zawiadomi Zamawiającego o terminie dostawy najpóźniej na 5 dni przed tym terminem. Kontakt do osoby ze strony Zamawiającego: Małgorzata Gawińska tel. 89 649 92 03; e-mail: mgawinska@umilawa.pl
2. Wykonawca zobowiązany jest dostarczyć wraz z towarem:
 - 1) karty gwarancyjne,
 - 2) instrukcje obsługi w języku polskim,
 - 3) certyfikaty jakości,
 - 4) dokumentacje techniczne. (dla każdej części dokumenty te mogą się różnić)
3. Brak dokumentów, o których mowa w ust. 2 stanowić będzie podstawę do wstrzymania wypłacenia wynagrodzenia Wykonawcy do czasu ich dostarczenia. W takim przypadku Wykonawca nie może podnosić roszczeń do Zamawiającego o nie dokonanie zapłaty w terminie.
4. Dokumentem potwierdzającym odbiór towaru wraz z wyposażeniem będzie Protokół Odbioru Jakościowego.
5. W przypadku stwierdzenia, że dostarczony towar i/lub wyposażenie jest:
 - 1) niezgodny z opisem określonym w szczegółowym opisie przedmiotu zamówienia (załącznik nr 5 do SIWZ),
 - 2) Posiada ślady zewnętrznego uszkodzenia,Zamawiający odmówi odbioru towaru, sporządzając protokół zawierający przyczyny odmowy odbioru. Zamawiający wyznaczy następnie termin dostarczenia towaru fabrycznie nowego, wolnego od wad. Procedura czynności odbioru zostanie powtórzona.
2. W przypadku innych uwag (zastrzeżeń) Zamawiającego, dotyczących dostarczonego przedmiotu umowy Zamawiający wskaże w protokole odbioru przyczyny odmowy odbioru dostarczonego przedmiotu umowy wraz z określeniem terminu dostarczenia przedmiotu umowy nowego wolnego od wad.



GMINA MIEJSKA ŁAWA



3. Osobami upoważnionymi do nadzoru technicznego, realizacji umowy oraz odbioru przedmiotu umowy ze strony Zamawiającego jest: Alina Kowara. Zamawiający zastrzega sobie godziny montażu w dni robocze, wyłącznie w godzinach 8.00 -15.00.
4. Wykonawca zobowiązuje się wykonać Zamówienie:
 - 1) w zakresie zgodnym ze SIWZ wraz z załącznikami oraz Ofertą Wykonawcy z dnia, dokumenty te staną integralną część Umowy;
 - 2) z zachowaniem należytej staranności i profesjonalizmem, wynikającymi z zawodowego charakteru prowadzonej przez Wykonawcę działalności;
 - 3) przy ścisłej współpracy z Zamawiającym;
5. Podczas transportu przedmiot umowy ma być opakowany w sposób zabezpieczający go przed uszkodzeniem. Na Wykonawcy ciąży odpowiedzialność z tytułu uszkodzenia lub utraty przedmiotu umowy aż do chwili wydania i/lub montażu w miejscu dostawy.
6. Wykonawca ponosi pełną odpowiedzialność za pomieszczenia, w których odbywał się będzie montaż dostarczonego towaru.
7. Wykonawca ponosi odpowiedzialność za wszelkie szkody, powstałe podczas wykonywania prac, jak również roszczenia cywilnoprawne osób trzecich, spowodowane działalnością Wykonawcy w trakcie realizacji umowy.

§ 5. Warunki gwarancji

1. Wykonawca dostarczy wraz z towarem dokument gwarancji, jakości towaru wystawiony przez siebie lub producenta urządzenia, zobowiązujący wystawcę dokumentu (gwaranta) do usunięcia wady fizycznej towaru lub do dostarczenia sprzętu wolnego od wad, jeżeli wady te ujawnią się w ciągu terminu określonego w gwarancji.
2. Warunki gwarancji będą w szczególności przewidywały (nie dotyczy oprogramowania):
 - 1) Okres gwarancji nie mniejszy niż miesięcy na dostarczony przedmiot umowy, o którym mowa w §1 ust.2 pkt. *(wynikający z załącznika nr 5 do SIWZ oraz oferowanego przedłużenia przez wykonawcę będzie wpisany po wyborze oferty dla poszczególnych urządzeń oraz z deklaracji wykonawcy złożonej w ofercie, w zakresie kryterium oceny oferty).*
3. Wykonawca może zaproponować dłuższy okres gwarancji niż wymagany w § 5 ust. 2.
4. Bieg okresów gwarancyjnych wyszczególnionych w §5 ust. 2 pkt.1) i rozpoczyna się z dniem podpisania Protokołu Odbioru Jakościowego bez uwag (zastrzeżeń).
5. Czas naprawy wyłączony będzie z okresu gwarancyjnego. Czas trwania gwarancji zostanie automatycznie wydłużony o czas trwania naprawy.
6. W okresie gwarancji wszelkie koszty związane z usunięciem awarii, w tym dostarczenie uszkodzonego sprzętu do punktu serwisowego, stwierdzonej w przedmiocie niniejszej umowy obciążają wykonawcę.
7. Gwarancja obejmuje wszystkie wykryty podczas eksploatacji przedmiotu umowy usterki i wady oraz uszkodzenie powstałe w czasie poprawnego zgodnego z instrukcją użytkowania.
8. Zamawiający będzie ponosił koszty wymiany i zakupu części w okresie gwarancji, gdy konieczność naprawy towaru powstanie z winy użytkownika.
9. Nie podlegają uprawnieniom z tytułu gwarancji wady i usterki powstałe wskutek:
 - 1) działania siły wyższej albo wyłącznie z winy użytkownika lub osoby trzeciej, za którą Wykonawca nie ponosi odpowiedzialności,
 - 2) normalnego zużycia,
 - 3) winy użytkownika, w tym uszkodzeń mechanicznych oraz eksploatacji i konserwacji towaru w sposób niezgodny z zasadami eksploatacji.
10. Zasady eksploatacji i konserwacji towaru oraz wyposażenia zostaną określone w przekazanej przez Wykonawcę „Instrukcji użytkowania i eksploatacji urządzeń (towaru)”.
11. Instrukcja użytkowania i eksploatacji urządzeń (towaru) oraz wyposażenia jest zbiorem szczegółowo opracowanych instrukcji użytkowania i eksploatacji dla wszystkich elementów objętych gwarancją.
12. Zasady eksploatacji i konserwacji ujęte w instrukcjach użytkowania i eksploatacji towaru wraz wyposażeniem, mogą wynikać tylko z przepisów prawa lub zasad prawidłowej gospodarki. W szczególności zasady te nie mogą się różnić na niekorzyść zamawiającego od zasad określonych przez producentów elementów podlegających gwarancji.
13. Jeżeli Wykonawca nie sporządzi instrukcji użytkowania i eksploatacji towaru wraz wyposażeniem, nie będzie się mógł uwolnić ze zobowiązań gwarancyjnych powołując się na zarzut eksploatacji i konserwacji elementów podlegających gwarancji w sposób niezgodny z zasadami eksploatacji.



GMINA MIEJSKA IŁAWA



14. Wykonawca usunie na koszt własny wszystkie ujawnione wady wydanego towaru i/lub wyposażenia lub wymieni go na wolny od wad, bez żadnych dodatkowych kosztów dla Zamawiającego. Wykonawca zobowiązany jest usunąć wady lub wymienić towar na wolny od wad, **w terminie 14 dni** kalendarzowych od otrzymania od Zamawiającego zawiadomienia o wadach, a wad szczególnie uciążliwych - w ciągu 48 godzin.
15. Jeżeli w okresie gwarancji usunięcie wady lub usterki ze względów technicznych nie jest możliwe w terminie 14 dni kalendarzowych, Wykonawca jest zobowiązany powiadomić o tym pisemnie zamawiającego. Zamawiający wyznaczy nowy termin, z uwzględnieniem możliwości technologicznych. Niedotrzymanie przez Wykonawcę wyznaczonego terminu będzie zakwalifikowane jako odmowa usunięcia wady lub usterki.
16. W przypadku odmowy usunięcia wad lub usterek ze strony Wykonawcy lub nie wywiązywaniu się z terminów, o których mowa w ust. 14 i 15, zamawiający zleci usunięcie tych wad lub usterek innemu podmiotowi, obciążając kosztami Wykonawcę.
17. Wykonawca nie odpowiada za usterki powstałe w wyniku zwłoki w zawiadomieniu go o usterce, jeżeli ta spowodowała inne usterki (uszkodzenia), których można było uniknąć, gdyby w terminie zawiadomiono Wykonawcę o zaistniałej usterce.
18. Gwarancja obejmuje wszystkie wykryte podczas eksploatacji przedmiotu umowy usterki i wady oraz uszkodzenie powstałe w czasie poprawnego zgodnego z instrukcją użytkowania.
19. Zamawiający może dochodzić roszczeń z tytułu rękojmi także po upływie terminów, o których mowa w §5 ust. 1 pkt.....jeżeli reklamował wadę przed upływem tego terminu. W tym wypadku roszczenia Zamawiającego wygasają w ciągu roku od dnia ujawnienia wady.
20. Wykonawca może dokonać naprawy serwisowej w miejscu dostawy przedmiotu umowy wskazanym w § 1 ust. 10 umowy.
21. W przypadku awarii lub wady towaru, która nie została usunięta w terminie 21 dni, Wykonawca zobowiązuje się do wymiany towaru na nowy o parametrach nie gorszych od towaru uszkodzonego. Wymiana towaru na nowy nastąpi najpóźniej w 30 dniu od zgłoszenia.
22. Wykonawca zapewni możliwość zgłaszania awarii i/lub wad towaru w okresie gwarancji telefonicznie, faksem oraz drogą mailową w godzinach od 08.00 do 16.00 od poniedziałku do piątku z wyłączeniem dni ustawowo wolnych od pracy. Zgłoszenie awarii po godz. 16.00 będzie traktowane, jak zgłoszenie o godz. 08.00 następnego dnia roboczego. Zgłoszenia awarii będą przyjmowane pod nr tel./faksu lub adres poczty elektronicznej
23. Zgłoszenie telefoniczne musi być potwierdzone faksem.
24. Wykonawca potwierdzi przyjęcie zgłoszenia wady i/lub awarii na nr faksu lub adres poczty elektronicznej, z którego zostało wysłane zgłoszenie.
25. Wykonawca zobowiązuje się do podjęcia czynności serwisowych w czasie nieprzekraczającym 3 dni roboczych od momentu zgłoszenia.
26. Serwis gwarancyjny świadczony będzie w miejscu użytkowania towaru w godz. 8.00 -15.00.
27. W przypadku, kiedy Wykonawca uzna za konieczną naprawę towaru w serwisie Wykonawca zapewni:
 - 1) odbiór na własny koszt wadliwego towaru w terminie nieprzekraczającym 3 dni roboczych;
 - 2) dostawę naprawionego towaru na własny koszt w terminie nie przekraczającym 3 dni roboczych od dnia usunięcia awarii przez serwis;
 - 3) w przypadku braku możliwości usunięcia awarii w terminie 14 dni kalendarzowych od dnia odebrania wadliwego towaru z siedziby zamawiającego, Wykonawca zobowiązuje się do bezpłatnego dostarczenia i uruchomienia nowego towaru zastępczego o parametrach równoważnych z oferowanymi.
28. Wszelkie koszty związane z naprawami i przeglądami w okresie gwarancji ponosi Wykonawca w szczególności koszt dojazdu ekipy serwisowej w ramach napraw gwarancyjnych i koszty transportu przedmiotu umowy naprawianego w ramach gwarancji.
29. Jeżeli Wykonawca nie podejmie naprawy w ciągu 3 dni roboczych od momentu zgłoszenia awarii i/lub wady, Zamawiający może dokonać naprawy zastępczej na koszt i ryzyko Wykonawcy. Jednocześnie Zamawiającemu przysługuje prawo do naliczania kar umownych.
30. W przypadku 3-krotnej naprawy tego samego elementu przedmiotu umowy w okresie objętym gwarancją, Zamawiający ma prawo żądać wymiany towaru na nowy.
31. Okres gwarancji ulega każdorazowo przedłużeniu o czas trwania każdej naprawy. Okres ten Wykonawca zobowiązuje się odnotować w dokumencie gwarancyjnym lub innym dokumencie stwierdzającym wykonanie naprawy.



32. Zamawiający może dochodzić roszczeń z tytułu gwarancji niezależnie od roszczeń przysługujących z tytułu rękojmi za wady fizyczne.
33. Okres odpowiedzialności Wykonawcy z tytułu rękojmi za wady pokrywa się z okresem gwarancji wskazanym w ust. 2 niniejszego paragrafu.
34. Wykonawca oświadcza, że będzie realizowany przez Producenta lub Autoryzowanego Partnera Serwisowego Producenta dla oferowanych urządzeń.

§ 6.

Zamawiający zobowiązuje się do:

1. Zabezpieczenia środków finansowych na przedmiot umowy określony w §1.
2. Współpracy z Wykonawcą w miarę posiadanych przez Zamawiającego kompetencji nad sprawnym przebiegiem realizacji przedmiotu umowy.

§ 7. Podwykonawcy

1. Wykonawca wykona osobiście następujące części zamówienia:
2. Wykonawca powierzy Podwykonawcom wykonanie następujących części zamówienia: Zlecenie wykonania części dostaw i/lub usług podwykonawcom nie zmienia zobowiązań wykonawcy wobec zamawiającego za wykonanie tej części prac.
3. Wykonawca jest odpowiedzialny za działania, zaniechania uchybienia i zaniedbania podwykonawców i jego pracowników w takim samym stopniu, jakby to były działania, zaniechania, uchybienia lub zaniedbania jego własnych pracowników.
4. Z zastrzeżeniem przypadku, w którym Zamawiający nałożył obowiązek osobistego wykonania przez Wykonawcę kluczowych części zamówienia w SIWZ, Wykonawca może:
 - 1) powierzyć realizację części zamówienia Podwykonawcom, mimo nie wskazania w ofercie takiej części do powierzenia podwykonawcom;
 - 2) wskazać inny zakres Podwykonawstwa, niż przedstawiony w ofercie;
 - 3) wskazać innych Podwykonawców niż przedstawieni w ofercie;
 - 4) zrezygnować z Podwykonawstwa.
5. Umowa z Podwykonawcą lub dalszym podwykonawcą powinna stanowić w szczególności, iż:
 - 1) terminy zapłaty wynagrodzenia nie może być dłuższy niż 30 dni od dnia doręczenia wykonawcy, podwykonawcy, lub dalszemu podwykonawcy faktury lub rachunku potwierdzających wykonanie zaleconej podwykonawcy lub dalszemu podwykonawcy dostawy, usługi,
 - 2) w przypadku uchylenia się przez Wykonawcę od obowiązku zapłaty wymagalnego wynagrodzenia przysługującego Podwykonawcy lub Dalszemu Podwykonawcy, którzy zawarli:
 - a) przedłożone Zamawiającemu Umowy o Podwykonawstwo, których przedmiotem są dostawy lub usługi.Zamawiający zapłaci bezpośrednio Podwykonawcy kwotę należnego wynagrodzenia bez odsetek należnych Podwykonawcy lub Dalszemu Podwykonawcy, zgodnie z treścią Umowy o podwykonawstwie.
6. Umowa o podwykonawstwo nie może zawierać postanowień:
 - 1) uzależniających uzyskanie przez Podwykonawcę płatności od Wykonawcy od zapłaty przez Zamawiającego Wykonawcy wynagrodzenia obejmującego zakres prac wykonanych przez Podwykonawcę;
 - 2) uzależniających zwrot Podwykonawcy kwot zabezpieczenia przez Wykonawcę, od zwrotu zabezpieczenia wykonania umowy przez Zamawiającego Wykonawcy.
7. Zawarcie Umowy o podwykonawstwo, której przedmiotem są usługi musi być poprzedzone akceptacją projektu tej umowy przez Zamawiającego, natomiast przystąpienie do realizacji usługi przez Podwykonawcę musi być poprzedzone akceptacją Umowy o podwykonawstwo przez Zamawiającego.
8. Wykonawca zobowiązany jest do przedłożenia Zamawiającemu projektu Umowy o podwykonawstwo, której przedmiotem są usługi nie później niż 14 dni przed jej zawarciem.
9. Jeżeli Zamawiający w terminie 14 dni od dnia przedłożenia mu projektu Umowy o Podwykonawstwo, której przedmiotem są usługi nie zgłosi na piśmie zastrzeżeń, uważa się, że zaakceptował ten projekt umowy.
10. Po akceptacji projektu Umowy o podwykonawstwo, której przedmiotem są usługi lub po bezskutecznym upływie terminu na zgłoszenie przez Zamawiającego zastrzeżeń do tego projektu, Wykonawca przedłoży poświadczony za zgodność z oryginałem odpis Umowy o podwykonawstwo w terminie 14 dni od dnia zawarcia tej Umowy, jednakże nie później niż na 7 dni przed dniem rozpoczęcia realizacji usługi przez Podwykonawcę.



GMINA MIEJSKA ŁAWA



11. Jeżeli Zamawiający w terminie 7 dni od dnia przedłożenia Umowy o podwykonawstwo, której przedmiotem są usługi, nie zgłosi na piśmie sprzeciwu, uważa się, że zaakceptował tę umowę.
12. Wykonawca jest zobowiązany do zapłaty wynagrodzenia należnego Podwykonawcy w terminach płatności określonych w Umowie o podwykonawstwo
13. Wykonawca przedłoży, wraz z projektem Umowy z podwykonawstwo, odpis z Krajowego Rejestru Sądowego Podwykonawcy lub inny dokument właściwy z uwagi na status prawny Podwykonawcy, potwierdzający uprawnienia osób zawierających umowę w imieniu Podwykonawcy do jego reprezentowania.
14. Do zmian postanowień umów o podwykonawstwo stosuje się zasady mające zastosowanie przy zawieraniu Umowy o Podwykonawstwo
15. Wykonawca jest zobowiązany przedłożyć wraz z rozliczeniami należnego mu wynagrodzenia oświadczenia Podwykonawców lub dowody dotyczące zapłaty wynagrodzenia Podwykonawcom (Dalszym Podwykonawcom), których termin upłynął w danym okresie rozliczeniowym. Oświadczenia, należycie podpisane przez osoby upoważnione do reprezentowania składającego je Podwykonawcy lub dowody powinny potwierdzać brak zaległości Wykonawcy w uregulowaniu wszystkich wymagalnych wynagrodzeń Podwykonawców wynikających z Umów o podwykonawstwo.
16. Jeżeli w terminie określonym w Umowie o podwykonawstwo, którą Zamawiający zaakceptował, Wykonawca nie zapłaci w całości lub w części wymagalnego wynagrodzenia przysługującego Podwykonawcy, Podwykonawca może zwrócić się z żądaniem zapłaty wynagrodzenia bezpośrednio do Zamawiającego.
17. Zamawiający jest zobowiązany wezwać Wykonawcę do zgłoszenia uwag dotyczących zasadności zapłaty wynagrodzenia Podwykonawcy lub Dalszemu Podwykonawcy w terminie nie krótszym niż 7 dni od dnia doręczenia Wykonawcy żądania Podwykonawcy.
18. W przypadku zgłoszenia przez Wykonawcę uwag, o których mowa w ust. 17, podważających zasadność bezpośredniej zapłaty, Zamawiający składa do depozytu sądowego kwotę potrzebną na pokrycie wynagrodzenia Podwykonawcy lub Dalszego podwykonawcy.
19. Zamawiający jest zobowiązany zapłacić Podwykonawcy należne wynagrodzenie, jeżeli Podwykonawca udokumentuje jego zasadność dokumentami potwierdzającymi należyte wykonanie i odbiór usług, a Wykonawca nie złoży w trybie określonym w ust.17 i 18 uwag w sposób wystarczający wykazujących niezasadność bezpośredniej zapłaty. Bezpośrednia zapłata obejmuje wyłącznie należne wynagrodzenie bez odsetek należnych Podwykonawcy lub Dalszemu podwykonawcy.
20. Kwota należna Podwykonawcy zostanie uiszczona przez Zamawiającego w złotych polskich (PLN).
21. Kwotę zapłaconą Podwykonawcy lub skierowaną do depozytu sądowego Zamawiający potrąca z wynagrodzenia należnego Wykonawcy
22. Zamawiający może żądać od Wykonawcy zmiany albo odsunięcia Podwykonawcy, jeżeli sprzęt techniczny, osoby i kwalifikacje, którymi dysponuje Podwykonawca, nie spełniają warunków lub wymagań dotyczących podwykonawstwa, określonych w postępowaniu o udzielenie zamówienia publicznego lub dają rękojmi należytego wykonania powierzonych Podwykonawcy usług.
23. Zasady dotyczące Podwykonawców mają odpowiednie zastosowanie do Dalszych Podwykonawców
24. Jeżeli zobowiązania Podwykonawcy wobec Wykonawcy związane z wykonanymi pracami lub dostarczonymi materiałami, obejmuje okres dłuższy niż okres gwarancyjny ustalony w Umowie, Wykonawca po upływie okresu gwarancyjnego jest zobowiązany na żądanie Zamawiającego dokonać cesji na jego rzecz korzyści wynikających z tych zobowiązań
25. Zawierający umowę z podwykonawcą wykonawca oraz zamawiający ponoszą solidarną odpowiedzialność za zapłatę wynagrodzenia za usługi wykonane przez podwykonawcę.
26. Odmienne postanowienia umów, o których mowa powyżej, są nieważne.

§ 8. Kary umowne

1. Wykonawca zapłaci Zamawiającemu karę umowną:
 - 1) W przypadku nieuzasadnionego zerwania umowy przez Wykonawcę, w wysokości 10% całkowitej ceny brutto za realizację przedmiotu umowy uwidocznionej w §3 ust.1 niniejszej umowy
 - 2) W przypadku niedostarczenia w terminie przedmiotu umowy zamawiający pomniejszy kwotę wynagrodzenia w wysokości 0,2% całkowitej ceny brutto za realizację przedmiotu umowy uwidocznionej w §3 ust.1 niniejszej umowy za każdy dzień zwłoki,
 - 3) W razie opóźnienia w usunięciu wad stwierdzonych w okresie gwarancji lub w razie opóźnienia w wymianie w tym okresie na towar i/lub wyposażenie wolny od wad, Wykonawca zobowiązany jest zapłacić karę umowną w wysokości 0,2% całkowitej ceny brutto za realizację przedmiotu umowy uwidocznionej w §3 ust.1 niniejszej



umowy za każdy dzień opóźnienia liczony od dnia wyznaczonego na usunięcie wad lub wymiany towaru na wolny od wad,

- 4) za nie przedłożenie do akceptacji projektu Umowy o podwykonawstwo, której przedmiotem są usługi lub dostawy lub projektu jej zmiany, potwierdzonego za zgodność z oryginałem odpisu Umowy o podwykonawstwo lub jej zmiany albo brak wymaganej przez Zamawiającego zmiany Umowy o podwykonawstwo w zakresie terminu zapłaty, w wysokości 200,00 złotych za każdy nie przedłożony do akceptacji projekt Umowy, lub jego zmianę, odpis Umowy lub jego zmianę,
 - 5) za brak zapłaty lub nieterminową zapłatę wynagrodzenia należnego Podwykonawcom lub Dalszym podwykonawcom, w wysokości 200,00 złotych za rozpoczęty dzień zwłoki,
 - 6) kara umowna z tytułu zwłoki przysługuje za każdy rozpoczęty dzień zwłoki i jest wymagalna od dnia następnego po upływie terminu jej zapłaty.
2. Wykonawca, w przypadku nienależytego wykonania zobowiązania zawartego w postanowieniu §11 ust. 1 Umowy, zobowiązuje się zapłacić karę umowną, na rzecz Zamawiającego:
- 1) z tytułu niewypełnienia obowiązku zatrudnienia pracowników na podstawie umowy o pracę, wynikającego z §11 ust.1 Umowy w wysokości 500,00 zł za każdy rozpoczęty dzień zwłoki w zatrudnieniu na podstawie umowy o pracę pracowników wykonujących czynności w zakresie realizacji zamówienia, polegające na bezpośrednim fizycznym świadczeniu usług, zgodnie z zobowiązaniem wynikającym z §11 ust. 1.
 - 2) za nieprzedłożenie każdego z dokumentów, o których mowa w §11 Umowy, w wysokości 350,00 złotych brutto - za każdy rozpoczęty dzień zwłoki.
2. Zamawiającemu przysługuje prawo do odszkodowania w pełnej wysokości poniesionej szkody na zasadach ogólnych, jeżeli wartość kary umownej jest wyższa od poniesionej szkody.
3. Zamawiający zapłaci Wykonawcy kary umowne:
- 1) w przypadku nieuzasadnionego zerwania umowy przez zamawiającego, zamawiający zapłaci wykonawcy karę umowną w wysokości 10% całkowitej ceny brutto za realizację przedmiotu umowy uwidocznionej w §3 ust.1 niniejszej umowy,
 - 2) w przypadku nieuzasadnionej zwłoki w odbiorze przedmiotu umowy, zamawiający zapłaci wykonawcy 0,2% całkowitej ceny brutto za realizację przedmiotu umowy uwidocznionej w §3 ust.1 niniejszej umowy, za każdy dzień zwłoki,
 - 3) za każdy dzień zwłoki w zapłacie należności za dostawy będące przedmiotem umowy określone w §1 zapłaci Wykonawcy odsetki ustawowe.
4. Kara umowna z tytułu zwłoki przysługuje za każdy rozpoczęty dzień zwłoki i jest wymagalna od dnia następnego po upływie terminu jej zapłaty.
5. Określone w ust. 1-2 kary umowne mogą być naliczane niezależnie od siebie. W przypadku ich naliczenia, Zamawiający poinformuje Wykonawcę za pośrednictwem faksu na numer lub e-mail podany w **§12 ust. 1 pkt 2** umowy potwierdzonego na piśmie drogą pocztową, o przyczynach naliczenia i wysokości kary umownej oraz wystawi Wykonawcy notę obciążeniową.
6. Termin zapłaty kary umownej wynosi 14 dni od dnia wezwania.
7. Należności z tytułu kar umownych Zamawiający ma prawo potrącić z wierzytelnościami wynikającymi z faktur wystawionych przez Wykonawcę. Wykonawca wyraża zgodę na potrącenie kar z sum należnych Wykonawcy bez potrzeby składania dodatkowych wezwań w tej mierze.
8. Zapłata kary przez Wykonawcę lub odliczenie przez Zamawiającego kwoty kary z płatności należnej Wykonawcy nie zwalnia Wykonawcy z obowiązku ukończenia przedmiotu umowy lub innych zobowiązań wynikających z umowy.
9. Wykonawca nie może odmówić usunięcia wad, bez względu na wysokość związanych z tym kosztów
10. W przypadku uzgodnienia zmiany terminów realizacji kara umowna będzie liczona od nowych terminów.
11. Stronom przysługuje ponadto prawo dochodzenia odszkodowania na zasadach ogólnych prawa cywilnego, jeżeli poniesiona szkoda przekroczy wysokość zastrzeżonych kar umownych.

§ 9. Zmiana umowy

1. Zmiana postanowień niniejszej umowy może nastąpić za zgodą obydwu stron wyrażoną na piśmie, w formie aneksu do umowy z zachowaniem formy pisemnej pod rygorem nieważności takiej zmiany.
2. Zamawiający działając w oparciu o art. 144 ust 1 ustawy Prawo zamówień publicznych określa następujące okoliczności zmiany terminu ustalonego w §2 niniejszej umowy, w szczególności:
 - 1) wstrzymania, zawieszenia dostaw przez Zamawiającego, o czas wstrzymania.
 - 2) w sytuacji gdy Zamawiający nie będzie w stanie odebrać przedmiotu umowy, np. ze względu na okoliczności organizacyjne, o czas trwania tych okoliczności,
 - 3) jeżeli dochowanie terminu przewidzianego w umowie stało się niemożliwe z przyczyn niezależnych od Wykonawcy,

**GMINA MIEJSKA ŁAWA**

- 4) wystąpienia okoliczności, których strony umowy nie były w stanie przewidzieć, pomimo zachowania należytej staranności,
 - 5) w przypadku zmiany technologii, jakości lub parametrów charakterystycznych dla danego elementu, wprowadzanych na wniosek Wykonawcy,
 - 6) na skutek działań osób trzecich lub organów władzy publicznej, które spowodują przerwanie lub czasowe zawieszenie realizacji zamówienia,
3. Zmiana postanowień Umowy w stosunku do treści oferty Wykonawcy jest możliwa poprzez zmianę sposobu wykonania przedmiotu Umowy, zmianę wynagrodzenia Wykonawcy lub poprzez przedłużenie terminu zakończenia dostaw w przypadku:
- 1) wystąpienia zmian powszechnie obowiązujących przepisów prawa w zakresie mającym wpływ na realizację przedmiotu umowy,
 - 2) wyniknięcia rozbieżności lub niejasności w rozumieniu pojęć użytych w umowie, których nie można usunąć w inny sposób, a zmiana będzie umożliwiać usunięcie rozbieżności i doprecyzowanie umowy w celu jednoznacznej interpretacji jej zapisów przez strony,
 - 3) wystąpienia oczywistych omyłek pisarskich i rachunkowych w treści umowy,
 - 4) poprawy parametrów technicznych, jakości, sprawności, wydajności lub innych parametrów charakterystycznych dla danego elementu dostaw,
 - 5) zmiany zaoferowanego towaru, w przypadku, gdy zmiana producenta towaru (urządzenia) będzie korzystna dla Zamawiającego oraz spowoduje poprawę parametrów technicznych, jakości, sprawności, wydajności lub innych parametrów charakterystycznych towaru, a zmiana ta nie spowoduje wzrostu wynagrodzenia Wykonawcy,
 - 6) zmiany producenta zaoferowanego towaru (urządzenia) w szczególności w przypadku:
 - a) wycofania z produkcji określonego rodzaju towaru,
 - b) niedostępności na rynku towaru wskazanych w ofercie spowodowana zaprzestaniem produkcji lub wycofaniem z rynku tego towaruz zastrzeżeniem, iż nowy towar (urządzenie) i/ lub oprogramowanie będą zapewniać takie same lub lepsze parametry techniczne jak wskazane w ofercie Wykonawcy. Zamiany, o których mowa nie mogą spowodować wzrostu wynagrodzenia Wykonawcy,
 - 7) zmiany producenta towaru (urządzenia) w przypadku pojawienia się na rynku towaru nowej generacji albo nowych technologii wykonania dostaw pozwalających na zaoszczędzenie kosztów realizacji przedmiotu umowy lub kosztów eksploatacji wykonanego przedmiotu umowy, a zmiana ta nie spowoduje wzrostu wynagrodzenia Wykonawcy,
 - 8) zmiany producenta towaru (urządzenia) lub oprogramowania, w przypadku wycofania z produkcji określonego rodzaju towaru (urządzenia) lub oprogramowania, niedostępności na rynku towaru (urządzenia) lub oprogramowania wskazanych w ofercie, spowodowana zaprzestaniem produkcji lub wycofaniem z rynku tego towaru (urządzenia) lub oprogramowania, z zastrzeżeniem, iż nowy towar (urządzenie) lub oprogramowanie będą zapewniać takie same lub lepsze parametry techniczne jak wskazane w ofercie Wykonawcy, a zmiana ta nie spowoduje wzrostu wynagrodzenia wykonawcy,
 - 9) zmiany producenta towaru (urządzenia) lub oprogramowania w przypadku pojawienia się na rynku towaru (urządzenia) lub oprogramowania nowej generacji albo nowych technologii wykonania dostaw pozwalających na zaoszczędzenie kosztów realizacji przedmiotu umowy lub kosztów eksploatacji wykonanego przedmiotu umowy,
 - 10) Z zastrzeżeniem przypadku, w którym Zamawiający nałożył obowiązek osobistego wykonania przez Wykonawcę kluczowych części zamówienia w SIWZ, Wykonawca może:
 - a) powierzyć realizację części zamówienia Podwykonawcom, mimo nie wskazania w ofercie takiej części do powierzenia podwykonawcom;
 - b) wskazać inny zakres Podwykonawstwa, niż przedstawiony w ofercie;
 - c) wskazać innych Podwykonawców niż przedstawieni w ofercie;
 - d) zrezygnować z Podwykonawstwa.
4. W przedstawionych w ust. 2 pkt.1) - 5), przypadkach wystąpienia opóźnień, strony ustalą nowe terminy, z tym, że maksymalny okres przesunięcia terminu zakończenia realizacji przedmiotu umowy równy będzie okresowi przerwy lub przestoju. Przesunięcie terminu będzie musiało być szczegółowo uzasadnione przez Wykonawcę i zaakceptowane przez zamawiającego, z wyjątkiem zaistnienia okoliczności, o których mowa w ust. 2 pkt.1) umowy.



5. Nie stanowią zmiany umowy w rozumieniu art. 144 ust. 1 ustawy Pzp następujące zmiany:
- 1) danych związanych z obsługą administracyjno-organizacyjną Umowy, w szczególności zmiana numeru rachunku bankowego,
 - 2) danych teleadresowych,
 - 3) danych rejestrowych,
 - 4) będące następstwem sukcesji uniwersalnej po jednej ze stron Umowy.

§ 10. Odstąpienie od umowy

1. Zamawiający jest uprawniony do odstąpienia od Umowy, jeżeli Wykonawca:
 - 1) wykonuje dostawy niezgodnie z umową, powodując ich wadliwość, i nie dokona ich naprawy, pomimo pisemnego powiadomienia Zamawiającego określającego ich rodzaj i wyznaczającego odpowiedni termin do ich usunięcia;
 - 2) bez uzasadnionej przyczyny przerwał wykonywanie dostawy na okres dłuższy niż 5 dni i pomimo dodatkowego pisemnego wezwania Zamawiającego nie podjął ich w okresie 5 dni od dodatkowego wezwania,
 - 3) jeżeli suma kar umownych za zwłokę, należnych od Wykonawcy przekroczy 20% Ceny ofertowej brutto;
 - 4) daje lub proponuje bezpośrednio lub pośrednio jakiegokolwiek osobie, jakąkolwiek korzyść majątkową, prezent, gratyfikację, prowizję lub inną wartościową rzecz, jako zachętę lub nagrodę:
 - a) za jakiegokolwiek działanie lub wstrzymanie się od jakiegokolwiek działania związanego z umową i niezgodnego z prawem albo umową lub wstrzymanie się od jakiegokolwiek działania związanego z umową i zgodnego z prawem lub Umową,
 - b) jeśli ktokolwiek z personelu Wykonawcy, jego pełnomocników lub Podwykonawców, daje lub proponuje (bezpośrednio lub pośrednio) komukolwiek jakąkolwiek taką zachętę lub nagrodę.
 - 5) W razie zaistnienia istotnej zmiany okoliczności powodującej, że wykonanie umowy nie leży w interesie publicznym, czego nie można było przewidzieć w chwili zawarcia umowy, zamawiający może odstąpić od Umowy w terminie 30 dni od powzięcia wiadomości o powyższych okolicznościach; w tym przypadku Wykonawca może żądać wyłącznie wynagrodzenia należnego z tytułu wykonania części Umowy.
 - 6) Zostanie wydany nakaz zajęcia całego majątku Wykonawcy.
 - 7) nie rozpoczął realizacji przedmiotu umowy bez uzasadnionych przyczyn oraz nie kontynuuje ich pomimo wezwania przez Zamawiającego złożonego na piśmie w okresie 5 dni od dodatkowego wezwania, z przyczyn leżących po stronie Wykonawcy,
 - 8) w razie konieczności:
 - a) wielokrotnego (co najmniej 2 razy) dokonywania bezpośredniej zapłaty przez Zamawiającego lub
 - b) dokonania bezpośrednich zapłat na sumę większą niż 5% wartości umowyPodwykonawcy lub Dalszemu Podwykonawcy, którzy zawarli zaakceptowane przez Zamawiającego Umowy o podwykonawstwo, których przedmiotem są dostawy lub usługi lub którzy zawarli przedłożone Zamawiającemu Umowy o Podwykonawstwo, których przedmiotem są dostawy lub usługi.
2. Wykonawca udziela rękojmi i gwarancji, jakości w zakresie określonym w umowie na część zobowiązania wykonaną przed odstąpieniem od umowy.
3. Odstąpienie od umowy następuje listem poleconym za potwierdzeniem odbioru lub pismem złożonym w siedzibie Wykonawcy za pokwitowaniem, z chwilą otrzymania oświadczenia o odstąpieniu przez Wykonawcę.
4. Wykonawca będzie uprawniony do odstąpienia od umowy, jeżeli:
 - 1) Wykonawca nie otrzyma kwoty należnej według protokołu odbioru i załączonego do niego zestawienia wartości wykonanych dostaw w terminie 30 dni od upływu terminu płatności, z wyjątkiem uzasadnionych potrąceń w szczególności z tytułu roszczeń Zamawiającego lub kar umownych,
 - 2) na skutek polecenia Zamawiającego (bez szczególnego powodu) przerwa lub opóźnienie w wykonywaniu prac trwa dłużej niż 60 dni,
 - 3) Wykonawca może odstąpić od Umowy w terminie 30 dni od dnia powzięcia wiadomości o przyczynie odstąpienia oraz po bezskutecznym upływie terminu dodatkowego wyznaczonego w wezwaniu Zamawiającemu do spełnienia zobowiązania.
5. Odstąpienie od Umowy następuje listem poleconym za potwierdzeniem odbioru lub pismem złożonym w siedzibie Zamawiającego za pokwitowaniem, z chwilą otrzymania oświadczeni o odstąpieniu przez Zamawiającego
6. W przypadku odstąpienia od umowy Wykonawcą i Zamawiającego obciążają następujące obowiązki szczegółowe:
 - 1) W terminie 14 dni od daty odstąpienia od umowy Wykonawca przy udziale Zamawiającego sporządzi szczegółowy protokół inwentaryzacji dostaw w toku wg stanu na dzień odstąpienia,



GMINA MIEJSKA ŁAWA



- 2) Wykonawca zabezpieczy przerwane dostawy w zakresie obustronnie uzgodnionym na koszt strony, z której winy nastąpiło odstąpienie od umowy.
7. Zamawiający w razie odstąpienia od umowy z przyczyn, za które Wykonawca nie ponosi odpowiedzialności, zobowiązany jest do dokonania odbioru towaru już dostarczonego i kompletnej oraz zapłaty wynagrodzenia za towar, który został dostarczony do dnia odstąpienia,
8. Zamawiający w razie odstąpienia od umowy z przyczyn, za które Wykonawca ponosi odpowiedzialność, zobowiązuje się do dokonania odbioru towaru już dostarczonego i kompletnej oraz zapłaty wynagrodzenia za towar, który został dostarczony, po potrąceniu przez Wykonawcę kary umownej, o której mowa w §8 ust.1 pkt 1) niniejszej umowy.

§ 11. Wymagania dotyczące zatrudnienia osób wykonujących czynności w zakresie realizacji przedmiotu zamówienia

1. Wykonawca lub podwykonawca zobowiązuje się, że osoby wykonujące czynności w zakresie realizacji zamówienia, polegające w szczególności osoby wykonujące prace montażowe będą zatrudnione na podstawie umowy o pracę w rozumieniu art. 22 § 1 ustawy z dnia 26 czerwca 1974 r.- Kodeks pracy lub odpowiadającej jej formie zatrudnienia określonej w przepisach państw członkowskich Unii Europejskiej lub Europejskiego Obszaru Gospodarczego.
2. W trakcie realizacji zamówienia zamawiający uprawniony jest do wykonywania czynności kontrolnych wobec Wykonawcy odnośnie spełniania przez Wykonawcę lub Podwykonawcę wymogu zatrudnienia na podstawie umowy o pracę osób wykonujących czynności w zakresie realizacji zamówienia wskazanych w ust.1. Zamawiający uprawniony jest w szczególności do:
 - 1) żądania oświadczeń i dokumentów w zakresie potwierdzenia spełniania ww. wymogów i dokonywania ich oceny,
 - 2) żądania wyjaśnień w przypadku wątpliwości w zakresie potwierdzenia spełniania ww. wymogów,
 - 3) przeprowadzania kontroli na miejscu wykonywania świadczenia.
3. Wykonawca, najpóźniej w ciągu 10 dni od podpisania umowy, składa wykaz osób zatrudnionych na umowę o pracę przez Wykonawcę / podwykonawcę wraz z oświadczeniem, iż są zatrudnione na umowę o pracę przy wykonywaniu czynności przedmiotu umowy, o których mowa w ust. 1. Oświadczenie to (wykaz osób) powinno zawierać w szczególności: dokładne określenie podmiotu składającego oświadczenie, datę złożenia oświadczenia, wskazanie, że objęte wezwaniem czynności wykonują osoby zatrudnione na podstawie umowy o pracę wraz ze wskazaniem liczby tych osób, rodzaju umowy o pracę i wymiaru etatu oraz podpis osoby uprawnionej do złożenia oświadczenia w imieniu wykonawcy lub podwykonawcy.
4. W trakcie realizacji zamówienia na każde wezwanie Zamawiającego w wyznaczonym w tym wezwaniu terminie Wykonawca przedłoży zamawiającemu wskazane poniżej dowody w celu potwierdzenia spełnienia wymogu zatrudnienia na podstawie umowy o pracę przez Wykonawcę lub Podwykonawcę osób wykonujących czynności o których mowa w ust. 1 niniejszej umowy, w trakcie realizacji zamówienia:
 - 1) **oświadczenie wykonawcy lub podwykonawcy** o zatrudnieniu na podstawie umowy o pracę osób wykonujących czynności, których dotyczy wezwanie zamawiającego. Oświadczenie to powinno zawierać w szczególności: dokładne określenie podmiotu składającego oświadczenie, datę złożenia oświadczenia, wskazanie, że objęte wezwaniem czynności wykonują osoby zatrudnione na podstawie umowy o pracę wraz ze wskazaniem liczby tych osób, imion i nazwisk tych osób, rodzaju umowy o pracę i wymiaru etatu oraz podpis osoby uprawnionej do złożenia oświadczenia w imieniu wykonawcy lub podwykonawcy.
 - 2) poświadczoną za zgodność z oryginałem odpowiednio przez Wykonawcę lub Podwykonawcę kopię umowy/umów o pracę osób wykonujących w trakcie realizacji zamówienia czynności, których dotyczy ww. oświadczenie Wykonawcy lub Podwykonawcy (wraz z dokumentem regulującym zakres obowiązków, jeżeli został sporządzony). Kopia umowy/umów powinna zostać zanonimizowana w sposób zapewniający ochronę danych osobowych pracowników, zgodnie z przepisami ustawy z dnia 29 sierpnia 1997 r. o ochronie danych osobowych (tj. w szczególności bez imion, nazwisk, adresów, nr PESEL pracowników). Informacje takie jak: data zawarcia umowy, rodzaj umowy o pracę i wymiar etatu powinny być możliwe do zidentyfikowania. Informacje takie jak: data zawarcia umowy, rodzaj umowy o pracę i wymiar etatu powinny być możliwe do zidentyfikowania.
 - 3) **zaświadczenie właściwego oddziału ZUS**, potwierdzające opłacanie przez Wykonawcę lub Podwykonawcę składek na ubezpieczenia społeczne i zdrowotne z tytułu zatrudnienia na podstawie umów o pracę za ostatni okres rozliczeniowy;
 - 4) poświadczoną za zgodność z oryginałem odpowiednio przez Wykonawcę lub Podwykonawcę **kopię dowodu potwierdzającego zgłoszenie pracownika przez pracodawcę do ubezpieczeń**, zanonimizowaną w sposób zapewniający ochronę danych osobowych pracowników, zgodnie z przepisami ustawy z dnia 29 sierpnia 1997 r. o ochronie danych osobowych. Imię i nazwisko pracownika nie podlega anonimizacji.



GMINA MIEJSKA ŁAWA



5. Z tytułu niespełnienia przez Wykonawcę lub Podwykonawcę wymogu zatrudnienia na podstawie umowy o pracę osób wykonujących czynności w zakresie realizacji zamówienia o których mowa w ust. 1, polegających na bezpośrednim wykonywaniu przedmiotu zamówienia, Zamawiający przewiduje sankcję w postaci obowiązku zapłaty przez Wykonawcę kary umownej w wysokości określonej w §8 ust. 2 Umowy.
6. Zamawiający zastrzega sobie prawo odstąpienia od umowy w przypadku niewywiązania się Wykonawcy z obowiązku zatrudnienia pracowników na podstawie umowy o pracę.
7. Nieprzedłożenie przez Wykonawcę wykazu (oświadczenia), o którym mowa w ust. 3 lub dowodów poświadczających zatrudnienie na podstawie umowy o pracę zawartych przez Wykonawcę lub podwykonawcę z pracownikami wykonującymi czynności w zakresie realizacji zamówienia, polegające na bezpośrednim fizycznym świadczeniu usług w terminie wskazanym przez Zamawiającego zgodnie z ust. 4, będzie traktowane jako niewypełnienie obowiązku zatrudnienia na podstawie umowy o pracę pracowników wykonujących czynności w zakresie realizacji zamówienia, polegające na bezpośrednim fizycznym świadczeniu usług, w liczbie i wymiarze czasu pracy zadeklarowanymi przez Wykonawcę, oraz będzie skutkować naliczeniem kar umownych, o których mowa w §8 ust. 2 pkt 2) niniejszej umowy. Niezależnie od powyższego Zamawiający poinformuje właściwe organy kontrolne celem zbadania czy osoby wykonujące czynności w zakresie realizacji zamówienia, polegające na bezpośrednim fizycznym świadczeniu usług wykonywały pracę na warunkach określonych w art. 22 § 1 ustawy Kodeks Pracy.

§ 12. Sposób komunikowania się Stron

1. W przypadku, gdy Umowa przewiduje dokonywanie zatwierdzeń, powiadomień, przekazywanie informacji lub wydawanie poleceń lub zgód, będą one przekazywane na piśmie i dostarczane (przekazywane) osobiście (za pokwitowaniem), wysłane pocztą lub kurierem za potwierdzeniem odbioru pisemnie, drogą elektroniczną lub faksem na podane przez Strony adresy:
 - 1) Zamawiającego: Gmina Miejska Ława, ul. Niepodległości 13, 14-200 Ława, tel. 89 649 01 01, fax. 89 64926-31, e-mail: um@umilawa.pl
 - a) Osobą odpowiedzialną za realizację zamówienia ze strony Zamawiającego jest **Krzysztof Panfil**, tel. 89 649-92-04, e-mail: kpanfil@umilawa.pl,
 - 2) Wykonawcy.....
 - a) Osobą odpowiedzialną za realizację zamówienia ze strony Wykonawcy jest tel., e-mail
2. W przypadku przekazania zatwierdzenia, powiadomienia, informacji, wydanego polecenia lub zgody faksem albo drogą elektroniczną otrzymujący potwierdza przekazującemu w terminie 3 dni roboczych pisemnie fakt ich otrzymania.
3. Strony będą uznawały dokonane faksem lub drogą elektroniczną zatwierdzenie, powiadomienie, informację, wydane polecenie lub zgodę za dokonane w chwili uzyskania potwierdzenia faktu ich otrzymania w formie pisemnej.

§ 13. Postanowienia końcowe

1. Ewentualne spory, wynikłe w związku z realizacją przedmiotu umowy, strony zobowiązują się rozwiązywać na drodze wspólnych negocjacji, a przypadku niemożności ustalenia kompromisu spory będą rozstrzygane przez Sąd Powszechny właściwy dla siedziby Zamawiającego.
2. Wszelkie polecenia wydawane Wykonawcy przez Zamawiającego, jak również zapytania i odpowiedzi dotyczące realizacji niniejszej umowy wymagają formy pisemnej.
3. W sprawach, których nie reguluje niniejsza umowa będą miły zastosowanie przepisy Kodeksu cywilnego, ustawy i Prawo zamówień publicznych wraz z aktami wykonawczymi do tych ustaw.
4. Językiem Umowy, wszelkiej korespondencji, faktur i dokumentów sporządzonych przez Wykonawcę jest język polski.
5. Umowa została sporządzona w trzech jednobrzmiących egzemplarzach w języku polskim, jeden egzemplarz dla Wykonawcy i dwa egzemplarze dla Zamawiającego.

WYKONAWCA:

ZAMAWIAJĄCY:

.....

.....



1. **Zasady równoważności rozwiązań:**
 - 1) równoważność - rozwiązanie o tym samym przeznaczeniu, cechach technicznych, jakościowych i funkcjonalnych odpowiadających cechom technicznym, jakościowym i funkcjonalnym wskazanych w opisie przedmiotu zamówienia, lub lepszych, oznaczonych innym znakiem towarowym, patentem lub pochodzeniem;
 - 2) Zamawiający dopuszcza zaoferowanie rozwiązań równoważnych w stosunku do wskazanych w załączniku nr 5 do SIWZ pod warunkiem, że zagwarantują one realizację dostaw i zapewnią uzyskanie parametrów technicznych nie gorszych od wskazanych w załączniku nr 5 do SIWZ oraz będą zgodne pod względem:
 - a) gabarytów i konstrukcji (wielkość, rodzaj, właściwości fizyczne oraz liczba elementów składowych),
 - b) charakteru użytkowego (tożsamość funkcji),
 - c) charakterystyki materiałowej (rodzaj i jakość materiałów),
 - d) parametrów technicznych (wytrzymałość, trwałość, dane techniczne, , charakterystyki liniowe, konstrukcje itd.),
 - e) parametrów bezpieczeństwa użytkowania,
 - f) standardów emisyjnych,
 - g) izolacyjności cieplnej.
 - 3) rozwiązanie równoważne musi pozwalać na zrealizowanie zakładanego przez Zamawiającego celu poprzez parametry wydajnościowe i funkcjonalne, mające wpływ na skuteczność działania, takie same lub lepsze od wskazanych wymagań minimalnych;
 - 4) użycie w Szczegółowym Opisie Przedmiotu Zamówienia nazw rozwiązań, materiałów i urządzeń służy ustaleniu minimalnego standardu wykonania i określenia właściwości i wymogów technicznych założonych w dokumentacji technicznej dla projektowanych rozwiązań;
 - 5) Wykonawca zobligowany jest do wykazania, że oferowane rozwiązania równoważne spełnią zakładane wymagania minimalne;
 - 6) użycie w dokumencie słowa „lub” oznacza, że przedmiot zamówienia musi posiadać wymaganą funkcjonalność, natomiast to Zamawiający czy użytkownik będzie miał wybór korzystania z tej funkcjonalności;
 - 7) możliwość zaoferowania funkcji w sposób równoważny jest określone słowem „ewentualnie” albo w jasny sposób zakomunikowane przez Zamawiającego;
 - 8) wymagania przedstawione w dokumencie, jeśli nie wynikają z obowiązujących i uznawanych standardów (np. XML, SOAP, np. zasilanie 230V), są wymaganiami granicznymi;
 - 9) brak określenia „minimum” oznacza wymaganie na poziomie minimalnym, a Wykonawca może zaoferować rozwiązanie o lepszych parametrach;
 - 10) w celu zachowania zasad neutralności technologicznej i konkurencyjności dopuszcza się rozwiązania równoważne do wyspecyfikowanych, przy czym za rozwiązanie równoważne uważa się takie rozwiązanie, które pod względem technologii, wydajności i funkcjonalności nie odbiega lub jest lepsze od technologii funkcjonalności i wydajności wyszczególnionych w rozwiązaniu wyspecyfikowanym;
 - 11) nie podlegają porównaniu cechy rozwiązania właściwe wyłącznie dla rozwiązania wyspecyfikowanego, takie jak: zastrzeżone patenty, własnościowe rozwiązania technologiczne, własnościowe protokoły itp., a jedynie te, które stanowią o istocie całości zakładanych rozwiązań technologicznych i posiadają odniesienie w rozwiązaniu równoważnym. W związku z tym, Wykonawca może zaproponować rozwiązania, które realizują takie same funkcjonalności wyspecyfikowane przez Zamawiającego w inny, niż podany sposób;
 - 12) przez bardzo zbliżoną (podobną) wartość użytkową rozumie się podobne, z dopuszczeniem nieznacznych różnic nie wpływających w żadnym stopniu na całość systemu, zachowanie oraz realizowanie podobnych funkcjonalności w danych warunkach, dla których to warunków rozwiązania te są dedykowane. Rozwiązanie równoważne musi zawierać dokumentację potwierdzającą, że spełnia wymagania funkcjonalne Zamawiającego, w tym wyniki porównań, testów, czy możliwości oferowanych przez to rozwiązanie w odniesieniu do rozwiązania wyspecyfikowanego;



GMINA MIEJSKA ŁAWA

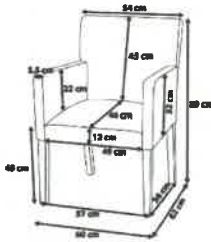



- 13) dostarczenie przez Wykonawcę rozwiązania równoważnego musi być zrealizowane w taki sposób, aby wymiana oprogramowania na równoważne nie zakłóciła bieżącej pracy Zamawiającego. W tym celu Wykonawca musi do oprogramowania równoważnego przenieść wszystkie dane niezbędne do prawidłowego działania nowych systemów, poinstruować użytkowników, tak aby nabyli umiejętność posługiwania się systemami, skonfigurować oprogramowanie, uwzględnić niezbędne wsparcie pracowników Wykonawcy w operacji uruchamiania oprogramowania w środowisku produkcyjnym itp.;
 - 14) dodatkowo, wszędzie tam, gdzie zostało wskazane pochodzenie (marka, znak towarowy, producent, dostawca itp.) materiałów lub normy, aprobaty, specyfikacje i systemy, Zamawiający dopuszcza oferowanie sprzętu lub rozwiązań równoważnych pod warunkiem, że zapewnią uzyskanie parametrów technicznych takich samych lub lepszych niż wymagane przez Zamawiającego w SIWZ. Zamawiający informuje, że w takiej sytuacji przedmiotowe zapisy są jedynie przykładowe i stanowią wskazanie dla Wykonawcy jakie cechy powinny posiadać składniki użyte do realizacji przedmiotu zamówienia. Zamawiający dopuszcza oferowanie materiałów lub urządzeń równoważnych. Materiały lub urządzenia pochodzące od konkretnych producentów określają minimalne parametry jakościowe i cechy użytkowe, a także jakościowe (m.in.: wymiary, skład, zastosowany materiał, kolor, odcień, przeznaczenie materiałów i urządzeń, estetyka itp.) jakim muszą odpowiadać materiały lub urządzenia oferowane przez Wykonawcę, aby zostały spełnione wymagania stawiane przez Zamawiającego. Operowanie przykładowymi nazwami producenta ma jedynie na celu doprecyzowanie poziomu oczekiwań Zamawiającego w stosunku do określonego rozwiązania. Posługiwanie się nazwami producentów/produktów ma wyłącznie charakter przykładowy. Zamawiający, wskazując oznaczenie konkretnego producenta (dostawcy), konkretny produkt lub materiały przy opisie przedmiotu zamówienia, dopuszcza jednocześnie produkty równoważne o parametrach jakościowych i cechach użytkowych co najmniej na poziomie parametrów wskazanego produktu, uznając tym samym każdy produkt o wskazanych lub lepszych parametrach.
 - 15) Wykonawca, który powołuje się na rozwiązania równoważne opisywanym przez Zamawiającego, jest obowiązany wykazać, że oferowane przez niego rozwiązania spełniają wymagania określone przez Zamawiającego oraz zwrócić się z zapytaniem czy Zamawiający uzna zaproponowane rozwiązania za równoważne. W takiej sytuacji Zamawiający wymaga złożenia stosownych dokumentów, uwiarygodniających te rozwiązania,
2. **CZĘŚĆ 1 - MEBLE:**
- 1) Przedmiot zamówienia obejmuje dostawę fabrycznie nowych mebli, o parametrach nie gorszych niż wskazanych w poniższej tabeli nr 1.
 - 2) Wykonawca zobowiązuje się na czas trwania gwarancji do nieodpłatnego usuwania zgłaszanych wad lub usterek na zasadach określonych we wzorze umowy.
 - 3) Wykonawca ponosi odpowiedzialność za braki i wady przedmiotu umowy powstałe w czasie transportu.
 - 4) Wykonawca zobowiązany jest w cenie oferty uwzględnić koszty transportu do miejsca odbioru, złożenia, zamontowania, materiałów montażowych, posprzątania miejsca montażu oraz utylizacji opakowań i odpadów. Wybrany wykonawca zobowiązany jest wykonać montaż mebli zgodnie ze sztuką, w sposób zapewniający poprawne działanie i osiągnięcie zakładanych celów,
 - 5) wszędzie tam, gdzie podane są **wymiary** wyposażenia w tabeli nr 1 zamawiający dopuszcza tolerancję +/- 20 mm. Przedmiotowa tolerancja nie dotyczy grubości płyty, którą należy traktować jako parametr minimalny. Powyższe oznacza, iż wykonawca może wykonać meble z płyty o grubości wskazanej w tabeli lub grubszej,
 - 6) **gwarancja stanowi kryterium oceny Zamawiający przyzna punkty za każdy zaoferowany dodatkowy miesiąc gwarancji w stosunku do minimalnego okresu (terminu) gwarancji wskazanego w poniższej tabeli; Patrz kryterium oceny ofert,**
 - 7) **zaleca się, aby Wykonawca przed przystąpieniem do realizacji zamówienia dokonał szczegółowych pomiarów pomieszczeń, w których będzie montowany przedmiot zamówienia.**



GMINA MIEJSKA ŁAWA

SENIOR +

Wyposażenie pomieszczenia
w ramach projektu pn. „KLUB SIENIORA+”

Poz.	Opis min. parametrów technicznych (poniższe parametry techniczne są minimalnymi wymogami zamawiającego jednocześnie stanowią wskazanie minimalne wymogi dla urządzeń równoważnych)	Zdjęcie/rysunek pomocniczy	Ilość
1.	<ul style="list-style-type: none"> - Fotel wykonany z pianki poliuretanowej, zapewniającej elastyczność i wygodę użytkownika z szerokim i komfortowym siedziskiem oraz prostymi podłokietnikami o wymiarach tj. na załączonym obrazku. - Obicie wykonane z wytrzymałego poliestru w jasnoszarym kolorze. - Krzesło osadzone na czterech stabilnych i solidnych nogach, które wykonane są z drewna kauczukowego. - Skład materiału: 100% Poliester, - Maks. obciążenie na osobę.: 100 kg. - Wymiary: Wysokość: 89 cm (+/- 2 cm); Szerokość: 60 cm(+/- 2 cm); Długość/ Głębokość: 62 cm(+/- 2 cm); Wysokość podłokietników: 22 cm (+/- 2 cm); Grubość siedziska: 49 x 46 cm; Wysokość siedziska: 45 cm(+/- 2 cm) - Minimalna gwarancja :24 miesiące 	 	<p>4 sztuki</p>
2.	<p>Szafa</p> <ul style="list-style-type: none"> - Górny blat i półki wykonane z laminowanej płyty wiórowej w odcieniu brzozy – grubości 25 mm, - Korpus z lamina grubości 16 mm. - Drzwi skrzydłowe - Wszystkie krawędzie zabezpieczone tworzywem ABS. - Metalowe uchwyty z polerowanego aluminium. - Szafa zamykana na zamek, w komplecie dwa klucze. - Nośność półki 30 kg przy równomiernym obciążeniu. - Odległość między półkami 30 cm (+/- 2 cm);. - Plecy z płyty HDF min. 4mm od wnętrza szafy w kolorze laminatu, - Zawiasy drzwi ze spawalnicami, - Wymiary: Wysokość (mm): 1800 (+/- 2 cm); Szerokość (mm): 800(+/- 2 cm); ; Głębokość (mm): 400 (+/- 2 cm); - ilość półek 4 - Minimalna gwarancja :24 miesiące 		<p>5 sztuki</p>
3.	<p>Wieszak Metalowy</p> <ul style="list-style-type: none"> - Na kółkach z regulowaną szerokością. - Cały chromowany. - Stelaż wykonany z rurek o szerokości rury fi 28 mm. - Udźwig min. 100kg. - Szerokość regulowana 140-200 cm. - Wysokość 150 cm.(+/- 2 cm) - Głębokość 52 cm.(+/- 2 cm) - 4 duże skrętne kółka o średnicy 8 cm - w tym 2 z hamulcem, - Minimalna gwarancja :24 miesiące. 		<p>2 sztuki</p>



GMINA MIEJSKA IŁAWA

 SENIOR +

4.	<ul style="list-style-type: none">- Wielofunkcyjny stolik projekcyjny, posiadający dwie półki z przeznaczeniem na projektor, rzutnik, notebooka, czy drukarkę.- Stelaż wykonany z aluminium- Blat wykonano z laminowanej płyty wiórowej w kolorze popielatym o grubości min. 16 mm.- Krawędzie blatu zabezpieczone tworzywem ABS.- Aluminiowa podstawa jezdna w kolorze srebrnym.- Stolik wyposażony w 4 kółka z łożyskami nie rysujące posadzki, nie pozostawiają na niej śladów i są skrętne w zakresie 360°. Kółka wyposażono dodatkowo w hamulce.- Wysokość: 81,5 cm (+/- 2 cm)- Obciążenie maksymalne: góra 25 kg, dół 10 kg.- Minimalna gwarancja :24 miesiące.		1 sztuka
----	---	--	-------------

**GMINA MIEJSKA ŁAWA****3. CZĘŚĆ 2 - GRY PLANSZOWE I INSTRUMENTY MUZYCZNE:**



- 1) Przedmiot zamówienia obejmuje dostawę fabrycznie nowych zabawek oraz wyposażenia, o parametrach nie gorszych niż wskazanych w poniższej tabeli nr 2
- 2) Wykonawca zobowiązuje się na czas trwania gwarancji do nieodpłatnego usuwania zgłaszanych wad lub usterek na zasadach określonych we wzorze umowy.
- 3) Wykonawca ponosi odpowiedzialność za braki i wady przedmiotu umowy powstałe w czasie transportu.
- 4) Wykonawca zobowiązany jest w cenie oferty uwzględnić koszty transportu do miejsca odbioru, złożenia, zamontowania, posprząta miejsca montażu, oraz utylizacji opakowań i odpadów. Wybrany wykonawca zobowiązany jest wykonać montaż urządzeń zgodnie ze sztuką, w sposób zapewniający poprawne działanie i osiągnięcie zakładanych celów.
- 5) wszędzie tam gdzie podane są wymiary wyposażenia w tabeli nr 2 zamawiający dopuszcza tolerancję +/- 10 mm.
- 6) **gwarancja stanowi kryterium oceny Zamawiający przyzna punkty za każdy zaoferowany dodatkowy miesiąc gwarancji w stosunku do minimalnego okresu (terminu) gwarancji wskazanego w poniższej tabeli; Patrz kryterium oceny ofert.**

Zabawki i sprzęt muzyczny w ramach projektu pn. „KLUB SIENIORA+”			
1.	Maty gimnastyczne <ul style="list-style-type: none">- maty wykorzystywane w ćwiczeniach aerobowych, gimnastycznych oraz ćwiczeniach relaksacyjnych;- wymiary: 1x60x190 cm o gładkiej powierzchni lub prążkowanej;- amortyzują upadki (nie odkształcając się, nie tracąc ciepła, nie wchłaniające wilgoci oraz odporne na zabrudzenia).- Minimalna gwarancja : 12 miesięcy		40 sztuk
2.	Bębny Djembe <ul style="list-style-type: none">- Średnica djembe: 9 cali- Wysokość bębna: 47 cm- Waga djembe: 1,9 kg- Membrana djembe: skóra naturalna zwierzęca- Wygląd bębna: kolor naturalny- Bęben wykonany z drzewa mansonia- Minimalna gwarancja : 12 miesięcy		10 sztuk
3.	Inne małe instrumenty muzyczne Komplet składa się z:	1 komplet	
3.1.	MARAKASY Drewniane - kolor czerwony - długość 30 cm, Minimalna gwarancja : 12 miesięcy		2 komplet
3.2.	TAMBURYN Średnica 20 cm - naciąg ze skóry - 6 par dzwoneczków, Minimalna gwarancja : 12 miesięcy		2 sztuka
3.3.	JANCZARY DUŻE Długość 24 cm, Minimalna gwarancja : 12 miesięcy		1 komplet
3.4.	KASTANIETY Drewniane - 2 szt. - długość 21 cm		1 komplet



GMINA MIEJSKA IŁAWA



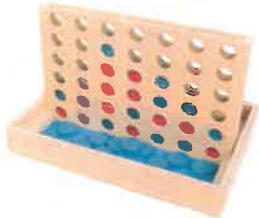





	Minimalna gwarancja : 12 miesięcy		
3.5.	PUDEŁKO AKUSTYCZNE Drewniane - wymiary 17cm x 6,3cm x 4cm, Minimalna gwarancja : 12 miesięcy		1 sztuka
3.6.	DZWONKI NA TAŚMIE do zapinania na dłoniach lub na nogach, długość 22 cm, Minimalna gwarancja : 12 miesięcy		2 sztuki
3.7.	JANCZARY MAŁE W kształcie półksiężyca - długość rączki 10 cm, Minimalna gwarancja : 12 miesięcy		1 komplet
3.8.	TRÓJKĄT Długość boków 16 cm, Minimalna gwarancja : 12 miesięcy		1 sztuka
3.9.	KLAWESY Drewniane pałki o długości 20 cm, Minimalna gwarancja : 12 miesięcy		1 komplet
3.10.	CYMBALKI z drewnianą podstawą. W zestawie 2 drewniane pałeczki. Wymiary: 42 x 24,5 x 4 cm, Minimalna gwarancja : 12 miesięcy		1 sztuka
3.11.	KOŁATKA drewniana –długość rękojeści 90 mm; długość korpusu 150 mm, Minimalna gwarancja : 12 miesięcy		1 sztuka
3.12.	DZWONECZKI – połączane z naturalną drewnianą rączką. Długość: 13 cm Szerokość dzwoneczka: 3,5 cm, Minimalna gwarancja : 12 miesięcy		1 sztuka
4.	Gry planszowe	1 komplet	
4.1.	Szachy - Kasetka z planszą do gry ręcznie zdobiona z drewna buku i brzozy. Figury toczono z drewna grabu, ręcznie zdobione, podklejone filcem, lakierowane na pół połysk. Wewnątrz pudełka materiałowa wkładka na figury. Wymiary: Szachownica: 52 x 52 cm; Kasetka: 52 x 26 x 7 cm. Wymiary pionków: wysokość króla: 110 mm, wysokość pionka: 50mm Minimalna gwarancja : 12 miesięcy		3 sztuki
4.2.	Milionery – gra planszowa (wydanie polskie) w której gracz wciela się w rolę zawodnika i musi poprawnie odpowiedzieć na 12 pytań, by wygrać "milion". Zawartość gry: 1 Plansza do gry, 4 ramki na karty Pytanie i Odpowiedz, 660 kart Pytanie i Odpowiedz, 20 kart Pytanie do publiczności/Telefon do przyjaciela, 7 kart dodatkowych z ciekawostkami, 12 żetonów Kół Ratunkowych, 6 Pionków, plik 30 czeków. W grze może wziąć udział od 2 do 4 graczy lub drużyn. W załączeniu instrukcja w języku polskim. Minimalna gwarancja : 12 miesięcy		1 sztuka



GMINA MIEJSKA ŁAWA



 SENIOR +

4.3.	<p>Domino – klasyczna gra logiczna w wyjątkowo drewnianym wydaniu. W zestawie znajduje się 28 drewnianych elementów, a wszystko zamknięte w drewnianym pudełku o wymiarach 51 x 147 x 32. Produkt dopuszczony do obrotu w UE zgodnie z posiadanym certyfikatem CE oraz zgodnością z normą EN-71.</p> <p>Minimalna gwarancja : 12 miesięcy</p>		4 sztuki
4.4.	<p>Jenga - gra zręcznościowa polegająca na wyciąganiu drewnianego klocka jedną ręką, a następnie ułożeniu go na szczycie wieży. Zawartość pudełka: 54 drewniane klocki, rękaw do układania wieży i instrukcja w języku polskim.</p> <p>Minimalna gwarancja : 12 miesięcy</p>		2 sztuki
4.5.	<p>Gra planszowa "Cztery w jednym rzędzie" - plansza wykonana w całości z bukowego drewna w zamkniętym drewnianym, poręcznym pudełku. Plansza do gry posiada okrągłe otwory znajdujące się w dwóch drewnianych płytkach gry, każdy z graczy ma wprowadzić czerwone lub niebieskie kraszki. Wymiary: 24 x 14 x 16 cm. W zestawie po 20 drewnianych kraszki w każdym kolorze (20 czerwonych i 20 niebieskich)</p> <p>Minimalna gwarancja : 12 miesięcy</p>		2 sztuki
4.6.	<p>Gra planszowa "w statki" – gra planszowa wykonana w całości z drewna z wtykanymi statkami i znacznikami. Wymiany całkowite planszy 36 x 18 x 19 cm. Kolumny są oznaczone poprzez współrzędne literami od A do J i liczbami 1 do 10. Na jednym z kwadratów gracz zaznacza swoje statki, których położenie będzie odgadywał przeciwnik. Na drugim zaznacza trafione statki przeciwnika i oddane przez siebie strzały. W skład zestawu wchodzi drewniane okręty o różnej wielkości: 2x czteromasztowce wielkości czterech kratek, 4x trójmasztowce wielkości trzech kratek, 6x dwumasztowce o wielkości dwóch kratek i po 8x jednomasztowce.</p> <p>Minimalna gwarancja : 12 miesięcy</p>		2 sztuki
4.6.	<p>Tajniacy - Dwie drużyny, którym przewodzi dwóch Szefów Wywiadu, próbują jak najszybciej nawiązać kontakt ze wszystkimi swoimi agentami. Zawartość pudełka: 16 kafelków agentów w dwóch kolorach, 1 kafelek podwójnego agenta, 7 kafelków niewinnych obserwatorów, 1 kafelek zabójcy, 40 kart kluczy, 1 instrukcja, 1 podstawka, 1 klepsydra, 200 kart z 400 kryptonimami.</p> <p>Minimalna gwarancja : 12 miesięcy</p>		2 sztuki
4.7.	<p>Taboo – gra polegająca na odgadnięciu przez drużynę słowa hasła znajdującego się na karcie. Zawartość pudełka: kostka, karty zawierająca ponad 1000 haseł, piszczałka, notes do podliczania punktów, klepsydra, podstawka na karty, instrukcja języku polskim.</p> <p>Minimalna gwarancja : 12 miesięcy</p>		1 sztuki



GMINA MIEJSKA ŁAWA

 SENIOR +

4.8.	<p>Monopoly – zawartość: plansza do gry, 16 pionków, 28 kart "Tytuł własności", 16 kart "Szansa", 16 kart "Kasa społeczna", 32 domy, 12 hoteli, 2 kostki do gry, zestaw banknotów, instrukcja w języku polskim.</p> <p>Minimalna gwarancja : 12 miesięcy</p>		1 sztuka
4.9.	<p>"Qwirkle" - przy pomocy 108 dużych, drewnianych płytek gracze muszą tworzyć rzędy zawierające ten sam kolor, ale różne symbole albo zawierające ten sam symbol, ale różne kolory. Zawartość: 108 płytek (wymiary: 32x32x12 mm), 1 woreczek, instrukcja w języku polskim</p> <p>Minimalna gwarancja : 12 miesięcy</p>		1 sztuka



GMINA MIEJSKA ŁAWA



4. Część 3 - WYPOSAŻENIE KUCHNI




- 1) Przedmiot zamówienia obejmuje dostawę fabrycznie nowego wyposażenia kuchni, o parametrach nie gorszych niż wskazanych w poniższej tabeli nr 3.
- 2) Do wszystkich urządzeń należy dołączyć wszystkie akcesoria, przewody i kable niezbędne do ich prawidłowego użytkowania (np. kabel zasilający, itd.).
- 3) Wykonawca zobowiązuje się na czas trwania gwarancji do nieodpłatnego usuwania zgłaszanych wad lub usterek na zasadach określonych we wzorze umowy.
- 4) Wykonawca zobowiązuje się do dostarczenia kart gwarancyjnych.
- 5) Wykonawca ponosi odpowiedzialność za braki i wady przedmiotu umowy powstałe w czasie transportu.
- 6) Wykonawca zobowiązany jest w cenie oferty uwzględnić koszty transportu do miejsca odbioru, złożenia, zamontowania, materiałów montażowych, posprzątania miejsca montażu oraz utylizacji opakowań i odpadów. Wybrany wykonawca zobowiązany jest wykonać montaż urządzeń zgodnie ze sztuką, w sposób zapewniający poprawne działanie i osiągnięcie zakładanych celów.
- 7) wszędzie tam gdzie podane są wymiary wyposażenia w tabeli 1 zamawiający dopuszcza tolerancję +/- 10 mm.
- 8) **gwarancja stanowi kryterium oceny Zamawiający przyzna punkty za każdy zaoferowany dodatkowy miesiąc gwarancji w stosunku do minimalnego okresu (terminu) gwarancji wskazanego w poniższej tabeli; Patrz kryterium oceny ofert.**
- 9) Oferowane produkty muszą być oznaczone deklaracją zgodności CE - Wykonawca wraz z dostawą przedstawia Zamawiającemu wymagany dokument, oraz muszą spełniać wymagania bezpieczeństwa i higieny.
- 10) **zaleca się, aby Wykonawca przed przystąpieniem do realizacji zamówienia dokonał szczegółowych pomiarów pomieszczeń, w których będzie montowany przedmiot zamówienia.**

Wyposażenie kuchni			
w ramach projektu pn. „KLUB SIENIORA+”			
Poz.	Opis min. parametrów technicznych (poniższe parametry techniczne są minimalnymi wymogami zamawiającego jednocześnie stanowią wskazanie minimalne wymogi dla urządzeń równoważnych)	Zdjęcie/rysunek pomocniczy	Ilość
1.	<ul style="list-style-type: none">- Zlewozmywak dwukomorowy wykonany ze stali nierdzewnej AISI 304.- Rodzaj montażu: nakładany z przelewem,- Syfon w komplecie: NSP22.- Wymiary zgodne z załączonym obrazkiem: 50x80x14 cm,- Minimalna gwarancja : 24 miesiące		1 sztuka
2.	<p><u>Chłodziarka:</u></p> <ul style="list-style-type: none">- Min. pojemność chłodzenia/zamrażania: 260 l /100 l;- Bezsronowa;- Alarm otwartych drzwi;- Oświetlenie led;- elektroniczny sterownik temperatury z wyświetlaczem;- Filtr antyzapachowy – Filtr oczyszcza schłodzone powietrze krążące we wnętrzu chłodziarki, eliminując nieprzyjemne zapachy i bakterie, dzięki czemu przechowywana żywność dłużej zachowuje świeżość;- W części chłodzącej min. 3 półki, min. 2 wysuwane pojemniki;- W części mrozącej znajdującej się poniżej części chłodzącej: 3 szuflady plastikowe;- Kolor inox;- Energooszczędna: min. klasa A+++;- Wymiary (wysokość, szerokość, głębokość) 185 x 60 x 67 cm;- Minimalna gwarancja : 24 miesiące		1 sztuka



GMINA MIEJSKA ILAWA





 SENIOR +

3.	<p>Kuchnia elektryczna + piekarnik:</p> <ul style="list-style-type: none">- Wolnostojąca konstrukcja, drzwi z pełnego szkła;- Szufłada na prowadnicach rolkowych;- Sterowanie: przyciski z wyświetlaczem;- Programowanie: Zegar elektroniczny- Ilość szyb w drzwiach: 2- Rodzaj płyty grzewczej: Ceramiczna w kolorze czarnym z czterema polami grzejnymi;- Pole 1 Moc [W]: 1700, Średnica [mm]: 180- Pole 2 Moc [W]: 1200, Średnica [mm]: 140- Pole 3 Moc [W]: 1200, Średnica [mm]: 140- Pole 4 Moc [W]: 1700, Średnica [mm]: 180- Piekarnik elektryczny o pojemności min. 55 l;- Piekarnik z 6 funkcjami przeczenia z wymuszonym obiegiem powietrza;- Napięcie zasilania [V] 400- Wymiary: Wysokość [cm] 85 Szerokość [cm] 50 Głębokość [cm] 60- Front Szklany- Kolor Inox- Klasa energetyczna A- Minimalna gwarancja : 24 miesięcy		1 sztuka
4.	<p>Ekspres do kawy:</p> <ul style="list-style-type: none">- Funkcja mielenia kawy na bieżąco.- Wbudowany młynek z regulacją stopnia mielenia surowca oraz pojemnik na min. 200 g ziaren kawy.- Moc 1000 W- W zestawie szklany dzbanek o poj. 1,5 litra- Podtrzymanie temperatury przez płytę grzejną z automatyczne wyłączeniem;- Kolor srebrny/czarny;- elektroniczny programator;- regulacja mocy kawy;- regulacja stopnia zmielenia kawy;- wbudowany młynek do kawy;- wskaźnik poziomu wody;- W zestawie min. 200 szt. filtrów do kawy 1x4, kawa ziarnista (skład: 100% Arabica), tabletki czyszczące i konserwujące urządzenie (20 szt.) oraz 10 szt. odkamieniacza wody w płynie (500ml);- Minimalna gwarancja : 24 miesięcy		2 sztuki
5.	<p>Naczynia</p> <ul style="list-style-type: none">- materiał - porcelana,- kolor biały (dopuszczalny delikatny wzorek zajmujący nie więcej niż 10% powierzchni),- do mycia w zmywarce. <p>Komplet składa się z:</p> <ul style="list-style-type: none">- 12 sztuk - talerz obiadowy - 25 cm x 25 cm,- 12 sztuk - filiżanka - średnica 8 cm, pojemność 200 ml,- 12 sztuk - spodek pod filiżankę - 14 cm x 14 cm,- 12 sztuk - miska - 22 cm x 22 cm,- 3 sztuki - dzbanek na śmietankę - pojemność 100 ml,- 12 sztuk - szklanek do napojów - średnica 8 cm, pojemność 200 ml.- Minimalna gwarancja : 24 miesięcy		2 sztuki




GMINA MIEJSKA ŁAWA

 SENIOR +

6.	<p>Sztućce</p> <p>Komplet składa się z:</p> <ul style="list-style-type: none">- 6 sztuk - nóż obiadowy- 6 sztuk - widelec obiadowy- 6 sztuk - łyżka obiadowa- 6 sztuk - łyżeczka do herbaty- Sztuce wykonane ze stali nierdzewnej 18/10, wykończone na połysk z możliwością mycia w zmywarce- Minimalna gwarancja : 24 miesięcy		4 komplety
7.	<p>Wamik</p> <ul style="list-style-type: none">- Wamik dwuściankowy;- Urządzenie przeznaczone do podgrzewania lub zagotowywania wody;- Podwójne ścianki zapewniają nawet do 30% niższe zużycie energii;- Zakres regulacji termostatu 30+110°C;- Wskaźnik poziomu płynu w zbiorniku wyrażony w litrach;- Termostat bezpieczeństwa;- Urządzenie wykonane z wysoko wypolerowanej stali nierdzewnej;- Zabudowana grzałka;- Kontrolka zasilania;- Niekapiący kran z polipropylenu;- Nienagrzewające się uchwyty oraz rączka pokrywy z polipropylenu;- Tacka ociekowa w zestawie;- Dane techniczne: wysokość: 500 mm; średnica: 230 mm; pojemność: 10.00 l; moc całkowita: 1.5 kW; napięcie: 230 V; temperatura minimalna: 30 °C; temperatura maksymalna: 110 °C; materiał: stal nierdzewna; zasilanie: elektryczne;- kolor: inox.- Minimalna gwarancja : 24 miesięcy		2 sztuki
8.	<p><u>Gamki:</u></p> <ul style="list-style-type: none">- przeznaczone do używania na płycie indukcyjnej,- zestaw min. 5 elementów (gamek + pokrywka),- stal nierdzewna,- pokrywki z termometrem w uchwytach,- 12-sto warstwowe dno- do mycia w zmywarce,- Minimalna gwarancja : 24 miesięcy		2 komplety
9.	<p>Zestaw noży kuchennych.</p> <p>Komplet składa się z:</p> <ul style="list-style-type: none">- Długi nóż do chleba z ząbkowanym ostrzem przeznaczony do krojenia różnych rodzajów pieczywa. Długość ostrza 23 cm, wykonane ze stali nierdzewnej, 1 sztuka- Nóż kuchenny tradycyjny, z szerokim ostrzem przy rękojeści. Przeznaczony do siekania warzyw i krojenia mięsa. Długość ostrza 20 cm, wykonane ze stali nierdzewnej, 1 sztuka- Nóż szefa kuchni - doskonały do siekania warzyw. Długość ostrza 16 cm, wykonane ze stali nierdzewnej, 1 sztuka- Nóż do obierania i krojenia warzyw oraz owoców. Doskonały także do siekania drobnych warzyw i ziół. Długość ostrza 11 cm, wykonane ze stali nierdzewnej, 1 sztuka- Nóż do skrobania i krojenia warzyw i owoców. Długość ostrza 7 cm, wykonane ze stali nierdzewnej, 1 sztuka- Minimalna gwarancja : 24 miesięcy		2 komplety
10.	<p>Środki czystości</p> <ul style="list-style-type: none">- Wydajna pasta do czyszczenia z delikatnymi mikro-perełkami polerującymi do czyszczenia płyt ceramicznych oraz indukcyjnych. Bez problemu czyści trudne do usunięcia zabrudzenia, zaschnięte i zapieczone resztki;- Mleczko do czyszczenia kuchenek z płytą ceramiczną oraz indukcyjną. Gruntownie i skutecznie usuwa zabrudzenia ceramicznych płyt kuchenek. Delikatny a zarazem		1 komplet



GMINA MIEJSKA ŁAWA

	<p>skuteczny w działaniu środek czyszczący;</p> <ul style="list-style-type: none">- Spray przeciw tłuszczowi do kuchni. Środek do czyszczenia wszelkich kuchennych powierzchni, takich jak kuchenka, piekarnik czy płytki na ścianach;- Kapsułki do zmywarki z płynną formułą kapsułki, usuwające plamy i tłuszcz chroniąc przy tym przed osadzaniem się kamienia;- Płyn do mycia podłóg (glazury, terakoty, PCV);- Środek czyszczący na bazie bio-alkoholu do bezpiecznego czyszczenia obszarów kuchennych, gdzie przechowywana jest żywność.- Minimalna gwarancja : 24 miesięcy		
11.	<p>Wózek kuchenny</p> <ul style="list-style-type: none">- Wózek serwisowy o wymiarach 950x500x950 mm wykonany z wysokiej jakości stali nierdzewnej typu 201;- Pod spodem każdej półki – maty dźwiękochłonne, wykonane ze specjalnej pianki, która tłumí drgania i hałas powstający podczas transportu;- Dwie duże półki o wymiarach 890x495 mm zakończone są specjalnym rantem, który zabezpiecza transportowane produkty przez ześlizgnięciem podczas przewożenia;- Wszystkie krawędzie wózka zaokrąglone;- Rozstaw między półkami to 600 mm, co umożliwia transportowanie produktów o większych gabarytach;- Nośność każdej z półek to min. 45 kg;- Wózek wyposażony w 4 kółka z łożyskami, wykonane z wysokiej jakości szarego TPR. Kółka nie rysują posadzki, nie pozostawiają na niej śladów i są skrętne w zakresie 360°.- Kółka wyposażono dodatkowo w hamulce,- Minimalna gwarancja : 24 miesięcy		2 sztuki



GMINA MIEJSKA ŁAWA



5. **CZĘŚĆ 4 - SPRZĘT ELEKTRONICZNY**

- 1) Przedmiot zamówienia obejmuje dostawę urządzeń poleasingowych o parametrach nie gorszych niż wskazanych w poniższej tabeli nr 4.
- 2) Wymagania dotyczące sposobu realizacji zamówienia:
 - a) Wykonawca zobowiązany jest do zagwarantowania kompatybilności (bezpieczeństwo, stabilność i wydajność) dostarczonych komputerów z istniejącym systemem plików w oparciu o system domen środowiska Microsoft Windows;
 - b) **gwarancja stanowi kryterium oceny Zamawiający przyzna punkty za każdy zaoferowany dodatkowy miesiąc gwarancji w stosunku do minimalnego okresu (terminu) gwarancji wskazanego w poniższej tabeli;**
 - c) do wszystkich urządzeń należy dołączyć wszystkie akcesoria, przewody i kable niezbędne do ich prawidłowego użytkowania (np. kabel zasilający, kable USB itd.);
 - d) Wykonawca zobowiązuje się na czas trwania gwarancji do nieodpłatnego usuwania zgłaszanych wad lub usterek na zasadach określonych we wzorze umowy.
 - e) Wykonawca w ofercie wskaże producenta i model oraz w razie konieczności inne symbole/numery wyspecyfikowanego sprzętu i oprogramowania, tak, aby w sposób jednoznaczny można było zidentyfikować parametry oferowanego sprzętu;
 - f) Wykonawca wraz ze sprzętem dostarczy listę numerów seryjnych dostarczonych urządzeń i oprogramowania – Protokołu Odbioru Jakościowego;
 - g) Wykonawca ponosi odpowiedzialność za braki i wady przedmiotu umowy powstałe w czasie transportu;
 - h) Wykonawca zobowiązany jest w cenie oferty uwzględnić koszty transportu do miejsca odbioru;
 - i) wymaga się, aby oferowany sprzęt posiadał minimalny okres gwarancji wskazany w tabeli nr 4 dla poszczególnych urządzeń;

Sprzęt elektroniczny			
w ramach projektu pn. „KLUB SIENIORA+”			
Poz.	Opis min. parametrów technicznych (poniższe parametry techniczne są minimalnymi wymogami zamawiającego jednocześnie stanowią wskazanie minimalne wymogi dla urządzeń równoważnych)	Zdjęcie/rysunek pomocniczy	Ilość
1.	<p>Urządzenie wielofunkcyjne</p> <ul style="list-style-type: none">- skanowanie i druk w odcieniach szarości,- technika druku laserowa;- łącze komunikacyjne Hi-Speed USB (USB 2.0) oraz bezprzewodowe Wi-Fi IEEE 802.11b/g/n- sterownik po polsku,- wyświetlacz LCD- maksymalna rozdzielczość drukowania 2400 x 600 dpi,- maksymalna rozdzielczość kopiowania 600 x 600 dpi,- optyczna rozdzielczość skanowania – do 600 dpi x 1,200 dpi,- prędkość drukowania min. 20 stron A4/min,- podajnik papieru – kasetą na min. 150 arkuszy,- obsługiwany rozmiar papieru (wydruk) – A4, A5, B5,- obsługiwany rozmiar dokumentów (skanowanie) – A4, A5,- dodatkowe wyposażenie: toner.- Minimalna gwarancja: 24 miesiące		1



2.	<p>Przedłużacze elektryczne</p> <ul style="list-style-type: none"> - Listwowy przedłużacz o długości kabla 10m z 4 gniaздkami. - Przewód: 3X1.5MM2 z uziemieniem. - Napięcie znamionowe: 250V; - Prąd znamionowy: 16A; - obciążenie: 3000W. - Kolor biały z podświetlonym włącznikiem - Minimalna gwarancja : 24 miesięcy 		3 sztuki
3.	<ul style="list-style-type: none"> - Przewód HDMI 1.4v o długości 5 metrów - kompatybilny z wszystkimi poprzednimi wersjami HDMI. - 19 pin męski HDMI A. - Potrójnie ekranowany z 2 filtrami ferrytowymi, które skutecznie niwelują wszelkie zakłócenia. - Końcówki pokryte 24K złotem dla lepszej transmisji sygnału pomiędzy urządzeniem a kablem. - Dodatkowo każdy wtyk zabezpieczony plastikową zaślepką. - Średnica przewodu: 8mm – wykonany z beztlenuj miedzi o 99,99% czystości zapewniającej bezstratny przesył danych. - Materiał użyty do produkcji przewodów, to wysokiej jakości guma, chroniąca przewód, przed uszkodzeniami mechanicznymi. - Minimalna gwarancja : 24 miesięcy 		2 sztuki
4.	Komputer przenośny - 1 szt.		
4.1.	Zastosowanie	Standardowe aplikacje biurowe, dostęp do Internetu, aplikacje edukacyjnych, aplikacje obliczeniowych, oraz poczty elektronicznej.	
4.2.	Wydajność	Procesor wielordzeniowy osiągający w teście Passmark CPU Mark wynik min. 8000 punktów według wyników ze strony http://www.cpubenchmark.net .	
4.3.	Pamięć operacyjna	Zainstalowane minimum 8 GB pamięci w jednej kości.	
4.4.	Karta Graficzna	Zintegrowana karta graficzna zgodna z Direct X 12.	
4.5.	Matryca	Ekran min. 15,6", o rozdzielczości min. 1920x1080.	
4.6.	Pamięć masowa	Jeden dysk SSD o pojemności minimum 256 GB.	
4.7.	Komunikacja	Zintegrowane z płytą główną: – karta sieciowa Ethernet 10/100/1000 Mbps, – karta sieci bezprzewodowej z obsługą standardu 802.11 b/g/n,	
4.8.	Złącza (porty)	Minimalna ilość złącz (portów): – 1 x RJ-45 (LAN), – 3 x USB, w tym przynajmniej jeden port USB 3.1, – 1 x HDMI, – 1 x Audio Jack (wyjście słuchawkowe/wejście mikrofonowe), Wymagana ilość i rozmieszczenie portów USB i wszystkich złącz nie może być osiągnięta poprzez zastosowanie konwerterów, adapterów, przejściówek itp.	
4.9.	Napęd optyczny	Wbudowany wewnętrzny albo zewnętrzny napęd DVD+/-RW z możliwością zapisywania na nośnikach dwuwarstwowych wraz z oprogramowaniem do nagrywania płyt CD/DVD pod zaoferowanym systemem operacyjnym. Kolorystyka	



		zewnetrznego napędu DVD+/-RW zgodna z kolonystką laptopa.
4.10.	Czytnik kart	Wbudowany czytnik kart pamięci.
4.11.	Wymagania dotyczące zasilania	Zasilacz 220V, 50Hz z kablem zasilającym o długości min. 1,5 m. Wtyczka kompatybilna z gniazdami elektrycznymi stosowanym na Ukrainie.
4.12.	Wymagania dodatkowe	Wbudowana zintegrowana karta dźwiękowa. Wbudowane głośniki stereo i mikrofon. Wbudowana internetowa kamera HD.
4.13.	Klawiatura	Klawiatura wyspowa z wydzieloną klawiaturą numeryczną z wbudowanym podświetleniem z możliwością manualnej regulacji zarówno w BIOS jak i z pod systemu operacyjnego, (układ US -QWERTY).
4.14.	Zasilacz	Zasilacz o mocy min. 65W.
4.15.	Oprogramowanie	<p>Preinstalowany Windows 10 Pro 64-bit w polskiej wersji językowej lub system operacyjny zapewniający rejestrację konta komputera w domenie z poziomu stacji roboczej przy użyciu konta administratora domeny. System operacyjny musi spełniać następujące wymagania poprzez natywne dla niego mechanizmy, bez użycia dodatkowych aplikacji:</p> <ol style="list-style-type: none">1. Możliwość dokonywania aktualizacji i poprawek systemu przez Internet z możliwością wyboru instalowanych poprawek;2. Możliwość dokonywania uaktualnień sterowników urządzeń przez Internet – witrynę producenta systemu;3. Darmowe aktualizacje w ramach wersji systemu operacyjnego przez Internet (niezbędne aktualizacje, poprawki, biuletyny bezpieczeństwa muszą być dostarczane bez dodatkowych opłat);4. Internetowa aktualizacja zapewniona w języku polskim;5. Wbudowana zaporę internetową (firewall) dla ochrony połączeń internetowych; zintegrowana z systemem konsola do zarządzania ustawieniami zapory i regułami IP v4 i v6;6. Zlokalizowane w języku polskim, co najmniej następujące elementy: menu, odtwarzacz multimedialny, pomoc, komunikaty systemowe;7. Wsparcie dla większości powszechnie używanych urządzeń peryferyjnych (drukarek, urządzeń sieciowych, standardów USB, Plug&Play, Wi-Fi),8. Funkcjonalność automatycznej zmiany domyślnej drukarki w zależności od sieci, do której podłączony jest komputer9. Interfejs użytkownika działający w trybie graficznym z elementami 3D, zintegrowana z interfejsem użytkownika interaktywna część pulpitu służąca do uruchamiania aplikacji, które użytkownik może dowolnie wymieniać i pobrać ze strony producenta.10. Możliwość zdalnej automatycznej instalacji, konfiguracji, administrowania oraz aktualizowania systemu;11. Zabezpieczony hasłem hierarchiczny dostęp do systemu, konta i profile użytkowników zarządzane zdalnie; praca systemu w trybie ochrony kont użytkowników.12. Możliwość zdalnej automatycznej instalacji, konfiguracji, administrowania oraz aktualizowania systemu;13. Zintegrowany z systemem moduł wyszukiwania informacji (plików różnego typu) dostępny z kilku poziomów: poziom menu, poziom otwartego okna systemu operacyjnego; system wyszukiwania oparty na konfigurowalnym przez użytkownika module indeksacji zasobów lokalnych,14. Zintegrowane z systemem operacyjnym narzędzia zwalczające złośliwe oprogramowanie; aktualizacje dostępne u producenta nieodpłatnie.15. Funkcjonalność rozpoznawania mowy, pozwalającą na sterowanie komputerem głosowo, wraz z modulem „uczenia się” głosu użytkownika.16. Zintegrowany z systemem operacyjnym moduł synchronizacji komputera z urządzeniami zewnętrznymi.17. Wbudowany system pomocy w języku polskim;18. Możliwość przystosowania stanowiska dla osób niepełnosprawnych (np. słabo widzących);19. Możliwość zarządzania stacją roboczą poprzez polityki – przez politykę rozumiany zestaw reguł definiujących lub ograniczających funkcjonalność systemu lub aplikacji;20. Wdrażanie IPSEC oparte na politykach – wdrażanie IPSEC oparte na zestawach reguł definiujących ustawienia zarządzanych w sposób centralny;21. Automatyczne występowanie i używanie (wystawianie) certyfikatów PKI X.509;22. Wsparcie dla logowania przy pomocy smartcard;23. Rozbudowane polityki bezpieczeństwa – polityki dla systemu operacyjnego i dla wskazanych aplikacji;24. Narzędzia służące do administracji, do wykonywania kopii zapasowych polityk i ich odtwarzania oraz generowania raportów z ustawień polityk;25. Wsparcie dla Sun Java i .NET Framework 1.1 i 2.0 i 3.0 – możliwość uruchomienia aplikacji działających we wskazanych środowiskach;26. Wsparcie dla JScript i VBScript – możliwość uruchamiania interpretera poleceń;27. Zdalna pomoc i współdzielenie aplikacji – możliwość zdalnego przejęcia sesji zalogowanego użytkownika celem rozwiązania problemu z komputerem;28. Rozwiązanie służące do automatycznego zbudowania obrazu systemu wraz z aplikacjami. Obraz systemu służyć ma do automatycznego upowszechnienia systemu operacyjnego inicjowanego i wykonywanego w całości poprzez sieć komputerową;29. Rozwiązanie umożliwiające wdrożenie nowego obrazu poprzez zdalną instalację;30. Graficzne środowisko instalacji i konfiguracji;31. Transakcyjny system plików pozwalający na stosowanie przydziałów (ang. quota) na dysku dla użytkowników;



		<p>32. Zarządzanie kontami użytkowników sieci oraz urządzeniami sieciowymi tj. drukarki, modemy, woluminy dyskowe, usługi katalogowe</p> <p>33. Oprogramowanie dla tworzenia kopii zapasowych (Backup); automatyczne wykonywanie kopii plików z możliwością automatycznego przywrócenia wersji wcześniejszej;</p> <p>34. Możliwość przywracania plików systemowych;</p> <p>35. Funkcjonalność pozwalająca na identyfikację sieci komputerowych, do których jest system podłączony, zapamiętywanie ustawień i przypisywanie do min. 3 kategorii bezpieczeństwa (z predefiniowanymi odpowiednio do kategorii ustawieniami zapory sieciowej, udostępniania plików itp.)</p> <p>36. Możliwość blokowania lub dopuszczania dowolnych urządzeń peryferyjnych za pomocą polityk grupowych (np. przy użyciu numerów identyfikacyjnych sprzętu).</p> <p>Wszystkie wymienione cechy spełnione są przez system Windows 10 Home 64-bit PL. Ponadto, jest on preferowany ze względu na dotychczasowe używanie systemów rodziny Windows, a tym samym:</p> <ul style="list-style-type: none">- przystosowanie środowiska informatycznego pod ten system (narzędzia sieciowe, stosowane specjalistyczne oprogramowanie);- przeszkolenie administratorów systemów i zwykłych użytkowników;- opracowanie zasad organizacyjnych (z uwzględnieniem systemów niejawnych). <p>Jeżeli wykonawca proponuje inne rozwiązanie niż Windows 10 Pro 64-bit PL lub nowszy zgodny z wymienionymi kryteriami równoważności musi zapewnić pełne wdrożenie oferowanego rozwiązania, przeszkolenie użytkowników i administratorów systemu oraz zapewnić współpracę z używanym obecnie środowiskiem informatycznym.</p> <p>Wykonawca zapewni kompatybilność (bezpieczeństwo, stabilność i wydajność) oferowanego dostarczonej stacji z wykorzystywanymi przez Zamawiającego rozwiązaniami (zwłaszcza w kontekście udziałów sieciowych i uprawnień do nich) w oparciu o system domen w środowisku LAN. Jeżeli ze względu na zaoferowane oprogramowanie zaistnieje konieczność poniesienia przez zamawiającego dodatkowych nakładów (w szczególności na zmianę konfiguracji usług sieciowych, szkolenie pracowników, zwiększenie dotychczasowej czasochłonności przygotowania stanowisk komputerowych) niezbędnych do sprawnego funkcjonowania stacji roboczych w infrastrukturze teleinformatycznej zamawiającego, wszelkie koszty z tym związane poniesie wykonawca.</p>
4.16.	Wsparcie techniczne	<p>Najnowsze sterowniki, poprawki i uaktualnienia oraz informacje techniczne dotyczące ofertowanego notebooka dostępne na stronie internetowej producenta sprzętu po podaniu numeru seryjnego lub modelu oferowanego notebooka – do oferty należy dołączyć link do strony. Płyta CD/DVD zawierająca niezbędne oprogramowanie wymagane do zgodnego z przeznaczeniem prawidłowego działania wszystkich zainstalowanych urządzeń notebooka jako całości, o ile nie zostały one zainstalowane wraz z systemem operacyjnym.</p>
4.17.	Standardy	<ul style="list-style-type: none">- Certyfikat ISO9001:2000 dla producenta sprzętu - wykonawca składa oświadczenie w formularzu oferty, a następnie przed podpisaniem umowy przedstawia Zamawiającemu wymagany dokument.- Certyfikat ISO 14001 dla producenta sprzętu - wykonawca składa oświadczenie w formularzu oferty, a następnie przed podpisaniem umowy przedstawia Zamawiającemu wymagany dokument.- Deklaracja zgodności CE - wykonawca składa oświadczenie w formularzu oferty, a następnie przed podpisaniem umowy przedstawia Zamawiającemu wymagany dokument
4.18.	Pakiet programów biurowych Microsoft Office Professional 2019 lub równoważne	<ol style="list-style-type: none">1. Ma zdefiniowany układ informacji w postaci XML zgodnie z Tabelą B1 załącznika 2 Rozporządzenia w sprawie minimalnych wymagań dla systemów teleinformatycznych (Dz.U.05.212.1766)2. Umożliwia wykorzystanie schematów XML Obsługuje w ramach standardu formatu podpis elektroniczny zgodnie z Tabelą A.1.1 załącznika 2 Rozporządzenia w sprawie minimalnych wymagań dla systemów teleinformatycznych (Dz.U.05.212.1766)3. Oprogramowanie musi umożliwiać dostosowanie dokumentów i szablonów oraz udostępniać narzędzia umożliwiające dystrybucję szablonów.4. W skład oprogramowania muszą wchodzić narzędzia programistyczne umożliwiające automatyzację pracy i wymianę danych pomiędzy dokumentami i aplikacjami (język makropoleczeń, język skryptowy)5. Do aplikacji musi być dostępna pełna dokumentacja w języku polskim.6. Licencja wieczysta – nie dopuszcza się subskrypcji terminowych7. Pakiet zintegrowanych aplikacji biurowych musi zawierać:<ol style="list-style-type: none">1) Edytor tekstów, który musi umożliwiać:<ul style="list-style-type: none">- Edycję i formatowanie tekstu w języku polskim wraz z obsługą języka polskiego w zakresie sprawdzania pisowni i poprawności gramatycznej oraz funkcjonalnością słownika wyrazów bliskoznacznych i autokorekty - Wstawianie oraz formatowanie tabel- Wstawianie oraz formatowanie obiektów graficznych- Wstawianie wykresów i tabel z arkusza kalkulacyjnego (wliczając table przestawne) - Automatyczne numerowanie rozdziałów, punktów, akapitów, tabel i rysunków- Automatyczne tworzenie spisów treści- Formatowanie nagłówek i stopek stron - Sprawdzanie pisowni w języku polskim- Śledzenie zmian wprowadzonych przez użytkowników- Nagrywanie, tworzenie i edycję makr automatyzujących wykonywanie czynności - Określenie układu strony (pionowa/pozioma)- Wdruk dokumentów- Wykonywanie korespondencji seryjnej bazując na danych adresowych pochodzących z arkusza kalkulacyjnego i z narzędzia do zarządzania informacją prywatną- Pracę na dokumentach utworzonych przy pomocy Microsoft Word 2003 - 2013 z zapewnieniem bezproblemowej konwersji wszystkich elementów i atrybutów dokumentu



		<ul style="list-style-type: none">- Zabezpieczenie dokumentów hasłem przed odczytem oraz przed wprowadzaniem modyfikacji2) Arkusz kalkulacyjny, który musi umożliwiać:<ul style="list-style-type: none">- Tworzenie raportów tabelarycznych- Tworzenie wykresów liniowych (wraz linią trendu), słupkowych, kołowych- Tworzenie arkuszy kalkulacyjnych zawierających teksty, dane liczbowe oraz formuły przeprowadzające operacje matematyczne, logiczne, tekstowe, statystyczne oraz operacje na danych finansowych i na miarach czasu.- Tworzenie raportów z zewnętrznych źródeł danych (inne arkusze kalkulacyjne, bazy danych zgodne z ODBC, pliki tekstowe, pliki XML, webservice)- Obsługę kostek OLAP oraz tworzenie i edycję zapytań bazodanowych i webowych. Narzędzia wspomagające analizę statystyczną i finansową, analizę wariantową i rozwiązywanie problemów optymalizacyjnych- Tworzenie raportów tabeli przestawnych umożliwiających dynamiczną zmianę wymiarów oraz wykresów bazujących na danych z tabeli przestawnych - Wyszukiwanie i zamianę danych- Wykonywanie analiz danych przy użyciu formatowania warunkowego- Nazywanie komórek arkusza i odwoływanie się w formułach po takiej nazwie- Nagrywanie, tworzenie i edycję makr automatyzujących wykonywanie czynności - Formatowanie czasu, daty i wartości finansowych z polskim formatem- Zapis wielu arkuszy kalkulacyjnych w jednym pliku.- Zachowanie pełnej zgodności z formatami plików utworzonych za pomocą oprogramowania Microsoft Excel 2003 - 2010, z uwzględnieniem poprawnej realizacji użytych w nich funkcji specjalnych i makropoleceń. - Zabezpieczenie dokumentów hasłem przed odczytem oraz przed wprowadzaniem modyfikacji3) Narzędzie do przygotowywania i prowadzenia prezentacji:<ul style="list-style-type: none">- Przygotowywanie prezentacji multimedialnych, które będą:<ul style="list-style-type: none">- Prezentowane przy użyciu projektora multimedialnego- Drukowane w formacie umożliwiającym robienie notatek- Zapisane jako prezentacja tylko do odczytu.- Nagrywanie narracji i dołączanie jej do prezentacji - Opatrywanie slajdów notatkami dla prezentera- Umieszczanie i formatowanie tekstów, obiektów graficznych, tabel, nagrań dźwiękowych i wideo - Umieszczanie tabel i wykresów pochodzących z arkusza kalkulacyjnego- Odświeżenie wykresu znajdującego się w prezentacji po zmianie danych w źródłowym arkuszu kalkulacyjnym -- Możliwość tworzenia animacji obiektów i całych slajdów- Prowadzenie prezentacji w trybie prezentera, gdzie slajdy są widoczne na jednym monitorze lub projektorze, a na drugim widoczne są slajdy i notatki prezentera- Pełna zgodność z formatami plików utworzonych za pomocą oprogramowania MS PowerPoint 2003 - 20134) Narzędzie do zarządzania informacją prywatną (poczta elektroniczną, kalendarzem, kontaktami i zadaniami)<ul style="list-style-type: none">- Pobieranie i wysyłanie poczty elektronicznej z serwera pocztowego- Filtrowanie niechcianej poczty elektronicznej (SPAM) oraz określanie listy zablokowanych i bezpiecznych nadawców- tworzenie katalogów, pozwalających katalogować pocztę elektroniczną- Tworzenie reguł przenoszących automatycznie nową pocztę elektroniczną do określonych katalogów bazując na słowach zawartych w tytule, adresie nadawcy i odbiorcy- Oflagowanie poczty elektronicznej z określeniem terminu przypomnienia - Zarządzanie kalendarzem- Udostępnianie kalendarza innym użytkownikom - Przeglądanie kalendarza innych użytkowników- Zapraszanie uczestników na spotkanie, co po ich akceptacji powoduje automatyczne wprowadzenie spotkania w ich kalendarzach- zarządzanie listą zadań- Zlecenie zadań innym użytkownikom - Zarządzanie listą kontaktów- Udostępnianie listy kontaktów innym użytkownikom - Przeglądanie listy kontaktów innych użytkowników- Możliwość przesyłania kontaktów innym użytkownikom <p>8. Oprogramowanie musi być kompatybilne ze środowiskiem MS Windows zapisujące pliki w formatach docx, xlsx, pptx.</p> <p>9. Pakiet biurowy nie wymagający aktywacji za pomocą telefonu lub Internetu w firmie Microsoft. Niezbędna dokumentacja dotycząca kluczy oraz ilości licencji.</p> <p>10. Jeżeli wykonawca zaproponuje inne rozwiązanie niż Microsoft Office Professional 2019 lub nowsze zgodne z wymienionymi kryteriami równoważności musi zapewnić pełne wdrożenie oferowanego rozwiązania, przeszkolenie użytkowników i administratorów systemu oraz zapewnić współpracę z używanym obecnie środowiskiem informatycznym.</p> <p>Wykonawca zapewni kompatybilność (bezpieczeństwo, stabilność i wydajność) oferowanego oprogramowania, z wykorzystywanymi przez Zamawiającego rozwiązaniami (zwłaszcza w kontekście udziałów sieciowych i uprawnień do nich) w oparciu o system domen w środowisku LAN. Jeżeli ze względu na zaofiarowane oprogramowanie zaistnieje konieczność poniesienia przez zamawiającego dodatkowych nakładów (w szczególności na zmianę konfiguracji usług sieciowych, szkolenie pracowników, zwiększenie dotychczasowej czasochłonności przygotowania stanowisk komputerowych) niezbędnych do sprawnego funkcjonowania stacji roboczych w infrastrukturze teleinformatycznej zamawiającego, wszelkie koszty z tym związane poniesie wykonawca - Ważność licencji wieczysta,</p>
4.19.	Warunku gwarancji	Gwarancja producenta min. 24 miesiące



GMINA MIEJSKA ŁAWA





GMINA MIEJSKA ŁAWA



ZAŁĄCZNIK NR 6 DO SIWZ - WZÓR OŚWIADCZENIA - OSOBY ZATRUDNIONE NA UMOWĘ O PRACĘ
(wykaz składany w ciągu 10 dni od dnia rozpoczęcia realizacji, a następnie na każde wezwanie zamawiającego)

WYKAZ OSÓB ZATRUDNIONYCH NA UMOWĘ O PRACĘ

(art. 29 ust.3a ustawy Pzp)

DANE WYKONAWCY

Osoba do kontaktu:
Pełna nazwa:
Adres: ulica..... kod..... miejscowość.....
numer NIP..... numer REGON..... KRS.....
tel.: fax: e-mail.....

Dotyczy postępowania znak ZP.271.35.2019 - „Zakup wyposażenia do Klubu Seniora współfinansowanego w ramach Programu Wieloletniego „Senior +” na lata 2015 - 2020 przy ul. Wiejskiej 2D w Ławie”

- Zgodnie z §11 ust.3 umowy nr..... z dnia..... przedstawiam(y) wykaz osób wykonujących czynności w zakresie realizacji zamówienia, polegające na bezpośrednim fizycznym wykonywaniu prac określonych w §1 umowy zatrudnionych na podstawie umowy o pracę w rozumieniu art. 22 § 1 ustawy z dnia 26 czerwca 1974 r.- Kodeks pracy
-

Lp.	Imię i Nazwisko	Wymiar etatu (np. 1 etat, ½, ¼ itp)	Zakres wykonywanych czynności w odniesieniu do zapisu §15 ust.1 umowy	Rodzaj umowy (umowa na czas nieokreślony, na czas określony)

data.....

podpis.....