

OBM 1

Kosz na śmieci

Wymiary urządzenia (wys/szer/dł) 0,69 x 0,32 x 0,34 m



Pojemnik - stal galwanizowana na gorąco i lakierowana proszkowo poliestrowym proszkiem.
Rama kosza - stal ocynkowana na gorąco. Średnica słupka mocującego 33 mm.

Równoważność: rozwiązanie o tym samym przeznaczeniu, cechach technicznych, jakościowych i funkcjonalnych odpowiadających cechom technicznym, jakościowymi funkcjonalnym wskazanym w opisie przedmiotu zamówienia, lub lepszych, oznaczonych innym znakiem towarowym, patentem lub pochodzeniem.

Rozwiązanie równoważne musi pozwalać na zrealizowanie zakładanego przez Zamawiającego celu poprzez parametry wydajnościowe i funkcjonalne, mające wpływ na skuteczność działania, takie same lub lepsze od wskazanych wymagań minimalnych.

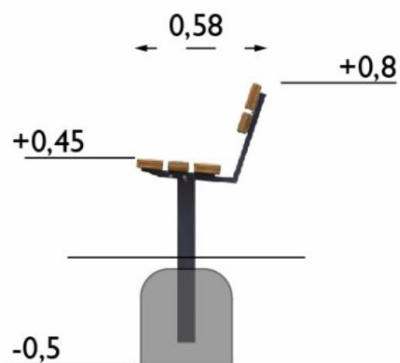
Użycie w Opisie Przedmiotu Zamówienia nazw rozwiązań, materiałów i urządzeń służy ustaleniu minimalnego standardu wykonania i określenia właściwości i wymogów technicznych założonych w dokumentacji technicznej dla projektowanych rozwiązań.

Wykonawca zobligowany jest do wykazania, że oferowane rozwiązania równoważne spełnią zakładane wymagania minimalne. Brak określenia „minimum” oznacza wymaganie na poziomie minimalnym, a Wykonawca może zaoferować rozwiązanie o lepszych parametrach.

OBM 2

Ławka z oparciem

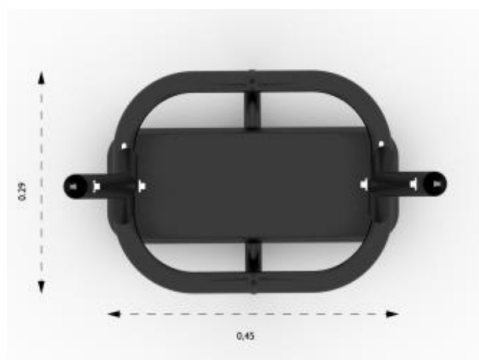
Wymiary (wys/szer/długość) 0,8 x 0,58 x 1,76 m



Siedzisko i oparcie wykonane z impregnowanej ciśnieniowo sosny. Grubość desek 45 mm. Stelaż ławki - stal galwanizowana na gorąco i lakierowana proszkowo poliestrowym proszkiem. Elementy są galwanizowane elektrycznie i gruntowane zanim zostaną lakierowane proszkowo. Blachy t=3 i 10 mm. Profile 80x40x3 i 40x25x2.

OBM3

Siedzisko

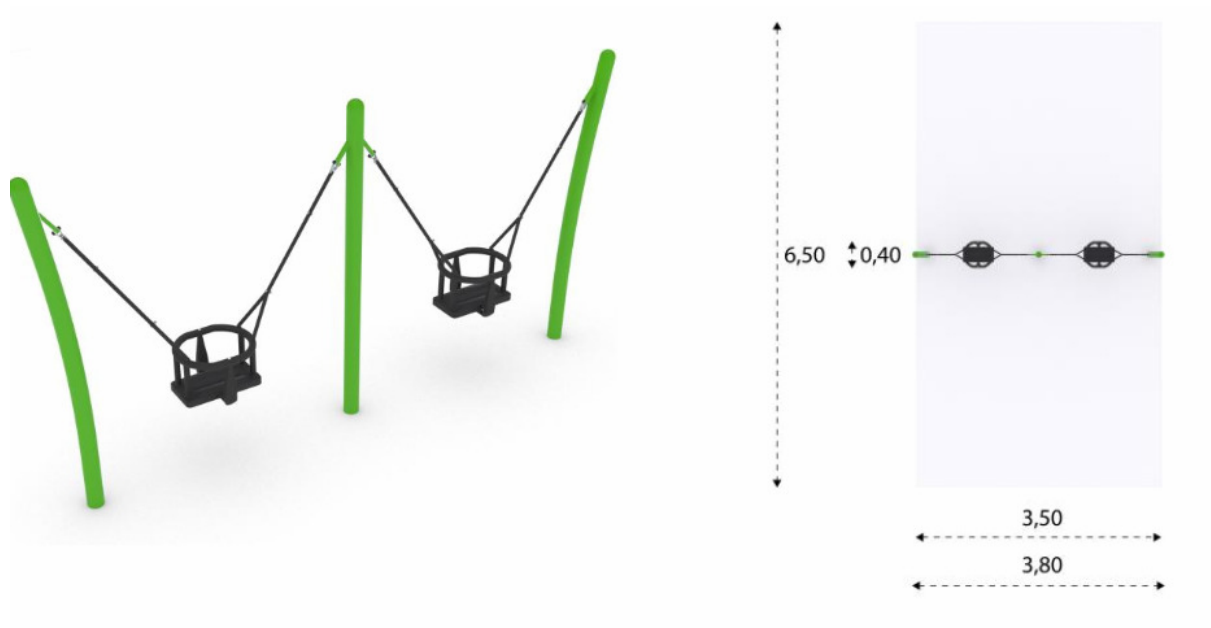


Przedział wiekowy 1-3 lata

Wymiary siedziska (wys/szer/dł) 045 x0,29 x 0,23 m

Łańcuch ocynkowany i pokryty poliuretanem. Siedzisko typu kubełek w kształcie koszyka wykonane z EPDM.

Huśtawka podwójna



Przedział wiekowy 1-3lat

Wysokość upadku 0,9 m

Strefa bezpieczeństwa 6,5 x 3,8 3

Wymiary urządzenia (wys/szer/dł) 1,65 x 0,37 x 3,3 m

3 wygięte słupy z ocynkowanej i pomalowanej proszkowo stali. Średnica słupów 88 mm. Zawiesia - łańcuch ocynkowany i pokryty poliuretanem zaczepiony przegubowymi uchwytami ze stali nierdzewnej. Kotwienie - rama mocująca ze stali ocynkowanej przykręcona do 6 półfabrykatów betonowych. Głębokość posadowienia 0,6 m.

OBM4

Piaskownica



Przedział wiekowy 1-5 lat

Wysokość upadku 0,2 m

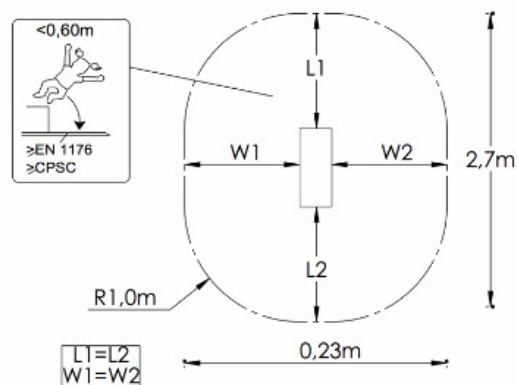
Strefa bezpieczeństwa 2,0 x 2,0 m

Wymiary urządzenia (wys/szer/dł) 0,2 x 2,0 x 2,0 m

Piaskownica z drewnianym siedziskiem. Ścianki z gładzonych dębowych desek w wymiarach 33 x 143 x 33 mm. Siedziska 45 x 19 x 33 mm. i obrzeże 33 x 58 x 33 z gładzonej sosny zabezpieczonej przed gniciem.

OBM5

Bujak



Przedział wiekowy 1-4 lat

Wysokość upadku 0,6 m

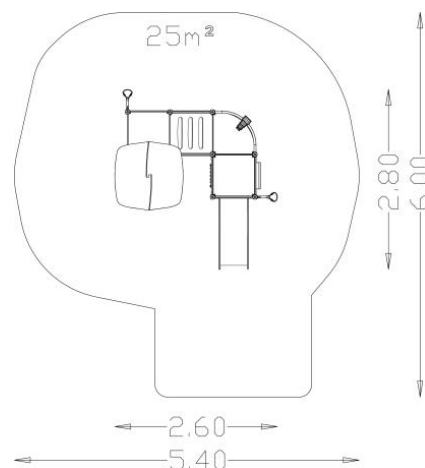
Strefa bezpieczeństwa 2,3x 2,7m

Wymiary urządzenia (wys/szer/dł) 0,61x 0,27 x 0,55 m

Rama wykonana ze stali galwanizowanej elektronicznie i lakierowanej proszkowo. Grubość blachy 5 - 7 mm. Kolorowy panel z otworami w kształcie motoru wykonany grawerowanego gładzonego laminatu wysokociśnieniowego laminatu HPL gr. 12 mm. Uchwyty wykonane anodowanego aluminium zakończone nakładkami z poliamidu. Siedzisko wykonane mikrokomórkowej pianki poliuretanowej. Kotwienie za pomocą konstrukcji stalowej mocowanej do podstawy elastycznej - nie wymaga zalewania betonem.

OBM 6

Zestaw zabawowy dla dzieci od 1-3 lat



Przedział wiekowy 1-3 lat

Wysokość upadku 0,6 m

Strefa bezpieczeństwa 5,40 x 6,0 m

Wymiary urządzenia (wys/szer/dł) 1,78 x 2,8 x 2,6 m

Materiały :

Fundament :System słupków podłogowych prefabrykowane ramy wpuszczane na głębokość 0,42 m z profili stalowych ocynkowane na gorąco. Głębsze kotwienie jest wymagane w przypadku luźnego wypełnienia ,np.kory czy wiórów.

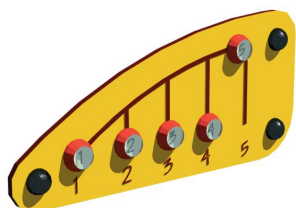
Słupki : (11 sztuk) : toczone słupki sosnowe o średnicy 70 mm.Wzdłuż słupków biegną cztery rowki. Góra zabezpieczona przykrywką poliamidową .Słupki wyposażone w urządzenia do kotwienia ,zapobiegające kontaktowi drewna z podłożem poprzez zostawienie 70 mm szczeliny między słupkiem a powierzchnią piasku.Drewno specjalnie zabezpieczane przed gniciem ,zgodnie z europejską normą EN 351 ,Klasa P5.

Ścianki : 12 mm HPL .Materia o doskonałej wytrzymałości i odporności na warunki pogodowe.

Podłogi /Platformy : (5 sztuk) sklejka o grubości 21 mm obustronnie pokryta folią fenolową .

Pokrycie dachowe : (1 sztuka) :Materiały : Płyta HPL o grubości 15 mm. Pozostałe części wykonane ze stali ocynkowanej na gorąco ,zagruntowane i malowane poliestrowym lakierem proszkowym.

FUNKCJE ZABAWOWE :



GRA ALGEBRA : 1 szt -Wymiary :szerokość 0,4 m :wysokość 0,2 m.Materiały : panel z HPL .Pokrętła poliamidowe oznaczone numerami.



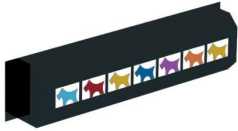
ZJEŹDŻALNIA FALISTA (1 Sztuka) Materiały : boki wykonane z płyty HPL o grubości 18 mm. Zjeżdżalnia z wygiętej blachy ze stali nierdzewnej o grubości 1,0 mm i szerokości 0,45 m. Utwardzona olejem płyta pilśniowa o grubości 3 mm pod całą długością ślizgu ogranicza natężenie hałasu .Ślizg wykonany specjalistyczną metodą plaster miodu - nienagrzewający się od promieni słonecznych.



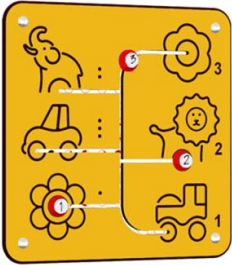
TUBA/TELEFON (2 sztuki) Materiały :Stal ocynkowana galwanicznie i malowana proszkowo. Przyłącze do podłoża za pomocą plastikowego węża.



LUNETA (1 sztuka) Luneta z funkcją kalejdoskopu. Przyrząd nie przybliża, ale stwarza wrażenie patrzenia przez prawdziwą lunetę. Wymiary : średnica 130 mm, długość 240 mm. Materiał : Plastikowa luneta. Mocowania z ocynkowanej na gorąco i malowanej proszkowo stali.



GRA W SORTOWANIE KOLORÓW. (1 Sztuka) Szerokość 0,44m. Materiały: obudowa ze stali galwanizowanej, lakierowanej proszkowo, rolki z kolorowymi figurami, wykonane z poliamidu.



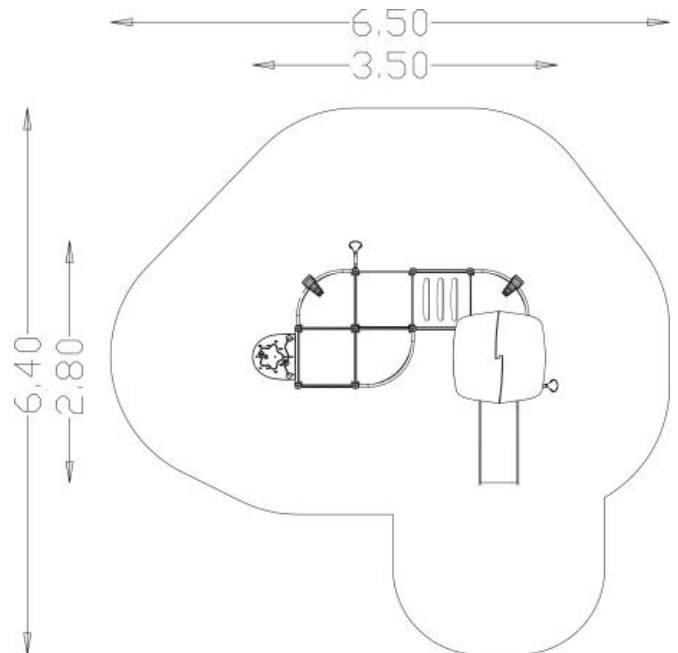
GRA W PARY 1 sztuka -gra dla dzieci w wieku od 1- do 5 lat ,polegająca na łączeniu w pary zwierząt ,samochodów i kwiatów .Materiał :płyta HPL ,pokręta z plastiku



MOSTEK KŁADKOWY (1 sztuka) Materiały: Rama z ocynkowanej na gorąco i malowanej proszkowo .Stopnie wykonane z ekologicznego materiału Ekogrip.

OBM 7

Zestaw zabawowy dla dzieci 0d 1-3 lat



Materiały :

Fundament : System słupków podłogowych prefabrykowane ramy wpuszczane na głębokość 0,42 m z profili stalowych ocynkowane na gorąco. Głębsze kotwienie jest wymagane w przypadku luźnego wypełnienia ,np.kory czy wiórów.

Słupki : (12 sztuk) : toczone słupki sosnowe o średnicy 70 mm.Wzdłuż słupków biegną cztery rowki. Góra zabezpieczona przykrywką poliamidową .Słupki wyposażone w urządzenia do kotwienia ,zapobiegające kontaktowi drewna z podłożem poprzez zostawienie 70 mm szczeliny między słupkiem a powierzchnią piasku.Drewno specjalnie zabezpieczane przed gniciem ,zgodnie z europejską normą EN 351 ,Klasa P5.

Ścianki (2 sztuki) : 12 mm HPL .Materia o doskonałej wytrzymałości i odporności na warunki pogodowe.

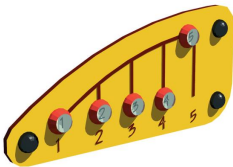
Podłogi /Platformy : (5 sztuk) sklejka o grubości 21 mm obustronnie pokryta folią fenolową .

Pokrycie dachowe : (1 sztuka) :Materiały : Płyta HPL o grubości 15 mm. Pozostałe części wykonane ze stali ocynkowanej na gorąco ,zagruntowane i malowane poliestrowym lakierem proszkowym.

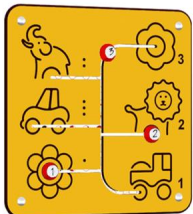
FUNKCJE ZABAWOWE :



LUNETA (1 sztuka) Luneta z funkcją kalejdoskopu. Przyrząd nie przybliża, ale stwarza wrażenie patrzenia przez prawdziwą lunetę. Wymiary : średnica 130 mm, długość 240 mm. Materiał : Plastikowa luneta. Mocowania z ocynkowanej na gorąco i malowanej proszkowo stali.



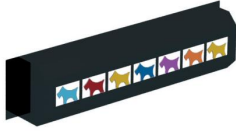
GRA ALGEBRA : (1 szt)-Wymiary :szerokość 0,4 m :wysokość 0,2 m.Materiały : panel z HPL .Pokręta poliamidowe oznaczone numerami .



GRA W PARY (1 sztuka)-gra dla dzieci w wieku od 1- do 5 lat ,polegająca na łączeniu w pary zwierząt ,samochodów i kwiatów .Materiał :płyta HPL ,pokręta z plastiku.



TUBA/TELEFON (2 sztuki) Materiały :Stal ocynkowana galwanicznie i malowana proszkowo. Przyłącze do podłoża za pomocą plastikowego węża.



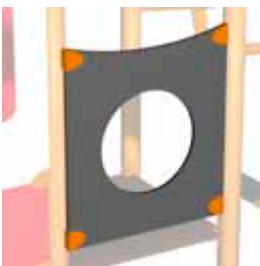
GRA W SORTOWANIE KOLORÓW. (1 Sztuka) Szerokość 0,44m.
Materiały: obudowa ze stali galwanizowanej, lakierowanej proszkowo, rolki z kolorowymi figurami, wykonane z poliamidu.



MOSTEK KŁADKOWY (1 szt) Materiały: Rama z ocynkowanej na gorąco i malowanej proszkowo .Stopnie wykonane z ekologicznego materiału Ekogrip.



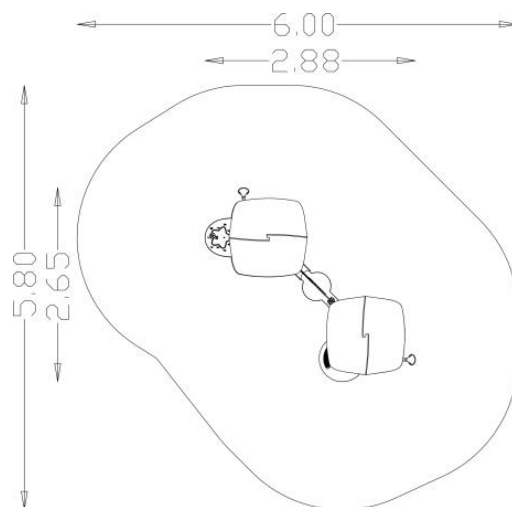
ZJEŹDŻALNIA FALISTA (1 Sztuka) Materiały : boki wykonane z płyty HPL o grubości 18 mm. Zjeżdżalnia z wygiętej blachy ze stali nierdzewnej o grubości 1,0 mm i szerokości 0,45 m. Utwardzona olejem płyta pilśniowa o grubości 3 mm pod całą długością ślizgu ogranicza natężenie hałasu .Ślizg wykonany specjalistyczną metodą plaster miodu - nienagrzewający się od promieni słonecznych .



PANELE Z OTWOREM (2 sztuki) Materiały :Płyta HPL. Mocowania: stal ocynkowana na gorąco malowana proszkowo.

OBM 8

Zestaw zabawowy



Przedział wiekowy 1-3 lat

Wysokość upadku 0,16 m

Strefa bezpieczeństwa 6,0 x 5,8 m

Wymiary urządzenia (wys/szer/dł) 1,7 x 2,88 x 2,65 m

Materiały :

Fundament :System słupków podłogowych prefabrykowane ramy wpuszczane na głębokość 0,42 m z profili stalowych ocynkowane na gorąco. Głębsze kotwienie jest wymagane w przypadku luźnego wypełnienia ,np.kory czy wiórów.

Słupki (8 sztuk) : toczony słupki sosnowe o średnicy 70 mm.Wzdłuż słupków bieżą cztery rowki. Góra zabezpieczona przykrywką poliamidową .Słupki wyposażone w urządzenia do kotwienia ,zapobiegające kontaktowi drewna z podłożem poprzez zostawienie 70 mm szczeliny między słupkiem a powierzchnią

piasku. Drewno specjalnie zabezpieczone przed gniciem ,zgodnie z europejską normą EN 351 ,Klasa P5.

Ścianki (5 sztuk) 12 mm HPL .Materia o doskonałej wytrzymałości i odporności na warunki pogodowe.

Podłogi /Platformy (2 sztuki) sklejka o grubości 21 mm obustronnie pokryta folią fenolową .

Pokrycie dachowe : (1 sztuka) Materiały : Płyta HPL o grubości 15 mm. Pozostałe części wykonane ze stali ocynkowanej na gorąco ,zagruntowane i malowane poliestrowym lakierem proszkowym.

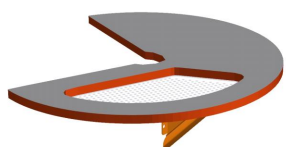
FUNKCJE ZABAWOWE :



TUBA/TELEFON (2 sztuki) Materiały :Stal ocynkowana galwanicznie i malowana proszkowo. Przyłącze do podłoża za pomocą plastikowego węża.



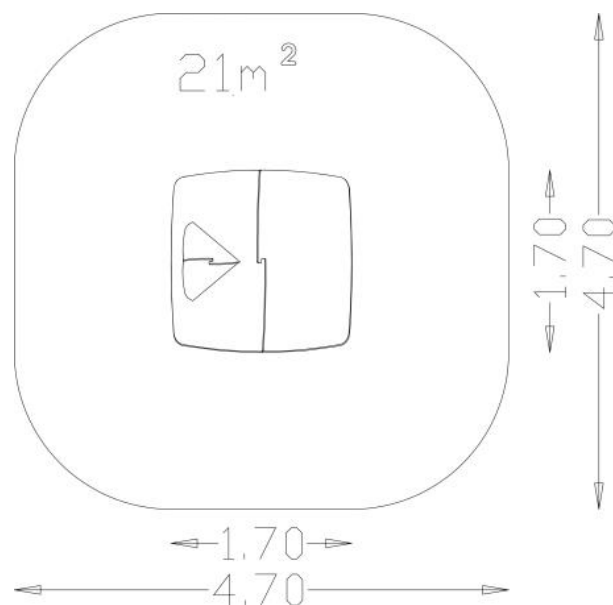
KUCHENKA (1 szt) -dodatek z realnie wyglądającymi pokrętkami jak w prawdziwej kuchni. Materiały -pulpit ze stali profilowanej ,ocynkowany na gorąco i lakierowany proszkowo .Górna płyta grzejna i panel przedni z HPL.



STÓŁ DO PIASKU (1 szt) Stół warsztatowy i do piasku w jednym oraz sito do piasku. Montowany w narożniku z dwoma ściankami. Materiały : Płyta HPL, sito ze stali nierdzewnej

OBM 9

Domek dla dzieci



Przedział wiekowy 1-3 lat

Wysokość upadku 0,6 m

Strefa bezpieczeństwa 4,7 x 4,7 m

Wymiary urządzenia (wys/szer/dł) 1,95 x 1,7 x 1,7 m

Materiały :

Fundament :System słupków podłogowych prefabrykowane ramy wpuszczane na głębokość 0,42 m z profili stalowych ocynkowane na gorąco. Głębsze kotwienie jest wymagane w przypadku luźnego wypełnienia ,np.kory czy wiórów.

Słupki (6 sztuk) : toczone słupki sosnowe o średnicy 70 mm. Wzdłuż słupków biegną cztery rowki. Góra zabezpieczona przykrywką poliamidową .Słupki wyposażone w urządzenia do kotwienia ,zapobiegające kontaktowi drewna z podłożem poprzez zostawienie 70 mm szczeliny między słupkiem a powierzchnią piasku.Drewno specjalnie zabezpieczane przed gniciem ,zgodnie z europejską normą EN 351 ,Klasa P5.

Ścianki (5 sztuk) 12 mm HPL .Materia o doskonałej wytrzymałości i odporności na warunki pogodowe.

Podłogi /Platformy (2 sztuki) sklejka o grubości 21 mm obustronnie pokryta folią fenolową .

Pokrycie dachowe : (1 sztuka) Materiały : Płyta HPL o grubości 15 mm. Pozostałe części wykonane ze stali ocynkowanej na gorąco ,zagruntowane i malowane poliestrowym lakierem proszkowym.

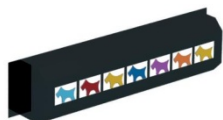
FUNKCJE ZABAWOWE :

GRA W SORTOWANIE KOLORÓW. (1 Sztuka) Szerokość 0,44m.

Materiały: obudowa ze stali galwanizowanej, lakierowanej proszkowo, rolki z kolorowymi figurami, wykonane z poliamidu.



KUCHENKA (1 szt) -dodatek z realnie wyglądającymi pokrętłami jak w prawdziwej kuchni. Materiały -pulpit ze stali profilowanej ,ocynkowany na gorąco i lakierowany proszkowo .Górna płyta grzejna i panel przedni z HPL.



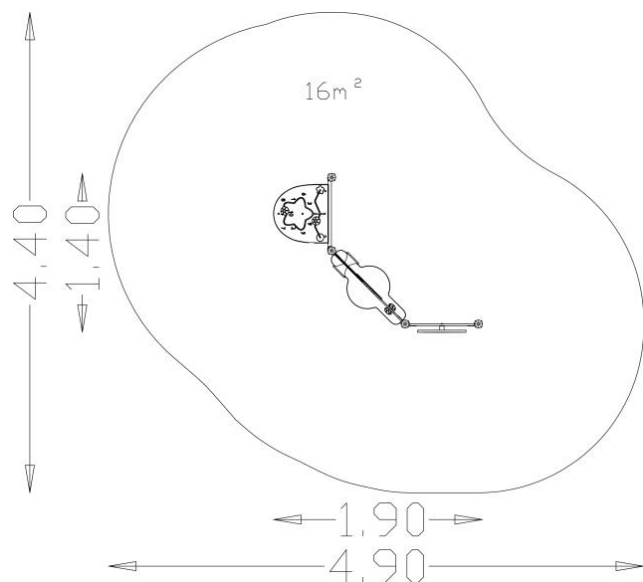
GRA W SORTOWANIE KOLORÓW. (1 Sztuka) Szerokość 0,44m. Materiały: obudowa ze stali galwanizowanej, lakierowanej proszkowo, rolki z kolorowymi figurami, wykonane z poliamidu.

LADA SKLEPOWA (1 szt) Materiały :sklejka o grubości 21 mm, wykończona powłoką z foli fenolowej. Mocowanie z blachy stalowej ocynkowanej na gorąco, zagruntowanej i lakierowanej proszkowo.

STOLIK (1 szt) Materiały :sklejka o grubości 21 mm, wykończona powłoką z foli fenolowej. Podstawa stolika : stal ocynkowana na gorąco, zagruntowana i lakierowana proszkowo.

OBM 11

Zestaw edukacyjny dla dzieci.



Przedział wiekowy 1-3 lat

Wysokość upadku 0,6 m

Strefa bezpieczeństwa 4,4 x 4,9 m

Wymiary urządzenia (wys/szer/dł) 0,84 x 1,9 x 1,4 m

Materiały :

Fundament :System słupków podłogowych prefabrykowane ramy wpuszczane na głębokość 0,42 m z profili stalowych ocynkowanych na gorąco. Głębsze kotwienie jest wymagane w przypadku luźnego wypełnienia ,np.kory czy wiórów.

Słupki (4 sztuk) : toczone słupki sosnowe o średnicy 70 mm. Wzdłuż słupków biegną cztery rowki. Góra zabezpieczona przykrywką poliamidową .Słupki wyposażone w urządzenia do kotwienia ,zapobiegające kontaktowi drewna z podłożem poprzez zostawienie 70 mm szczeliny między słupkiem a powierzchnią piasku.Drewno specjalnie zabezpieczane przed gniciem ,zgodnie z europejską normą EN 351 ,Klasa P5

Ścianki/panele (3 sztuki)

1. Panel- „bączek” . Materiał o doskonałej wytrzymałości i odporności na warunki pogodowe. 12 mm HPL
2. Panel edukacyjny. Materiał o doskonałej wytrzymałości i odporności na warunki pogodowe. 12 mm HPL
3. Panel edukacyjny-matematyczny (Poznaj pierwsze cyferki)

Materiał o doskonałej wytrzymałości i odporności na warunki pogodowe. 12 mm HPL.