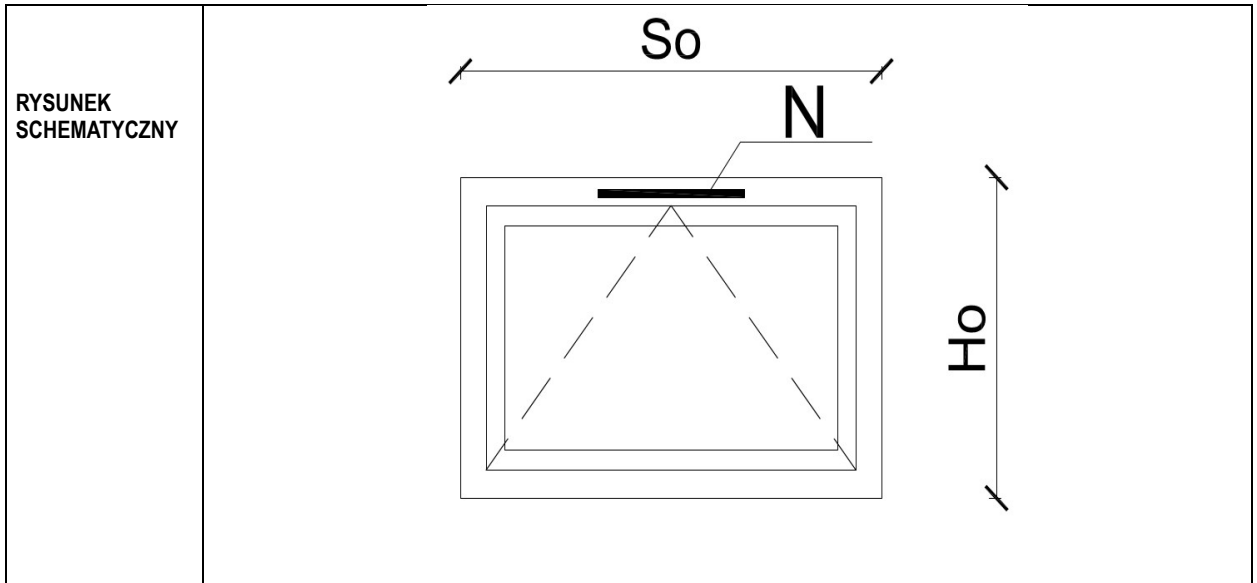


## 1. Okna z tworzyw sztucznych

Uwaga!  
Wszystkie okna na rysunkach schematycznych pokazano w widoku od zewnątrz budynku.

<b>01</b>	<b>OKNO Z TWORZYW SZTUCZNYCH ZEWNĘTRZNE</b>
-----------	---



<b>WYMIAR W ŚWIETLE OTWORU DO ZABUDOWY</b>	<b>So</b>	115 CM
	<b>Ho</b>	80 CM
<b>ILOŚĆ</b>		<b>2</b>

<b>SYSTEM I MOCOWANIE</b>	OKNO WYKONANE W SYSTEMIE OKIENNO-DRZWIOWYM PCV ZE SKRZYDŁEM UCHYLNYM ORAZ Z NAWIEWNIKIEM. WSPÓŁCZYNNIK PRZENIKANIA CIEPŁA DLA CAŁEGO WYROBU $\leq 0,9$ W/M <sup>2</sup> K
---------------------------	---

<b>CHARAKTER. SZKLENIA</b>	SZYBA BEZPIECZNA LAMINOWANA SZKLENIE DWUKOMOROWE, TRÓJSZYBOWE
----------------------------	--

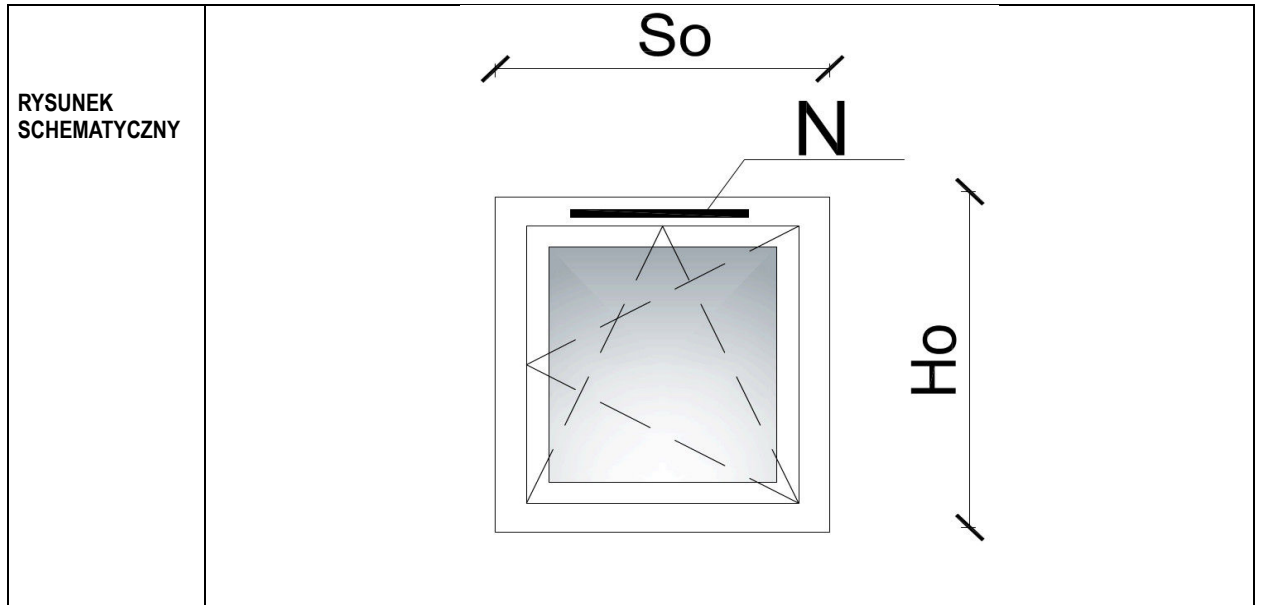
<b>CHARAKTER PROFILI</b>	PROFILE SYSTEMOWE 5-KOMOROWE OD STRONY ZEWNĘTRZNEJ W KOLORZE SZARYM RAL 7038, OD STRONY WEWNĘTRZNEJ W KOLORZE BIAŁYM WSPÓŁCZYNNIK PRZENIKANIA CIEPŁA DLA RAMY $U \leq 0,9$ W/M <sup>2</sup> K.
--------------------------	---

<b>ELEMENTY TOWARZYSZĄCE</b>	OKUCIA I AKCESORIA – SYSTEMOWE W KOLORZE BIAŁYM OKNA ZAOPATRZONE W SYSTEM OTWIERANIA I REGULACJI. PARAPET ZEWNĘTRZNY SYSTEMOWY ALUMINIOWY MALOWANY PROSZKOWO NA KOLOR SZARY RAL 7038, WYSIĘG 5cm POZA ELEWACJE. PARAPET WEWNĘTRZNY Z PŁYTY WIÓRWEJ LAMINOWANEJ NA KOLOR JASNOSZARY RAL 7035, WYSIĘG 10cm OD WEW. LICA ŚCIANY.
------------------------------	---

<b>NAWIEWNIK (N)</b>	NAWIEWNIK HIGROSTEROWNY DO MONTAŻU W OKNACH PCV, WYKONANY Z POLISTYRENU. WYMIARY CZERPNI ZEWNĘTRZNEJ: 400x23x12mm (dł. x h. x gł.). WYDAJNOŚĆ 1 NAWIEWNIKA: max. 45 M <sup>3</sup> /H. FUNKCJE: AUTOMATYCZNA REGULACJA NAPŁYWU POWIETRZA, CZUJNIK WILGOTNOŚCI W POSTACI WIĄZKI TAŚMY POLIAMIDOWEJ, MOŻLIWOŚĆ MANUALNEGO PRZYMKNIĘCIA I OTWARCIA PRZEPIŁYWU NAWIEWNIKA, PRZEPUSTNICA REGULATORA PRACUJĄCA W ZAKRESIE 45-60% WILGOTNOŚCI WZGLĘDNEJ. KOLOR NAWIEWNIKA: BIAŁY.
----------------------	--

<b>UWAGI</b>	WYMIARY OTWORÓW NALEŻY SPRAWDZIĆ W NATURZE.
--------------	---

<b>02</b>	<b>OKNO Z TWORZYW SZTUCZNYCH ZEWNĘTRZNE</b>
-----------	---



<b>WYMIAR W ŚWIETLE OTWORU DO ZABUDOWY</b>	So	75 CM
	Ho	80 CM
<b>ILOŚĆ</b>		<b>2</b>

<b>SYSTEM I MOCOWANIE</b>	OKNO WYKONANE W SYSTEMIE OKIENNO-DRZWIOWYM PCV ZE SKRZYDŁEM ROZWIERALNO-UCHYLNYM ORAZ Z NAWIEWNIKIEM. WSPÓŁCZYNNIK PRZENIKANIA CIEPŁA DLA CAŁEGO WYROBU $\leq 0,9$ W/M <sup>2</sup> K
---------------------------	---

<b>CHARAKTER. SZKLENIA</b>	SZYBA BEZPIECZNA LAMINOWANA, SZYBA MLECZNA SZKLENIE DWUKOMOROWE, TRÓJSZYBOWE
----------------------------	---

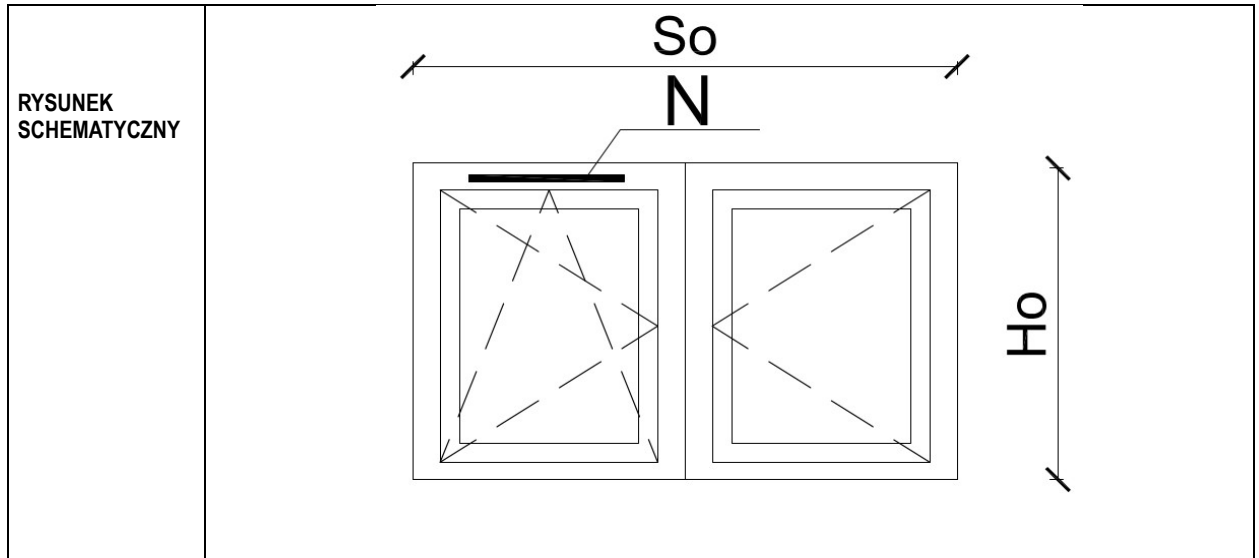
<b>CHARAKTER PROFILI</b>	PROFILE SYSTEMOWE 5-KOMOROWE OD STRONY ZEWNĘTRZNEJ W KOLORZE SZARYM RAL 7038, OD STRONY WEWNĘTRZNEJ W KOLORZE BIAŁYM WSPÓŁCZYNNIK PRZENIKANIA CIEPŁA DLA RAMY $U \leq 0,9$ W/M <sup>2</sup> K.
--------------------------	---

<b>ELEMENTY TOWARZYSZĄCE</b>	OKUCIA I AKCESORIA – SYSTEMOWE W KOLORZE BIAŁYM OKNA ZAOPATRZONE W SYSTEM OTWIERANIA I REGULACJI. PARAPET ZEWNĘTRZNY SYSTEMOWY ALUMINIOWY MAŁOWANY PROSZKOWO NA KOLOR SZARY RAL 7038, WYSIĘG 5cm POZA ELEWACJE. PARAPET WEWNĘTRZNY Z PŁYTY WIÓROWEJ LAMINOWANEJ NA KOLOR JASNOSZARY RAL 7035, WYSIĘG 10cm OD WEW. LICA ŚCIANY.
------------------------------	--

<b>NAWIEWNIK (N)</b>	NAWIEWNIK HIGROSTEROWNY DO MONTAŻU W OKNACH PCV, WYKONANY Z POLISTYRENU. WYMIARY CZERPNI ZEWNĘTRZNEJ: 400x23x12mm (dł. x h. x gł.). WYDAJNOŚĆ 1 NAWIEWNIKA: max. 45 M <sup>3</sup> /H. FUNKCJE: AUTOMATYCZNA REGULACJA NAPŁYWU POWIETRZA, CZUJNIK WILGOTNOŚCI W POSTACI WIĄZKI TAŚMY POLIAMIDOWEJ, MOŻLIWOŚĆ MANUALNEGO PRZYMKNIĘCIA I OTWARCIA PRZEPŁYWU NAWIEWNIKA, PRZEPUSTNICA REGULATORA PRACUJĄCA W ZAKRESIE 45-60% WILGOTNOŚCI WZGLĘDNEJ. KOLOR NAWIEWNIKA: BIAŁY.
----------------------	---

<b>UWAGI</b>	WYMIARY OTWORÓW NALEŻY SPRAWDZIĆ W NATURZE.
--------------	---

<b>03</b>	<b>OKNO Z TWORZYW SZTUCZNYCH ZEWNĘTRZNE</b>
-----------	---



<b>WYMIAR W ŚWIETLE OTWORU DO ZABUDOWY</b>	So	140 CM
	Ho	85 CM
<b>ILOŚĆ</b>		1

<b>SYSTEM I MOCOWANIE</b>	OKNO WYKONANE W SYSTEMIE OKIENNO-DRZWIOWYM PCV ZE SKRZYDŁEM ROZWIERALNO-UCHYLNYM I SKRZYDŁEM ROZWIERALNYM ORAZ Z NAWIEWNIKIEM. WSPÓŁCZYNNIK PRZENIKANIA CIEPŁA DLA CAŁEGO WYROBU $\leq 0,9 \text{ W/M}^2\text{K}$
---------------------------	---

<b>CHARAKTER. SZKLENIA</b>	SZYBA BEZPIECZNA LAMINOWANA SZKLENIE DWUKOMOROWE, TRÓJSZYBOWE
----------------------------	--

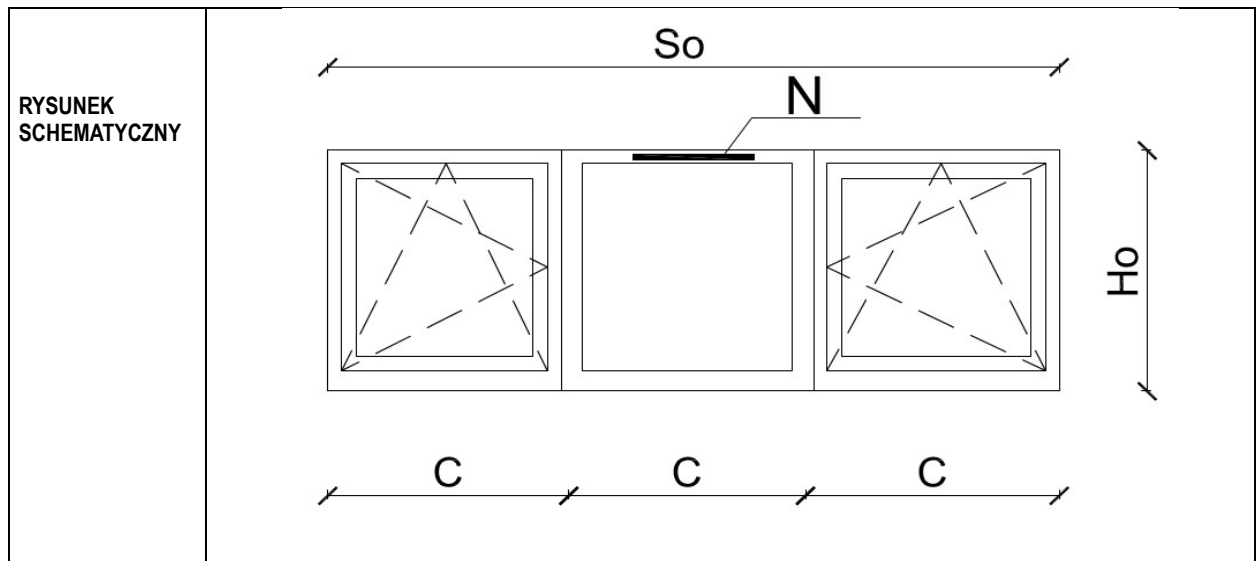
<b>CHARAKTER PROFILI</b>	PROFILE SYSTEMOWE 5-KOMOROWE OD STRONY ZEWNĘTRZNEJ W KOLORZE SZARYM RAL 7038, OD STRONY WEWNĘTRZNEJ W KOLORZE BIAŁYM WSPÓŁCZYNNIK PRZENIKANIA CIEPŁA DLA RAMY $U \leq 0,9 \text{ W/M}^2\text{K}$ .
--------------------------	---

<b>ELEMENTY TOWARZYSZĄCE</b>	OKUCIA I AKCESORIA – SYSTEMOWE W KOLORZE BIAŁYM OKNA ZAOPATRZONE W SYSTEM OTWIERANIA I REGULACJI. PARAPET ZEWNĘTRZNY SYSTEMOWY ALUMINIOWY MAŁOWANY PROSZKOWO NA KOLOR SZARY RAL 7038, WYSIĘG 5cm POZA ELEWACJE. PARAPET WEWNĘTRZNY Z PŁYTY WIÓROWEJ LAMINOWANEJ NA KOLOR JASNOSZARY RAL 7035, WYSIĘG 10cm OD WEW. LICA ŚCIANY.
------------------------------	--

<b>NAWIEWNIK (N)</b>	NAWIEWNIK HIGROSTEROWNY DO MONTAŻU W OKNACH PCV, WYKONANY Z POLISTYRENU. WYMIARY CZERPNI ZEWNĘTRZNEJ: 400x23x12mm (dł. x h. x gł.). WYDAJNOŚĆ 1 NAWIEWNIKA: max. 45 M <sup>3</sup> /H. FUNKCJE: AUTOMATYCZNA REGULACJA NAPŁYWU POWIETRZA, CZUJNIK WILGOTNOŚCI W POSTACI WIĄZKI TAŚMY POLIAMIDOWEJ, MOŻLIWOŚĆ MANUALNEGO PRZYMKNIĘCIA I OTWARCIA PRZEPIŁYWU NAWIEWNIKA, PRZEPUSTNICA REGULATORA PRACUJĄCA W ZAKRESIE 45-60% WILGOTNOŚCI WZGLĘDNEJ. KOLOR NAWIEWNIKA: BIAŁY.
----------------------	--

<b>UWAGI</b>	WYMIARY OTWORÓW NALEŻY SPRAWDZIĆ W NATURZE.
--------------	---

<b>04</b>	<b>OKNO Z TWORZYW SZTUCZNYCH ZEWNĘTRZNE</b>
-----------	---



<b>WYMIAR W ŚWIETLE OTWORU DO ZABUDOWY</b>	So	245 CM
	Ho	85 CM
<b>ILOŚĆ</b>		<b>10</b>

<b>SYSTEM I MOCOWANIE</b>	OKNO WYKONANE W SYSTEMIE OKIENNO-DRZWIOWYM PCV Z DWOMA SKRZYDŁAMI ROZWIERALNO-UCHYLNYMI I NAŚWIETLEM STAŁYM ORAZ Z NAWIEWNIKIEM. WSPÓŁCZYNNIK PRZENIKANIA CIEPŁA DLA CAŁEGO WYROBU $\leq 0,9$ W/M <sup>2</sup> K
---------------------------	--

<b>CHARAKTER. SZKLENIA</b>	SZYBA BEZPIECZNA LAMINOWANA SZKLENIE DWUKOMOROWE, TRÓJSZYBOWE
----------------------------	--

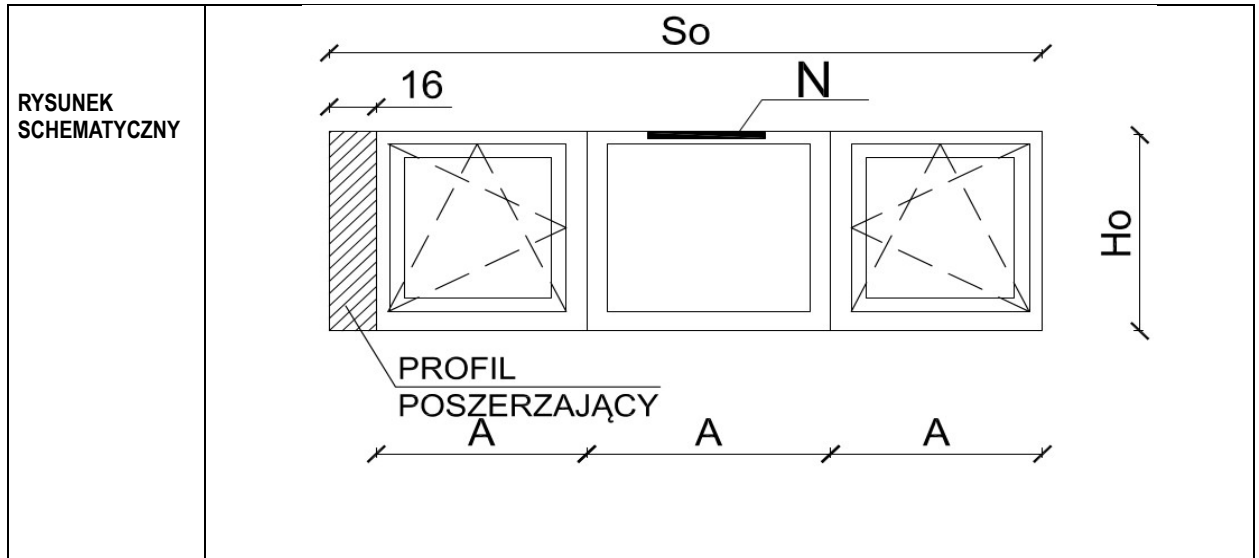
<b>CHARAKTER PROFILI</b>	PROFILE SYSTEMOWE 5-KOMOROWE OD STRONY ZEWNĘTRZNEJ W KOLORZE SZARYM RAL 7038, OD STRONY WEWNĘTRZNEJ W KOLORZE BIAŁYM WSPÓŁCZYNNIK PRZENIKANIA CIEPŁA DLA RAMY $U \leq 0,9$ W/M <sup>2</sup> K.
--------------------------	---

<b>ELEMENTY TOWARZYSZĄCE</b>	OKUCIA I AKCESORIA – SYSTEMOWE W KOLORZE BIAŁYM OKNA ZAOPATRZONE W SYSTEM OTWIERANIA I REGULACJI. PARAPET ZEWNĘTRZNY SYSTEMOWY ALUMINIOWY MAŁOWANY PROSZKOWO NA KOLOR SZARY RAL 7038, WYSIĘG 5cm POZA ELEWACJE. PARAPET WEWNĘTRZNY Z PŁYTY WIÓROWEJ LAMINOWANEJ NA KOLOR JASNO SZARY RAL 7035, WYSIĘG 10cm OD WEW. LICA ŚCIANY.
------------------------------	---

<b>NAWIEWNIK (N)</b>	NAWIEWNIK HIGROSTEROWNY DO MONTAŻU W OKNACH PCV, WYKONANY Z POLISTYRENU. WYMIARY CZERPNI ZEWNĘTRZNEJ: 400x23x12mm (dł. x h. x gł.). WYDAJNOŚĆ 1 NAWIEWNIKA: max. 45 M <sup>3</sup> /H. FUNKCJE: AUTOMATYCZNA REGULACJA NAPŁYWU POWIETRZA, CZUJNIK WILGOTNOŚCI W POSTACI WIĄZKI TAŚMY POLIAMIDOWEJ, MOŻLIWOŚĆ MANUALNEGO PRZYMKNIECIA I OTWARCIA PRZEPŁYWU NAWIEWNIKA, PRZEPUSTNICA REGULATORA PRACUJĄCA W ZAKRESIE 45-60% WILGOTNOŚCI WZGLĘDNEJ. KOLOR NAWIEWNIKA: BIAŁY.
----------------------	---

<b>UWAGI</b>	WYMIARY OTWORÓW NALEŻY SPRAWDZIĆ W NATURZE.
--------------	---

**05 OKNO Z TWORZYW SZTUCZNYCH ZEWNĘTRZNE**



<b>WYMIAR W ŚWIETLE OTWORU DO ZABUDOWY</b>	So	245 CM
	Ho	75 CM
<b>ILOŚĆ</b>		1

<b>SYSTEM I MOCOWANIE</b>	OKNO WYKONANE W SYSTEMIE OKIENNO-DRZWIOWYM PCV Z DWOMA SKRZYDŁAMI UCHYLNO-ROZWIERALNYMI I NAŚWIETLEM STAŁYM ORAZ Z NAWIEWNIKIEM. WSPÓŁCZYNNIK PRZENIKANIA CIEPŁA DLA CAŁEGO WYROBU $\leq 0,9$ W/M <sup>2</sup> K
---------------------------	--

<b>CHARAKTER. SZKLENIA</b>	SZYBA BEZPIECZNA LAMINOWANA SZKLENIE DWUKOMOROWE, TRÓJSZYBOWE
----------------------------	--

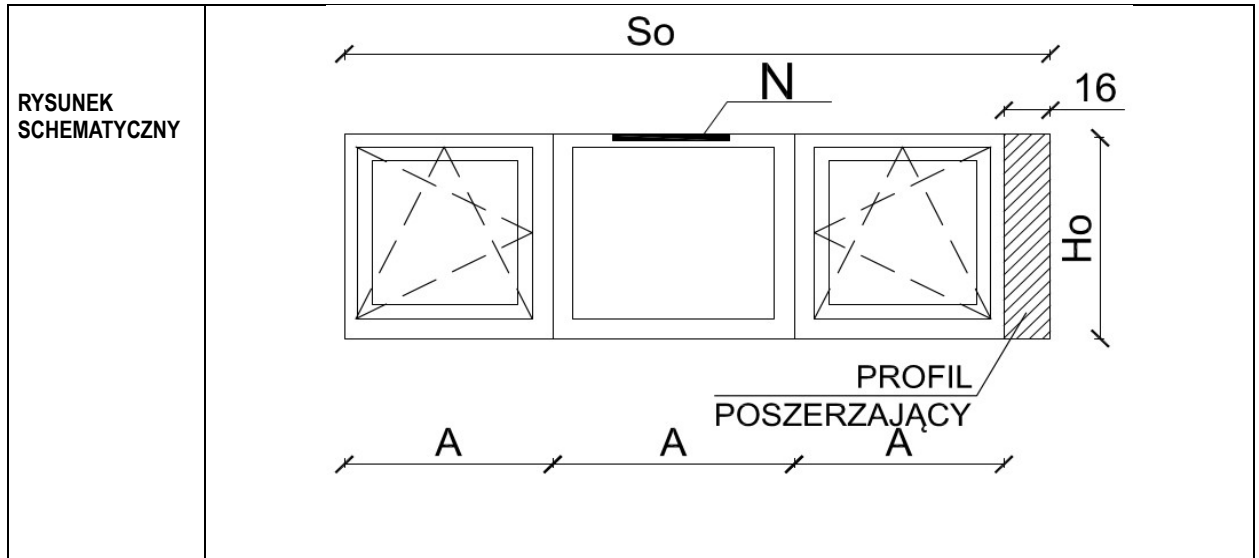
<b>CHARAKTER PROFILI</b>	PROFILE SYSTEMOWE 5-KOMOROWE OD STRONY ZEWNĘTRZNEJ W KOLORZE SZARYM RAL 7038, OD STRONY WEWNĘTRZNEJ W KOLORZE BIAŁYM WSPÓŁCZYNNIK PRZENIKANIA CIEPŁA DLA RAMY $U \leq 0,9$ W/M <sup>2</sup> K.
--------------------------	---

<b>ELEMENTY TOWARZYSZĄCE</b>	OKUCIA I AKCESORIA – SYSTEMOWE W KOLORZE BIAŁYM OKNA ZAOPATRZONE W SYSTEM OTWIERANIA I REGULACJI. PARAPET ZEWNĘTRZNY SYSTEMOWY ALUMINIOWY MAŁOWANY PROSZKOWO NA KOLOR SZARY RAL 7038, WYSIĘG 5cm POZA ELEWACJE. PARAPET WEWNĘTRZNY Z PŁYTY WIÓROWEJ LAMINOWANEJ NA KOLOR JASNO SZARY RAL 7035, WYSIĘG 10cm OD WEW. LICA ŚCIANY.
------------------------------	---

<b>NAWIEWNIK (N)</b>	NAWIEWNIK HIGROSTEROWNY DO MONTAŻU W OKNACH PCV, WYKONANY Z POLISTYRENU. WYMIARY CZERPNI ZEWNĘTRZNEJ: 400x23x12mm (dł. x h. x gł.). WYDAJNOŚĆ 1 NAWIEWNIKA: max. 45 M <sup>3</sup> /H. FUNKCJE: AUTOMATYCZNA REGULACJA NAPŁYWU POWIETRZA, CZUJNIK WILGOTNOŚCI W POSTACI WIĄZKI TAŚMY POLIAMIDOWEJ, MOŻLIWOŚĆ MANUALNEGO PRZYMKNIĘCIA I OTWARCIA PRZEPŁYWU NAWIEWNIKA, PRZEPUSTNICA REGULATORA PRACUJĄCA W ZAKRESIE 45-60% WILGOTNOŚCI WZGLĘDNEJ. KOLOR NAWIEWNIKA: BIAŁY.
----------------------	---

<b>UWAGI</b>	WYMIARY OTWORÓW NALEŻY SPRAWDZIĆ W NATURZE.
--------------	---

**06 OKNO Z TWORZYW SZTUCZNYCH ZEWNĘTRZNE**



<b>WYMIAR W ŚWIETLE OTWORU DO ZABUDOWY</b>	So	245 CM
	Ho	50 CM
<b>ILOŚĆ</b>		1

<b>SYSTEM I MOCOWANIE</b>	OKNO WYKONANE W SYSTEMIE OKIENNO-DRZWIOWYM PCV Z DWOMA SKRZYDŁAMI ROZWIERALNO-UCHYLNymi I NAŚWIECIEŁEM STAŁYM ORAZ Z NAWIEWNIKIEM. WSPÓŁCZYNNIK PRZENIKANIA CIEPŁA DLA CAŁEGO WYROBU $\leq 0,9 \text{ W/M}^2\text{K}$
---------------------------	---

<b>CHARAKTER. SZKLENIA</b>	SZYBA BEZPIECZNA LAMINOWANA SZKLENIE DWUKOMOROWE, TRÓJSZYBOWE
----------------------------	--

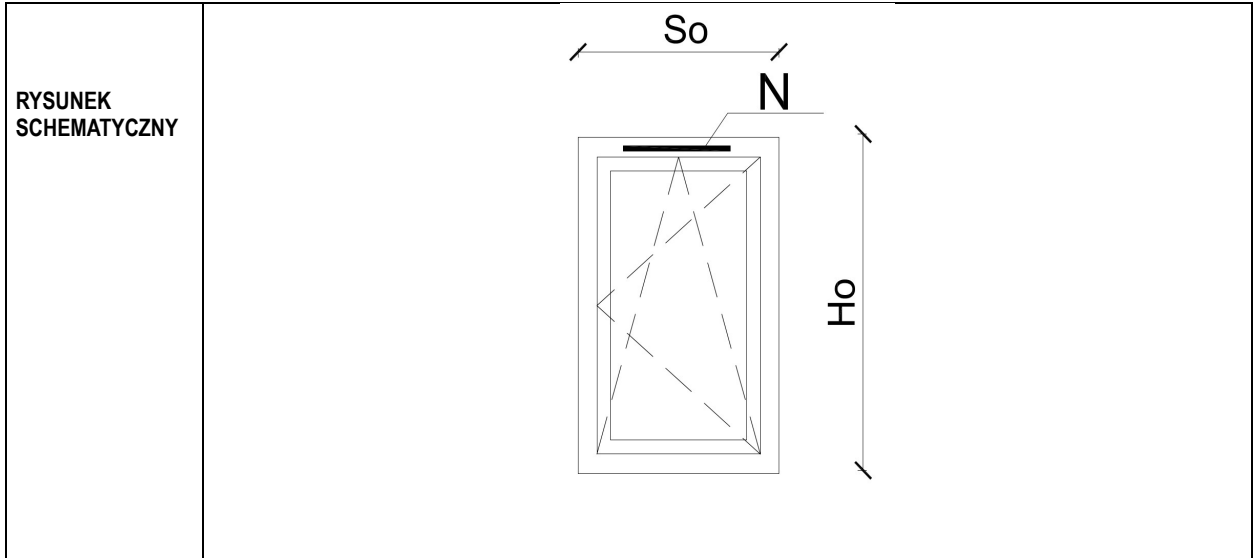
<b>CHARAKTER PROFILI</b>	PROFILE SYSTEMOWE 5-KOMOROWE OD STRONY ZEWNĘTRZNEJ W KOLORZE SZARYM RAL 7038, OD STRONY WEWNĘTRZNEJ W KOLORZE BIAŁYM WSPÓŁCZYNNIK PRZENIKANIA CIEPŁA DLA RAMY $U \leq 0,9 \text{ W/M}^2\text{K}$ .
--------------------------	---

<b>ELEMENTY TOWARZYSZĄCE</b>	OKUCIA I AKCESORIA – SYSTEMOWE W KOLORZE BIAŁYM OKNA ZAOPATRZONE W SYSTEM OTWIERANIA I REGULACJI. PARAPET ZEWNĘTRZNY SYSTEMOWY ALUMINIOWY MAŁOWANY PROSZKOWO NA KOLOR SZARY RAL 7038, WYSIĘG 5cm POZA ELEWACJE. PARAPET WEWNĘTRZNY Z PŁYTY WIÓROWEJ LAMINOWANEJ NA KOLOR JASNO SZARY RAL 7035, WYSIĘG 10cm OD WEW. LICA ŚCIANY.
------------------------------	---

<b>NAWIEWNIK (N)</b>	NAWIEWNIK HIGROSTEROWNY DO MONTAŻU W OKNACH PCV, WYKONANY Z POLISTYRENU. WYMIARY CZERPNI ZEWNĘTRZNEJ: 400x23x12mm (dł. x h. x gł.). WYDAJNOŚĆ 1 NAWIEWNIKA: max. 45 M <sup>3</sup> /H. FUNKCJE: AUTOMATYCZNA REGULACJA NAPŁYWU POWIETRZA, CZUJNIK WILGOTNOŚCI W POSTACI WIĄZKI TAŚMY POLIAMIDOWEJ, MOŻLIWOŚĆ MANUALNEGO PRZYMKNIECIA I OTWARCIA PRZEPŁYWU NAWIEWNIKA, PRZEPUSTNICA REGULATORA PRACUJĄCA W ZAKRESIE 45-60% WILGOTNOŚCI WZGLĘDNEJ. KOLOR NAWIEWNIKA: BIAŁY.
----------------------	---

<b>UWAGI</b>	WYMIARY OTWORÓW NALEŻY SPRAWDZIĆ W NATURZE.
--------------	---

<b>07</b>	<b>OKNO Z TWORZYW SZTUCZNYCH ZEWNĘTRZNE</b>
-----------	---



<b>WYMIAR W ŚWIETLE OTWORU DO ZABUDOWY</b>	<b>So</b>	85 CM
	<b>Ho</b>	120 CM
<b>IŁOŚĆ</b>		<b>4</b>

<b>SYSTEM I MOCOWANIE</b>	OKNO WYKONANE W SYSTEMIE OKIENNO-DRZWIOWYM PCV ZE SKRZYDŁEM ROZWIERALNO-UCHYLNYM ORAZ Z NAWIEWNIKIEM. WSPÓŁCZYNNIK PRZENIKANIA CIEPŁA DLA CAŁEGO WYROBU $\leq 0,9$ W/M <sup>2</sup> K
---------------------------	---

<b>CHARAKTER. SZKLENIA</b>	SZYBA BEZPIECZNA LAMINOWANA SZKLENIE DWUKOMOROWE, TRÓJSZYBOWE
----------------------------	--

<b>CHARAKTER PROFILI</b>	PROFILE SYSTEMOWE 5-KOMOROWE OD STRONY ZEWNĘTRZNEJ W KOLORZE SZARYM RAL 7038, OD STRONY WEWNĘTRZNEJ W KOLORZE BIAŁYM WSPÓŁCZYNNIK PRZENIKANIA CIEPŁA DLA RAMY $U \leq 0,9$ W/M <sup>2</sup> K.
--------------------------	---

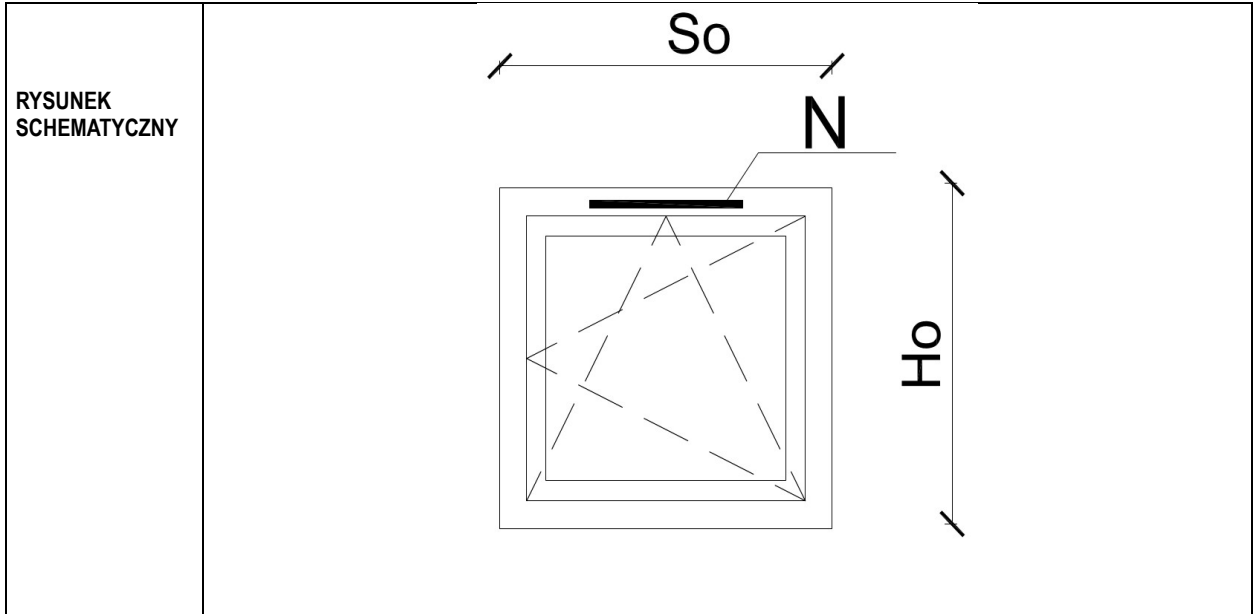
<b>ELEMENTY TOWARZYSZĄCE</b>	OKUCIA I AKCESORIA – SYSTEMOWE W KOLORZE BIAŁYM, OKNA ZAOPATRZONE W SYSTEM OTWIERANIA I REGULACJI. PARAPET ZEWNĘTRZNY SYSTEMOWY ALUMINIOWY MAŁOWANY PROSZKOWO NA KOLOR SZARY RAL 7038, WYSIĘG 5cm POZA ELEWACJE. PARAPET WEWNĘTRZNY Z PŁYTY WIÓROWEJ LAMINOWANEJ NA KOLOR JASNO SZARY RAL 7035, WYSIĘG 10cm OD WEW. LICA ŚCIANY.
------------------------------	---

<b>NAWIEWNIK (N)</b>	NAWIEWNIK HIGROSTEROWNY DO MONTAŻU W OKNACH PCV, WYKONANY Z POLISTYRENU. WYMIARY CZERPNI ZEWNĘTRZNEJ: 400x23x12mm (dł. x h. x gł.). WYDAJNOŚĆ 1 NAWIEWNIKA: max. 45 M <sup>3</sup> /H. FUNKCJE: AUTOMATYCZNA REGULACJA NAPŁYWU POWIETRZA, CZUJNIK WILGOTNOŚCI W POSTACI WIĄZKI TAŚMY POLIAMIDOWEJ, MOŻLIWOŚĆ MANUALNEGO PRZYMKNIĘCIA I OTWARCIA PRZEPŁYWU NAWIEWNIKA, PRZEPUSTNICA REGULATORA PRACUJĄCA W ZAKRESIE 45-60% WILGOTNOŚCI WZGLĘDNEJ. KOLOR NAWIEWNIKA: BIAŁY.
----------------------	---

<b>UWAGI</b>	WYMIARY OTWORÓW NALEŻY SPRAWDZIĆ W NATURZE.
--------------	---



**08 OKNO Z TWORZYW SZTUCZNYCH ZEWNĘTRZNE**



<b>WYMIAR W ŚWIETLE OTWORU DO ZABUDOWY</b>	So	90 CM
	Ho	85 CM
<b>ILOŚĆ</b>	<b>2</b>	

<b>SYSTEM I MOCOWANIE</b>	OKNO WYKONANE W SYSTEMIE OKIENNO-DRZWIOWYM PCV ZE SKRZYDŁEM ROZWIERALNO-UCHYLNYM ORAZ Z NAWIEWNIKIEM. WSPÓŁCZYNNIK PRZENIKANIA CIEPŁA DLA CAŁEGO WYROBU $\leq 0,9$ W/M <sup>2</sup> K
---------------------------	---

<b>CHARAKTER. SZKLENIA</b>	SZYBA BEZPIECZNA LAMINOWANA SZKLENIE DWUKOMOROWE, TRÓJSZYBOWE
----------------------------	--

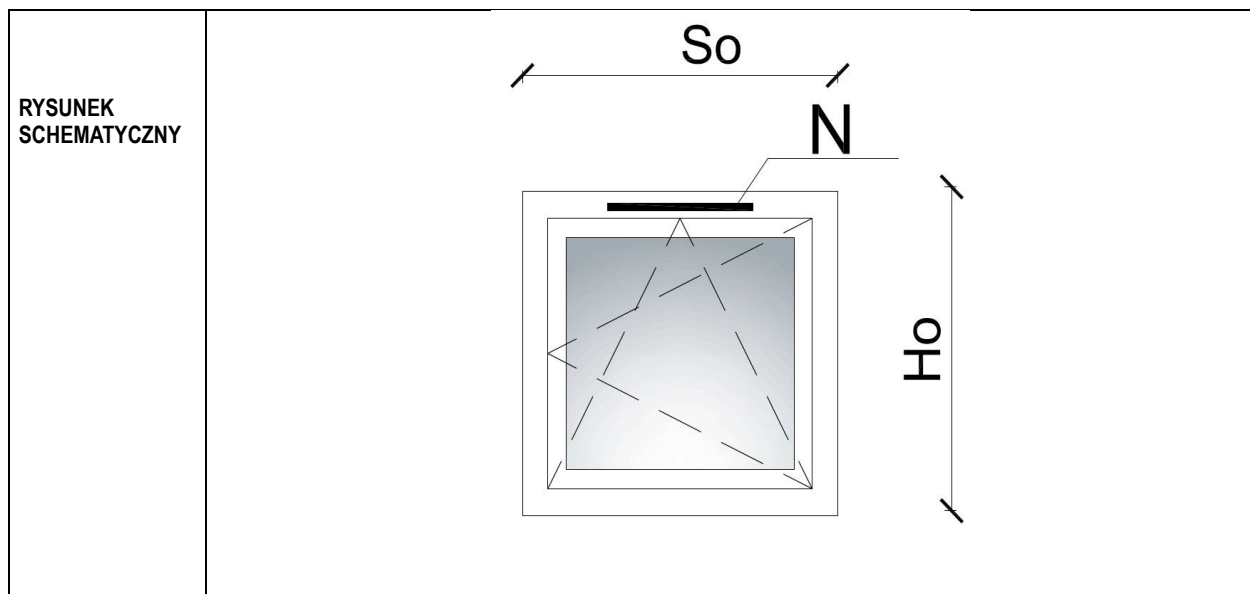
<b>CHARAKTER PROFILI</b>	PROFILE SYSTEMOWE 5-KOMOROWE OD STRONY ZEWNĘTRZNEJ W KOLORZE SZARYM RAL 7038, OD STRONY WEWNĘTRZNEJ W KOLORZE BIAŁYM WSPÓŁCZYNNIK PRZENIKANIA CIEPŁA DLA RAMY $U \leq 0,9$ W/M <sup>2</sup> K.
--------------------------	---

<b>ELEMENTY TOWARZYSZĄCE</b>	OKUCIA I AKCESORIA – SYSTEMOWE W KOLORZE BIAŁYM, OKNA ZAOPATRZONE W SYSTEM OTWIERANIA I REGULACJI. PARAPET ZEWNĘTRZNY SYSTEMOWY ALUMINIOWY MAŁOWANY PROSZKOWO NA KOLOR SZARY RAL 7038, WYSIĘG 5cm POZA ELEWACJE. PARAPET WEWNĘTRZNY Z PŁYTY WIÓROWEJ LAMINOWANEJ NA KOLOR JASNOSZARY RAL 7035, WYSIĘG 10cm OD WEW. LICA ŚCIANY.
------------------------------	---

<b>NAWIEWNIK (N)</b>	NAWIEWNIK HIGROSTEROWNY DO MONTAŻU W OKNACH PCV, WYKONANY Z POLISTYRENU. WYMIARY CZERPNI ZEWNĘTRZNEJ: 400x23x12mm (dł. x h. x gł.). WYDAJNOŚĆ 1 NAWIEWNIKA: max. 45 M <sup>3</sup> /H. FUNKCJE: AUTOMATYCZNA REGULACJA NAPŁYWU POWIETRZA, CZUJNIK WILGOTNOŚCI W POSTACI WIĄZKI TAŚMY POLIAMIDOWEJ, MOŻLIWOŚĆ MANUALNEGO PRZYMKNIĘCIA I OTWARCIA PRZEPLWY NAWIEWNIKA, PRZEPUSTNICA REGULATORA PRACUJĄCA W ZAKRESIE 45-60% WILGOTNOŚCI WZGLĘDNEJ. KOLOR NAWIEWNIKA: BIAŁY.
----------------------	--

<b>UWAGI</b>	WYMIARY OTWORÓW NALEŻY SPRAWDZIĆ W NATURZE.
--------------	---

<b>09</b>	<b>OKNO Z TWORZYW SZTUCZNYCH ZEWNĘTRZNE</b>
-----------	---



<b>WYMIAR W ŚWIETLE OTWORU DO ZABUDOWY</b>	<b>So</b>	90 CM
	<b>Ho</b>	85 CM
<b>ILOŚĆ</b>		<b>2</b>

<b>SYSTEM I MOCOWANIE</b>	OKNO WYKONANE W SYSTEMIE OKIENNO-DRZWIOWYM PCV ZE SKRZYDŁEM ROZWIERALNO-UCHYLNYM ORAZ Z NAWIEWNIKIEM. WSPÓŁCZYNNIK PRZENIKANIA CIEPŁA DLA CAŁEGO WYROBU $\leq 0,9$ W/M <sup>2</sup> K
---------------------------	---

<b>CHARAKTER. SZKLENIA</b>	SZYBA BEZPIECZNA LAMINOWANA, MLECZNA SZKLENIE DWUKOMOROWE, TRÓJSZYBOWE
----------------------------	---

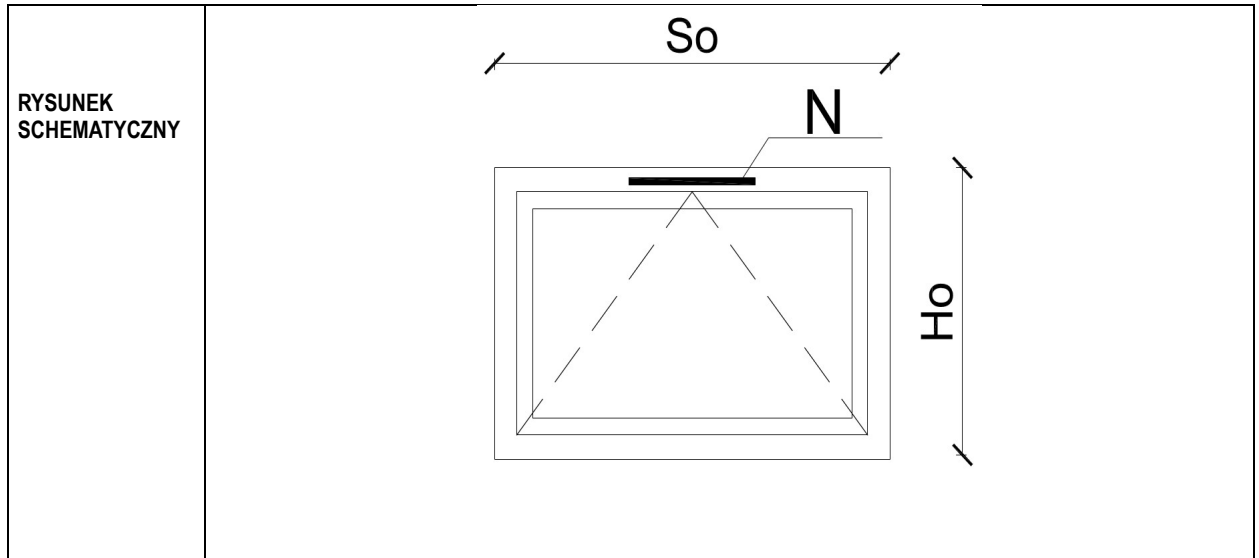
<b>CHARAKTER PROFILI</b>	PROFILE SYSTEMOWE 5-KOMOROWE OD STRONY ZEWNĘTRZNEJ W KOLORZE SZARYM RAL 7038, OD STRONY WEWNĘTRZNEJ W KOLORZE BIAŁYM WSPÓŁCZYNNIK PRZENIKANIA CIEPŁA DLA RAMY $U \leq 0,9$ W/M <sup>2</sup> K.
--------------------------	---

<b>ELEMENTY TOWARZYSZĄCE</b>	OKUCIA I AKCESORIA – SYSTEMOWE W KOLORZE BIAŁYM, OKNA ZAOPATRZONE W SYSTEM OTWIERANIA I REGULACJI. PARAPET ZEWNĘTRZNY SYSTEMOWY ALUMINIOWY MAŁOWANY PROSZKOWO NA KOLOR SZARY RAL 7038, WYSIĘG 5cm POZA ELEWACJE. PARAPET WEWNĘTRZNY Z PŁYTY WIÓROWEJ LAMINOWANEJ NA KOLOR JASNOSZARY RAL 7035, WYSIĘG 10cm OD WEW. LICA ŚCIANY.
------------------------------	---

<b>NAWIEWNIK (N)</b>	NAWIEWNIK HIGROSTEROWNY DO MONTAŻU W OKNACH PCV, WYKONANY Z POLISTYRENU. WYMIARY CZERPNI ZEWNĘTRZNEJ: 400x23x12mm (dł. x h. x gł.). WYDAJNOŚĆ 1 NAWIEWNIKA: max. 45 M <sup>3</sup> /H. FUNKCJE: AUTOMATYCZNA REGULACJA NAPŁYWU POWIETRZA, CZUJNIK WILGOTNOŚCI W POSTACI WIĄZKI TAŚMY POLIAMIDOWEJ, MOŻLIWOŚĆ MANUALNEGO PRZYMKNIĘCIA I OTWARCIA PRZEPŁYWU NAWIEWNIKA, PRZEPUSTNICA REGULATORA PRACUJĄCA W ZAKRESIE 45-60% WILGOTNOŚCI WZGLĘDNEJ. KOLOR NAWIEWNIKA: BIAŁY.
----------------------	---

<b>UWAGI</b>	WYMIARY OTWORÓW NALEŻY SPRAWDZIĆ W NATURZE.
--------------	---

<b>O10</b>	<b>OKNO Z TWORZYW SZTUCZNYCH ZEWNĘTRZNE</b>
------------	---



<b>WYMIAR W ŚWIETLE OTWORU DO ZABUDOWY</b>	So	125 CM
	Ho	65 CM
<b>IŁOŚĆ</b>		<b>2</b>

<b>SYSTEM I MOCOWANIE</b>	OKNO WYKONANE W SYSTEMIE OKIENNO-DRZWIOWYM PCV ZE SKRZYDŁEM UCHYLNYM ORAZ Z NAWIEWNIKIEM. WSPÓŁCZYNNIK PRZENIKANIA CIEPŁA DLA CAŁEGO WYROBU $\leq 0,9$ W/M <sup>2</sup> K
---------------------------	---

<b>CHARAKTER. SZKLENIA</b>	SZYBA BEZPIECZNA LAMINOWANA SZKLENIE DWUKOMOROWE, TRÓJSZYBOWE
----------------------------	--

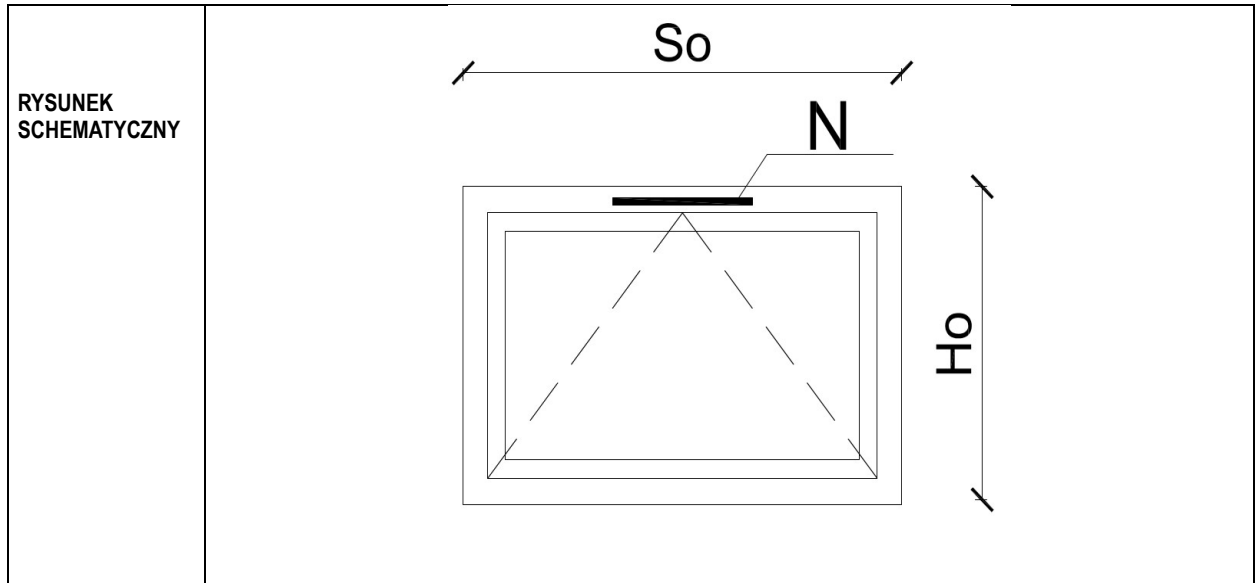
<b>CHARAKTER PROFILI</b>	PROFILE SYSTEMOWE 5-KOMOROWE OD STRONY ZEWNĘTRZNEJ W KOLORZE SZARYM RAL 7038, OD STRONY WEWNĘTRZNEJ W KOLORZE BIAŁYM WSPÓŁCZYNNIK PRZENIKANIA CIEPŁA DLA RAMY $U \leq 0,9$ W/M <sup>2</sup> K.
--------------------------	---

<b>ELEMENTY TOWARZYSZĄCE</b>	OKUCIA I AKCESORIA – SYSTEMOWE W KOLORZE BIAŁYM, OKNA ZAOPATRZONE W SYSTEM OTWIERANIA I REGULACJI. PARAPET ZEWNĘTRZNY SYSTEMOWY ALUMINIOWY MAŁOWANY PROSZKOWO NA KOLOR SZARY RAL 7038, WYSIĘG 5cm POZA ELEWACJE. PARAPET WEWNĘTRZNY Z PŁYTY WIÓROWEJ LAMINOWANEJ NA KOLOR JASNO SZARY RAL 7035, WYSIĘG 10cm OD WEW. LICA ŚCIANY.
------------------------------	--

<b>NAWIEWNIK (N)</b>	NAWIEWNIK HIGROSTEROWNY DO MONTAŻU W OKNACH PCV, WYKONANY Z POLISTYRENU. WYMIARY CZERPNI ZEWNĘTRZNEJ: 400x23x12mm (dł. x h. x gł.). WYDAJNOŚĆ 1 NAWIEWNIKA: max. 45 M <sup>3</sup> /H. FUNKCJE: AUTOMATYCZNA REGULACJA NAPŁYWU POWIETRZA, CZUJNIK WILGOTNOŚCI W POSTACI WIĄZKI TAŚMY POLIAMIDOWEJ, MOŻLIWOŚĆ MANUALNEGO PRZYMKNIĘCIA I OTWARCIA PRZEPŁYWU NAWIEWNIKA, PRZEPUSTNICA REGULATORA PRACUJĄCA W ZAKRESIE 45-60% WILGOTNOŚCI WZGLĘDNEJ. KOLOR NAWIEWNIKA: BIAŁY.
----------------------	---

<b>UWAGI</b>	WYMIARY OTWORÓW NALEŻY SPRAWDZIĆ W NATURZE.
--------------	---

<b>O11</b>	<b>OKNO Z TWORZYW SZTUCZNYCH ZEWNĘTRZNE</b>
------------	---



<b>WYMIAR W ŚWIETLE OTWORU DO ZABUDOWY</b>	<b>So</b>	118 CM
	<b>Ho</b>	85 CM
<b>ILOŚĆ</b>		<b>6</b>

<b>SYSTEM I MOCOWANIE</b>	OKNO WYKONANE W SYSTEMIE OKIENNO-DRZWIOWYM PCV ZE SKRZYDEM UCHYLNYM ORAZ Z NAWIEWNIKIEM. WSPÓŁCZYNNIK PRZENIKANIA CIEPŁA DLA CAŁEGO WYROBU $\leq 0,9$ W/M <sup>2</sup> K
---------------------------	--

<b>CHARAKTER. SZKLENIA</b>	SZYBA BEZPIECZNA LAMINOWANA SZKLENIE DWUKOMOROWE, TRÓJSZYBOWE
----------------------------	--

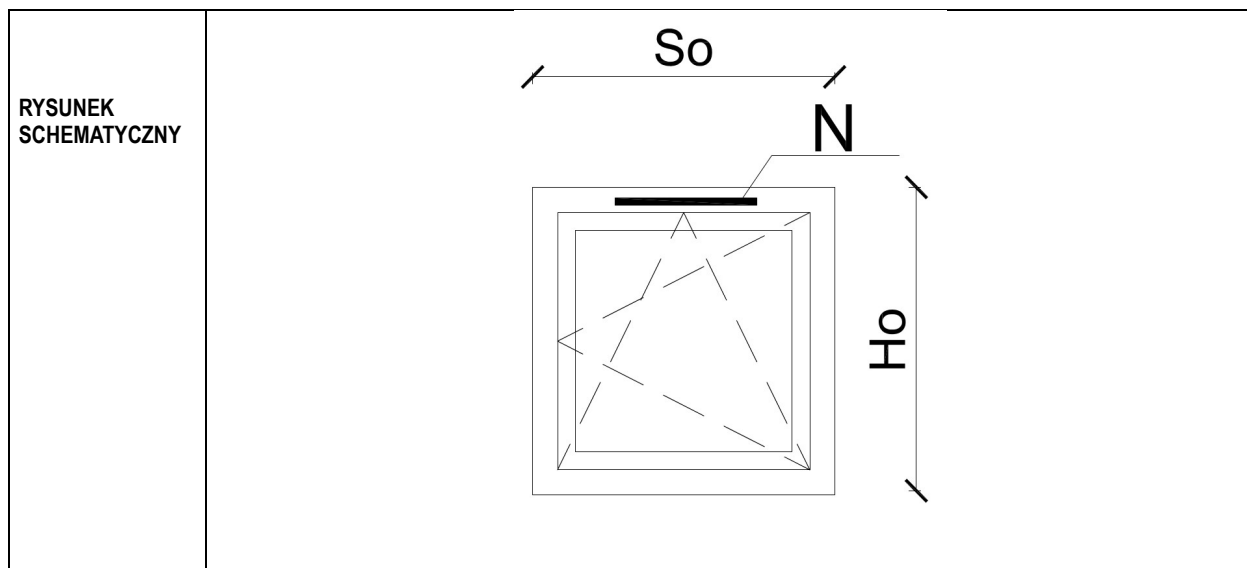
<b>CHARAKTER PROFILI</b>	PROFILE SYSTEMOWE 5-KOMOROWE OD STRONY ZEWNĘTRZNEJ W KOLORZE SZARYM RAL 7038, OD STRONY WEWNĘTRZNEJ W KOLORZE BIAŁYM WSPÓŁCZYNNIK PRZENIKANIA CIEPŁA DLA RAMY $U \leq 0,9$ W/M <sup>2</sup> K.
--------------------------	---

<b>ELEMENTY TOWARZYSZĄCE</b>	OKUCIA I AKCESORIA – SYSTEMOWE W KOLORZE BIAŁYM, OKNA ZAOPATRZONE W SYSTEM OTWIERANIA I REGULACJI. PARAPET ZEWNĘTRZNY SYSTEMOWY ALUMINIOWY MAŁOWANY PROSZKOWO NA KOLOR SZARY RAL 7038, WYSIĘG 5cm POZA ELEWACJE. PARAPET WEWNĘTRZNY Z PŁYTY WIÓROWEJ LAMINOWANEJ NA KOLOR JASNOSZARY RAL 7035, WYSIĘG 10cm OD WEW. LICA ŚCIANY.
------------------------------	---

<b>NAWIEWNIK (N)</b>	NAWIEWNIK HIGROSTEROWNY DO MONTAŻU W OKNACH PCV, WYKONANY Z POLISTYRENU. WYMIARY CZERPNI ZEWNĘTRZNEJ: 400x23x12mm (dl. x h. x gł.). WYDAJNOŚĆ 1 NAWIEWNIKA: max. 45 M <sup>3</sup> /H. FUNKCJE: AUTOMATYCZNA REGULACJA NAPŁYWU POWIETRZA, CZUJNIK WILGOTNOŚCI W POSTACI WIĄZKI TAŚMY POLIAMIDOWEJ, MOŻLIWOŚĆ MANUALNEGO PRZYMKNĘCIA I OTWARCIA PRZEPŁYWU NAWIEWNIKA, PRZEPUSTNICA REGULATORA PRACUJĄCA W ZAKRESIE 45-60% WILGOTNOŚCI WZGLĘDNEJ. KOLOR NAWIEWNIKA: BIAŁY.
----------------------	--

<b>UWAGI</b>	WYMIARY OTWORÓW NALEŻY SPRAWDZIĆ W NATURZE.
--------------	---

<b>012</b>	<b>OKNO Z TWORZYW SZTUCZNYCH ZEWNĘTRZNE</b>
------------	---



<b>WYMIAR W ŚWIETLE OTWORU DO ZABUDOWY</b>	So	85 CM
	Ho	85 CM
<b>ILOŚĆ</b>		<b>5</b>

<b>SYSTEM I MOCOWANIE</b>	OKNO WYKONANE W SYSTEMIE OKIENNO-DRZWIOWYM PCV ZE SKRZYDŁEM ROZWIERALNO-UCHYLNYM ORAZ Z NAWIEWNIKIEM. WSPÓŁCZYNNIK PRZENIKANIA CIEPŁA DLA CAŁEGO WYROBU $\leq 0,9$ W/M <sup>2</sup> K
---------------------------	---

<b>CHARAKTER. SZKLENIA</b>	SZYBA BEZPIECZNA LAMINOWANA SZKLENIE DWUKOMOROWE, TRÓJSZYBOWE
----------------------------	--

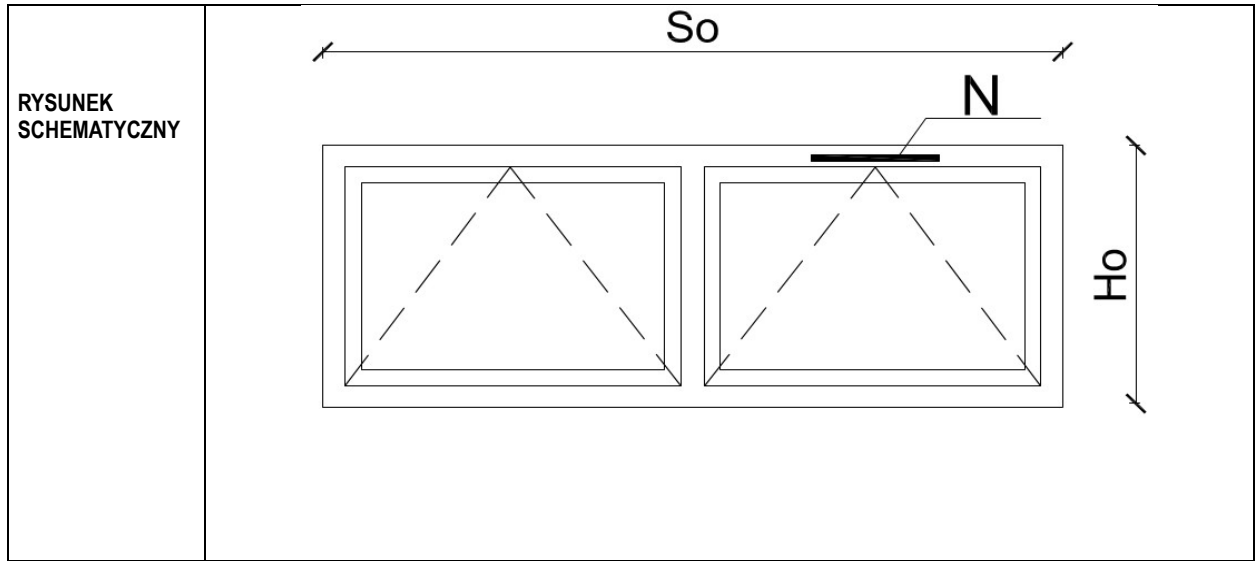
<b>CHARAKTER PROFILI</b>	PROFILE SYSTEMOWE 5-KOMOROWE OD STRONY ZEWNĘTRZNEJ W KOLORZE SZARYM RAL 7038, OD STRONY WEWNĘTRZNEJ W KOLORZE BIAŁYM WSPÓŁCZYNNIK PRZENIKANIA CIEPŁA DLA RAMY $U \leq 0,9$ W/M <sup>2</sup> K.
--------------------------	---

<b>ELEMENTY TOWARZYSZĄCE</b>	OKUCIA I AKCESORIA – SYSTEMOWE W KOLORZE BIAŁYM, OKNA ZAOPATRZONE W SYSTEM OTWIERANIA I REGULACJI. PARAPET ZEWNĘTRZNY SYSTEMOWY ALUMINIOWY MAŁOWANY PROSZKOWO NA KOLOR SZARY RAL 7038, WYSIĘG 5cm POZA ELEWACJE. PARAPET WEWNĘTRZNY Z PŁYTY WIÓROWEJ LAMINOWANEJ NA KOLOR JASNOSZARY RAL 7035, WYSIĘG 10cm OD WEW. LICA ŚCIANY.
------------------------------	--

<b>NAWIEWNIK (N)</b>	NAWIEWNIK HIGROSTEROWNY DO MONTAŻU W OKNACH PCV, WYKONANY Z POLISTYRENU. WYMIARY CZERPNI ZEWNĘTRZNEJ: 400x23x12mm (dł. x h. x gł.). WYDAJNOŚĆ 1 NAWIEWNIKA: max. 45 M <sup>3</sup> /H. FUNKCJE: AUTOMATYCZNA REGULACJA NAPŁYWU POWIETRZA, CZUJNIK WILGOTNOŚCI W POSTACI WIĄZKI TAŚMY POLIAMIDOWEJ, MOŻLIWOŚĆ MANUALNEGO PRZYMKNIECIA I OTWARCIA PRZEPŁYWU NAWIEWNIKA, PRZEPUSTNICA REGULATORA PRACUJĄCA W ZAKRESIE 45-60% WILGOTNOŚCI WZGLĘDNEJ. KOLOR NAWIEWNIKA: BIAŁY.
----------------------	---

<b>UWAGI</b>	WYMIARY OTWORÓW NALEŻY SPRAWDZIĆ W NATURZE.
--------------	---

<b>013</b>	<b>OKNO Z TWORZYW SZTUCZNYCH ZEWNĘTRZNE</b>
------------	---



<b>WYMIAR W ŚWIETLE OTWORU DO ZABUDOWY</b>	$S_o$	235 CM
	$H_o$	80 CM
<b>IŁOŚĆ</b>		<b>3</b>

<b>SYSTEM I MOCOWANIE</b>	OKNO WYKONANE W SYSTEMIE OKIENNO-DRZWIOWYM PCV ZE SKRZYDŁAMI UCHYLNymi ORAZ Z NAWIEWNIKIEM. WSPÓŁCZYNNIK PRZENIKANIA CIEPŁA DLA CAŁEGO WYROBU $\leq 0,9$ W/M <sup>2</sup> K
---------------------------	---

<b>CHARAKTER. SZKLENIA</b>	SZYBA BEZPIECZNA LAMINOWANA SZKLENIE DWUKOMOROWE, TRÓJSZYBOWE
----------------------------	--

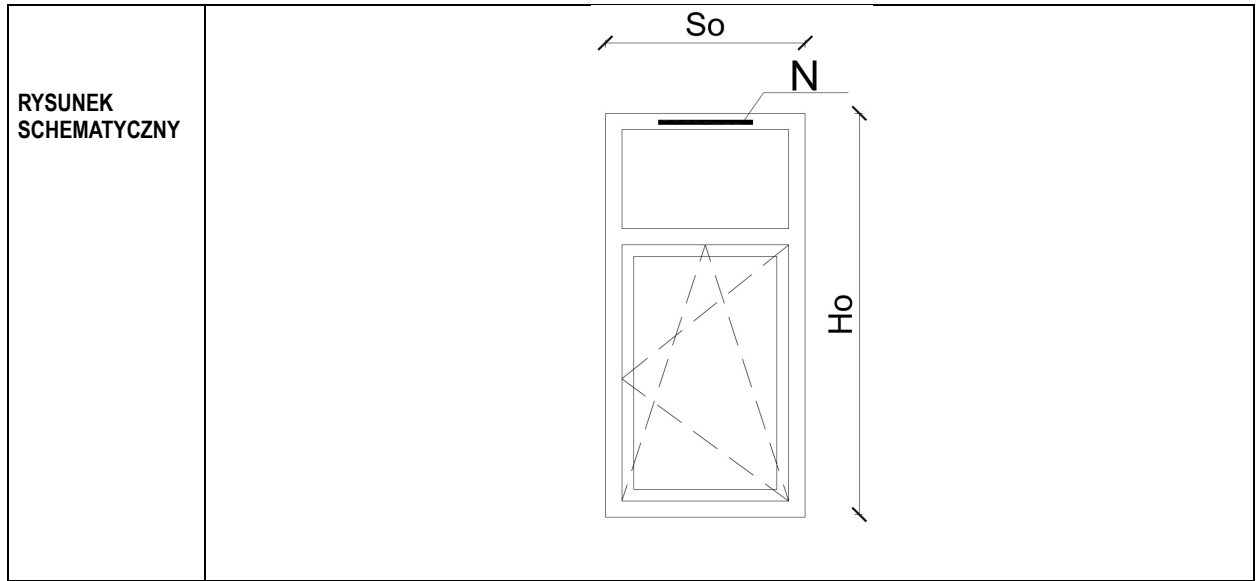
<b>CHARAKTER PROFILI</b>	PROFILE SYSTEMOWE 5-KOMOROWE OD STRONY ZEWNĘTRZNEJ W KOLORZE SZARYM RAL 7038, OD STRONY WEWNĘTRZNEJ W KOLORZE BIAŁYM WSPÓŁCZYNNIK PRZENIKANIA CIEPŁA DLA RAMY $U \leq 0,9$ W/M <sup>2</sup> K.
--------------------------	---

<b>ELEMENTY TOWARZYSZĄCE</b>	OKUCIA I AKCESORIA – SYSTEMOWE W KOLORZE BIAŁYM, OKNA ZAOPATRZONE W SYSTEM OTWIERANIA I REGULACJI. PARAPET ZEWNĘTRZNY SYSTEMOWY ALUMINIOWY MAŁOWANY PROSZKOWO NA KOLOR SZARY RAL 7038, WYSIĘG 5cm POZA ELEWACJE. PARAPET WEWNĘTRZNY Z PŁYTY WIÓROWEJ LAMINOWANEJ NA KOLOR JASNOSZARY RAL 7035, WYSIĘG 10cm OD WEW. LICA ŚCIANY.
------------------------------	---

<b>NAWIEWNIK (N)</b>	NAWIEWNIK HIGROSTEROWNY DO MONTAŻU W OKNACH PCV, WYKONANY Z POLISTYRENU. WYMIARY CZERPNI ZEWNĘTRZNEJ: 400x23x12mm (dł. x h. x gł.). WYDAJNOŚĆ 1 NAWIEWNIKA: max. 45 M <sup>3</sup> /H. FUNKCJE: AUTOMATYCZNA REGULACJA NAPŁYWU POWIETRZA, CZUJNIK WILGOTNOŚCI W POSTACI WIĄZKI TAŚMY POLIAMIDOWEJ, MOŻLIWOŚĆ MANUALNEGO PRZYMKNĘCIA I OTWARCIA PRZEPŁYWU NAWIEWNIKA, PRZEPUSTNICA REGULATORA PRACUJĄCA W ZAKRESIE 45-60% WILGOTNOŚCI WZGLĘDNEJ. KOLOR NAWIEWNIKA: BIAŁY.
----------------------	--

<b>UWAGI</b>	WYMIARY OTWORÓW NALEŻY SPRAWDZIĆ W NATURZE.
--------------	---

<b>O14</b>	<b>OKNO Z TWORZYW SZTUCZNYCH ZEWNĘTRZNE</b>
------------	---



<b>WYMIAR W ŚWIETLE OTWORU DO ZABUDOWY</b>	So	90 CM
	Ho	175 CM
<b>ILOŚĆ</b>		<b>3</b>

<b>SYSTEM I MOCOWANIE</b>	OKNO WYKONANE W SYSTEMIE OKIENNO-DRZWIOWYM PCV ZE SKRZYDŁEM ROZWIERALNO-UCHYLNYM I NAŚWIETLEM STAŁYM ORAZ Z NAWIEWNIKIEM. WSPÓŁCZYNNIK PRZENIKANIA CIEPŁA DLA CAŁEGO WYROBU $\leq 0,9$ W/M <sup>2</sup> K
---------------------------	---

<b>CHARAKTER. SZKLENIA</b>	SZYBA BEZPIECZNA LAMINOWANA SZKLENIE DWUKOMOROWE, TRÓJSZYBOWE
----------------------------	--

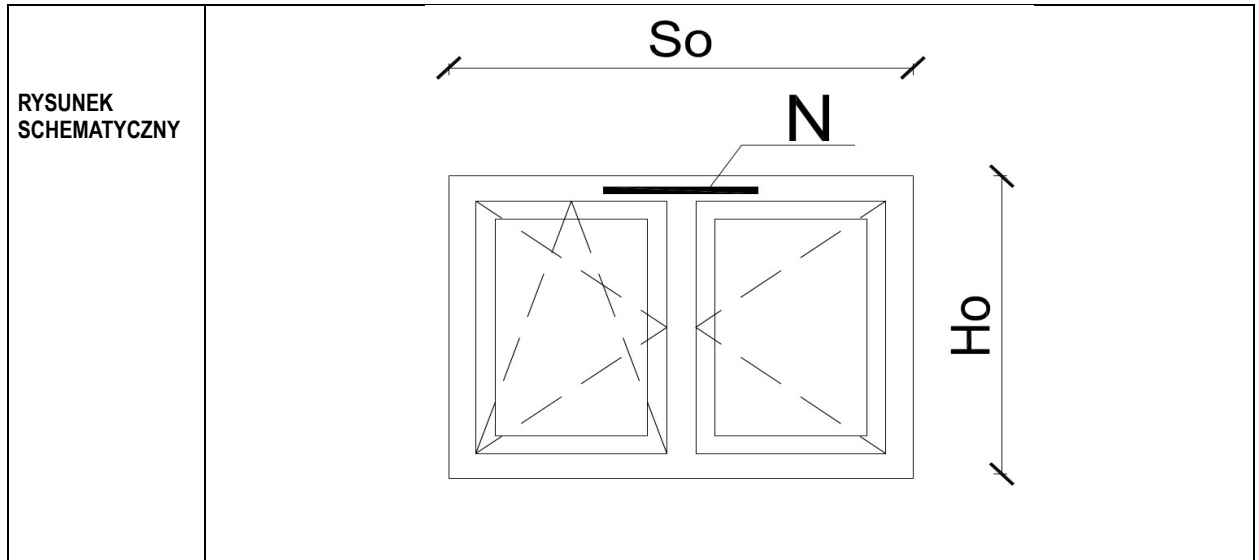
<b>CHARAKTER PROFILI</b>	PROFILE SYSTEMOWE 5-KOMOROWE OD STRONY ZEWNĘTRZNEJ W KOLORZE SZARYM RAL 7038, OD STRONY WEWNĘTRZNEJ W KOLORZE BIAŁYM WSPÓŁCZYNNIK PRZENIKANIA CIEPŁA DLA RAMY $U \leq 0,9$ W/M <sup>2</sup> K.
--------------------------	---

<b>ELEMENTY TOWARZYSZĄCE</b>	OKUCIA I AKCESORIA – SYSTEMOWE W KOLORZE BIAŁYM, OKNA ZAOPATRZONE W SYSTEM OTWIERANIA I REGULACJI. PARAPET ZEWNĘTRZNY SYSTEMOWY ALUMINIOWY MAŁOWANY PROSZKOWO NA KOLOR SZARY RAL 7038, WYSIĘG 5cm POZA ELEWACJE. PARAPET WEWNĘTRZNY Z PŁYTY WIÓROWEJ LAMINOWANEJ NA KOLOR JASNOSZARY RAL 7035, WYSIĘG 10cm OD WEW. LICA ŚCIANY.
------------------------------	---

<b>NAWIEWNIK (N)</b>	NAWIEWNIK HIGROSTEROWNY DO MONTAŻU W OKNACH PCV, WYKONANY Z POLISTYRENU. WYMIARY CZERPNI ZEWNĘTRZNEJ: 400x23x12mm (dl. x h. x gł.). WYDAJNOŚĆ 1 NAWIEWNIKA: max. 45 M <sup>3</sup> /H. FUNKCJE: AUTOMATYCZNA REGULACJA NAPŁYWU POWIETRZA, CZUJNIK WILGOTNOŚCI W POSTACI WIĄZKI TAŚMY POLIAMIDOWEJ, MOŻLIWOŚĆ MANUALNEGO PRZYMKNĘCIA I OTWARCIA PRZEPŁYWU NAWIEWNIKA, PRZEPUSTNICA REGULATORA PRACUJĄCA W ZAKRESIE 45-60% WILGOTNOŚCI WZGLĘDNEJ. KOLOR NAWIEWNIKA: BIAŁY.
----------------------	--

<b>UWAGI</b>	WYMIARY OTWORÓW NALEŻY SPRAWDZIĆ W NATURZE.
--------------	---

<b>O15</b>	<b>OKNO Z TWORZYW SZTUCZNYCH ZEWNĘTRZNE</b>
------------	---



<b>WYMIAR W ŚWIETLE OTWORU DO ZABUDOWY</b>	So	120 CM
	Ho	115 CM
<b>ILOŚĆ</b>		1

<b>SYSTEM I MOCOWANIE</b>	OKNO WYKONANE W SYSTEMIE OKIENNO-DRZWIOWYM PCV ZE SKRZYDŁEM ROZWIERLANO-UCHYLNYM I ROZWIERLANYM ORAZ Z NAWIEWNIKIEM. WSPÓŁCZYNNIK PRZENIKANIA CIEPŁA DLA CAŁEGO WYROBU $\leq 0,9 \text{ W/M}^2\text{K}$
---------------------------	---

<b>CHARAKTER. SZKLENIA</b>	SZYBA BEZPIECZNA LAMINOWANA SZKLENIE DWUKOMOROWE, TRÓJSZYBOWE
----------------------------	--

<b>CHARAKTER PROFILI</b>	PROFILE SYSTEMOWE 5-KOMOROWE OD STRONY ZEWNĘTRZNEJ W KOLORZE SZARYM RAL 7038, OD STRONY WEWNĘTRZNEJ W KOLORZE BIAŁYM WSPÓŁCZYNNIK PRZENIKANIA CIEPŁA DLA RAMY $U \leq 0,9 \text{ W/M}^2\text{K}$ .
--------------------------	---

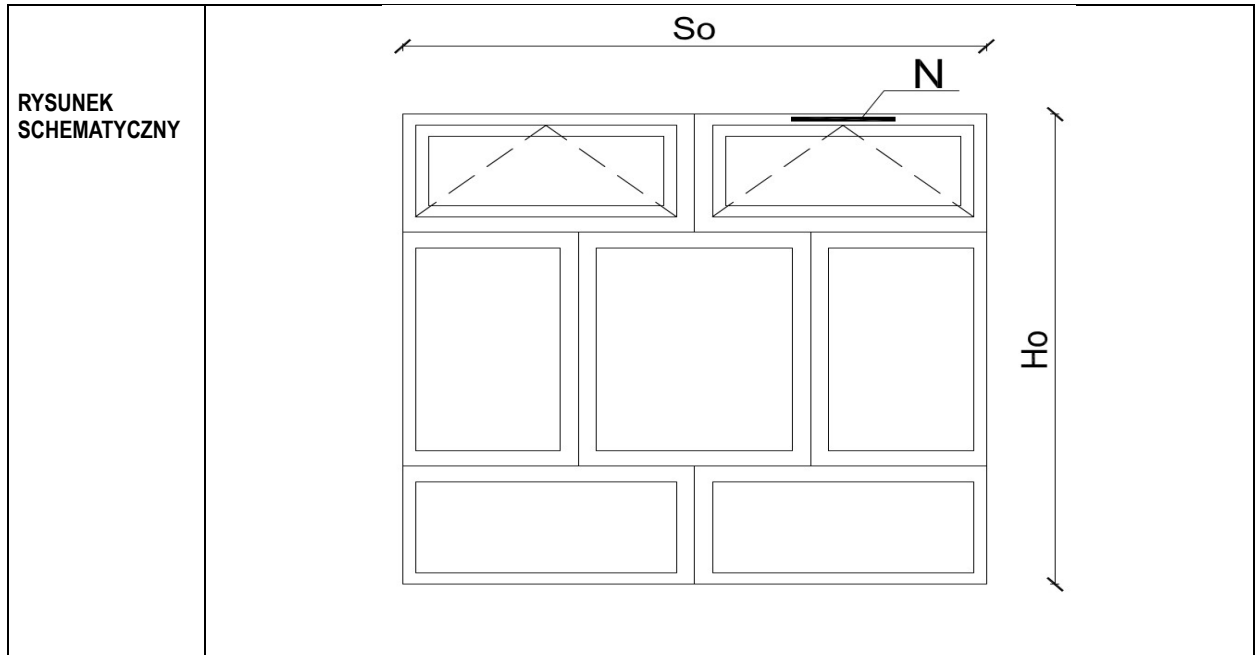
<b>ELEMENTY TOWARZYSZĄCE</b>	OKUCIA I AKCESORIA – SYSTEMOWE W KOLORZE BIAŁYM, OKNA ZAOPATRZONE W SYSTEM OTWIERANIA I REGULACJI. PARAPET ZEWNĘTRZNY SYSTEMOWY ALUMINIOWY MALOWANY PROSZKOWO NA KOLOR SZARY RAL 7038, WYSIĘG 5cm POZA ELEWACJĘ. PARAPET WEWNĘTRZNY Z PŁYTY WIÓROWEJ LAMINOWANEJ NA KOLOR JASNO SZARY RAL 7035, WYSIĘG 10cm OD WEW. LICA ŚCIANY.
------------------------------	---

<b>NAWIEWNIK (N)</b>	NAWIEWNIK HIGROSTEROWNY DO MONTAŻU W OKNACH PCV, WYKONANY Z POLISTYRENU. WYMIARY CZERPNI ZEWNĘTRZNEJ: 400x23x12mm (dł. x h. x gł.). WYDAJNOŚĆ 1 NAWIEWNIKA: max. 45 M <sup>3</sup> /H. FUNKCJE: AUTOMATYCZNA REGULACJA NAPŁYWU POWIETRZA, CZUJNIK WILGOTNOŚCI W POSTACI WIĄZKI TAŚMY POLIAMIDOWEJ, MOŻLIWOŚĆ MANUALNEGO PRZYMKNIĘCIA I OTWARCIA PRZEPŁYWU NAWIEWNIKA, PRZEPUSTNICA REGULATORA PRACUJĄCA W ZAKRESIE 45-60% WILGOTNOŚCI WZGLĘDNEJ. KOLOR NAWIEWNIKA: BIAŁY.
----------------------	---

<b>UWAGI</b>	WYMIARY OTWORÓW NALEŻY SPRAWDZIĆ W NATURZE.
--------------	---



<b>016</b>	<b>OKNO Z TWORZYW SZTUCZNYCH ZEWNĘTRZNE</b>
------------	---



<b>WYMIAR W ŚWIETLE OTWORU DO ZABUDOWY</b>	So	230 CM
	Ho	215 CM
<b>ILOŚĆ</b>		<b>3</b>

<b>SYSTEM I MOCOWANIE</b>	OKNO WYKONANE W SYSTEMIE OKIENNO-DRZWIOWYM PCV ZE SKRZYDŁAMI UCHYLNymi I NAŚWIETLAMI STAŁymi ORAZ Z NAWIEWNIKIEM. WSPÓŁCZYNNIK PRZENIKANIA CIEPŁA DLA CAŁEGO WYROBU $\leq 0,9$ W/M <sup>2</sup> K
---------------------------	---

<b>CHARAKTER. SZKLENIA</b>	SZYBA BEZPIECZNA LAMINOWANA SZKLENIE DWUKOMOROWE, TRÓJSZYBOWE
----------------------------	--

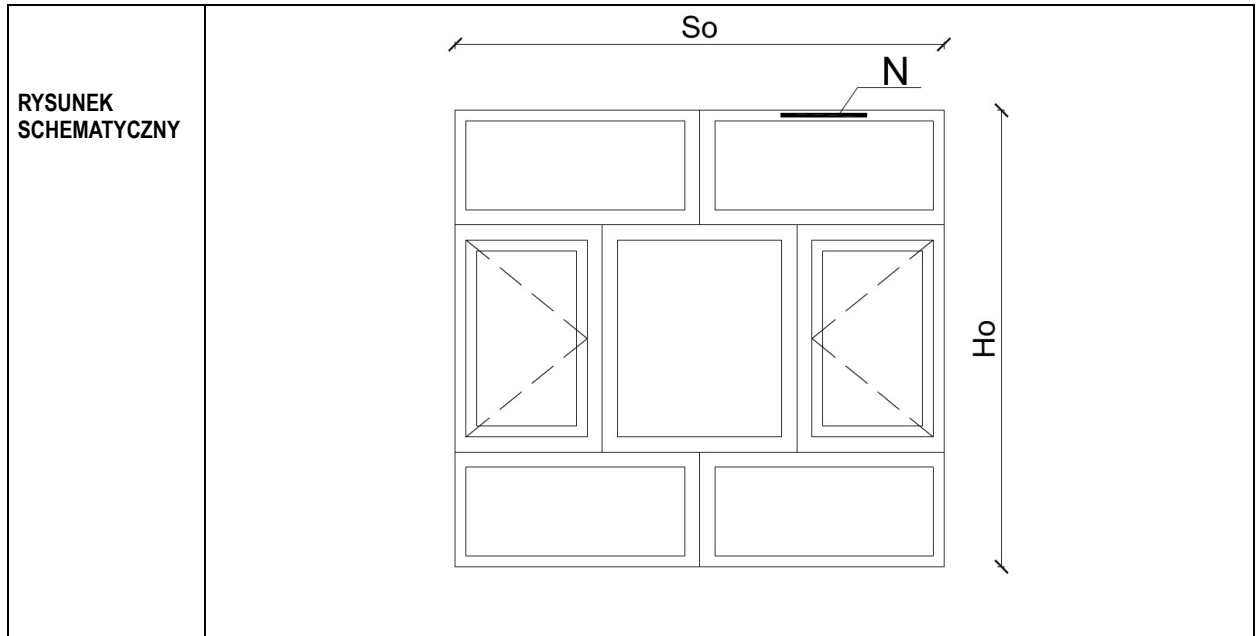
<b>CHARAKTER PROFILI</b>	PROFILE SYSTEMOWE 5-KOMOROWE OD STRONY ZEWNĘTRZNEJ W KOLORZE SZARYM RAL 7038, OD STRONY WEWNĘTRZNEJ W KOLORZE BIAŁYM WSPÓŁCZYNNIK PRZENIKANIA CIEPŁA DLA RAMY $U \leq 0,9$ W/M <sup>2</sup> K.
--------------------------	---

<b>ELEMENTY TOWARZYSZĄCE</b>	OKUCIA I AKCESORIA – SYSTEMOWE W KOLORZE BIAŁYM, OKNA ZAOPATRZONE W SYSTEM OTWIERANIA I REGULACJI. PARAPET ZEWNĘTRZNY SYSTEMOWY ALUMINIOWY MAŁOWANY PROSZKOWO NA KOLOR SZARY RAL 7038, WYSIĘG 5cm POZA ELEWACJE. PARAPET WEWNĘTRZNY Z PŁYTY WIÓROWEJ LAMINOWANEJ NA KOLOR JASNOSZARY RAL 7035, WYSIĘG 10cm OD WEW. LICA ŚCIANY.
------------------------------	---

<b>NAWIEWNIK (N)</b>	NAWIEWNIK HIGROSTEROWNY DO MONTAŻU W OKNACH PCV, WYKONANY Z POLISTYRENU. WYMIARY CZERPNI ZEWNĘTRZNEJ: 400x23x12mm (dł. x h. x gł.). WYDAJNOŚĆ 1 NAWIEWNIKA: max. 45 M <sup>3</sup> /H. FUNKCJE: AUTOMATYCZNA REGULACJA NAPŁYWU POWIETRZA, CZUJNIK WILGOTNOŚCI W POSTACI WIĄZKI TAŚMY POLIAMIDOWEJ, MOŻLIWOŚĆ MANUALNEGO PRZYMKNIĘCIA I OTWARCIA PRZEPŁYWU NAWIEWNIKA, PRZEPUSTNICA REGULATORA PRACUJĄCA W ZAKRESIE 45-60% WILGOTNOŚCI WZGLĘDNEJ. KOLOR NAWIEWNIKA: BIAŁY.
----------------------	---

<b>UWAGI</b>	WYMIARY OTWORÓW NALEŻY SPRAWDZIĆ W NATURZE.
--------------	---

<b>017</b>	<b>OKNO Z TWORZYW SZTUCZNYCH ZEWNĘTRZNE</b>
------------	---



<b>WYMIAR W ŚWIETLE OTWORU DO ZABUDOWY</b>	So	230 CM
	Ho	215 CM
<b>ILOŚĆ</b>	2	

<b>SYSTEM I MOCOWANIE</b>	OKNO WYKONANE W SYSTEMIE OKIENNO-DRZWIOWYM PCV ZE SKRZYDŁAMI UCHYLNymi I NAŚWIETLAMI STAŁymi ORAZ Z NAWIEWNIKIEM. WSPÓŁCZYNNIK PRZENIKANIA CIEPŁA DLA CAŁEGO WYROBU $\leq 0,9$ W/M <sup>2</sup> K
---------------------------	---

<b>CHARAKTER. SZKLENIA</b>	SZYBA BEZPIECZNA LAMINOWANA SZKLENIE DWUKOMOROWE, TRÓJSZYBOWE
----------------------------	--

<b>CHARAKTER PROFILI</b>	PROFILE SYSTEMOWE 5-KOMOROWE OD STRONY ZEWNĘTRZNEJ W KOLORZE SZARYM RAL 7038, OD STRONY WEWNĘTRZNEJ W KOLORZE BIAŁYM WSPÓŁCZYNNIK PRZENIKANIA CIEPŁA DLA RAMY $U \leq 0,9$ W/M <sup>2</sup> K.
--------------------------	---

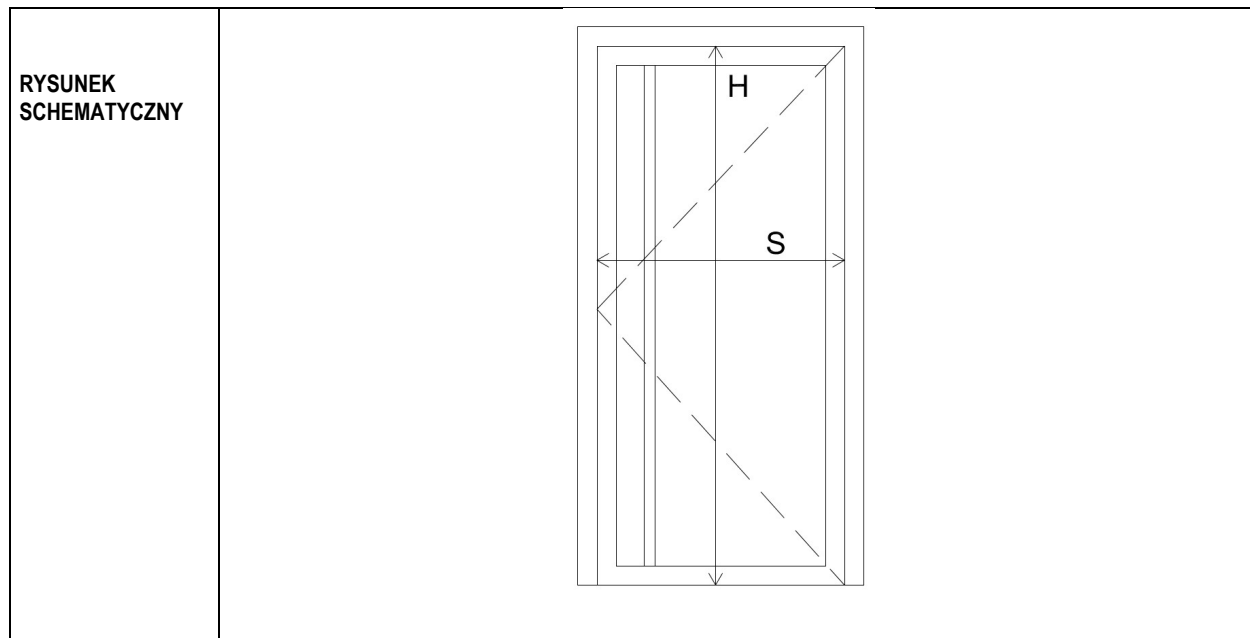
<b>ELEMENTY TOWARZYSZĄCE</b>	OKUCIA I AKCESORIA – SYSTEMOWE W KOLORZE BIAŁYM, OKNA ZAOPATRZONE W SYSTEM OTWIERANIA I REGULACJI. PARAPET ZEWNĘTRZNY SYSTEMOWY ALUMINIOWY MAŁOWANY PROSZKOWO NA KOLOR SZARY RAL 7038, WYSIĘG 5cm POZA ELEWACJĘ. PARAPET WEWNĘTRZNY Z PŁYTY WIÓROWEJ LAMINOWANEJ NA KOLOR JASNOSZARY RAL 7035, WYSIĘG 10cm OD WEW. LICA ŚCIANY.
------------------------------	---

<b>NAWIEWNIK (N)</b>	NAWIEWNIK HIGROSTEROWNY DO MONTAŻU W OKNACH PCV, WYKONANY Z POLISTYRENU. WYMIARY CZERPNI ZEWNĘTRZNEJ: 400x23x12mm (dł. x h. x gł.). WYDAJNOŚĆ 1 NAWIEWNIKA: max. 45 M <sup>3</sup> /H. FUNKCJE: AUTOMATYCZNA REGULACJA NAPŁYWU POWIETRZA, CZUJNIK WILGOTNOŚCI W POSTACI WIĄZKI TAŚMY POLIAMIDOWEJ, MOŻLIWOŚĆ MANUALNEGO PRZYMKNIĘCIA I OTWARCIA PRZEPŁYWU NAWIEWNIKA, PRZEPUSTNICA REGULATORA PRACUJĄCA W ZAKRESIE 45-60% WILGOTNOŚCI WZGLĘDNEJ. KOLOR NAWIEWNIKA: BIAŁY.
----------------------	---

<b>UWAGI</b>	WYMIARY OTWORÓW NALEŻY SPRAWDZIĆ W NATURZE.
--------------	---

## **2. Drzwi aluminiowe**

<b>DZ1</b>	<b>DRZWI ZEWNĘTRZNE ALUMINIOWE</b>
------------	--



<b>WYMIAR SKRZYDEŁ DRZWIOWYCH W ŚWIETLE OŚCIEŻNICY</b>	S	95 CM
	H	205 CM
<b>ILOŚĆ</b>	1 (PIWNICA)	

<b>SYSTEM I MOCOWANIE</b>	DRZWI SZKOLNE W SYSTEMIE ALUMINIOWYCH DRZWI ZEWNĘTRZNYCH, MOCOWANIE POPRZECZ KOTWY SYSTEMOWE DO NADPROŻA I ŚCIAN NA OBWODZIE. FUTRYNA WSTAWIONA W OTWÓR W ŚCIANIE, WSPÓŁCZYNNIK PRZENIKANIA CIEPŁA DLA CAŁEGO WYROBU $\leq 1,3 \text{ W/M}^2\text{K}$
-------------------------------	---

<b>CHARAKTER SZKLENIA</b>	DRZWI: SZYBA BEZPIECZNA LAMINOWANA, PRZEZIERNĄ WSPÓŁCZYNNIK PRZENIKANIA CIEPŁA $\leq 1,3 \text{ W/M}^2\text{K}$
-------------------------------	--

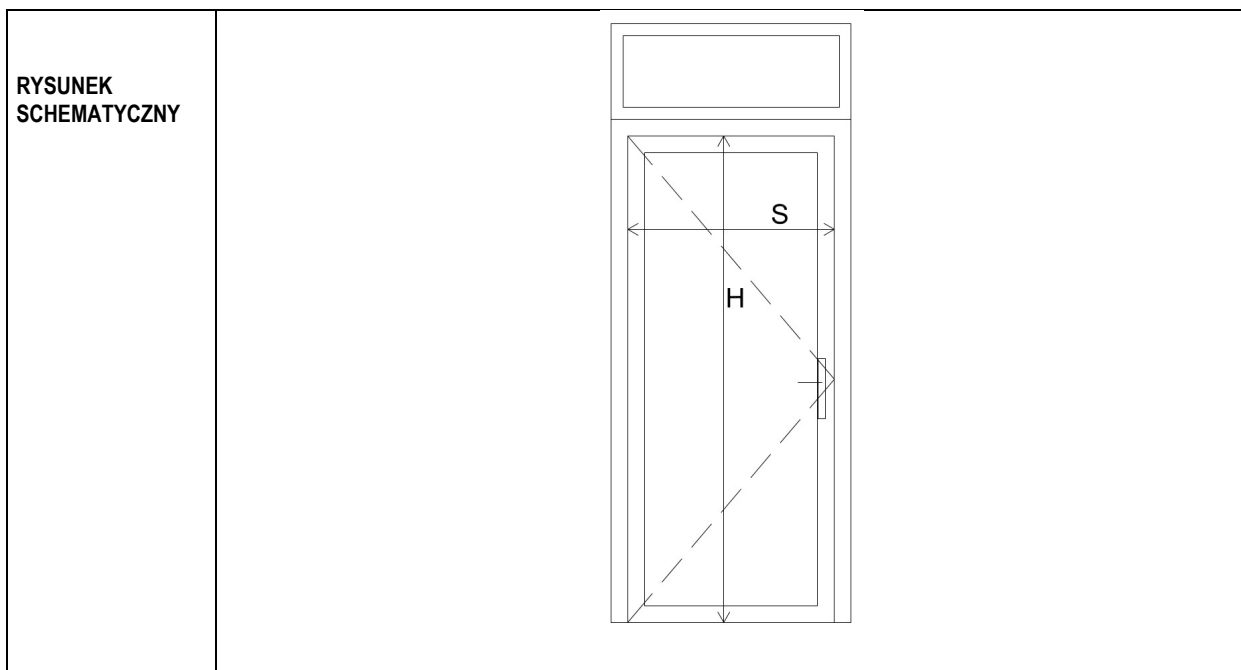
<b>CHARAKTER PROFILI</b>	PROFILE SYSTEMOWE MAŁOWANE PROSZKOWO NA KOLOR SZARY RAL 7038 PROFIL DOLNY SKRZYDŁA Z PODKŁADKĄ WYRÓWNUJĄCĄ,
------------------------------	--

<b>FUNKCJE OTWIERANIA</b>	DRZWI JEDNOSKRZYDŁOWE. ŚWIATŁO PRZEJŚCIA JEDNEGO SKRZYDŁA MIN. 90 cm
-------------------------------	--

<b>AKCESORIA</b>	PO OBU STRONACH UCHWYTY PROSTE NA CAŁĄ WYSOKOŚĆ DRZWI. DRZWI Z SAMOZAMYKACZAMI SZYLDY PROSTOKĄTNE; ZAMEK ZAPADKOWO ZASUWKOWY Z WKŁADKĄ PATENTOWĄ NA KLUCZ W SYSTEMIE MASTER KEY.
------------------	--

<b>UWAGI</b>	WYMIAR OTWORU NALEŻY SPRAWDZIĆ W NATURZE.
--------------	---

<b>DZ2</b>	<b>DRZWI ZEWNĘTRZNE ALUMINIOWE Z NAŚWIETLEM</b>
------------	---



<b>WYMIAR SKRZYDEŁ DRZWIOWYCH W ŚWIETLE OŚCIEŻNICY</b>	S	95 CM
	H	205 CM
<b>ILOŚĆ</b>	1 (PARTER)	

<b>SYSTEM I MOCOWANIE</b>	DRZWI SZKOLNE W SYSTEMIE ALUMINIOWYCH ŚCIAN DZIAŁOWYCH ZEWNĘTRZNYCH MOCOWANIE POPRZEZ KOTWY SYSTEMOWE DO NADPROŻA I ŚCIAN NA OBWODZIE. FUTRYNA WSTAWIONA W OTWÓR W ŚCIANIE, WSPÓŁCZYNNIK PRZENIKANIA CIEPŁA DLA CAŁEGO WYROBU $\leq 1,3 \text{ W/M}^2\text{K}$
---------------------------	--

<b>CHARAKTER SZKLENIA</b>	DRZWI: SZYBA BEZPIECZNA LAMINOWANA, PRZEZIERNĄ, WSPÓŁCZYNNIK PRZENIKANIA CIEPŁA $\leq 1,3 \text{ W/M}^2\text{K}$
---------------------------	--

<b>CHARAKTER PROFILI</b>	PROFILE SYSTEMOWE MAŁOWANE PROSZKOWO NA KOLOR SZARY RAL 7038 PROFIL DOLNY SKRZYDŁA Z PODKŁADKĄ WYRÓWNUJĄCĄ.
--------------------------	---

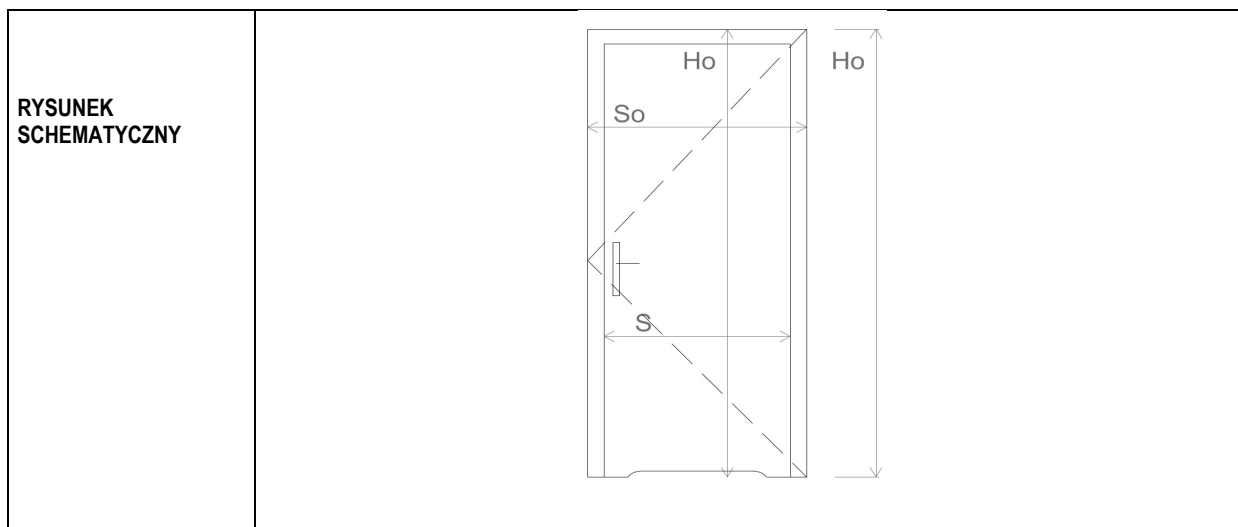
<b>FUNKCJE OTWIERANIA</b>	DRZWI DWUSKRZYDŁOWE. ŚWIATŁO PRZEJŚCIA JEDNEGO SKRZYDŁA MIN. 90 cm
---------------------------	--

<b>AKCESORIA</b>	PO OBU STRONACH UCHWYTY PROSTE NA CAŁĄ WYSOKOŚĆ DRZWI. DRZWI Z SAMOZAMYKACZAMI SZYLDY PROSTOKĄTNE; ZAMEK ZAPADKOWO ZASUWKOWY Z WKŁADKĄ PATENTOWĄ NA KLUCZ W SYSTEMIE MASTER KEY.
------------------	--

<b>UWAGI</b>	WYMIAR OTWORU NALEŻY SPRAWDZIĆ W NATURZE.
--------------	---

### **3. Drzwi drewniane z futrynami stalowymi**

<b>DW1P</b>	<b>DRZWI WEWNĘTRZNE DREWNIANE PRAWO Z FUTRYNAMI STALOWYMI</b>
-------------	---



<b>WYMIAR W ŚWIETLE OTWORU</b>	So	100 CM
	Ho	210 CM
<b>WYMIAR W ŚWIETLE OŚCIEŻNICY</b>	S	90 CM*
	H	205 CM
<b>KIERUNEK OTWIERANIA SKRZYDŁA DRZWI</b>	PRAWO	
<b>PIWNICA</b>	1	
<b>PARTER</b>	1	
<b>1 PIĘTRO</b>	1	
<b>2 PIĘTRO</b>	0	
<b>RAZEM</b>	<b>3</b>	

<b>SYSTEM</b>	DRZWI WEWNĘTRZNE PŁASKIE, BEZPRZYLGOWE Z FUTRYNĄ STALOWĄ. DOSTOSOWANE DO KLASY UŻYTKOWANIA 3-4
---------------	---

<b>KONSTRUKCJA SKRZYDŁA</b>	SKRZYDŁO PEŁNE WYKONANE W RAMIE ZE SZLACHETNEGO DREWNA AFRYKAŃSKIEGO O GRUBOŚCI 33 MM Z WYPEŁNIENIEM Z PŁYTY WIÓROWEJ POKRYTEJ OBUSTRONNIE PŁYTĄ PEŁNĄ MDF I LAMINATEM W KOLORZE BIAŁYM. WYMAGANA GRUBOŚĆ SKRZYDŁA CO NAJMNIEJ 41 MM, GRUBOŚĆ LAMINATU CO NAJMNIEJ 0,9 MM, DOSTOSOWANE DO KLASY UŻYTKOWANIA 3-4
-----------------------------	---

<b>FUNKCJA OTWIERANIA</b>	DRZWI JEDNOSKRZYDŁOWE.
---------------------------	------------------------

<b>WYKOŃCZENIE</b>	DRZWI W LAMINACIE GŁADKIM W KOLORZE BIAŁYM
--------------------	--

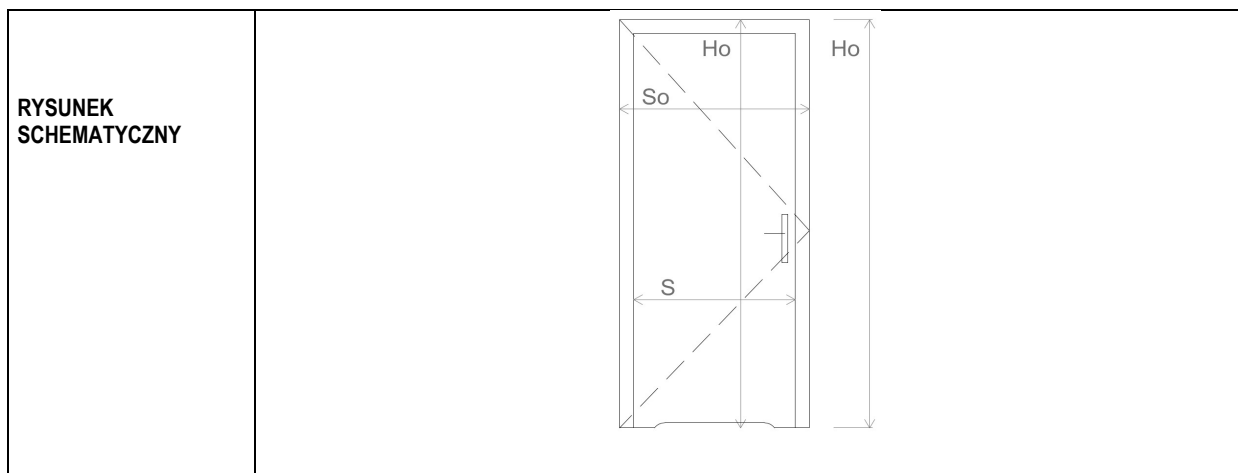
<b>OKUCIA</b>	SKRZYDŁA WYPOSAŻONE W TRZY ZAWIASY, DOSTOSOWANE DO KLASY UŻYTKOWANIA 3-4
---------------	--

<b>WYKOŃCZENIE OŚCIEŻNIC</b>	MALOWANE PROSZKOWO NA KOLOR BIAŁY
------------------------------	-----------------------------------

<b>AKCESORIA</b>	PO OBU STRONACH KLAMKA PROSTA U-FORM (Z BEZPIECZNYM KSZTAŁTEM RĘKOJEŚCI) ZE STALI NIERDZEWNEJ SZCZOTKOWANEJ DO DRZWI WEWNĘTRZNYCH. SZYLDY PROSTOKĄTNE; ZAMEK ZAPADKOWO ZASUWKOWY Z WKŁADKĄ PATENTOWĄ NA KLUCZ W SYSTEMIE MASTER KEY PODCIĘCIE WENTYLACYJNE SKRZYDŁA , ZAMEK ŁAZIENKOWY
------------------	---

<b>UWAGA!</b>	*WYMIAR PO CAŁKOWITYM OTWARCIU DRZWI-ŚWIATŁO SZEROKOŚCI PRZEJŚCIA
---------------	---

<b>DW1L</b>	<b>DRZWI WEWNĘTRZNE DREWNIANE LEWE Z FUTRYNAMI STALOWYMI</b>
-------------	--



<b>WYMIAR W ŚWIETLE OTWORU</b>	So		100 CM
	Ho		210 CM
<b>WYMIAR W ŚWIETLE OŚCIEŻNICY</b>	S		90 CM*
	H		205 CM
<b>KIERUNEK OTWIERANIA SKRZYDŁA DRZWI</b>	LEWE		
<b>PIWNICA</b>	0		
<b>PARTER</b>	1		
<b>1 PIĘTRO</b>	0		
<b>2 PIĘTRO</b>	1		
<b>RAZEM</b>	<b>2</b>		

<b>SYSTEM</b>	DRZWI WEWNĘTRZNE PŁASKIE, BEZPRZYLGOWE Z FUTRYNĄ STALOWĄ DOSTOSOWANE DO KLASY UŻYTKOWANIA 3-4
---------------	---

<b>KONSTRUKCJA SKRZYDŁA</b>	SKRZYDŁO PEŁNE WYKONANE W RAMIE ZE SZLACHETNEGO DREWNA AFRYKAŃSKIEGO O GRUBOŚCI 33 MM Z WYPEŁNIENIEM Z PŁYTY WIÓROWEJ POKRYTEJ OBUSTRONNIE PŁYTĄ PEŁNĄ MDF I LAMINATEM W KOLORZE BIAŁYM. WYMAGANA GRUBOŚĆ SKRZYDŁA CO NAJMNIEJ 41 MM, GRUBOŚĆ LAMINATU CO NAJMNIEJ 0,9 MM, DOSTOSOWANE DO KLASY UŻYTKOWANIA 3-4
-----------------------------	---

<b>FUNKCJA OTWIERANIA</b>	DRZWI JEDNOSKRZYDŁOWE.
---------------------------	------------------------

<b>WYKOŃCZENIE</b>	DRZWI W LAMINACIE GŁADKIM W KOLORZE BIAŁYM
--------------------	--

<b>OKUCIA</b>	SKRZYDŁA WYPOSAŻONE W TRZY ZAWIASY, DOSTOSOWANE DO KLASY UŻYTKOWANIA 3-4
---------------	--

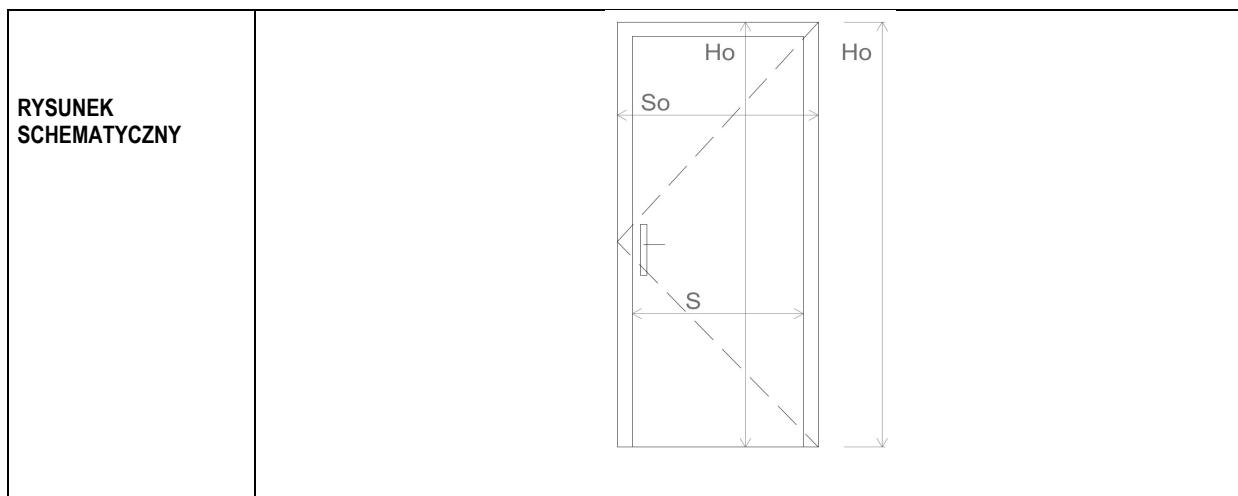
<b>WYKOŃCZENIE OŚCIEŻNIC</b>	MAŁOWANE PROSZKOWO NA KOLOR BIAŁY
------------------------------	-----------------------------------

<b>AKCESORIA</b>	PO OBU STRONACH KLAMKA PROSTA U-FORM (Z BEZPIECZNYM KSZTAŁTEM RĘKOJEŚCI) ZE STALI NIERDZEWNEJ SZCZOTKOWANEJ DO DRZWI WEWNĘTRZNYCH. SZYLDY PROSTOKĄTNE; ZAMEK ZAPADKOWO ZASUWKOWY Z WKŁADKĄ PATENTOWĄ NA KLUCZ W SYSTEMIE MASTER KEY, PODCIĘCIE WENTYLACYJNE SKRZYDŁA, ZAMEK ŁAZIENKOWY
------------------	--

<b>UWAGA!</b>	*WYMIAR PO CAŁKOWITYM OTWARCIU DRZWI-ŚWIATŁO SZEROKOŚCI PRZEJŚCIA
---------------	---



<b>DW2P</b>	<b>DRZWI WEWNĘTRZNE DREWNIANE PRAWIE Z FUTRYNAMI STALOWYMI</b>
-------------	--



<b>WYMIAR W ŚWIETLE OTWORU</b>	So	90 CM
	Ho	210 CM
<b>WYMIAR W ŚWIETLE OŚCIEŻNICY</b>	S	80 CM*
	H	205 CM
<b>KIERUNEK OTWIERANIA SKRZYDŁA DRZWI</b>	PRAWIE	
<b>PIWNICA</b>	0	
<b>PARTER</b>	2	
<b>1 PIĘTRO</b>	1	
<b>2 PIĘTRO</b>	0	
<b>RAZEM</b>	<b>3</b>	

<b>SYSTEM</b>	DRZWI WEWNĘTRZNE PŁASKIE, BEZPRZYLGOWE Z FUTRYNĄ STALOWĄ, DOSTOSOWANE DO KLASY UŻYTKOWANIA 3-4
---------------	--

<b>KONSTRUKCJA SKRZYDŁA</b>	SKRZYDŁO PEŁNE WYKONANE W RAMIE ZE SZLACHETNEGO DREWNA AFRYKAŃSKIEGO O GRUBOŚCI 33 MM Z WYPEŁNIENIEM Z PŁYTY WIÓROWEJ POKRYTEJ OBUSTRONNIE PŁYTĄ PEŁNĄ MDF I LAMINATEM W KOLORZE BIAŁYM. WYMAGANA GRUBOŚĆ SKRZYDŁA CO NAJMNIEJ 41 MM, GRUBOŚĆ LAMINATU CO NAJMNIEJ 0,9 MM, DOSTOSOWANE DO KLASY UŻYTKOWANIA 3-4
-----------------------------	---

<b>FUNKCJA OTWIERANIA</b>	DRZWI JEDNOSKRZYDŁOWE.
---------------------------	------------------------

<b>WYKOŃCZENIE</b>	DRZWI W LAMINACIE GŁADKIM W KOLORZE BIAŁYM
--------------------	--

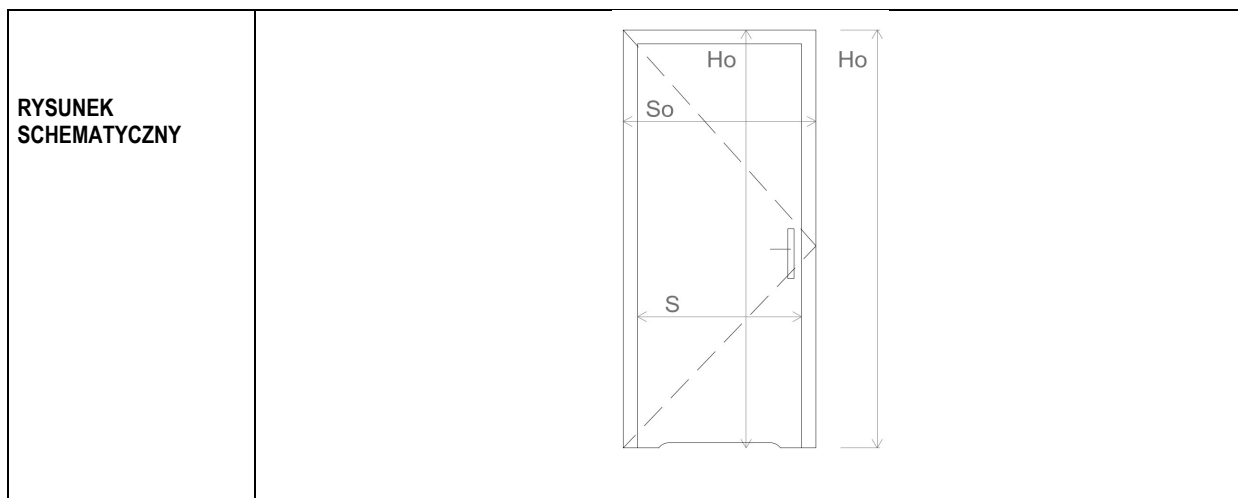
<b>OKUCIA</b>	SKRZYDŁA WYPOSAŻONE W TRZY ZAWIASY, DOSTOSOWANE DO KLASY UŻYTKOWANIA 3-4
---------------	--

<b>WYKOŃCZENIE OŚCIEŻNIC</b>	MALOWANE PROSZKOWO NA KOLOR BIAŁY
------------------------------	-----------------------------------

<b>AKCESORIA</b>	PO OBU STRONACH KLAMKA PROSTA U-FORM (Z BEZPIECZNYM KSZTAŁTEM RĘKOJEŚCI) ZE STALI NIERDZEWNEJ SZCZOTKOWANEJ DO DRZWI WEWNĘTRZNYCH. SZYLDY PROSTOKĄTNE; ZAMEK ZAPADKOWO ZASUWKOWY Z WKŁADKĄ PATENTOWĄ NA KLUCZ W SYSTEMIE MASTER KEY
------------------	---

<b>UWAGA!</b>	*WYMIAR PO CAŁKOWITYM OTWARCIU DRZWI-ŚWIATŁO SZEROKOŚCI PRZEJŚCIA
---------------	---

<b>DW2L</b>	<b>DRZWI WEWNĘTRZNE DREWNIANE LEWE Z FUTRYNAMI STALOWYMI</b>
-------------	--



<b>WYMIAR W ŚWIETLE OTWORU</b>	So	90 CM
	Ho	210 CM
<b>WYMIAR W ŚWIETLE OŚCIEŻNICY</b>	S	80 CM*
	H	205 CM
<b>KIERUNEK OTWIERANIA SKRZYDŁA DRZWI</b>	LEWE	
<b>PIWNICA</b>	0	
<b>PARTER</b>	1	
<b>1 PIĘTRO</b>	0	
<b>2 PIĘTRO</b>	0	
<b>RAZEM</b>	1	

<b>SYSTEM</b>	DRZWI WEWNĘTRZNE PŁASKIE, BEZPRZYLGOWE Z FUTRYNĄ STALOWĄ DOSTOSOWANE DO KLASY UŻYTKOWANIA 3-4
---------------	---

<b>KONSTRUKCJA SKRZYDŁA</b>	SKRZYDŁO PEŁNE WYKONANE W RAMIE ZE SZLACHETNEGO DREWNA AFRYKAŃSKIEGO O GRUBOŚCI 33 MM Z WYPEŁNIENIEM Z PŁYTY WIÓROWEJ POKRYTEJ OBUSTRONNIE PŁYTĄ PEŁNĄ MDF I LAMINATEM W KOLORZE BIAŁYM. WYMAGANA GRUBOŚĆ SKRZYDŁA CO NAJMNIEJ 41 MM, GRUBOŚĆ LAMINATU CO NAJMNIEJ 0,9 MM, DOSTOSOWANE DO KLASY UŻYTKOWANIA 3-4
-----------------------------	---

<b>FUNKCJA OTWIERANIA</b>	DRZWI JEDNOSKRZYDŁOWE.
---------------------------	------------------------

<b>WYKOŃCZENIE</b>	DRZWI W LAMINACIE GŁADKIM W KOLORZE BIAŁYM
--------------------	--

<b>OKUCIA</b>	SKRZYDŁA WYPOSAŻONE W TRZY ZAWIASY, DOSTOSOWANE DO KLASY UŻYTKOWANIA 3-4
---------------	--

<b>WYKOŃCZENIE OŚCIEŻNIC</b>	MALOWANE PROSZKOWO NA KOLOR BIAŁY
------------------------------	-----------------------------------

<b>AKCESORIA</b>	PO OBU STRONACH KLAMKA PROSTA U-FORM (Z BEZPIECZNYM KSZTAŁTEM RĘKOJEŚCI) ZE STALI NIERDZEWNEJ SZCZOTKOWANEJ DO DRZWI WEWNĘTRZNYCH. SZYLDY PROSTOKĄTNE; ZAMEK ZAPADKOWO ZASUWKOWY Z WKŁADKĄ PATENTOWĄ NA KLUCZ W SYSTEMIE MASTER KEY, PODCIĘCIE WENTYLACYJNE SKRZYDŁA, ZAMEK ŁAZIENKOWY
------------------	--

<b>UWAGA!</b>	*WYMIAR PO CAŁKOWITYM OTWARCIU DRZWI-ŚWIATŁO SZEROKOŚCI PRZEJŚCIA
---------------	---

#### **4. Nawiewniki w oknach istniejących**

N

## NAWIEWNIK W OKNIE

RYSUNEK  
SCHEMATYCZNY

WYMIARY CZERPNI ZEWNĘTRZNEJ	L	400 MM
	H	23 MM
	G	12 MM
WYMIARY REGULATORA	L	420 MM
	H	45 MM
	G	40 MM
WYDAJNOŚĆ	<b>max. 45 m<sup>3</sup>/h</b>	
ILOŚĆ	<b>257 *</b>	
* PROJEKTOWANE NAWIEWNIKI W WYMIENIANYCH OKNACH ZOSTAŁY UWZGLĘDNIONE W WYKAZIE OKIEN		

ILOŚCI WG POMIESZCZEŃ	Nr pom.	Funkcja pomieszczenia	Ilość nawiewników
			<b>Rzut parteru</b>
	1/5	Sala lekcyjna	3
	1/6	Sala lekcyjna	3
	1/7	Sala lekcyjna	3
	1/8	Sala lekcyjna	3
	1/11	Sala lekcyjna	3
	1/12	Zaplecze	1
	1/12A	Toaleta dla os. niepełnosprawnych	1
	1/13	Umywalnia	1
	1/15	WC	1
	1/16	WC	1
	1/17	Umywalnia	1
	1/20	Komunikacja	4
	1/21	Stołówka	5
	1/22	Sekretariat	1
	1/23	Gabinet Dyrektora	1
	1/27	Kuchnia	3
	1/29	Pokój kierownika	1
	1/30	Komunikacja	1
	1/33	Przygotownia	1
	1/35	Komunikacja	3
	1/36	Sklepik	1
	1/37	Gabinet pedagoga	1
	1/38	Gabinet lekarski	1
	1/39	Szatnia	1
	1/42	Pokój-wf-stów	2
	1/47	Szatnia	1
	1/48	Sala gimnastyczna	12
	1/50	Magazyn	1
	1/52	Magazyn	5
		<b>Rzut I piętra</b>	
	2/2	Zaplecze	1
	2/3	Biblioteka	2
	2/4	Sala lekcyjna	3
	2/5	Sala lekcyjna	3
	2/6	Sala lekcyjna	3
	2/8	Sala lekcyjna	3
	2/9	Zaplecze	1
	2/9A	WC dla os. niepełnosprawnych	1

2/10	Umywalnia	1
2/12	WC	1
2/13	WC	1
2/14	WC	1
2/17	Komunikacja	5
2/19	Gabinet Zastępcy Dyrektora	1
2/20	Pokój nauczycielski	2
2/21	Sala lekcyjna	4
2/22	Sala lekcyjna	3
2/23	Zaplecze	1
2/24	Zaplecze	1
	<b>Rzut II piętra</b>	
3/2	Sala lekcyjna	3
3/3	Sala lekcyjna	3
3/4	Sala lekcyjna	3
3/5	Sala lekcyjna	3
3/7	Sala lekcyjna	3
3/8	Zaplecze	2
3/9	Umywalnia	1
3/11	WC	1
3/12	WC	1
3/13	Umywalnia	1
3/16	Komunikacja	5
3/18	Pomieszczenie	1
3/19	Gabinet logopedy	1
3/20	Sala lekcyjna	2
3/21	Zaplecze	1
3/22	Świetlica	4
3/23	Sala lekcyjna	3
	<b>RAZEM</b>	<b>142</b>

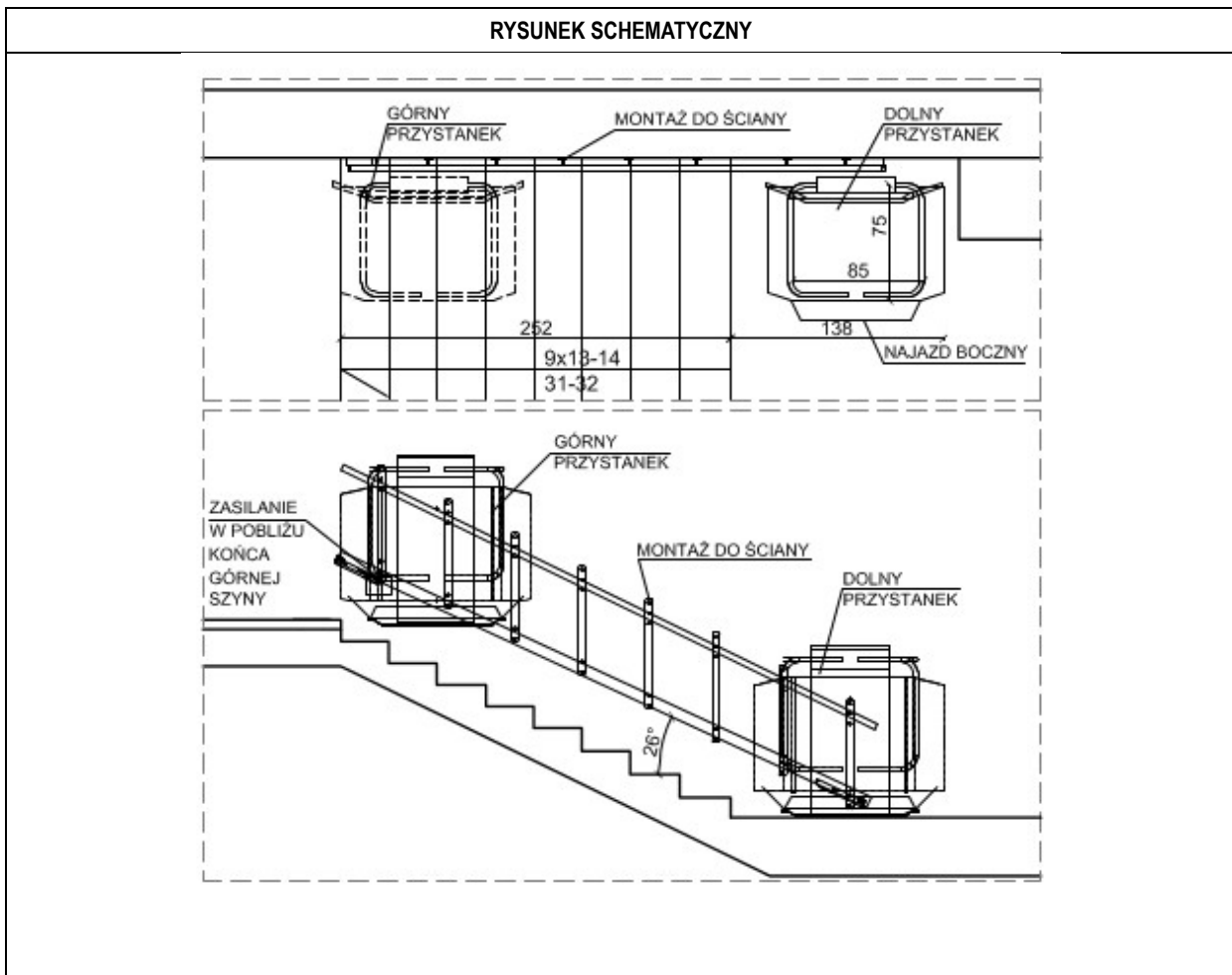
<b>TYP:</b>	NAWIEWNIK HIGROSTEROWNY DO MONTAŻU W ISTNIEJĄCYCH OKNACH PCV. NAWIEWNIK WYKONANY Z POLISTYRENU.
-------------	--

<b>FUNKCJE PRODUKTU:</b>	- AUTOMATYCZNA REGULACJA NAPŁYWU POWIETRZA - CZUJNIK WILGOTNOŚCI W POSTACI WIĄZKI TAŚMY POLIAMIDOWEJ - MOŻLIWOŚĆ MANUALNEGO PRZYMKNIECIA I OTWARCIA PRZEPLYWU NAWIEWNIKA - PRZEPUSTNICA REGULATORA PRACUJĄCA W ZAKRESIE 45-60% WILGOTNOŚCI WZGLĘDNEJ - KOLOR NAWIEWNIKA: BIAŁY
--------------------------	--

<b>OPIS:</b>	- PROJEKTUJE SIĘ MONTAŻ JEDNEGO NAWIEWNIKA NA KAŻDE OKNO W POMIESZCZENIACH WG POWYŻSZEGO ZESTAWIENIA - NAWIEWNIK MONTOWANY ZA POMOCĄ WKRĘTÓW
--------------	---

## **5. Charakterystyka platform przyschodowych dla niepełnosprawnych**

<b>PL1</b>	<b>PLATFORMA PRZYSCHODOWA DLA NIEPEŁNOSPRAWNYCH</b>
------------	---



<b>WYMIARY PODESTU PLATFORMY</b>	G	850 MM
	S	750 MM
<b>ILOŚĆ</b>	<b>1</b>	

<b>TYP:</b>	PLATFORMA PRZYSCHODOWA DO TRANSPORTU OSÓB NIEPEŁNOSPRAWNY NA WÓZKACH INWALIDZKICH DO UŻYTKU WEWNĄTRZ BUDYNKU Z NAJAZDEM BOCZNYM
-------------	---

<b>GŁÓWNE PARAMETRY:</b>	<ul style="list-style-type: none"> <li>- RODZAJ TORU JAZDY: SZYNA PROSTA O DŁUGOŚCI OK 3,80 M (9 STOPNI SCHODOWYCH)</li> <li>- WYSOKOŚĆ PODNOSZENIA: OK.1,30 M</li> <li>- UDŹWIG: 225 KG</li> <li>- PRĘDKOŚĆ: 0,1 M/S, ŁAGODNY START I ZATRZYMANIE URZĄDZENIA</li> <li>- ILOŚĆ PRZYSTANKÓW: 2</li> <li>- KĄT NACHYLENIA TORU JEZDNEGO: 26°</li> <li>- SPOSÓB MONTAŻU PLATFORMY: BEZPOŚREDNIO DO ŚCIANY</li> <li>- NAPĘD: 0,5 kW; ZASILANY BATERIAMI</li> <li>- STEROWANIE NA PLATFORMIE: PRZYCISKOWE</li> <li>- PRZYWOŁANIE PLATFORMY: ZA POMOCĄ KASET PRZYWOŁAWCZYCH(2 KASETY WEZWAŃ)</li> <li>- SKŁADANIE / ROZKŁADANIE AUTOMATYCZNE</li> </ul>
------------------------------	---

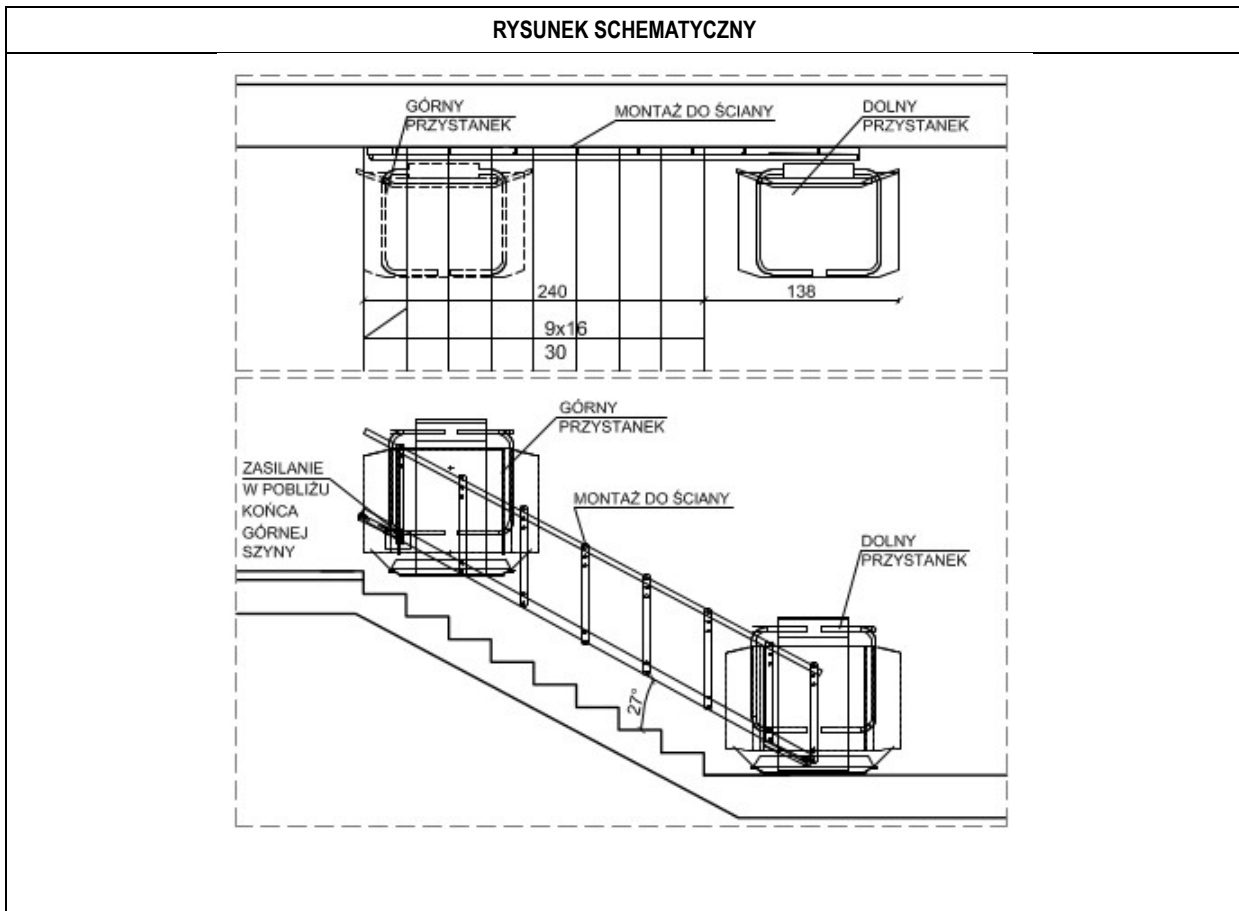
<b>OPIS:</b>	<ul style="list-style-type: none"><li>- <u>SZYNA:</u></li><li>- WYKONANA ZE STALI NIERDZEWNEJ SZCZOTKOWANEJ</li><li>- SZEROKOŚĆ SZYNY PO ZAMONTOWANIU BEZPOŚREDNIO DO ŚCIANY 120 MM</li><li>- <u>PLATFORMA PRZYSCHODOWA:</u></li><li>- NAJAZD BOCZNY</li><li>- WYKONANA Z WYSOKIEJ JAKOŚCI STALI MAŁOWANEJ PROSZKOWO</li><li>- PODŁOGA NA PLATFORMIE ANTYPOSLIZGOWA</li><li>- PORĘCZ NA PLATFORMIE UŁATWIAJĄCA WJAZD</li><li>- PŁASKIE RAMPY NAJAZDOWE NA OBU KRAWĘDZIACH PLATFORMY, UŁATWIAJĄCE WJAZD WÓZKA – ZABEZPIECZAJĄCE WÓZEK PRZED ZJECHANIEM PODCZAS JAZDY</li><li>- SYSTEM PRZECIW TNĄCY</li><li>- DWIE BARIERKI – RAMIONA ZABEZPIECZAJĄCE PRZED ZJECHANIEM WÓZKA Z PLATFORMY</li><li>- BLOKADA KLUCZYKOWA ZABEZPIECZAJĄCA PRZED KORZYSTANIEM Z URZĄDZENIA PRZEZ OSOBY NIEUPOWAŻNIONE</li><li>- PRZYCISK NA PLATFORMIE „STOP”</li><li>- PODŁOGA BEZPIECZEŃSTWA – SYSTEM PRZECIWSZCIECENIOWY</li><li>- KOLOR RAL 7038</li></ul>
<b>UWAGA</b>	PRZED ZAMÓWIENIEM NALEŻY SPRAWDZIĆ WYMIARY W NATURZE



**PL2**

## PLATFORMA PRZYSCHODOWA DLA NIEPEŁNOSPRAWNYCH

RYSUNEK SCHEMATYCZNY



WYMIARY PODESTU PLATFORMY	G	850 MM
	S	750 MM
ILOŚĆ	1	

TYP:	PLATFORMA PRZYSCHODOWA DO TRANSPORTU OSÓB NIEPEŁNOSPRAWNY NA WÓZKACH INWALIDZKICH DO UŻYTKU WEWNĄTRZ BUDYNKU
------	--

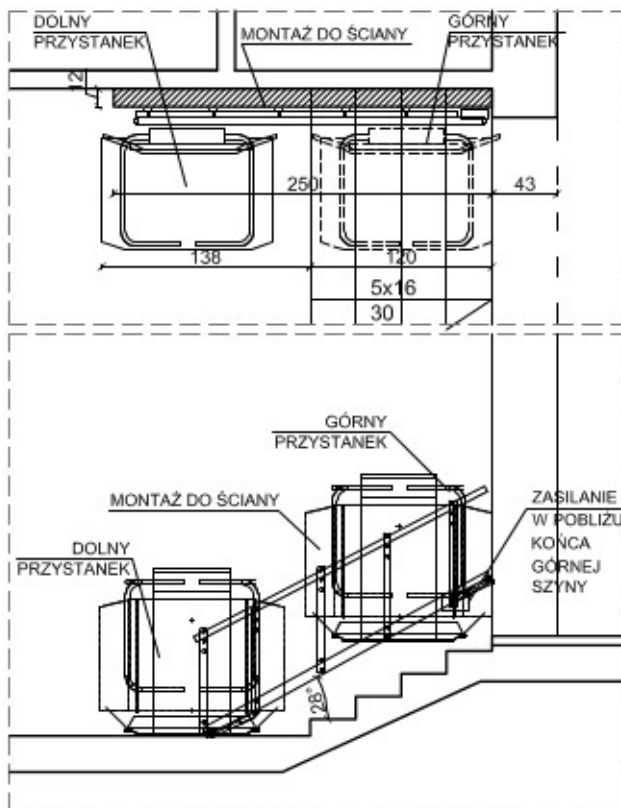
GLÓWNE PARAMETRY:	<ul style="list-style-type: none"> <li>- RODZAJ TORU JAZDY: SZYNA PROSTA O DŁUGOŚCI DO 3,6 M (9 STOPNI SCHODOWYCH)</li> <li>- WYSOKOŚĆ PODNOSZENIA: OK. 1,4 M</li> <li>- UDŹWIG: 225 KG</li> <li>- PRĘDKOŚĆ: 0,1 M/S, ŁAGODNY START I ZATRZYMANIE URZĄDZENIA</li> <li>- ILOŚĆ PRZYSTANKÓW: 2</li> <li>- KĄT NACHYLENIA TORU JEZDNEGO: 27°</li> <li>- SPOSÓB MONTAŻU PLATFORMY: BEZPOŚREDNIO DO ŚCIANY ORAZ NA SŁUPACH MOCOWANYCH NA STOPNIACH SCHODÓW</li> <li>- NAPĘD: 0,5 kW; ZASILANY BATERIAMI</li> <li>- STEROWANIE NA PLATFORMIE: PRZYCISKOWE</li> <li>- PRZYWOŁANIE PLATFORMY: ZA POMOCĄ KASET PRZYWOŁAWCZYCH (2 KASETY WEZWAŃ)</li> <li>- SKŁADANIE / ROZKŁADANIE AUTOMATYCZNE</li> </ul>
----------------------	---

<b>OPIS:</b>	<ul style="list-style-type: none"><li>- <u>SZYNA:</u><ul style="list-style-type: none"><li>- WYKONANA ZE STALI NIERDZEWNEJ SZCZOTKOWANEJ</li><li>- SZEROKOŚĆ SZYNY PO ZAMONTOWANIU BEZPOŚREDNIO DO ŚCIANY 120 MM</li></ul></li><li>- <u>PLATFORMA PRZYSCHODOWA:</u><ul style="list-style-type: none"><li>- WYKONANA Z WYSOKIEJ JAKOŚCI STALI MALOWANEJ PROSZKOWO</li><li>- PODŁOGA NA PLATFORMIE ANTYPOSLIZGOWA</li><li>- PORĘCZ NA PLATFORMIE UŁATWIAJĄCA WJAZD</li><li>- PŁASKIE RAMPY NAJAZDOWE NA OBU KRAWĘDZIACH PLATFORMY, UŁATWIAJĄCE WJAZD WÓZKA – ZABEZPIECZAJĄCE WÓZEK PRZED ZJECHANIEM PODCZAS JAZDY</li><li>- SYSTEM PRZECIWIW TNĄCY</li><li>- DWIE BARIERKI – RAMIONA ZABEZPIECZAJĄCE PRZED ZJECHANIEM WÓZKA Z PLATFORMY</li><li>- BLOKADA KLUCZYKOWA ZABEZPIECZAJĄCA PRZED KORZYSTANIEM Z URZĄDZENIA PRZEZ OSOBY NIEUPOWAŻNIONE</li><li>- PRZYCISK NA PLATFORMIE „STOP”</li><li>- PODŁOGA BEZPIECZEŃSTWA – SYSTEM PRZECIWIWZGNIECENIOWY</li><li>- KOLOR RAL 7038</li></ul></li></ul>
<b>UWAGA</b>	PRZED ZAMÓWIENIEM NALEŻY SPRAWDZIĆ WYMIARY W NATURZE

**PL3**

## PLATFORMA PRZYSCHODOWA DLA NIEPEŁNOSPRAWNYCH

RYSUNEK SCHEMATYCZNY



WYMIARY PODESTU PLATFORMY	G	850 MM
	S	750 MM
IŁOŚĆ	<b>1</b>	

TYP:	PLATFORMA PRZYSCHODOWA DO TRANSPORTU OSÓB NIEPEŁNOSPRAWNY NA WÓZKACH INWALIDZKICH DO UŻYTKU WEWNĄTRZ BUDYNKU
------	--

GLÓWNE PARAMETRY:	<ul style="list-style-type: none"> <li>- RODZAJ TORU JAZDY: SZYNA PROSTA O DŁUGOŚCI DO 2,10 M (5 STOPNI SCHODOWYCH)</li> <li>- WYSOKOŚĆ PODNOSZENIA: 0,7 M</li> <li>- UDŹWIG: 225 KG</li> <li>- PRĘDKOŚĆ: 0,1 M/S, ŁAGODNY START I ZATRZYMANIE URZĄDZENIA</li> <li>- IŁOŚĆ PRZYSTANKÓW: 2</li> <li>- KĄT NACHYLENIA TORU JEZDNEGO: 28°</li> <li>- SPOSÓB MONTAŻU PLATFORMY: BEZPOŚREDNIO DO ŚCIANY</li> <li>- NAPĘD: 0,5 kW; ZASILANY BATERIAMI</li> <li>- STEROWANIE NA PLATFORMIE: PRZYCISKOWE</li> <li>- PRZYWOŁANIE PLATFORMY: ZA POMOCĄ KASET PRZYWOŁAWCZYCH (2 KASETY WEZWAŃ)</li> <li>- SKŁADANIE / ROZKŁADANIE AUTOMATYCZNE</li> </ul>
----------------------	--

<b>OPIS:</b>	<ul style="list-style-type: none"><li>- <u>SZYNA:</u><ul style="list-style-type: none"><li>- WYKONANA ZE STALI NIERDZEWNEJ SZCZOTKOWANEJ</li><li>- SZEROKOŚĆ SZYNY PO ZAMONTOWANIU BEZPOŚREDNIO DO ŚCIANY 120 MM</li></ul></li><li>- <u>PLATFORMA PRZYSCHODOWA:</u><ul style="list-style-type: none"><li>- WYKONANA Z WYSOKIEJ JAKOŚCI STALI MALOWANEJ PROSZKOWO</li><li>- PODŁOGA NA PLATFORMIE ANTYPOSLIZGOWA</li><li>- PORĘCZ NA PLATFORMIE UŁATWIAJĄCA WJAZD</li><li>- PŁASKIE RAMPY NAJAZDOWE NA OBU KRAWĘDZIACH PLATFORMY, UŁATWIAJĄCE WJAZD WÓZKA – ZABEZPIECZAJĄCE WÓZEK PRZED ZJECHANIEM PODCZAS JAZDY</li><li>- SYSTEM PRZECIWIW TNĄCY</li><li>- DWIE BARIERKI – RAMIONA ZABEZPIECZAJĄCE PRZED ZJECHANIEM WÓZKA Z PLATFORMY</li><li>- BLOKADA KLUCZYKOWA ZABEZPIECZAJĄCA PRZED KORZYSTANIEM Z URZĄDZENIA PRZEZ OSOBY NIEUPOWAŻNIONE</li><li>- PRZYCISK NA PLATFORMIE „STOP”</li><li>- PODŁOGA BEZPIECZEŃSTWA – SYSTEM PRZECIWIWZGNIECENIOWY</li><li>- KOLOR RAL 7038</li></ul></li></ul>
<b>UWAGA</b>	PRZED ZAMÓWIENIEM NALEŻY SPRAWDZIĆ WYMIARY W NATURZE

## **6. Charakterystyka schodolazu**

<b>SK</b>	<b>SCHODOŁAZ KROCZĄCY DLA OSÓB NIEPEŁNOSPRAWNYCH</b>
-----------	--



<b>TYP:</b>	<p>SCHODOŁAZ KROCZĄCY Z KRZESEŁKIEM DO STOSOWANIA W CELU TRANSPORTU OSÓB NIEPEŁNOSPRAWNYCH NA PIĘTRA 1 I 2 BUDYNKU. PRZYSTOSOWANY DO PORUSZANIA SIĘ PO KAŻDYM RODZAJU SCHODÓW, RÓWNIEŻ BARDZO STROMYCH, KRĘTYCH I Z NIERÓWNYMI BRZEGAMI ORAZ W PRZYPADKU OGRANICZONEJ PRZESTRZENI DO DYSPOZYCJI. URZĄDZENIE ZE WSPOMAGANIEM ELEKTRYCZNYM PRZEZNACZONE DO OBSŁUGI PRZEZ 1 DOROSŁĄ OSOBĘ, NIE WYMAGAJĄCE SPECJALISTYCZNEGO PRZESZKOLENIA OBSŁUGI. WYMAGA SIĘ ATESTU BEZPIECZEŃSTWA I DOPUSZCZENIA DO POWSZECHNEGO UŻYTKU ZGODNEGO Z PRZEZNACZENIEM.</p>
-------------	---

<b>GŁÓWNE PARAMETRY:</b>	<p><b>MOŻLIWOŚCI URZĄDZENIA:</b></p> <ul style="list-style-type: none"><li>- SKŁADANY PODNÓZEK</li><li>- SKŁADANY UCHWYT KIERUJACY (POZWALAJĄCY NA PRZECHOWANIE URZĄDZENIA W MAŁYCH POMIĘSZCZENIACH)</li><li>- SKŁADANY PODNÓZEK</li><li>- REGULOWANY UCHWYT POZWALAJACY ŁATWIEJ MANEWROWAĆ URZĄDZENIAMI)</li><li>- AUTOMATYCZNY SYSTEM HAMUJĄCY NA KRAĘDZI SCHODÓW</li><li>- KÓŁKA POZWALAJĄCE NA PORUSZANIE SIĘ URZĄDZENIA PO PŁASKICH POWIERZCHNIACH (Z FUNKCJĄ BLOKADY)</li><li>- ZEWĘTRZNA ŁADOWARKA BATERII (BATERIA MOŻE BYĆ ŁADOWANA, GDY JEST UMIESZCZONA W URZĄDZENIU LUB WOLNOSTOJĄCA)</li><li>- ELEKTRYCZNY PANEL KONTROLNY</li><li>- MOŻLIWOŚĆ USTAWIENIA PRĘDKOŚCI</li><li>- MOŻLIWOŚĆ PRZEŁĄCZENIA TRYBU: CIĄGŁY LUB PRZERYWANY</li><li>- ŁATWA I INTUICYJNA OBSŁUGA</li></ul> <p><b>DANE TECHNICZNE:</b></p> <ul style="list-style-type: none"><li>- MAX. WAGA PRZEWOŻONEJ OSOBY <math>\leq</math> 130 KG</li><li>- WAGA URZĄDZENIA, NIE WIĘKSZA NIŻ 45 KG</li><li>- MOC SILNIKA: 250 W</li><li>- NOMINALNE NAPIĘCIE AKUMULATORA: 24 V</li><li>- ZASIĘG 500 STOPNI</li><li>- MINIMALNA PRZESTRZEŃ MANEWROWA: 80X80 CM</li><li>- WYMIARY STOPNI, KTÓRE URZĄDZENIE MOŻE POKONAĆ:<ul style="list-style-type: none"><li>- WYSOKOŚĆ OD 12 DO 20 CM</li><li>- GŁĘBOKOŚĆ STOPNIA OD 20 W ZWYŻ</li><li>- SZEROKOŚĆ BIEGU MIN 80 CM</li></ul></li></ul>
------------------------------	--

## **7. Elementy wentylacyjne w dachu sali gimnastycznej**

PD

## PODSTAWA DACHOWA

### ZDJECIE POGLĄDOWE



**TYP:** PODSTAWA DACHOWA NA DACH Z PŁYT WARSTWOWYCH

**ILOŚĆ:** 3 SZT.

**CHARAKTERYSTYKA:**

POZIOMA PŁYTA PODSTAWY POZWALAJACA NA USZCZELNIENIE POŁACI DACHU W MIEJSCU PRZEBICIA. OPŁYWOWY KSZTAŁT PODSTAWY POZWAŁA NA USUWANIE WODY I ŚNIEGU. PODSTAWA WYKONANA Z BLACHY STALOWEJ OCYNKOWANEJ. KOŁNIERZ WYKONANY Z PROFILI BLASZANYCH.

W PRZYPADKU, GDY SKOS DACHU PRZEKRACZA 5 ST. ZALECA SIĘ STOSOWANIE COKOŁU DACHOWEGO W CELU WYRÓWNIANIA SPADKU.

**DANE TECHNICZNE:**

- ŚREDNICA FI= 200 MM



WD

## WYWIETRZAK DACHOWY

### ZDJECIE POGLĄDOWE



**TYP:** CYLINDRYCZNY WYWIETRZAK DACHOWY

**ILOŚĆ:** 3 SZT.

**CHARAKTERYSTYKA:** WYWIETRZAK DACHOWY MOCOWANY RAZEM Z PODSTAWĄ DACHOWĄ „PD”  
WYWIETRZAK DACHOWY CYLINDRYCZNY WYKORZYSTUJACY ENERGIĘ KINETYCZNAŁ WIATRU DO WSPOMAGANIA CIĄGU KOMINOWEGO. WYTWARZAJĄCY KORZYSTNY UKŁAD CIŚNIEŃ SPRZYJAJACY RUCHOWI POWIETRZA W PRZEWODZIE KOMINOWYM I CHRONIĄCY PRZEWODY WENTYLACYJNE PRZED DESZCZEM, ŚNIEGIEM, WIATREM. NASADĘ MONTOWAĆ NA PODSTAWIE DACHOWEJ O DZIAŁANIU GRAWITACYJNYM.

**DANE TECHNICZNE:**

- ŚREDNICA FI= 200 MM