

# PROJEKT WYKONAWCZY EKOLOGICZNEJ MINI PRZYSTANI ŻEGLARSKIEJ WRAZ Z POMOSTEM DO CUMOWANIA NAD JEZIOREM JEZIORAK W IŁAWIE

na działkach ewidencyjnych nr 165/9; 165/10; 172/4; 172/6; 172/7; 172/13, 220 z obrębu 2 i 1 z obrębu 14

<b>T O M   I I</b>	<b>A R C H I T E K T U R A</b>
<b>Z E S Z Y T   3</b>	<b>K O N F E K C J A   B U D O W L A N A</b>

Określenie grupy, klasy i kategorii robót dla przedsięwzięcia wg Wspólnego Słownika Zamówień (CPV).

grupa robót:	<b>45200000-9</b>	Roboty budowlane w zakresie wznoszenia kompletnych obiektów budowlanych lub ich części oraz roboty w zakresie inżynierii lądowej i wodnej
klasa robót:	<b>45242000-5</b>	Budowa infrastruktury wypoczynkowej na terenach nadwodnych
kategoria robót:	<b>45242100-6</b>	Budowa obiektów infrastruktury sportów wodnych

**Inwestor:**



**GMINA MIEJSKA IŁAWA**

ul. Niepodległości 13  
14-200 Iława  
tel. (089) 649 28 42, fax. (089) 649 26 31  
www.ilawa.pl

**Jednostka projektowania:**



**AUTORSKA PRACOWNIA ARCHITEKTURY CAD SP. Z O.O.**

ul. Zamieniecka 46, 04-158 Warszawa,  
tel.(022) 740 11 45, 740 11 50, fax.(022) 879 84 20  
e-mail : apacad@pro.onet.pl, www.apacad.pl

**Projektanci:**

arch. Krzysztof Popiński St 56/84

**Opracowanie:**

Dorota Pułkowska-Karczmarczyk

WARSZAWA, listopad 2009

P R A W A   A U T O R S K I E   Z A S T R Z E Ż O N E

WARSZAWA, listopad 2009

P R A W A   A U T O R S K I E   Z A S T R Z E Ż O N E



**Autorska Pracownia Architektury CAD Sp. z o.o.**

---

**PROJEKT WYKONAWCZY EKOLOGICZNEJ MINI PRZYSTANI ŻEGLARSKIEJ  
WRAZ Z POMOSTEM DO CUMOWANIA NAD JEZIOREM JEZIORAK W  
IŁAWIE**

na działkach o nr ewidencyjnym 165/9; 165/10; 172/4; 172/6; 172/7; 172/13; 220 w  
obrębie 2 oraz 1 z obrębu 14

**TOM II ARCHITEKTURA  
ZESZYT 3 KONFEKCJA BUDOWLANA**

**SPIS ZAWARTOŚCI:**

rozdział 1	Urządzenia do transportu wewnętrznego- dźwig platformowy
rozdział 2	Drzwi wewnętrzne płytowe z ościeżnicami stalowymi
rozdział 3	Drzwi aluminiowe wewnętrzne
rozdział 4	Drzwi zewnętrzne drewniane
rozdział 5	Okna drewniane
rozdział 6	Ścianki giszetowe
rozdział 7	Roleta zewnętrzna
rozdział 8	Wycieraczki wewnętrzne
rozdział 9	Wycieraczki zewnętrzne

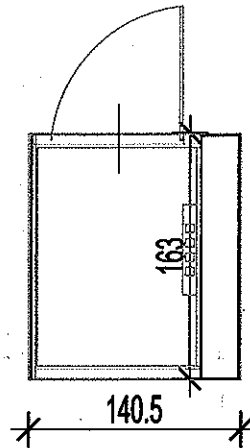
**PROJEKT WYKONAWCZY  
EKOLOGICZNEJ MINI PRZYSTANI ŻEGLARSKIEJ W IŁAWIE**

**TOM II  
ARCHITEKTURA  
ZESZYT NR 3**

**ROZDZIAŁ 1 –URZĄDZENIA DO TRANSPORTU WEWNĘTRZNEGO –  
DŹWIG PLATFORMOWY**

## DŹWIG PLATFORMOWY 400

RYSUNEK  
SCHEMATYCZNY



WYSOKOŚĆ PODNOŻENIA	300cm
ZAGŁĘBIENIE W POSADZCE	5cm
UDŹWIG	400kg
PRĘDKOŚĆ	0,15 m/sek
WYMIARY PLATFORMY	148cmx100cm
WYMIARY ZEWNĘTRZNE	160cmx137,5cm
OTWÓR W STROPIE	163cmX140,5cm
WYMIARY DRZWI suterena	90cmX200cm
WYMIARY DRZWI parter	90cmx110cm

OBUDOWA: ŚCIANY SZYBU ZE SZKŁA HARTOWANEGO W RAMACH ALUMINIOWYCH W KOLORZE RAL 9006  
DRZWI SZKŁONE Z DUŻYM OKNEM (dolna kondygnacja), DRZWI NISKIE PÓŁ WYSOKOŚCI (górną kondygnacja)  
PODŁOGA ANTYPOŚLIZGOWA KOLOR SZARYM , PANELE WEZWAŃ I PANEL DYSPOZYCJI STANDARDOWE

**PROJEKT WYKONAWCZY  
EKOLOGICZNEJ MINI PRYZYSTANI ŻEGLARSKIEJ W IŁAWIE**

**TOM II  
ARCHITEKTURA  
ZESZYT NR 3**

**ROZDZIAŁ 2 – DRZWI WEWNĘTRZNE PŁYTOWE  
Z OŚCIEŻNICAMI STALOWYMI**

**1. WYMIAROWANIE**

PRZEZ WYMIAR „Ho” ROZUMIE SIĘ ODLEGŁOŚĆ POMIĘDZY WYKOŃCZONĄ POSADZKĄ A SPODEM NIEWYKOŃCZONEGO NADPROŻA STANOWIĄCEGO POZIOMĄ KRAWĘDZ NAD OTWOREM W ŚCIANIE LUB SPODEM STROPU JEŚLI ZABUDOWANY OTWÓR ZAJMUJE CAŁĄ WYSOKOŚĆ KONDYGNACJI;  
PRZEZ WYMIAR „So” ROZUMIE SIĘ ODLEGŁOŚĆ POMIĘDZY NIEWYKOŃCZONYMI ELEMENTAMI PIONOWYMI MIĘDZY KTÓRYMI MA BYĆ ZAMONTOWANA OŚCIEŻNICA (KRAWĘDZIAMI PIONOWYMI OTWORU W ŚCIANIE);  
PRZED PRZYSTĄPIENIEM DO WYKONYWANIA ELEMENTÓW KONFEKCJI NALEŻY SPRAWDZIĆ W NATURZE WSZYSTKIE WYMIARY OTWORÓW , W KTÓRYCH MAJĄ BYĆ ZAMONTOWANE ELEMENTY OBIĘTE NINIEJSZĄ SPECYFIKACJĄ; W PRZYPADKU ROZBIEŻNOŚCI Z PROJEKTEM NALEŻY UZYSKAĆ INTERPRETACJĘ W RAMACH NADZORU AUTORSKIEGO;  
GRUBOŚCI ŚCIAN, W KTÓRYCH BĘDĄ MONTOWANE FUTRYNY PODANO BEZ TYNKÓW I OKŁADZIN

**2. ILOŚCI**

WYKONAWCA JEST ZOBOWIĄZANY DO SPRAWDZENIA ILOŚCIOWEGO ELEMENTÓW PRZED ROZPOCZĘCIEM ICH WYKONYWANIA, W PRZYPADKU ROZBIEŻNOŚCI Z PROJEKTEM ZOBOWIĄZANY JEST UZYSKAĆ I NTERPRETACJĘ W RAMACH NADZORU AUTORSKIEGO

**3. WYMAGANIA GENERALNE**

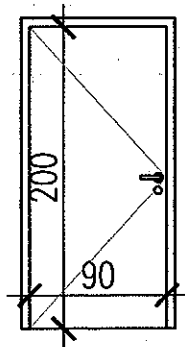
- DRZWI I OŚCIEŻNICE WRAZ Z SYSTEMEM MOCOWANIA MUSZĄ STANOWIĆ KOMPLET POCHODZĄCY OD JEDNEGO WYTWÓRCY, WYKONANY W RAMACH ATESTOWANEGO I CERTYFIKOWANEGO SYSTEMU DRZWI WEWNĘTRZNYCH Z OŚCIEŻNICAMI STALOWYMI
- WYGLĄD DRZWI I UŻYTYCH AKCESORIÓW (KLAMEK, SZYLDÓW, ZAWIASÓW) MUSI BYĆ IDENTYCZNY WE WSZYSTKICH DRZWIACH NIEZALEŻNIE OD ICH ODPORNOŚCI POŻAROWEJ I IZOLACYJNOŚCI AKUSTYCZNEJ
- GRUBOŚĆ SZKŁA USTALA WYKONAWCA STOSOWNIE DO ROZMIARÓW I RODZAJU TAFLI.
- KRATKI WENTYLACYJNE ALUMINIOWE, O POWIERZCHNI BRUTTO 600 CM<sup>2</sup>, W RAMACH OBEJMUJĄCYCH SKRZYDŁO. POWIERZCHNIA CZYNNA PRZEPLYWU POWIETRZA CO NAJMNIEJ 360 CM<sup>2</sup>, KOLOR KRATEK TAKI JAK KOLOR DRZWI.

**4. OZANCCZENIA NA SCHEMATACH:**

Z – SZYBA TRANSPARENTNA, ZWYKŁA  
B – SZYBA BEZPIECZNA HARTOWANA  
K – KRATKA WENTYLACYJNA

WIDOK DRZWI PRZEDSTAWIONO OD STRONY ZAWIASÓW;

LINIĄ CIĄGLĄ OZNACZONO SKRZYDŁO AKTYWNE, LINIĄ PRZERYWANĄ OZNACZONO SKRZYDŁO ODBLOKOWYWANE.

**D1****DRZWI PŁYTOWE WEWNĘTRZNE****RYSUNEK  
SCHEMATYCZNY**

k-kratka wentylacyjna

<b>WYMIAR W ŚWIETLE OTWORU</b>	So	101	
	Ho	206	
<b>WYMIAR W ŚWIETLE OŚCIEŻNICY</b>	S	90	
	H	200	
		<b>LEWE</b>	<b>PRAWO</b>
wysoki parter bud. A		2	-
wysoki parter bud. B		-	2
<b>RAZEM</b>		<b>2</b>	<b>2</b>

<b>SYSTEM</b>	DRZWI WEWNĘTRZNE, PŁASKIE, Z PRZYLGĄ, Z FUTRYNĄ STALOWĄ OBEJMUJĄCĄ
---------------	--

<b>KONSTRUKCJA SKRZYDŁA</b>	SKRZYDŁO PEŁNE WYKONANE W RAMIE ZE SZLACHETNEGO DREWNA EGZOTYCZNEGO GRUBOŚCI 33 MM Z WYPEŁNIENIEM Z PŁYT WIÓROWYCH UŁOŻONYCH WARSTWOWO, POKRYTEJ OBUSTRONNIE PŁYTĄ PEŁNĄ MDF I LAMINATEM. WYMAGANA GRUBOŚĆ SKRZYDŁA CO NAJMNIEJ 41 MM, GRUBOŚĆ LAMINATU CO NAJMNIEJ 0,9 MM
-----------------------------	--

<b>KONSTRUKCJA OŚCIEŻNICY</b>	OŚCIEŻNICA OBEJMUJĄCA, STALOWA OCYNKOWANA GALWANICZNIE, GRUBOŚĆ 1,5 MM KOLORZE Ral 1000
-------------------------------	---

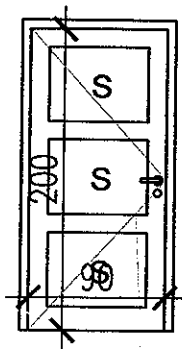
<b>FUNKCJA OTWIERANIA</b>	DRZWI JEDNOSKRZYDŁOWE,
---------------------------	------------------------

<b>WYKOŃCZENIE</b>	DRZWI W LAMINACIE DREWNOPODOBNYM CIEMNO BRĄZOWYM
--------------------	--

<b>OKUCIA</b>	SKRZYDŁA WYPOSAŻONE W TRZY ZAWIASY
---------------	------------------------------------

<b>WYKOŃCZENIE OŚCIEŻNIC</b>	MALOWANE PROSZKOWO NA KOLOR RAL 1000
------------------------------	--------------------------------------

<b>AKCESORIA</b>	PO OBU STRONACH, KLAMKI PROSTE L-FORM ZE STALI NIERDZEWNEJ DO DRZWI WEWNĘTRZNYCH. SZYLDY PROSTOKĄTNE; ZAMEK ZASUWKOWO ZAPADKOWY Z WKŁADKĄ NA KLUCZ W DRZWIACH OZNACZONYH k - KRATKA WENTYLACYJNA ALUMINIOWA, O POWIERZCHNI BRUTTO 600 CM <sup>2</sup> , W RAMACH OBEJMUJĄCYCH SKRZYDŁO. POWIERZCHNIA CZYNNA PRZEPŁYWU POWIETRZA CO NAJMNIEJ 360 CM <sup>2</sup> , KOLOR KRATEK IDENTYCZNY Z KOLEM OŚCIEŻNIC,
------------------	---

**D2****DRZWI PŁYTOWE WEWNĘTRZNE**RYSUNEK  
SCHEMATYCZNY

WYMIAR W ŚWIETLE OTWORU	So	101	
	Ho	206	
WYMIAR W ŚWIETLE OŚCIEŻNICY	S	90	
	H	200	
		LEWE	PRAWO
wysoki parter bud. A		-	1
wysoki parter bud. B		1	-
RAZEM		1	1

SYSTEM	DRZWI WEWNĘTRZNE, PŁASKIE, Z PRZYLGĄ, Z FUTRYNĄ STALOWĄ OBEJMUJĄCĄ
--------	--

KONSTRUKCJA SKRZYDŁA	SKRZYDŁO WYKONANE W RAMIE ZE SZLACHETNEGO DREWNA EGZOTYCZNEGO GRUBOŚCI 33 MM Z WYPEŁNIENIEM Z PŁYT WIÓROWYCH UŁOŻONYCH WARSTWOWO, POKRYTEJ OBUSTRONNIE PŁYTĄ PEŁNĄ, MDF I LAMINATEM. WYMAGANA GRUBOŚĆ SKRZYDŁA CO NAJMNIEJ 41 MM, GRUBOŚĆ LAMINATU CO NAJMNIEJ 0,9 MM
----------------------	---

KONSTRUKCJA OŚCIEŻNICY	OŚCIEŻNICA KATOWA, METALOWA OCYNKOWANA GALWANICZNIE, GRUBOŚĆ 1,5 MM KOLORZE Ral 1000
------------------------	--

FUNKCJA OTWIERANIA	DRZWI JEDNOSKRZYDŁOWE,
--------------------	------------------------

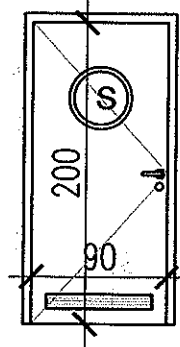
WYKOŃCZENIE	DRZWI W LAMINACIE W KOLORZE DREWNOPODOBNYM CIEMNO BRĄZOWYM, SZYBA MATOWA HARTOWANA
-------------	--

OKUCIA	SKRZYDŁA WYPOSAŻONE W TRZY ZAWIASY
--------	------------------------------------

WYKOŃCZENIE OŚCIEŻNIC	MALOWANE PROSZKOWO NA KOLOR RAL
-----------------------	---------------------------------

AKCESORIA	PO OBU STRONACH, KLAMKI PROSTE L-FORM ZE STALI NIERDZEWNEJ DO DRZWI WEWNĘTRZNYCH. SZYLDY PROSTOKĄTNE; ZAMEK ZASUWKOWO ZAPADKOWY Z WKŁADKĄ NA KLUCZ
-----------	--



**D3****DRZWI PŁYTOWE WEWNĘTRZNE****RYSUNEK  
SCHEMATYCZNY**

k – KRATKA

<b>WYMIAR W ŚWIETLE OTWORU</b>	So	101	
	Ho	206	
<b>WYMIAR W ŚWIETLE OŚCIEŻNICY</b>	S	90	
	H	200	
		<b>LEWE</b>	<b>PRAWO</b>
wysoki parter bud. A		3	-
wysoki parter bud. B		2	-
<b>RAZEM</b>		<b>4</b>	<b>1</b>

<b>SYSTEM</b>	DRZWI WEWNĘTRZNE, PŁASKIE, Z PRZYLGĄ, Z FUTRYNĄ STALOWĄ OBEJMUJĄCĄ
---------------	--

<b>KONSTRUKCJA SKRZYDŁA</b>	SKRZYDŁO WYKONANE W RAMIE ZE SZLACHETNEGO DREWNA IGLASTEGO GRUBOŚCI 33 MM Z WYPEŁNIENIEM Z PŁYTY WÍOROWEJ, POKRYTEJ OBUSTRONNIE PŁYTĄ PEŁNĄ, MDF I LAMINATEM. WYMAGANA GRUBOŚĆ SKRZYDŁA CO NAJMNIEJ 41 MM, GRUBOŚĆ LAMINATU CO NAJMNIEJ 0,9 MM
-----------------------------	--

<b>KONSTRUKCJA OŚCIEŻNICY</b>	OŚCIEŻNICA OBEJMUJĄCA, STALOWA OCYNKOWANA GALWANICZNIE, GRUBOŚĆ 1,5 MM KOLORZE Ral 1000
-------------------------------	---

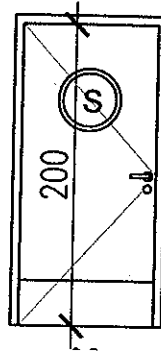
<b>FUNKCJA OTWIERANIA</b>	DRZWI JEDNOSKRZYDŁOWE;
---------------------------	------------------------

<b>WYKONCZENIE</b>	DRZWI W LAMINACIE W KOLORZE DREWNOPODOBNYM CIEMNO BRĄZOWYM, SZYBA MATOWA HARTOWANA
--------------------	--

<b>OKUCIA</b>	SKRZYDŁA WYPOSAŻONE W TRZY ZAWIASY
---------------	------------------------------------

<b>WYKONCZENIE OŚCIEŻNIC</b>	MAŁOWANE PROSZKOWO NA KOLOR RAL 1000
------------------------------	--------------------------------------

<b>AKCESORIA</b>	PO OBU STRONACH, KLAMKI PROSTE L-FORM ZE STALI NIERDZEWNEJ DO DRZWI WEWNĘTRZNYCH. SZYLDY PROSTOKĄTNE; ZAMEK ZASUWKOWO ZAPADKOWY Z WKŁADKĄ NA KLUCZ, W ŁAZIENKACH ZAMEK Z BLOKADĄ ŁAZIENKOWA W DRZWIACH KRATKA WENTYLACYJNA ALUMINIOWA, O POWIERZCHNI BRUTTO 600 CM <sup>2</sup> , W RAMACH OBEJMUJĄCYCH SKRZYDŁO. POWIERZCHNIA CZYNNA PRZEPIŁYWU POWIETRZA CO NAJMNIEJ 360 CM <sup>2</sup> , KOLOR KRATEK IDENTYCZNY Z KOLEM OŚCIEŻNIC,
------------------	--

**D4****DRZWI PŁYTKOWE WEWNĘTRZNE****RYSUNEK  
SCHEMATYCZNY**

k - KRATKA

<b>WYMIAR W ŚWIETLE OTWORU</b>	So	101
	Ho	206
<b>WYMIAR WŚWIETLE OŚCIEŻNICY</b>	S	90
	H	200
	<b>LEWE</b>	<b>PRAWE</b>
wysoki parter bud. A	-	-
wysoki parter bud. B	2	1
<b>RAZEM</b>	<b>2</b>	<b>1</b>

<b>SYSTEM</b>	DRZWI WEWNĘTRZNE, PŁASKIE, Z PRZYLGA, Z FUTRYNĄ STALOWĄ OBEJMUJĄCĄ
---------------	--

<b>KONSTRUKCJA SKRZYDŁA</b>	SKRZYDŁO WYKONANE W RAMIE ZE SZLACHETNEGO DREWNA IGLASTEGO GRUBOŚCI 33 MM Z WYPEŁNIENIEM Z PŁYTY WIÓROWEJ, POKRYTEJ OBUSTRONNIE PŁYTĄ PEŁNĄ MDF I LAMINATEM. WYMAGANA GRUBOŚĆ SKRZYDŁA CO NAJMNIEJ 41 MM, GRUBOŚĆ LAMINATU CO NAJMNIEJ 0,9 MM
-----------------------------	---

<b>KONSTRUKCJA OŚCIEŻNICY</b>	OŚCIEŻNICA OBEJMUJĄCA, STALOWA OCYNKOWANA GALWANICZNIE, GRUBOŚĆ 1,5 MM W KOLORZE Ral 1000
-------------------------------	---

<b>FUNKCJA OTWIERANIA</b>	DRZWI JEDNOSKRZYDŁOWE;
---------------------------	------------------------

<b>WYKONCZENIE</b>	DRZWI W LAMINACIE W KOLORZE DREWNOPODOBNYM CIEMNO BRAZOWYM, SZYBA MATOWA HARTOWANA, 30CM OD DOŁU SKRZYDŁA OBIŁE BLACHĄ
--------------------	--

<b>OKUCIA</b>	SKRZYDŁA WYPOSAŻONE W TRZY ZAWIASY
---------------	------------------------------------

<b>WYKONCZENIE OŚCIEŻNIC</b>	MALOWANE PROSZKOWO NA KOLOR RAL
------------------------------	---------------------------------

<b>AKCESORIA</b>	PO OBU STRONACH, KLAMKI PROSTE L-FORM ZE STALI NIERDZEWNEJ DO DRZWI WEWNĘTRZNYCH. SZYLDY PROSTOKĄTNE; ZAMEK ZASUWKOWO ZAPADKOWY Z WKŁADKĄ NA KLUCZ, W ŁAZIENKACH ZAMEK Z BLOKADĄ ŁAZIENKOWĄ W DRZWIACH KRATKA WENTYLACYJNA ALUMINIOWA, O POWIERZCHNI BRUTTO 600 CM <sup>2</sup> , W RAMACH OBEJMUJĄCYCH SKRZYDŁO. POWIERZCHNIA CZYNNA PRZEPIYLU POWIETRZA CO NAJMNIEJ 360 CM <sup>2</sup> , KOLOR KRATEK IDENTYCZNY Z KOLOREM OŚCIEŻNIC,
------------------	---

# PROJEKT WYKONAWCZY EKOLOGICZNEJ MINI PRZYSTANI ŻEGLARSKIEJ W IŁAWIE

## TOM II ARCHITEKTURA ZESZYT NR 3

### ROZDZIAŁ 3 – DRZWI ALUMINIOWE WEWNĘTRZNE

#### 1. WYMIAROWANIE

PRZEZ WYMIAR „Ho” ROZUMIE SIĘ ODLEGŁOŚĆ POMIĘDZY WYKOŃCZONĄ POSADZKĄ A SPODEM NIEWYKOŃCZONEGO NADPROŻA STANOWIĄCEGO POZIOMĄ KRAWĘDZ NAD OTWOREM W ŚCIANIE LUB SPODEM STROPU JEŚLI ZABUDOWANY OTWÓR ZAJMUJE CAŁĄ WYSOKOŚĆ KONDYGNACJI;  
PRZEZ WYMIAR „So” ROZUMIE SIĘ ODLEGŁOŚĆ POMIĘDZY NIEWYKOŃCZONYMI ELEMENTAMI PIONOWYMI POMIĘDZY KTÓRYMI MA BYĆ ZAMONTOWANA OŚCIEŻNICA DRZWI LUB ŚCIANKA (KRAWĘDZIAMI PIONOWYMI OTWORU W ŚCIANIE);  
PRZED PRYZYSTĄPIENIEM DO WYKONYWANIA DRZWI I ŚCIANEK OBJĘTYCH NINIEJSZYM ROZDZIAŁEM NALEŻY SPRAWDZIĆ W NATURZE WSZYSTKIE WYMIARY OTWORÓW, W KTÓRYCH MAJĄ BYĆ ZAMONTOWANE ELEMENTY OBJĘTE NINIEJSZĄ SPECYFIKACJĄ; W PRZYPADKU ROZBIEŻNOŚCI Z PROJEKTEM NALEŻY UZYSKAĆ INTERPRETACJĘ ZE STRONY NADZORU AUTORSKIEGO. DOPIERO PO WYJAŚNIENIU ROZBIEŻNOŚCI I WĄTPLIWOŚCI Z NADZOREM AUTORSKIM MOŻNA PRYZYSTĄPIĆ DO WYKONYWANIA DRZWI I ŚCIANEK;

#### 2. ILOŚCI

WYKONAWCA JEST ZOBOWIĄZANY DO SPRAWDZENIA ILOŚCIOWEGO ELEMENTÓW PRZED ROZPOCZĘCIEM ICH WYKONYWANIA, W PRZYPADKU ROZBIEŻNOŚCI Z PROJEKTEM ZOBOWIĄZANY JEST UZYSKAĆ I INTERPRETACJĘ W RAMACH NADZORU AUTORSKIEGO

#### 3. WYMAGANIA GENERALNE

- PRZEGRODY WRAZ Z SYSTEMEM MOCOWANIA MUSZĄ STANOWIĆ KOMPLET POCZĄDZĄCY OD JEDNEGO WYTWÓRCY, WYKONANY W RAMACH ATESTOWANEGO I CERTYFIKOWANEGO SYSTEMU WEWNĘTRZNYCH PRZEGRÓD PRZESZKLONYCH O KONSTRUKCJI ALUMINIOWEJ
- PRZEGRODY NALEŻY WYKONAĆ I ZAMONTOWAĆ ZGODNIE Z WYMAGANIAMI TECHNOLOGII DOSTAWCY SYSTEMU ZAWARTYMI W INSTRUKCJACH TECHNICZNYCH;
- SZEROKOŚĆ WIDOCZNA PROFILI ORAZ OKUCIA I AKCESORIA WINNY BYĆ IDENTYCZNE WE WSZYSTKICH PRZEGRODACH NIEZALEŻNIE OD ODPORNOŚCI POŻAROWEJ I IZOLACYJNOŚCI AKUSTYCZNEJ POSZCZEGÓLNYCH PRZEGRÓD
- PROFIL DOLNY W SKRZYDŁACH DRZWIOWYCH NIE MOŻE BYĆ NIŻSZY NIŻ 90 MM, PROFIL TEN NIE MOŻE BYĆ WYŻSZY NIŻ PROFIL COKOŁOWY W PASIE NAŚWIETLI PRZYPODŁOGOWYCH
- GRUBOŚĆ SZKŁA USTALA WYKONAWCA STOSOWNIE DO ROZMIARÓW, RODZAJU I POŁOŻENIA POSZCZEGÓLNYCH TAFLI;
- USZCZELKI – KAUCZUK SYNTETYCZNY EPDM WG DIN 7863
- PRZYJĘTO, ŻE SZEROKOŚĆ W ŚWIETLE OŚCIEŻNICY JEST O 50 MM WIĘKSZA OD EFEKTYWNEJ SZEROKOŚCI PRZEJŚCIA PO OTWARCIU SKRZYDŁA POD KĄTEM 90°

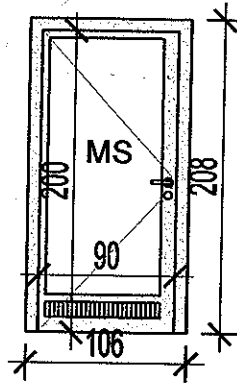
#### 4. OZNACZENIA NA SCHEMATACH:

N - NAŚWIETLE  
B - SZYBA BEZPIECZNA HARTOWANA  
K - KRATKA WENTYLACYJNA  
Z - SZYBA BEZ WYMAGAŃ BEZPIECZEŃSTWA  
P4 - KLASA ODPORNOŚCI SZKŁA  
EI 30 - WYMAGANA ODPORNOŚĆ OGNIOWA  
GK - WYPEŁNIENIE PŁYTĄ G-K  
M - WYKLEJENIE ZE SPECJALNEJ MLECZNEJ FOLII POMIĘDZY DWOMA SKLEJONYMI SZYBAMI HARTOWANYMI  
DS. - PRZEGRODA DYMOSZCZELNA  
PP - PANEL PEŁNY - OBUSTRONNA BLACHA ALUMINIOWA W KOLORZE RAMIAKÓW ZESTAWU, WYPEŁNIONY MATERIAŁEM TERMOIZOLACYJNYM

KRESKĄ CIĄGLĄ OZNACZONO SKRZYDŁO DRZWIOWE AKTYWNE, PRZERYWANĄ OTWIERANE PO ODBLOKOWANIU;  
WIDOK PRZEDSTAWIONO OD STRONY ZAWIASÓW SKRZYDEŁ DRZWIOWYCH

**A1****DRZWI ALUMINIOWE WEWNĘTRZNE**

RYSUNEK SCHEMATYCZNY



k-kratka wentylacyjna

WYMIAR W ŚWIETLE OTWORU	So	106	
	Ho	208	
WYMIAR W ŚWIETLE OŚCIEŻNICY	S	90	
	H	200	
		LEWE	PRAWO
niski parter bud. A		4	-
niski parter bud. B		1	-
RAZEM		-	-

SYSTEM I MOCOWANIE	DRZWI PRZESZKLONE Z FUTRYNĄ W SYSTEMIE ALUMINIOWYM OKIENNO-DRZWIOWYM MOCOWANIE POPRZECZ KOTWY SYSTEMOWE DO NADPROŻA I ŚCIAN NA OBWODZIE. FUTRYNA ALUMINOWA MOCOWANA DO ŚCIANEK MUROWANYCH LUB ŻELBETOWYCH,
--------------------	--

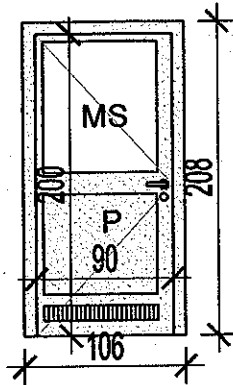
CHARAKTER SZKLENIA	SZYBA BEZPIECZNA, MLECZNA NA CAŁEJ POWIERZCHNI SKRZYDŁA POZA RAMĄ KONSTRUKCYJNĄ
--------------------	---

CHARAKTER PROFILI	PROFILE SYSTEMOWE MALOWANE PROSZKOWO NA KOLOR POMARAŃCZOWY RAL 2000
-------------------	---

FUNKCJE OTWIERANIA	DRZWI JEDNOSKRZYDŁOWE. ŚWIATŁO PRZEJŚCIA MIN. 90cm PROFIL DOLNY Z PODKŁADKĄ WYRÓWNUJACĄ
--------------------	--

AKCESORIA	PO STRONIE ZAWIASÓW KLAMKI PROSTE L-FORM ZE STALI NIERDZEWNEJ DO DRZWI WEWNĘTRZNYCH. SZYLDY PROSTOKĄTNE; ZAMEK ZAPADKOWO ZASÓWKOWY Z WKŁADKĄ PATENTOWĄ NA KLUCZ
-----------	---

RYSUNEK SCHEMATYCZNY



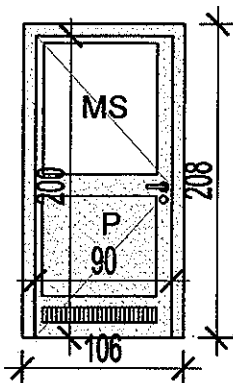
K- Krataka wentylacyjna

WYMIAR W ŚWIETLE OTWORU	So	106
	Ho	208
WYMIAR W ŚWIETLE OŚCIEŻNICY	S	90
	H	200

	LEWE	PRAWA
niski parter bud. A	1	2
niski parter bud. B	-	2
RAZEM	1	4

<b>SYSTEM I MOCOWANIE</b>	DRZWI PRZESZKLONE Z FUTRYNĄ W SYSTEMIE ALUMINIOWYM OKIENNO-DRZWIOWYM MOCOWANIE POPRZEZ KOTWY SYSTEMOWE DO NADPROŻA I ŚCIAN NA OBWODZIE. FUTRYNA ALUMINIOWA MOCOWANA DO ŚCIANEK MUROWANYCH LUB ŻELBETOWYCH, ODPORNOŚĆ OGNIOWA EI30
<b>CHARAKTER SZKLENIA</b>	SZYBA BEZPIECZNA, MLECZNA NA CAŁEJ POWIERZCHNI SKRZYDŁA POZA RAMĄ KONSTRUKCYJNĄ
<b>CHARAKTER PROFILI</b>	PROFILE SYSTEMOWE MALOWANE PROSZKOWO NA KOLOR POMARAŃCZOWY RAL 2000
<b>FUNKCJE OTWIERANIA</b>	DRZWI JEDNOSKRZYDŁOWE. ŚWIATŁO PRZEJŚCIA MIN. 90cm PROFIL DOLNY Z PODKŁADKĄ WYRÓWNUJĄCĄ
<b>AKCESORIA</b>	PO STRONIE ZAWIASÓW KLAMKI PROSTE L-FORM ZE STALI NIERDZEWNEJ DO DRZWI WEWNĘTRZNYCH. SZYLDY PROSTOKĄTNE; ZAMEK ZAPADKOWO ZASÓWKOWY Z WKŁADKĄ PATENTOWĄ NA KLUCZ.

RYSUNEK SCHEMATYCZNY



K- Krataka wentylacyjna  
w-drzwi wykładane 180°

WYMIAR W ŚWIETLE OTWORU	So	106
	Ho	208
WYMIAR W ŚWIETLE OŚCIEŻNICY	S	90
	H	200

	LEWE	PRAWA
niski parter bud. A	-	1
niski parter bud. B	-	-
RAZEM	-	1

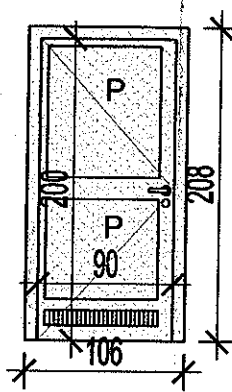
SYSTEM I MOCOWANIE	DRZWI PRZESZKLONE Z FUTRYNĄ W SYSTEMIE ALUMINIOWYM OKIENNO-DRZWIOWYM MOCOWANIE POPRZEC KOTWY SYSTEMOWE DO NADPROŻA I ŚCIAN NA OBWODZIE. FUTRYNA ALUMINOWA MOCOWANA DO ŚCIANEK MUROWANYCH LUB ŻELBETOWYCH, ODPORNOŚĆ OGNIOWA EI30
--------------------	--

CHARAKTER SZKLENIA	SZYBA BEZPIECZNA, MLECZNA NA CAŁEJ POWIERZCHNI SKRZYDŁA POZA RAMĄ KONSTRUKCYJNĄ
--------------------	---

CHARAKTER PROFILI	PROFILE SYSTEMOWE MALOWANE PROSZKOWO NA KOLOR POMARAŃCZOWY RAL 2000
-------------------	---

FUNKCJE OTWIERANIA	DRZWI JEDNOSKRZYDŁOWE. ŚWIATŁO PRZEJŚCIA MIN. 90cm PROFIL DOLNY Z PODKŁADKĄ WYRÓWNUJĄCĄ
--------------------	--

AKCESORIA	PO STRONIE ZAWIASÓW KLAMKI PROSTE L-FORM ZE STALI NIERDZEWNEJ DO DRZWI WEWNĘTRZNYCH. SZYLDY PROSTOKĄTNE; ZAMEK ZAPADKOWO ZASÓWKOWY Z WKŁADKĄ PATENTOWĄ NA KLUCZ.
-----------	--

**A3****DRZWI ALUMINIOWE WEWNĘTRZNE**

K- Krataka wentylacyjna  
EI30- odporność ogniowa 30min

WYMIAR W ŚWIETLE OTWORU	So	106
	Ho	208
WYMIAR W ŚWIETLE OŚCIEŻNICY	S	90
	H	200
		LEWE
niski parter bud. A		-
niski parter bud. B		-
RAZEM		3 (w tym 1szt EI30 pom. 013)
		PRAWA
		-
		3

<b>SYSTEM I MOCOWANIE</b>	DRZWI Z FUTRYNĄ W SYSTEMIE ALUMINIOWYM OKIENNO-DRZWIOWYM MOCOWANIE POPRZECZ KOTWY SYSTEMOWE DO NADPROŻA I ŚCIAN NA OBWODZIE. FUTRYNA ALUMINIOWA MOCOWANA DO ŚCIANEK MUROWANYCH LUB ŻELBETOWYCH, ODPORNOŚĆ OGNIOWA EI30
---------------------------	--

<b>CHARAKTER WYPEŁNIENIA</b>	BLACHA ALUMINIOWA Z OBU STRON , W KOLORZE POMARAŃCZOWYM RAL 2000
------------------------------	--

<b>CHARAKTER PROFILI</b>	PROFILE SYSTEMOWE MAŁOWANE PROSZKOWO NA KOLOR POMARAŃCZOWY RAL 2000
--------------------------	---

<b>FUNKCJE OTWIERANIA</b>	DRZWI JEDNOSKRZYDŁOWE. ŚWIATŁO PRZEJŚCIA MIN. 90cm PROFIL DOLNY Z PODKŁADKĄ WYRÓWNUJĄCĄ
---------------------------	--

<b>AKCESORIA</b>	PO STRONIE ZAWIASÓW KLAMKI PROSTE L-FORM ZE STALI NIERDZEWNEJ DO DRZWI WEWNĘTRZNYCH. SZYLDY PROSTOKĄTNE; ZAMEK ZAPADKOWO ZASÓWKOWY Z WKŁADKĄ PATENTOWĄ NA KLUCZ .
------------------	---

# PROJEKT WYKONAWCZY EKOLOGICZNEJ MINI PRZYSTANI ŻEGLARSKIEJ W IŁAWIE

## CZĘŚĆ II ARCHITEKTURA ZESZYT NR 3

### ROZDZIAŁ 4 – DRZWI ZEWNĘTRZNE DREWNIANE

#### 1. WYMIAROWANIE

PRZEZ WYMIAR „H<sub>o</sub>” ROZUMIE SIĘ ODLEGŁOŚĆ POMIĘDZY WYKOŃCZONĄ POSADZKĄ A SPODEM NIEWYKOŃCZONEGO NADPROŻA STANOWIĄCEGO POZIOMĄ KRAWĘDZ NAD OTWOREM W ŚCIANIE LUB SPODEM STROPU JEŚLI ZABUDOWANY OTWÓR ZAJMUJE CAŁĄ WYSOKOŚĆ KONDYGNACJI;  
PRZEZ WYMIAR „S<sub>o</sub>” ROZUMIE SIĘ ODLEGŁOŚĆ POMIĘDZY NIEWYKOŃCZONYMI ELEMENTAMI PIONOWYMI MIĘDZY KTÓRYMI MA BYĆ ZAMONTOWANA OŚCIEŻNICA (KRAWĘDZIAMI PIONOWYMI OTWORU W ŚCIANIE);  
PRZED PRZYSTĄPIENIEM DO WYKONYWANIA ELEMENTÓW KONFEKCJI NALEŻY SPRAWDZIĆ W NATURZE WSZYSTKIE WYMIARY OTWORÓW , W KTÓRYCH MAJĄ BYĆ ZAMONTOWANE ELEMENTY OBIĘTE NINIEJSZĄ SPECYFIKACJĄ; W PRZYPADKU ROZBIEŻNOŚCI Z PROJEKTEM NALEŻY UZYSKAĆ INTERPRETACJĘ W RAMACH NADZORU AUTORSKIEGO;  
GRUBOŚCI ŚCIAN, W KTÓRYCH BĘDĄ MONTOWANE FUTRYNY PODANO BEZ TYNKÓW I OKŁADZIN

#### 2. ILOŚCI

WYKONAWCA JEST ZOBOWIĄZANY DO SPRAWDZENIA ILOŚCIOWEGO ELEMENTÓW PRZED ROZPOCZĘCIEM ICH WYKONYWANIA, W PRZYPADKU ROZBIEŻNOŚCI Z PROJEKTEM ZOBOWIĄZANY JEST UZYSKAĆ I NTERPRETACJĘ W RAMACH NADZORU AUTORSKIEGO

#### 3. WYMAGANIA GENERALNE

- DRZWI I OŚCIEŻNICE WRAZ Z SYSTEMEM MOCOWANIA MUSZĄ STANOWIĆ KOMPLET POCHODZĄCY OD JEDNEGO WYTWÓRCY, WYKONANY W RAMACH ATESTOWANEGO I CERTYFIKOWANEGO SYSTEMU DRZWI WEWNĘTRZNYCH Z OŚCIEŻNICAMI STAŁOWYMI
- WYGLĄD DRZWI I UŻYTYCH AKCESORIÓW (KLAMEK, SZYLDÓW, ZAWIASÓW) MUSI BYĆ IDENTYCZNY WE WSZYSTKICH DRZWIACH NIEZALEŻNIE OD ICH ODPORNOŚCI POŻAROWEJ I IZOLACYJNOŚCI AKUSTYCZNEJ
- GRUBOŚĆ SZKŁA USTAŁA WYKONAWCA STOSOWNIE DO ROZMIARÓW I RODZAJU TAFLI.

#### 4. OZANOCZENIA NA SCHEMATACH:

N - NAŚWIECLE

Z – SZYBA TRANSPARENTNA, ZWYKŁA

B – SZYBA BEZPIECZNA HARTOWANA

K – KRATKA WENTYLACYJNA

KB-SZKLENIE BEZPIECZNE – SZYBA WEWNĘTRZNA KLEJONA, SZYBA ZEWNĘTRZNA HARTOWANA

P4 – KLASA ODPORNOŚCI SZKŁA

#### 5. IZOLACYJNOŚĆ CIEPLNA:

WSPÓŁCZYNNIK PRZENIKANIA CIEPŁA DLA SZYBY  $k=1,1W/m^2K$

WSPÓŁCZYNNIK PRZENIKANIA CIEPŁA OD  $k=1,3W/m^2K$  DLA OKIEN O WYMIARACH DO 1,5m x 1,2m DLA OKIEN I DRZWI OD 2X0,9m

#### 6. SZKLENIE :

PRZEZ SZKŁO BEZPIECZNE ROZUMIE SIĘ SZKŁO KLASY MIN. 3 wg PN-EN 12600

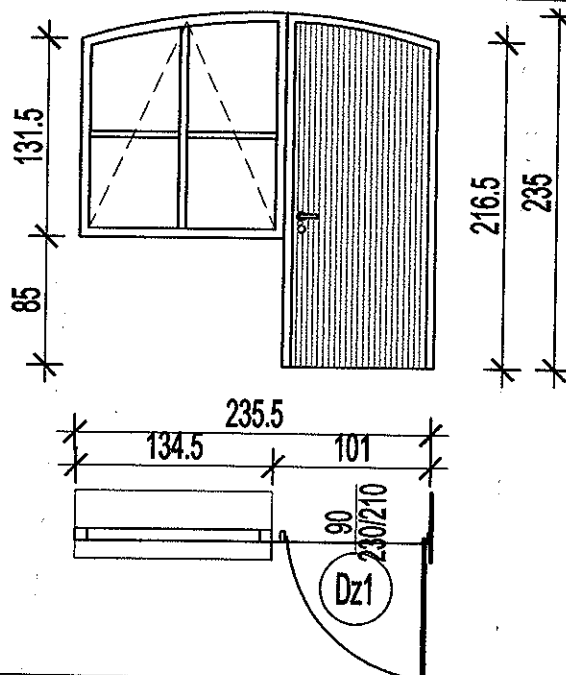
#### 7. USZCZELKI:

W DRZWIACH LISTWA OPADAJĄCA MONTOWANA U DOŁU SKRZYDŁA. USZCZELKA GUMOWA PO OBWODZIE OŚCIEŻNICY DRZWI. USZCZELKI OKIENNE

WIDOK PRZEGRÓD PRZEDSTAWIONO OD STRONY ELEWACJI;

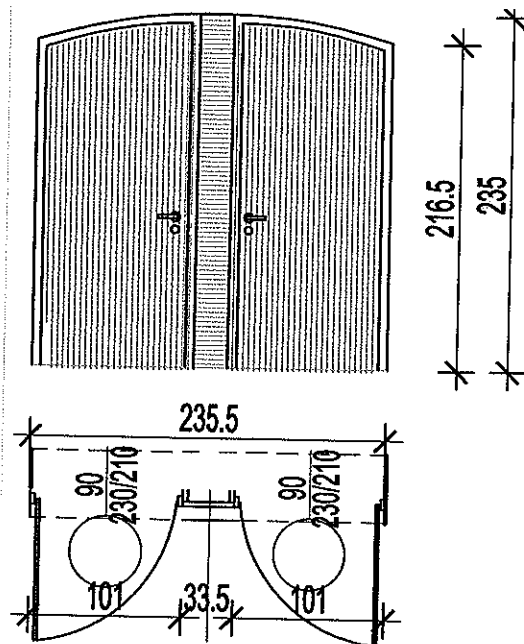
KRESKĄ PRZERZYWANĄ OZNACZONO SPOSÓB OTWIERANIA SKRZYDŁA DRZWIOWEGO AKTYWNEGO



**Dz1****DRZWI I OKNO DREWNIANE PRZESZKLONE ZEWN. (zestaw)**RYSUNEK  
SCHEMATYCZNY

WYMIAR W ŚWIETLE OTWORU	So	235,5
	Ho	216/235
WYMIAR WŚWIETLE OŚCIEŻNICY	S	90
	H	210/229
niski parter bud. A		1
niski parter bud. B		-
<b>RAZEM</b>		<b>1</b>

<b>SYSTEM</b>	SCIANKA ZEWNĘTRZNA PRZESZKLONA Z RAMIAKÓW DREWNIANYCH Z DRZWIAMI BEZPRZYLGOWYMI PEŁNYMI
<b>KONSTRUKCJA SKRZYDŁA</b>	SKRZYDŁO WYKONANE W RAMIE Z DREWNA WARSTWOWO KLEJONEGO, WYPEŁNIENIE RAM PŁYCINY Z DREWNA WARSTWOWO KLEJONEGO ZDREWNA EGZOTYCZNEGO
<b>KONSTRUKCJA OŚCIEŻNICY</b>	Z DREWNA KLEJONEGO, Z ZAMONTOWANYM ZAWIASAMI I USZCZELKĄ, ORAZ OKUCIAMI NIEZBĘDNYMI DO ZŁOŻENIA OŚCIEŻNICY
<b>RÓDZAJ SZKLENIA</b>	ZESTAWY DWUSZYBOWE ZE SZKŁEM PRZEZROCZYSTYM, BEZBARWNYM, BEZPIECZNYM, Z PRZESTRZENIĄ MIĘDZYSZYBOWĄ WYPEŁNIONĄ GAZEM
<b>FUNKCJA OTWIERANIA</b>	OKNO Z FUNKCJĄ UCHYLNĄ ORAZ OPCJĄ ROZWIERALNĄ :DO MYCIA:
<b>WYKONCZENIE</b>	DREWNO BEJCOWANE NA KOLOR WG. OPISU TECHNICZNEGO, ZABEZPIECZONE BEZBARWNYM LAKIEREM ODPORNYM NA DZIAŁANIE CZYNNIKÓW ATMOSFERYCZNYCH
<b>OKUCIA</b>	SKRZYDŁA WYPOSAŻONE W TRZY ZAWIASY I SAMOZAMYKACZ
<b>AKCESORIA</b>	PO OBU STRONACH, KLAMKI PROSTE L-FORM ZE STALI NIERDZEWNEJ DO DRZWI ZEWNĘTRZNYCH. SZYLDY PROSTOKĄTNE; ZAMEK ZASUWKOWO ZAPADKOWY Z WKŁADKĄ NA KLUCZ PATENTOWY; OKUCIA I AKCESORIA OKNA – SYSTEMOWE W KOLORZE NATURALNEGO ALUMINIUM. KLAMKI SYSTEMOWE UMIESZCZONE NA WYSOKOŚCI 1/3 OKNA

**DZ2****DRZWI DREWNIANE PEŁNE ZEWN. (zestaw)**RYSUNEK  
SCHEMATYCZNY

WYMIAR W ŚWIETLE OTWORU	So	235.5
	Ho	216/235
WYMIAR WŚWIETLE OŚCIEŻNICY	S	90
	H	210/229
niski parter bud. A		1
niski parter bud. B		-
<b>RAZEM</b>		<b>1</b>

SYSTEM	2PARY DRZWI PEŁNYCH ZEWNĘTRZNYCH Z PANELEM ŁĄCZĄCYM Z RAMIAKÓW DREWNIANYCH Z DRZWIAMI BEZPRZYLGOWYMI
--------	--

KONSTRUKCJA SKRZYDŁA	SKRZYDŁO WYKONANE W RAMIE Z DREWNA WARSTWOWO KLEJONEGO, WYPEŁNIENIE RAM PŁYCINY Z DREWNA WARSTWOWO KLEJONEGO ZDREWNA EGZOTYCZNEGO
----------------------	---

KONSTRUKCJA OŚCIEŻNICY	Z DREWNA KLEJONEGO, Z ZAMONTOWANYM ZAWIASAMI I USZCZELKĄ, ORAZ OKUCIAMI NIEZBĘDNYMI DO ZŁOŻENIA OŚCIEŻNICY
------------------------	--

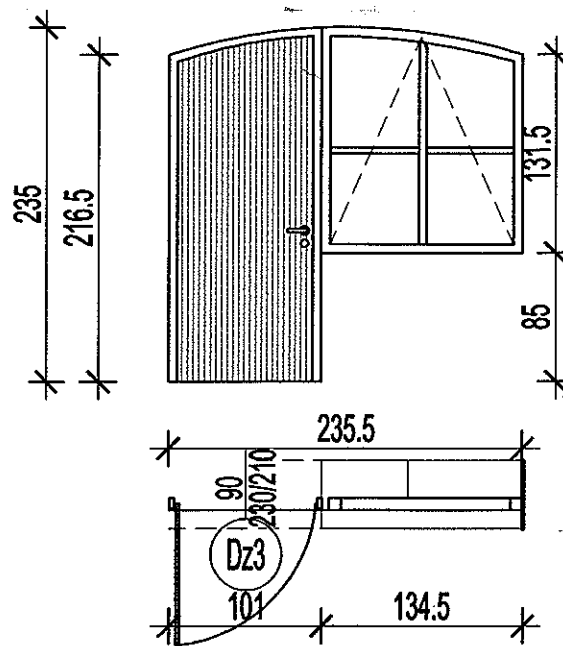
RÓDZAJ SZKLENIA	-
-----------------	---

FUNKCJA OTWIERANIA	
--------------------	--

WYKOŃCZENIE	DREWNO BEJCOWANE NA KOLOR WG. OPISU TECHNICZNEGO, ZABEZPIECZONE BEZBARWNYM LAKIEREM ODPORNYM NA DZIAŁANIE CZYNNIKÓW ATMOSFERYCZNYCH
-------------	---

OKUCIA	SKRZYDŁA WYPOSAŻONE W TRZY ZAWIASY I SAMOZAMYKACZ
--------	---

AKCESORIA	PO OBU STRONACH, KLAMKI PROSTE L-FORM ZE STALI NIERDZEWNEJ DO DRZWI ZEWNĘTRZNYCH. SZYLDY PROSTOKĄTNE; ZAMEK ZASUWKOWO ZAPADKOWY Z WKŁADKĄ NA KLUCZ PATENTOWY
-----------	--

**DZ3****DRZWI I OKNO DREWNIANE PRESZKLONE ZEWN. (zestaw)**RYSUNEK  
SCHEMATYCZNY

WYMIAR W ŚWIETLE OTWORU	So	235.5
	Ho	216/235
WYMIAR WŚWIETLE OŚCIEŻNICY	S	90
	H	210/229
niski parter bud. A		2
niski parter bud. B		1
RAZEM		3

SYSTEM	ZESTAW ZEWNĘTRZNY PRZESZKLONY Z RAMIAKÓW DREWNIANYCH Z DRZWIAMI BEZPRZYLGOWYMI
--------	--

KONSTRUKCJA SKRZYDŁA	SKRZYDŁA WYKONANE W RAMIE Z DREWNA WARSTWOWO KLEJONEGO, WYPEŁNIENIE RAM PŁYCINY Z DREWNA WARSTWOWO KLEJONEGO ZDREWNA EGZOTYCZNEGO
----------------------	---

KONSTRUKCJA OŚCIEŻNICY	Z DREWNA KLEJONEGO, Z ZAMONTOWANYM ZAWIASAMI I USZCZELKĄ, ORAZ OKUCIAMI NIEZBĘDNYMI DO ZŁOŻENIA OŚCIEŻNICY
------------------------	--

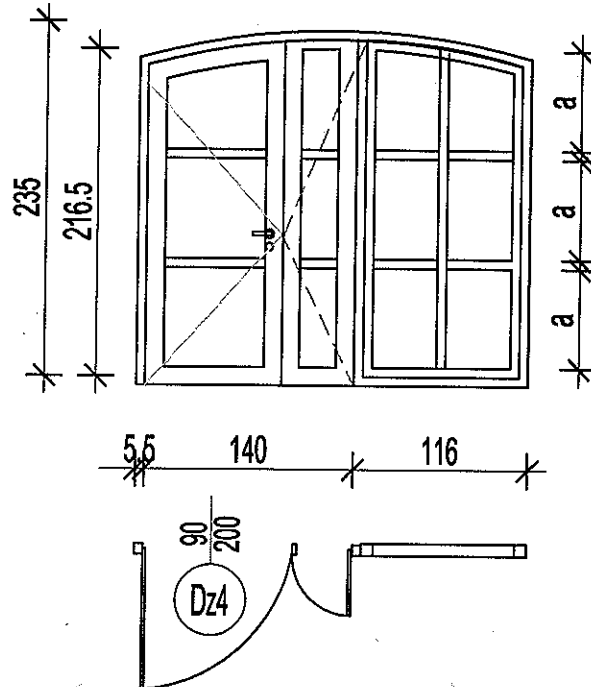
RODZAJ SZKLENIA	ZESTAWY DWUSZYBOWE ZE SZKŁEM PRZEZROCZYSTYM, BEZBARWNYM, BEZPIECZNYM, Z PRZESTRZENIĄ MIĘDZYSZYBOWĄ WYPEŁNIONĄ GAZEM
-----------------	---

FUNKCJA OTWIERANIA	OKNO Z FUNKCJĄ UCHYLNĄ ORAZ OPCJĄ ROZWIERALNĄ :DO MYCIA:
--------------------	--

WYKONCZENIE	DREWNO BEJCOWANE NA KOLOR WG. OPISU TECHNICZNEGO, ZABEZPIECZONE BEZBARWNYM LAKIEREM ODPORNYM NA DZIAŁANIE CZYNNIKÓW ATMOSFERYCZNYCH
-------------	---

OKUCIA	SKRZYDŁA WYPOSAŻONE W TRZY ZAWIASY I SAMOZAMYKACZ
--------	---

AKCESORIA	PO OBU STRONACH, KLAMKI PROSTE L-FORM ZE STALI NIERDZEWNEJ DO DRZWI ZEWNĘTRZNYCH. SZYLDY PROSTOKĄTNE; ZAMEK ZASUWKOWO ZAPADKOWY Z WKŁADKĄ NA KLUCZ PATENTOWY; OKUCIA I AKCESORIA OKNA – SYSTEMOWE W KOLORZE NATURALNEGO ALUMINIUM. KLAMKI SYSTEMOWE UMIESZCZONE NA WYSOKOŚCI 1/3 OKNA
-----------	---

**DZ4****DRZWI I OKNO DREWNIANE PRESZKLONE ZEWN. (zestaw)****RYСУNEK  
SCHEMATYCZNY**

<b>WYMIAR W ŚWIETLE OTWORU</b>	So	261,5
	Ho	216/235
<b>WYMIAR W ŚWIETLE OŚCIEŻNICY</b>	S	90
	H	210/229
niski parter bud. A		-
niski parter bud. B		1
<b>RAZEM</b>		<b>1</b>

<b>SYSTEM</b>	ZESTAW ZEWNĘTRZNY PRZESZKLONY Z RAMIAKÓW DREWNIANYCH Z DRZWIAMI BEZPRZYLGOWYMI
---------------	--

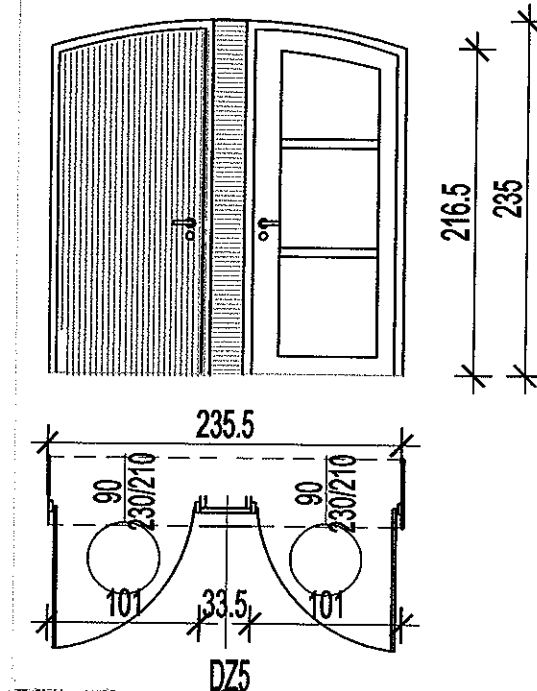
<b>KONSTRUKCJA SKRZYDŁA</b>	SKRZYDŁA WYKONANE W RAMIE Z DREWNA WARSTWOWO KLEJONEGO, WYPELNIENIE RAM ZESTAWAMI SZKLANYMI
-----------------------------	---

<b>RODZAJ SZKLENIA</b>	ZESTAWY DWUSZYBOWE ZE SZKŁEM PRZEZROCZYSTYM, BEZBARWNYM, BEZPIECZNYM, Z PRZESTRZENIĄ MIĘDZYSZYBOWĄ WYPELNIIONĄ GAZEM
------------------------	--

<b>FUNKCJA OTWIERANIA</b>	DRZWI PÓLTORA SKRZYDŁOWE, PRAWY SKRZYDŁO BLOKOWANE
---------------------------	--

<b>WYKONCZENIE</b>	DREWNO BEJCOWANE NA KOLOR WG. OPISU TECHNICZNEGO, ZABEZPIECZONE BEZBARWNYM LAKIEREM ODPORNYM NA DZIAŁANIE CZYNNIKÓW ATMOSFERYCZNYCH
--------------------	---

<b>ELEMENTY TOWARZYSZĄCE</b>	OKUCIA I AKCESORIA – SYSTEMOWE W KOLORZE NATURALNEGO ALUMINIUM. KLAMKI SYSTEMOWE UMIESZCZONE NA SŁUPKU PIONOWYM NA WYSOKOŚCI 1/3 OKNA ZASUWKOWO ZAPADKOWY Z WKŁADKĄ NA KLUCZ PATENTOWY
------------------------------	--

**DZ5****DRZWI DREWNIANE ZEWN. I OKNO**RYSUNEK  
SCHEMATYCZNY

WYMIAR W ŚWIETLE OTWORU	So	235.5
	Ho	216/235
WYMIAR W ŚWIETLE OŚCIEŻNICY	S	90
	H	210/229
niski parter bud. A		-
niski parter bud. B		1
RAZEM		1

SYSTEM	ZESTAW DRZWI ZEWNĘTRZNYCH Z RAMIAKÓW DREWNIANYCH Z DRZWIAMI BEZPRZYLGOWYMI
--------	--

KONSTRUKCJA SKRZYDŁA	SKRZYDŁO WYKONANE W RAMIE Z DREWNA WARSTWOWO KLEJONEGO, WYPEŁNIENIE RAM PŁYCINY Z DREWNA WARSTWOWO KLEJONEGO Z DREWNA EGZOTYCZNEGO ORAZ ZESTAWAMI SZKLANYMI
----------------------	---

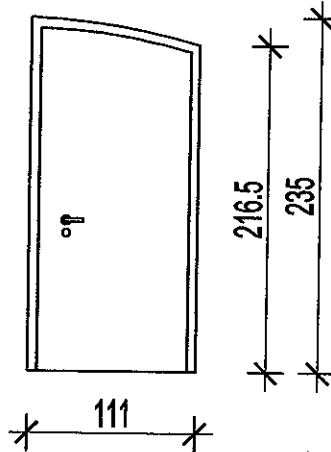
KONSTRUKCJA OŚCIEŻNICY	Z DREWNA KLEJONEGO, Z ZAMONTOWANYMI ZAWIASAMI I USZCZELKĄ, ORAZ OKUCIAMI NIEZBĘDNYMI DO ZŁOŻENIA OŚCIEŻNICY
------------------------	---

FUNKCJA OTWIERANIA	
--------------------	--

WYKOŃCZENIE	DREWNO BEJCOWANE NA KOLOR WG. OPISU TECHNICZNEGO, ZABEZPIECZONE BEZBARWNYM LAKIEREM ODPORNYM NA DZIAŁANIE CZYNNIKÓW ATMOSFERYCZNYCH
-------------	---

OKUCIA	SKRZYDŁA WYPOSAŻONE W TRZY ZAWIASY I SAMOZAMYKACZ
--------	---

AKCESORIA	PO STRONIE WEWNĘTRZNEJ KLAMKA PROSTA L-FORM ZE STALI NIERDZEWNEJ DO DRZWI ZEWNĘTRZNYCH. SZYLD PROSTOKĄTNE OD STRONY ZEWN. NIE MA KLAMKI; ZAMEK ZASUWKOWO ZAPADKOWY Z WKŁADKĄ NA KLUCZ PATENTOWY
-----------	---

**DZ6****DRZWI DREWNIANE ZEWN.****RYSUNEK  
SCHEMATYCZNY**

WYMIAR W ŚWIETLE OTWORU	So	111	
	Ho	235/216	
WYMIAR W ŚWIETLE OŚCIEŻNICY	S	100	
	H	229/210	
		LEWE	PRAWO
Niski parter bud. A		-	-
Niski parter bud. B		1	1
RAZEM		1	1

<b>SYSTEM</b>	DRZWI PEŁNE PŁYCIKOWE Z RAMIAKÓW DREWNIANYCH Z DRZWIAMI BEZPRZYLGOWYMI
---------------	--

<b>KONSTRUKCJA SKRZYDŁA</b>	SKRZYDŁO WYKONANE W RAMIE Z DREWNA WARSTWOWO KLEJONEGO, WYPEŁNIENIE RAM PŁYCINY Z DREWNA WARSTWOWO KLEJONEGO Z DREWNA EGZOTYCZNEGO
-----------------------------	--

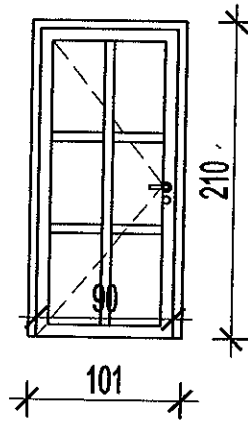
<b>KONSTRUKCJA OŚCIEŻNICY</b>	Z DREWNA KLEJONEGO, Z ZAMONTOWANYMI ZAWIASAMI I USZCZELKĄ, ORAZ OKUCIAMI NIEZBĘDNYMI DO ZŁOŻENIA OŚCIEŻNICY
-------------------------------	---

<b>FUNKCJA OTWIERANIA</b>	
---------------------------	--

<b>WYKONCZENIE</b>	DREWNO BEJCOWANE NA KOLOR WG. OPISU TECHNICZNEGO, ZABEZPIECZONE BEZBARWNYM LAKIEREM ODPORNYM NA DZIAŁANIE CZYNNIKÓW ATMOSFERYCZNYCH
--------------------	---

<b>OKUCIA</b>	SKRZYDŁA WYPOSAŻONE W TRZY ZAWIASY, SAMOZAMYKACZ
---------------	--

<b>AKCESORIA</b>	PO STRONIE WEWNĘTRZNEJ KLAMKA PROSTA L-FORM ZE STALI NIERDZEWNEJ DO DRZWI ZEWNĘTRZNYCH. SZYLD PROSTOKĄTNY OD STRONY ZEWN. NIE MA KLAMKI; ZAMEK ZASUWKOWO ZAPADKOWY Z WKŁADKĄ NA KLUCZ PATENTOWY
------------------	---

**Dw1****DRZWI DREWNIANE ZEWN.****RYSUNEK  
SCHEMATYCZNY**

<b>WYMIAR W ŚWIETLE OTWORU</b>	So	101	
	Ho	210	
<b>WYMIAR WŚWIETLE OŚCIEŻNICY</b>	S	90	
	H	200	
		<b>LEWE</b>	<b>PRAWE</b>
wysoki parter bud. A		1	2
wysoki parter bud. B		2	1
<b>RAZEM</b>		<b>3</b>	<b>3</b>

<b>SYSTEM</b>	DRZWI ZEWNĘTRZNE PRZESZKLONE Z RAMIAKÓW DREWNIANYCH Z DRZWIAMI BEZPRZYLGOWYMI
---------------	---

<b>KONSTRUKCJA SKRZYDŁA</b>	SKRZYDŁO WYKONANE W RAMIE Z DREWNA WARSTWOWO KLEJONEGO , WYPEŁNIENIE RAM ZESTAW SZKLANY
---------------------------------	---

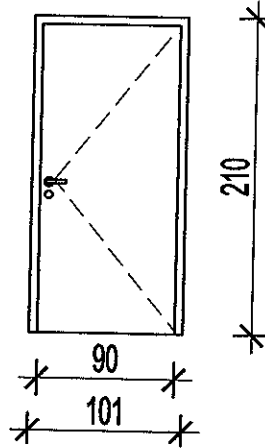
<b>KONSTRUKCJA OŚCIEŻNICY</b>	Z DREWNA KLEJONEGO , Z ZAMONTOWANYMI ZAWIASAMI I USZCZELKĄ, ORAZ OKUCIAMI NIEZBĘDNYMI DO ZŁOŻENIA OŚCIEŻNICY
-----------------------------------	--

<b>FUNKCJA OTWIERANIA</b>	-
-------------------------------	---

<b>WYKONCZENIE</b>	DREWNO BEJCOWANE NA KOLOR WG.OPISU TECHNICZNEGO, ZABEZPIECZONE BEZBARWNYMLAKIEREM ODPORNYMNA DZIAŁANIE CZYNNIKÓW ATMOSFERYCZNYCH
--------------------	--

<b>OKUCIA</b>	SKRZYDŁO WYPOSAŻONE W TRZY ZAWIASY , SAMOZAMYKACZ
---------------	---

<b>AKCESORIA</b>	KLAMKA PROSTA L-FORM ZE STALI NIERDZEWNEJ DO DRZWI ZEWNĘTRZNYCH. SZYLD PROSTOKĄTNY ; ZAMEK ZASUWKOWO ZAPADKOWY Z WKŁADKĄ NA KLUCZ PATENTOWY
------------------	---

**Dw****DRZWI DREWNIANE ZEWN.****RYSUNEK  
SCHEMATYCZNY**

<b>WYMIAR W ŚWIETLE OTWORU</b>	So	101
	Ho	210
<b>WYMIAR WŚWIETLE OŚCIEŻNICY</b>	S	90
	H	200
	LEWE	PRAWO
wysoki parter bud. A	1	-
wysoki parter bud. B	1	1
<b>RAZEM</b>	<b>2</b>	<b>1</b>

<b>SYSTEM</b>	DRZWI PEŁNE PŁYCIKOWE Z RAMIAKÓW DREWNIANYCH Z DRZWIAMI BEZPRZYLGOWYMI
<b>KONSTRUKCJA SKRZYDŁA</b>	SKRZYDŁO WYKONANE W RAMIE Z DREWNA WARSTWOWO KLEJONEGO, WYPEŁNIENIE RAM PŁYKINY Z DREWNA WARSTWOWO KLEJONEGO Z DREWNA EGZOTYCZNEGO
<b>KONSTRUKCJA OŚCIEŻNICY</b>	Z DREWNA KLEJONEGO, Z ZAMONTOWANYMI ZAWIASAMI I USZCZELKĄ, ORAZ OKUCIAMI NIEZBĘDNYMI DO ZŁOŻENIA OŚCIEŻNICY
<b>FUNKCJA OTWIERANIA</b>	
<b>WYKONCZENIE</b>	DREWNO BEJCOWANE NA KOLOR WG. OPISU TECHNICZNEGO, ZABEZPIECZONE BEZBARWNYM LAKIEREM ODPORNYM NA DZIAŁANIE CZYNNIKÓW ATMOSFERYCZNYCH
<b>OKUCIA</b>	SKRZYDŁO WYPOSAŻONE W TRZY ZAWIASY, I SAMOZAMYKACZ
<b>AKCESORIA</b>	KLAMKA PROSTA L-FORM ZE STALI NIERDZEWNEJ DO DRZWI ZEWNĘTRZNYCH. SZYLD PROSTOKĄTNY; ZAMEK ZASUWKOWO ZAPADKOWY Z WKŁADKĄ NA KLUCZ PATENTOWY



# PROJEKT WYKONAWCZY EKOLOGICZNEJ MINI PRZYSTANI ŻEGLARSKIEJ W IŁAWIE

## CZĘŚĆ II ARCHITEKTURA ZESZYT NR 3

### ROZDZIAŁ 5 – OKNA DREWNIANE

#### 1. WYMIAROWANIE

PRZEZ WYMIAR „H<sub>o</sub>” ROZUMIE SIĘ ODLEGŁOŚĆ POMIĘDZY WYKOŃCZONĄ POSADZKĄ A SPODEM NIEWYKOŃCZONEGO NADPROŻA STANOWIĄCEGO POZIOMĄ KRAWĘDZ NAD OTWOREM W ŚCIANIE LUB SPODEM STROPU JEŚLI ZABUDOWANY OTWÓR ZAJMUJE CAŁĄ WYSOKOŚĆ KONDYGNACJI;  
PRZEZ WYMIAR „S<sub>o</sub>” ROZUMIE SIĘ ODLEGŁOŚĆ POMIĘDZY NIEWYKOŃCZONYMI ELEMENTAMI PIONOWYMI MIĘDZY KTÓRYMI MA BYĆ ZAMONTOWANA OŚCIEŻNICA (KRAWĘDZIAMI PIONOWYMI OTWORU W ŚCIANIE);  
PRZED PRZYSTĄPIENIEM DO WYKONYWANIA ELEMENTÓW KONFEKCJI NALEŻY SPRAWDZIĆ W NATURZE WSZYSTKIE WYMIARY OTWORÓW , W KTÓRYCH MAJĄ BYĆ ZAMONTOWANE ELEMENTY OBIĘTE NINIEJSZĄ SPECYFIKACJĄ; W PRZYPADKU ROZBIEŻNOŚCI Z PROJEKTEM NALEŻY UZYSKAĆ INTERPRETACJĘ W RAMACH NADZORU AUTORSKIEGO;  
GRUBOŚCI ŚCIAN, W KTÓRYCH BĘDĄ MONTOWANE FUTRYNY PODANO BEZ TYNKÓW I OKŁADZIN

#### 2. ILOŚCI

WYKONAWCA JEST ZOBOWIĄZANY DO SPRAWDZENIA ILOŚCIOWEGO ELEMENTÓW PRZED ROZPOCZĘCIEM ICH WYKONYWANIA, W PRZYPADKU ROZBIEŻNOŚCI Z PROJEKTEM ZOBOWIĄZANY JEST UZYSKAĆ I NTERPRETACJĘ W RAMACH NADZORU AUTORSKIEGO

#### 3. WYMAGANIA GENERALNE

- OKNA WYKONANE Z DREWNA WARSTWOWO KLEJONEGO EGZOTYCZNECO
- OKNA WRAZ Z SYSTEMEM MOCOWANIA MUSZĄ STANOWIĆ KOMPLET POCHODZĄCY OD JEDNEGO WYTWÓRCY, WYKONANY W RAMACH ATESTOWANEGO I CERTYFIKOWANEGO SYSTEMU
- WYGLĄD UŻYTYCH AKCESORIÓW (KLAMEK, SZYLDÓW, ZAWIASÓW) MUSI BYĆ IDENTYCZNY WE WSZYSTKICH OKNACH
- GRUBOŚĆ SZKŁA USTALA WYKONAWCA STOSOWNIE DO ROZMIARÓW I RODZAJU TAFLI.

#### 4. OZANCZENIA NA SCHEMATACH:

Z – SZYBA TRANSPARENTNA, ZWYKŁA

B – SZYBA BEZPIECZNA HARTOWANA

KB – SZKLENIE BEZPIECZNE – SZYBA WEWNĘTRZNA KLEJONA, SZYBA ZEWNĘTRZNA HARTOWANA

P4 – KLASA ODPORNOŚCI SZKŁA

#### 5. IZOLACYJNOŚĆ CIEPLNA:

WSPÓŁCZYNNIK PRZENIKANIA CIEPŁA DLA SZYBY  $k=1,1W/m^2K$

WSPÓŁCZYNNIK PRZENIKANIA CIEPŁA OD  $k=1,3W/m^2K$  DLA OKIEN O WYMIARACH DO 1,5m x 1,2m DLA OKIEN I DRZWI OD 2X0,9m

#### 6. SZKLENIE :

PRZEZ SZKŁO BEZPIECZNE ROZUMIE SIĘ SZKŁO KLASY MIN. 3 wg PN-EN 12600

#### 7. USZCZELKI:

USZCZELKA GUMOWA PO OBWODZIE OŚCIEŻNICY OKNA

WIDOK OKIEN PRZEDSTAWIONO OD STRONY ELEWACJI;

KRESKĄ PRZERYWANĄ OZNACZONO SPOSÓB OTWIERANIA SKRZYDŁA DRZWIOWEGO AKTYWNEGO

**PROJEKT WYKONAWCZY  
EKOLOGICZNEJ MINI PRZYSTANI ŻEGLARSKIEJ W IŁAWIE**

**CZĘŚĆ II  
ARCHITEKTURA  
ZESZYT NR 3**

**ROZDZIAŁ 5 – OKNA DREWNIANE**

**NAWIEWNIKI OKIENNE**

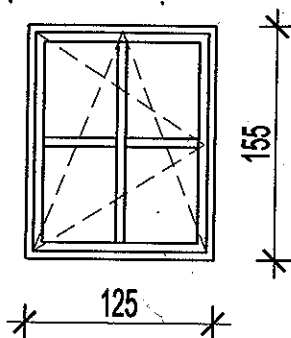
W górnej części okna nawiewnik umożliwiający przepływ powietrza 30m<sup>3</sup>/h / mb przy różnicy ciśnienia 2Pa.  
Sterowanie manualne za pomocą pęta.

Spis okien z nawiewnikami

OKNO	POMIESZCZENIE	ILOŚĆ
O1	105	1szt
O2	105	2szt
	106	2szt
	115	1szt
	112a	1szt
O4	116	1szt
O5	116	1szt
O6	117	2szt

01

## OKNA DREWNIANE ZEWNĘTRZNE

RYSUNEK  
SCHEMATYCZNY

WYMIAR W ŚWIETLE OTWORU	So	125.5
	Ho	155
niski parter bud. A		3
wysoki parter bud. A		3
niski parter bud. B		-
wysoki parter bud. B		-
RAZEM		6

SYSTEM I MOCOWANIE	OKNO WYKONANE Z DREWNA KLEJONEGO 3- WARSTWOWO MOCOWANE W OTWORZE BEZ WĘGARKÓW
-----------------------	--

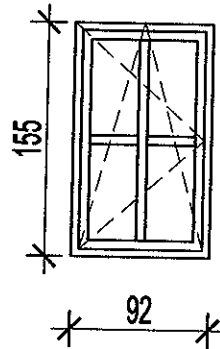
CHARAKTER. SZKLENIA	ZESTAW SZKLONY ZESTAWEM JEDNOKOMOROWYM, DWUSZYBOWYM O WSPÓŁ $U < 1.1 \text{ W/m}^2\text{K}$ - SZYBA ZEWNĘTRZNA TRANSPARENTNA 4mm - 16mm ARGON - SZYBA WEWNĘTRZNA TRANSPARENTNA 4mm
------------------------	---

FUNKCJE OTWIERANIA	OKNO JEDNOSKRZYDŁOWE ROZWIERALNO-UCHYLNE .
-----------------------	--

ELEMENTY TOWARZYSZĄCE	OKUCIA I AKCESORIA – SYSTEMOWE W KOLORZE NATURALNEGO ALUMINIUM. PARAPETY ZEWNĘTRZNE SYSTEMOWE ALUMINIOWE MALOWANE PROSZKOWO NA KOLOR PODANY NA RYS. ELEWACJI; WYSIĘG DOBRANY W NADZORZE AUTORSKIM PARAPETY WEWNĘTRZNE Z KONGLOMERATU W KOLORZE BEŻOWYM 10cm OD WEW. LICA ŚCIANY, KLAMKI SYSTEMOWE UMIESZCZONE NA SŁUPKU PIONOWYM NA WYSOKOŚCI 1/3 OKNA
--------------------------	--

02

## OKNA DREWNIANE ZEWNĘTRZNE

RYSUNEK  
SCHEMATYCZNY

WYMIAR W ŚWIETLE OTWORU	So	92
	Ho	155
niski parter bud. A		6
wysoki parter bud. A		6
niski parter bud. B		2
wysoki parter bud. B		2
<b>RAZEM</b>		<b>16</b>

SYSTEM I MOCOWANIE	OKNO WYKONANE Z DREWNA KLEJONEGO 3- WARSTWOWO MOCOWANE W OTWORZE BEZ WĘGARKÓW
-----------------------	--

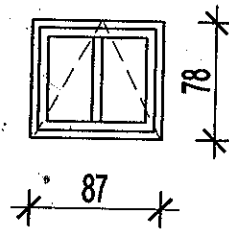
CHARAKTER. SZKLENIA	ZESTAW SZKLONY ZESTAWEM JEDNOKOMOROWYM, DWUSZYBOWYM O WSPÓŁ $U < 1.1 \text{ W/m}^2\text{K}$ - SZYBA ZEWNĘTRZNA TRANSPARENTNA 4mm - 16mm ARGON - SZYBA WEWNĘTRZNA TRANSPARENTNA 4mm
------------------------	---

FUNKCJE OTWIERANIA	OKNO JEDNOSKRZYDŁOWE ROZWIERALNO-UCHYLNIE .
-----------------------	---

ELEMENTY TOWARZYSZĄCE	OKUCIA I AKCESORIA – SYSTEMOWE W KOLORZE NATURALNEGO ALUMINIUM. PARAPETY ZEWNĘTRZNE SYSTEMOWE ALUMINIOWE MALOWANE PROSZKOWO NA KOLOR PODANY NA RYS. ELEWACJI; WYSIĘG DOBRANY W NADZORZE AUTORSKIM PARAPETY WEWNĘTRZNE Z KONGLOMERATU W KOLORZE BEŻOWY 10cm OD WEW. LICA ŚCIANY,  KLAMKI SYSTEMOWE UMIESZCZONE NA SŁUPKU PIONOWYM NA WYSOKOŚCI 1/3 OKNA
--------------------------	---

03

## OKNA DREWNIANE ZEWNĘTRZNE

RYSUNEK  
SCHEMATYCZNY

WYMIAR W ŚWIETLE OTWORU	So	87
	Ho	78
niski parter bud. A		2
wysoki parter bud. A		2
niski parter bud. B		1
wysoki parter bud. B		1
RAZEM		6

SYSTEM I MOCOWANIE	OKNO WYKONANE Z DREWNA KLEJONEGO 3- WARSTWOWO MOCOWANE W OTWORZE BEZ WĘGARKÓW
-----------------------	--

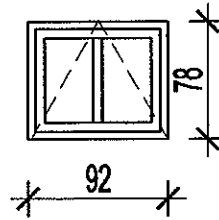
CHARAKTER. SZKLENIA	ZESTAW SZKLONY ZESTAWEM JEDNOKOMOROWYM, DWUSZYBOWYM O WSPÓŁ $U < 1.1 \text{ W/m}^2\text{K}$ - SZYBA ZEWNĘTRZNA TRANSPARENTNA 4mm - 16mm ARGON - SZYBA WEWNĘTRZNA TRANSPARENTNA 4mm
------------------------	---

FUNKCJE OTWIERANIA	OKNO UCHYLNE. Z FUNKCJĄ ROZWIERALNĄ DO MYCIA
-----------------------	--

ELEMENTY TOWARZYSZĄCE	OKUCIA I AKCESORIA – SYSTEMOWE W KOLORZE NATURALNEGO ALUMINIUM. PARAPETY ZEWNĘTRZNE SYSTEMOWE ALUMINIOWE MALOWANE PROSZKOWO NA KOLOR PODANY NA RYS. ELEWACJI; WYSIĘG DOBRANY W NADZORZE AUTORSKIM PARAPETY WEWNĘTRZNE Z KONGLOMERATU W KOLORZE BEŻOWY 10cm OD WEW. LICA ŚCIANY, OKNA WYPOSAŻONE W SYSTEM ZAMYKANIA (DŹWIGNIĘ) NA WYS. 110CM OD PODŁOGI
--------------------------	--

04

## OKNA DREWNIANE ZEWNĘTRZNE

RYSUNEK  
SCHEMATYCZNY

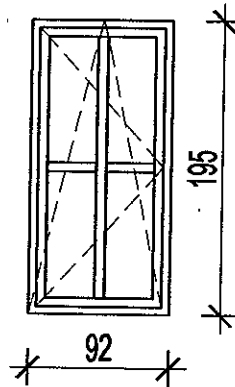
WYMIAR W ŚWIETLE OTWORU	So	92
	Ho	78
niski parter bud. A		-
wysoki parter bud. A		-
niski parter bud. B		1
wysoki parter bud. B		1
<b>RAZEM</b>		<b>2</b>

SYSTEM I MOCOWANIE	OKNO WYKONANE Z DREWNA KLEJONEGO 3- WARSTWOWO MOCOWANE W OTWORZE BEZ WĘGARKÓW
-----------------------	--

CHARAKTER. SZKLENIA	ZESTAW SZKLONY ZESTAWEM JEDNOKOMOROWYM, DWUSZYBOWYM O WSPÓŁ $U < 1.1 \text{ W/m}^2\text{K}$ - SZYBA ZEWNĘTRZNA TRANSPARENTNA 4mm - 16mm ARGON - SZYBA WEWNĘTRZNA TRANSPARENTNA 4mm
------------------------	---

FUNKCJE OTWIERANIA	OKNO UCHYLNE. Z FUNKCJĄ ROZWIERALNĄ DO MYCIA
-----------------------	--

ELEMENTY TOWARZYSZĄCE	OKUCIA I AKCESORIA – SYSTEMOWE W KOLORZE NATURALNEGO ALUMINIUM. PARAPETY ZEWNĘTRZNE SYSTEMOWE ALUMINIOWE MAŁOWANE PROSZKOWO NA KOLOR PODANY NA RYS. ELEWACJI; WYSIĘG DOBRANY W NADZORZE AUTORSKIM PARAPETY WEWNĘTRZNE Z KONGLOMERATU W KOLORZE BEŻOWY 10cm OD WEW. LICA ŚCIANY, KLAMKI SYSTEMOWE UMIESZCZONE NA SŁUPKU PIONOWYM NA WYSOKOŚCI 1/3 OKNA
--------------------------	---

**05****OKNA DREWNIANE ZEWNĘTRZNE****RYSUNEK  
SCHEMATYCZNY**

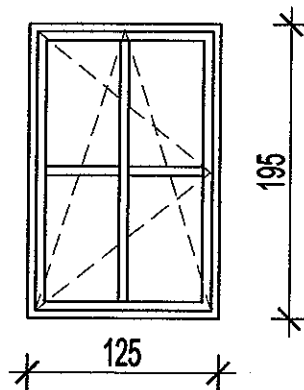
<b>WYMIAR W ŚWIETLE OTWORU</b>	So	92
	Ho	195
niski parter bud. A		-
wysoki parter bud. A		-
niski parter bud. B		2
wysoki parter bud. B		2
<b>RAZEM</b>		<b>4</b>

<b>SYSTEM I MOCOWANIE</b>	OKNO WYKONANE Z DREWNA KLEJONEGO 3- WARSTWOWO MOCOWANE W OTWORZE BEZ WĘGARKÓW
---------------------------	--

<b>CHARAKTER. SZKLENIA</b>	ZESTAW SZKLONY ZESTAWEM JEDNOKOMOROWYM, DWUSZYBOWYM O WSPÓŁ $U < 1.1 \text{ W/m}^2\text{K}$ - SZYBA ZEWNĘTRZNA TRANSPARENTNA 4mm - 16mm ARGON - SZYBA WEWNĘTRZNA TRANSPARENTNA 4mm
----------------------------	---

<b>FUNKCJE OTWIERANIA</b>	OKNO JEDNOSKRZYDŁOWE UCHYLNE. Z FUNKCJĄ ROZWIERALNĄ DO MYCIA
---------------------------	--

<b>ELEMENTY TOWARZYSZĄCE</b>	OKUCIA I AKCESORIA – SYSTEMOWE W KOLORZE NATURALNEGO ALUMINIUM. PARAPETY ZEWNĘTRZNE SYSTEMOWE ALUMINIOWE MALOWANE PROSZKOWO NA KOLOR PODANY NA RYS. ELEWACJI; WYSIĘG DOBRANY W NADZORZE AUTORSKIM PARAPETY WEWNĘTRZNE Z KONGLOMERATU W KOLORZE BEŻOWY 10cm OD WEW. LICA ŚCIANY, KLAMKI SYSTEMOWE UMIESZCZONE NA SŁUPKU PIONOWYM NA WYSOKOŚCI 1/3 OKNA
------------------------------	---

**06****OKNA DREWNIANE ZEWNĘTRZNE****RYSunEK  
SCHEMATYCZNY**

<b>WYMIAR W ŚWIETLE OTWORU</b>	So	125,5
	Ho	195
niski parter bud. A		-
wysoki parter bud. A		-
niski parter bud. B		2
wysoki parter bud. B		2
<b>RAZEM</b>		<b>4</b>

<b>SYSTEM I MOCOWANIE</b>	OKNO WYKONANE Z DREWNA KLEJONEGO 3- WARSTWOWO MOCOWANE W OTWORZE BEZ WĘGARKÓW
---------------------------	--

<b>CHARAKTER. SZKLENIA</b>	ZESTAW SZKLONY ZESTAWEM JEDNOKOMOROWYM, DWUSZYBOWYM O WSPÓŁ $U < 1.1 \text{ W/m}^2\text{K}$ - SZYBA ZEWNĘTRZNA TRANSPARENTNA 4mm - 16mm ARGON - SZYBA WEWNĘTRZNA TRANSPARENTNA 4mm
----------------------------	---

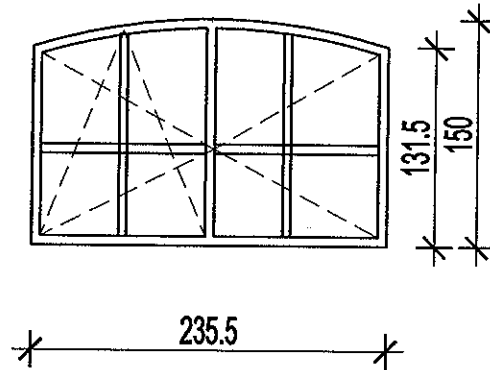
<b>FUNKCJE OTWIERANIA</b>	OKNO JEDNOSKRZYDŁOWE UCHYLNE. Z FUNKCJĄ ROZWIERALNĄ DO MYCIA
---------------------------	--

<b>ELEMENTY TOWARZYSZĄCE</b>	OKUCIA I AKCESORIA – SYSTEMOWE W KOLORZE NATURALNEGO ALUMINIUM. PARAPETY ZEWNĘTRZNE SYSTEMOWE ALUMINIOWE MAŁOWANE PROSZKOWO NA KOLOR PODANY NA RYS. ELEWACJI; WYSIĘG DOBRANY W NADZORZE AUTORSKIM PARAPETY WEWNĘTRZNE Z KONGLOMERATU W KOLORZE BEŻOWY 10cm OD WEW. LICA ŚCIANY, KLAMKI SYSTEMOWE UMIESZCZONE NA SŁUPKU PIONOWYM NA WYSOKOŚCI 1/3 OKNA
------------------------------	---



07

## OKNA DREWNIANE ZEWNĘTRZNE

RYSUNEK  
SCHEMATYCZNY

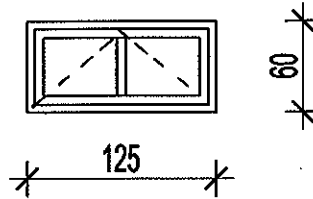
WYMIAR W ŚWIETLE OTWORU	So	235
	Ho	150/131
niski parter bud. A		-
wysoki parter bud. A		-
niski parter bud. B		1
wysoki parter bud. B		-
<b>RAZEM</b>		<b>1</b>

SYSTEM I MOCOWANIE	OKNO WYKONANE Z DREWNA KLEJONEGO 3- WARSTWOWO MOCOWANE W OTWORZE BEZ WĘGARKÓW
-----------------------	--

CHARAKTER. SZKLENIA	ZESTAW SZKLONY ZESTAWEM JEDNOKOMOROWYM, DWUSZYBOWYM O WSPÓŁ. $U < 1.1 \text{ W/m}^2\text{K}$
	- SZYBA ZEWNĘTRZNA TRANSPARENTNA 4mm
	- 16mm ARGON
	- SZYBA WEWNĘTRZNA TRANSPARENTNA 4mm

FUNKCJE OTWIERANIA	OKNO JEDNOSKRZYDŁOWE UCHYLNE. Z FUNKCJĄ ROZWIERALNĄ DO MYCIA
-----------------------	--

ELEMENTY TOWARZYSZĄCE	OKUCIA I AKCESORIA – SYSTEMOWE W KOLORZE NATURALNEGO ALUMINIUM. PARAPETY ZEWNĘTRZNE SYSTEMOWE ALUMINIOWE MAŁOWANE PROSZKOWO NA KOLOR PODANY NA RYS. ELEWACJI; WYSIĘG DOBRANY W NADZORZE AUTORSKIM PARAPETY WEWNĘTRZNE Z KONGLOMERATU W KOLORZE BEŻOWY 10cm OD WEW. LICA ŚCIANY,  KŁAMKI SYSTEMOWE UMIESZCZONE NA SŁUPKU PIONOWYM NA WYSOKOŚCI 1/3 OKNA
--------------------------	---

**08****OKNA DREWNIANE ZEWNĘTRZNE****RYSUNEK  
SCHEMATYCZNY**

<b>WYMIAR W ŚWIETLE OTWORU</b>	So	125.5
	Ho	78
niski parter bud. A		-
wysoki parter bud. A		-
niski parter bud. B		1
wysoki parter bud. B		1
<b>RAZEM</b>		<b>2</b>

<b>SYSTEM I MOCOWANIE</b>	OKNO WYKONANE Z DREWNA KLEJONEGO 3- WARSTWOWO MOCOWANE W OTWORZE BEZ WĘGARKÓW
---------------------------	---

<b>CHARAKTER. SZKLENIA</b>	ZESTAW SZKLONY ZESTAWEM JEDNOKOMOROWYM, DWUSZYBOWYM O WSPÓL $U < 1.1 \text{ W/m}^2\text{K}$ - SZYBA ZEWNĘTRZNA TRANSPARENTNA 4mm - 16mm ARGON - SZYBA WEWNĘTRZNA TRANSPARENTNA 4mm
----------------------------	---

<b>FUNKCJE OTWIERANIA</b>	OKNO UCHYLNE. Z FUNKCJĄ ROZWIERALNĄ DO MYCIA
---------------------------	--

<b>ELEMENTY TOWARZYSZĄCE</b>	OKUCIA I AKCESORIA – SYSTEMOWE W KOLORZE NATURALNEGO ALUMINIUM. PARAPETY ZEWNĘTRZNE SYSTEMOWE ALUMINIOWE MALOWANE PROSZKOWO NA KOLOR PODANY NA RYS. ELEWACJI; WYSIĘG DOBRANY W NADZORZE AUTORSKIM PARAPETY WEWNĘTRZNE Z KONGLOMERATU W KOLORZE BEŻOWY 10cm OD WEW. LICA ŚCIANY,  OKNA WYPOSAŻONE W SYSTEM ZAMYKANIA (DŹWIGNIĘ) NA WYS. 110CM OD PODŁOGI
------------------------------	--

# PROJEKT WYKONAWCZY EKOLOGICZNEJ MINI PRZYSTANI ŻEGLARSKIEJ W IŁAWIE

## CZĘŚĆ II ARCHITEKTURA ZESZYT NR 3

### ROZDZIAŁ 6 – ŚCIANKI GISZETOWE

#### 1. WYMIAROWANIE

WYSOKOŚĆ WSZYSTKICH ŚCIANEK POWINNA WYNOŚIĆ 205 CM, W TYM PRZEŚWIT NAD POSADZKĄ  $10 \pm 15$  CM. SZEROKOŚCI I DŁUGOŚCI ZESTAWÓW PODANO ORIENTACYJNIE, NALEŻY JE ZMIERZYĆ NA BUDOWIE W ŚWIETLE WYKONCZONYCH OKŁADZIN ŚCIAN PRZED PRZYSTĄPIENIEM DO WYKONYWANIA ELEMENTÓW. W PRZYPADKU ROZBIEŻNOŚCI Z PROJEKTEM NALEŻY UZYSKAĆ INTERPRETACJĘ PROJEKTANTA W RAMACH NADZORU AUTORSKIEGO. WYMIARY, USYTUOWANIE I SPOSÓB ZAMONTOWANIA WSZYSTKICH DRZWI DO KABIN MUSZĄ PO ICH CAŁKOWITYM OTWARCIU ZAPEWNIAC PRZEJŚCIE O SZEROKOŚCI NIE MNIEJSZEJ NIŻ 80 CM.

#### 2. ILOŚCI

WYKONAWCA JEST ZOBOWIĄZANY DO SPRAWDZENIA ILOŚCIOWEGO ELEMENTÓW PRZED ROZPOCZĘCIEM ICH WYKONYWANIA, W PRZYPADKU ROZBIEŻNOŚCI Z PROJEKTEM ZOBOWIĄZANY JEST UZYSKAĆ I INTERPRETACJĘ PROJEKTANTA W RAMACH NADZORU AUTORSKIEGO  
NA ILOŚĆ KABIN I WYMAGANYCH DLA NICH AKCESORIÓW WSKAZUJE ŁĄCZNA LICZBA DRZWI LEWYCH I PRAWYCH W KAŻDEJ ZABUDOWIE

#### 3. WYMAGANIA GENERALNE

- CAŁOŚĆ ZABUDOWY ŁĄCZNIE Z PRZESŁONAMI I AKCESORIAMI MUSI STANOWIĆ JEDNOLITY, ATESTOWANY I CERTYFIKOWANY SYSTEM, POCHODZĄCY OD JEDNEGO WYTWÓRCY
- CAŁA KONSTRUKCJA WSPARTA JEST NA PODPORACH, KTÓRYCH ELEMENT CHWYTOWY PRZYSTOSOWANY JEST DO ŁĄCZENIA PŁYT NA KSZTAŁT LITERY T LUB L ORAZ DLA POJEDYNCZEJ PŁYTY, PODPORY SĄ REGULOWANE, WYKONANE Z MOSIĄDZU, ELEMENT MOCOWANY DO PODŁOGI JEST NIKLOWANY, NATOMIAST GÓRNY MAŁOWANY PROSZKOWO
- ŚCIANKI GISZETOWE, DRZWI, PRZESŁONY MIĘDZYPISUAROWE I ŚCIANKI MIĘDY NATRYSKAMI WYKONANE Z PEŁNEGO LAMINATU GRUBOŚCI 10mm Z TERMICZNIE UTWARDZANEJ ŻYWICY. PIONOWE KRAWĘDZIE DRZWI ZAOBLONE. ELEMENTY MOCUJĄCE I OKUCIA Z MATERIAŁÓW NIE ULEGALĄCYCH KOROZJI. KOLOR LAMINATU POMARAŃCZOWY RAL2000 DRZWI JEDNOSKRZYDŁOWE
- OKUCIA Z TWORZYWA SZTUCZNEGO W KOLORZE BIAŁYM Z ELEMENTAMI ZE STALI NIERDZEWNEJ
- GAŁKA PO OBU STRONACH SKRZYDŁA ORAZ ZAMEK WYPOSAŻONY WE WSKAŹNIK "WOLNE/ZAJĘTE" W ZAMKU. MOŻLIWOŚĆ AWARYJNEGO OTWARCIA Z ZEWNĄTRZ
- NA KAŻDE SKRZYDŁO PRZYPADAJĄ PO TRZY ZAWIASY WYKONANE Z ALUMINIUM, KTÓRE POSIADAJĄ WEWNĘTRZNE TULEJE Z NYLONU Z POCHYŁONĄ PŁASZCZYZNĄ ŚLIZGOWĄ UMOŻLIWIAJĄCĄ SAMOCZYNNE ZAMYKANIE SIĘ SKRZYDŁA, SWORZNIE WYKONANE ZE STALI NIERDZEWNEJ, ZAWIASY MOCOWANE DO PŁYTY PRZY UŻYCIU WKRĘTÓW ZE STALI NIERDZEWNEJ
- WSPORNIK DO WIESZANIA OKRYCIA ZAMONTOWANY NA DRZWIACH WSZYSTKICH KABIN NA WYSOKOŚCI 180 CM OD STRONY WEWNĘTRZNEJ KABINY
- SYSTEMOWE WIESZAKI NA PAPIER TOALETOWY W KAŻDEJ KABINIE
- PRZESŁONY MIĘDZYPISUAROWE SYSTEMOWE MOCOWANE WSPORNIKOWO W ŚCIANKACH MUROWANYCH OBŁOŻONYCH GLAZURĄ, O WYSIĘGU 500 MM, ODLEGŁOŚĆ OD POSADZKI 400 MM, WYSOKOŚĆ PRZESŁON 1200 MM. NIE DOPUSZCZA SIĘ OPIERANIA KONSTRUKCJI PRZESŁON NA POSADZCE. KOLOR LAMINATU POMARAŃCZOWY RAL2000, KOLOR OKUC Z TWORZYWA SZTUCZNEGO BIAŁY, Z ELEMENTAMI ZE STALI NIERDZEWNEJ
- ŚCIANKI MIĘDZY NATRYSKAMI SYSTEMOWE, WYSOKOŚCI 2,05CM, KONSTRUKCJA ZE STALI NIERDZEWNEJ MOCOWANA DO PDŁOGI I DO ŚCIANY, KOLOR LAMINATU POMARAŃCZOWY RAL2000, KOLOR Z ELEMENTAMI ZE STALI NIERDZEWNEJ

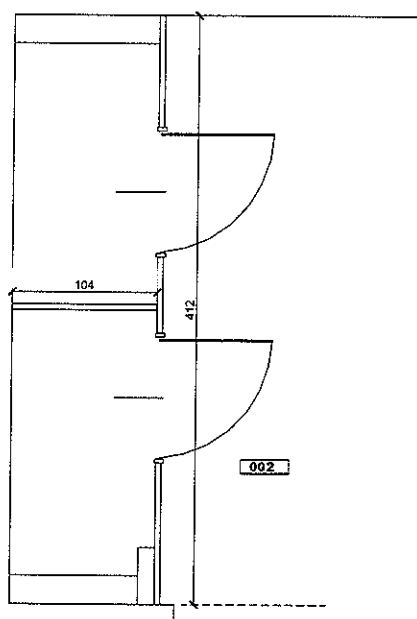
#### 4. WYMAGANE WŁAŚCIWOŚCI LAMINATU

- GRUBOŚĆ – 0,9 MM
- WSPÓLCZYNNIK SPRĘŻYSTOŚCI – 10 kN/mm<sup>2</sup>
- WYTRZYMAŁOŚĆ NA ROZCIĄGANIE – min. 80 N/mm<sup>2</sup>
- ODPORNOŚĆ NA UDERZENIE – min. 10 kJ/mm
- NASIAKLIWOŚĆ – max 2,0%
- GĘSTOŚĆ – 1400 ± 50 kg/m<sup>3</sup>
- ODPORNOŚĆ NA ZADRAPANIA – min 2,0 N
- ODPORNOŚĆ NA ŚCIERANIE – min 350 obrót
- DYFUZJA WILGOTNOŚCI – max 0,15 g/(m<sup>2</sup>h)
- OGNIOODPORNOŚĆ – III klasa

#### 5. OZNACZENIA:

- L – DRZWI LEWE
- P – DRZWI PRAWY

<b>G1</b>	<b>ZABUDOWA GISZETOWA</b>
<b>OPIS</b>	2 KABINY O GŁĘBOKOŚCI 104 CM, USTAWIONE W JEDNYM SZEREGU POMIĘDZY DWOMA ŚCIANKAMI MUROWANYMI, WYKOŃCZONYMI GLAZURĄ, DŁUGOŚĆ ŚCIANKI CZOŁOWEJ OK. 412CM
<b>IŁOŚĆ DRZWI</b>	2 Prawe
<b>IŁOŚĆ ŚCIANEK WYDZIELAJĄCYCH KABINY</b>	1
<b>INNE ŚCIANKI</b>	ŚCIANKA UZUPEŁNIAJĄCA DRZWI W ZABUDOWIE CZOŁOWEJ KABIN
<b>NR POMIESZCZENIA</b>	002
<b>SCHEMAT</b>	



<b>G2</b>	<b>ZABUDOWA GISZETOWA</b>
-----------	---------------------------

<b>OPIS</b>	4 KABINY O GŁĘBOKOŚCI 130.5 CM, USTAWIONE W JEDNYM SZEREGU Z JEDNEJ STRONY ŚCIANA MUROWANA, WYKOŃCZONYMI GLAZURĄ, Z DRUGIEJ ŚCIANKA SYSTEMOWA, DŁUGOŚĆ ŚCIANKI CZOŁOWEJ OK. 412CM
-------------	---

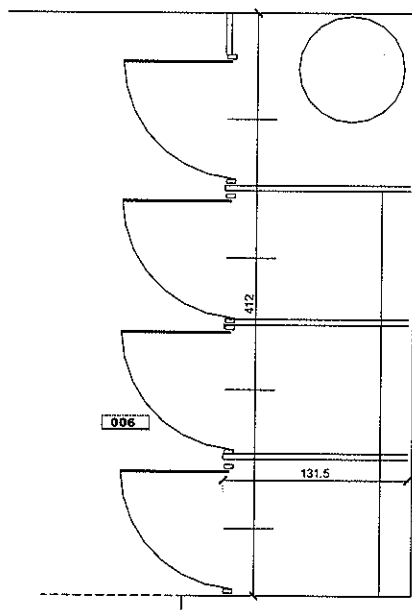
<b>ILOŚĆ DRZWI</b>	4 lewe
--------------------	--------

<b>ILOŚĆ ŚCIANEK WYDZIELAJĄCYCH KABINY</b>	3 ŚRODKOWE
--	------------

<b>INNE ŚCIANKI</b>	ŚCIANKI UZUPEŁNIAJĄCE DRZWI W ZABUDOWIE CZOŁOWEJ KABIN
---------------------	--

<b>NR POMIESZCZENIA</b>	006
-------------------------	-----

<b>SCHEMAT</b>	
----------------	--



<b>G3</b>	<b>SCIANKI MIĘDZYPISUAROWE</b>
-----------	--------------------------------

ILOŚĆ	3 SZT O GŁĘBOKOŚCI 50CM
-------	-------------------------

<b>G4</b>	<b>ZABUDOWA MIĘDZY NATRYSKAMI</b>
-----------	-----------------------------------

OPIS	ŚCIANKI WYDZIELAJĄCE KABINĘ
------	-----------------------------

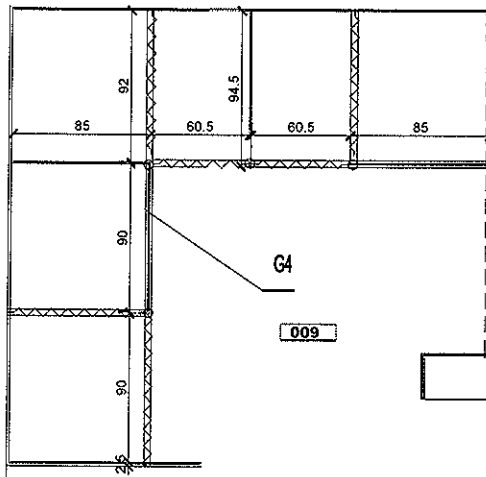
ILOŚĆ ŚCIANEK WYDZIELAJĄCYCH KABINY	2 ŚCIANKI - DL. 85CM PROSTOPADŁE WZGĘDEM ŚCIAN 1 ŚCIANKA - DL. 92CM PROSTOPADŁE WZGĘDEM ŚCIAN 1 ŚCIANKA - DL. 90CM CZOŁOWA
-------------------------------------	--

INNE	ZASŁONY PRYSZNICOWE I PROFIL GÓRNY Z PROWADNICĄ : WG SCHEMATU I RYS NR 1 Tom II zeszyt 4
------	--

NR POMIESZCZENIA	009
------------------	-----

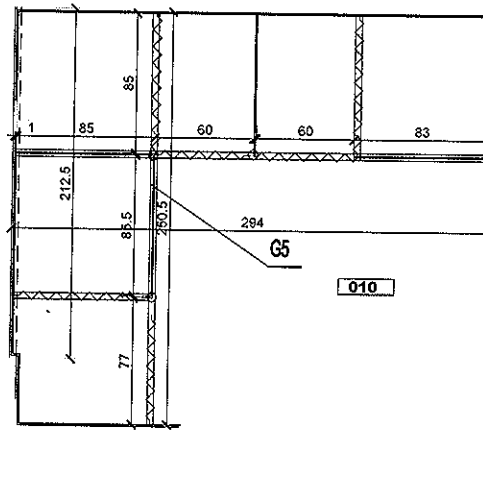
UWAGI	
-------	--

SCHEMAT	
---------	--



**G5****ZABUDOWA MIĘDZY NATRYSKAMI**

OPIS	ŚCIANKI WYDZIELAJĄCE KABINĘ
IŁOŚĆ ŚCIANEK WYDZIELAJĄCYCH KABINY	2 ŚCIANKI - DŁ. 85CM PROSTOPADŁE WZGĘDEM ŚCIAN 1 ŚCIANKA - DŁ. 83CM PROSTOPADŁE WZGĘDEM ŚCIANY 1 ŚCIANKA - DŁ. 85,5CM CZOŁOWA
INNE	ZASŁONY PRYSZNICOWE I PROFIL GÓRNY Z PROWADNICĄ : WG SCHEMATU I RYS NR 1 Tom II zeszyt 4
NR POMIESZCZENIA	010
UWAGI	
SCHEMAT	



**PROJEKT WYKONAWCZY**  
**EKOLOGICZNEJ MINI PRYZYSTANI ŻEGLARSKIEJ W IŁAWIE**

**TOM II**  
**ARCHITEKTURA**  
**ZESZYT NR 3**

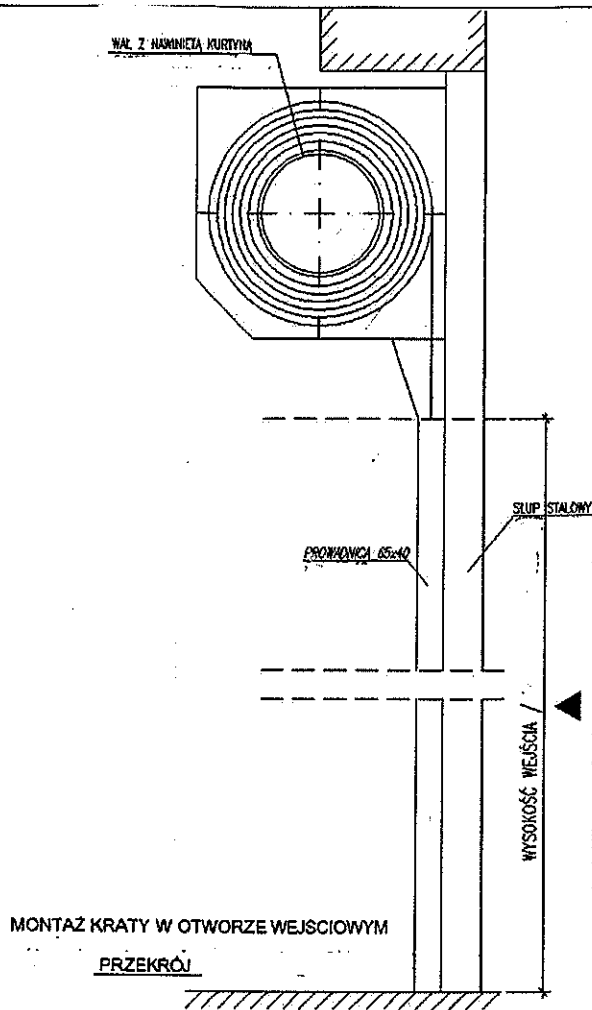
**ROZDZIAŁ 7 – ROLETY ZEWNĘTRZNE**

1. PRZED PRYZYSTAPIENIEM DO WYKONYWANIA ELEMENTÓW KONFEKCJI NALEŻY SPRAWDZIĆ W NATURZE WSZYSTKIE WYMIARY OTWORÓW , W KTÓRYCH MAJĄ BYĆ ZAMONTOWANE ELEMENTY OBJĘTE NINIEJSZĄ SPECYFIKACJĄ;  
W PRZYPADKU ROZBIEŻNOŚCI Z PROJEKTEM NALEŻY UZYSKAĆ INTERPRETACJĘ W RAMACH NADZORU AUTORSKIEGO;
2. WYKONAWCA JEST ZOBOWIĄZANY DO SPRAWDZENIA ILOŚCIOWEGO ELEMENTÓW PRZED ROZPOCZĘCIEM ICH WYKONYWANIA, W PRZYPADKU ROZBIEŻNOŚCI Z PROJEKTEM ZOBOWIĄZANY JEST UZYSKAĆ I INTERPRETACJĘ W RAMACH NADZORU AUTORSKIEGO
3. DOPUSZCZA SIĘ ZMIANY W ROZWIĄZANIACH POZOSTAŁYCH ELEMENTÓW BUDOWLANYCH JEDNAKŻE NALEŻY UZYSKAĆ ZGODĘ W RAMACH NADZORU AUTORSKIEGO;



# ROLETA ZEWNĘTRZNA

RYSUNEK SCHEMATYCZNY



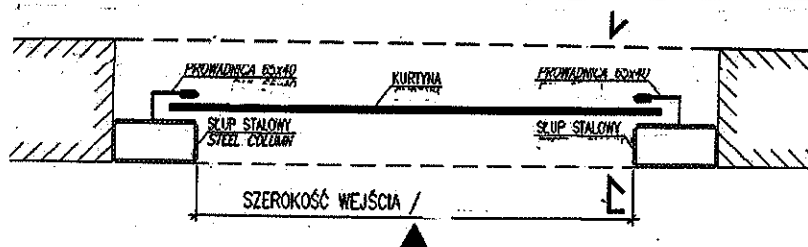
WYMIAR W ŚWIETLE OTWORU	So	279,5
	Ho	300

PROWADNICE	PROFILE ZE STALI OCYNKOWANEJZ USZCZELKAMI Z OBY STRONMALOWANE PROSZKOWO WKOLORZE BRĄZOWYM Ral 8011
------------	--

ROLETA	Z PROFILIZ TAŚMY STALOWEJ OCYNKOWANEJ SZER. 97MM PEŁNE W KOLORZE BRĄZOWYM RAL 8011
--------	--

SPOSÓB MONTAŻU	KASETA MONTOWANA DO STROPU
----------------	----------------------------

FUNKCJE OTWIERANIA	RĘCZNIE
--------------------	---------



**PROJEKT WYKONAWCZY  
BAZY WIOŚLARSKIEJ W IŁAWIE  
TOM II  
ARCHITEKTURA  
ZESZYT NR 3**

**ROZDZIAŁ 8 – WYCIERACZKI WEWNĘTRZNE**

MATY WEJŚCIOWE SYSTEMOWE MONTOWANE W ZAGŁĘBIENIU (22MM)  
KONSTRUKCJA SZYNA ALUMINIOWA W KOLORZE ALUMINIUM ANODOWANEGO  
WYPEŁNIENIE- WKŁADKI WYKŁADZINY DYWANOWEJ DO WNĘTRZ KOLOR BRĄZOWY

POMIESZCZENIE	WYMIAR MATY WEJŚCIOWEJ
101	174 x 237cm

**PROJEKT WYKONAWCZY  
EKOLOGICZNEJ MINI PRZYSTANI ŻEGLARSKIEJ W ILAWIE**

**TOM II  
ARCHITEKTURA  
ZESZYT NR 3**

**ROZDZIAŁ 9 – WYCIERACZKI ZEWNĘTRZNE**

<b>OBRZEŻE</b>	RAMA Z KĄTOWNIKÓW STALOWYCH 30X30MM OCYNKOWANYCH ELEKTROLITYCZNIE
<b>WYPEŁNIENIE</b>	KRATA Z PRĘTÓW PŁASKICH ORAZ DODATKOWYCH PRĘTÓW OKRĄGLYCH O ŚREDNICY 5MM , WIELKOŚĆ OCZKA 5X50MM, WYSOKOŚĆ KRATY 25MM
<b>KONSTRUKCJA POD WYCIERACZKI</b>	KSZTAŁTOWNIK STALOWY OCYNKOWANY ELEKTROLITYCZNIE O PRZEKROJU PROSTOKĄTNYM 50X30X3 MM I PŁASKOWNIK 30X5MM

**PROJEKT WYKONAWCZY  
EKOLOGICZNEJ MINI PRZYSTANI ŻEGLARSKIEJ W IŁAWIE**

**TOM II  
ARCHITEKTURA  
ZESZYT NR 3**

**ROZDZIAŁ 9 – WYCIERACZKI ZEWNĘTRZNE**

Wymiar zewnętrzny ramy (cm)	Pow. kraty (m <sup>2</sup> )	Ilość (szt)	Pow. Całkowita m <sup>2</sup>
100X60 cm	0,6	4	3,80
<b>ŁĄCZNA POWIERZCHNIA KRAT</b>			<b>3,8</b>

Konstrukcja pod wycieraczki z profili zamkniętych 50x30x3mm

Długość łączna konstrukcji m	Ilość	Ciężar jednostkowy kg/m	Ciężar całkowity kg
3,20	4	3,17	40,5
<b>CIEŻAR ŁĄCZNY</b>			<b>40,5</b>

Dodatkowo jako element wyrównujący poziom, płaskownik 30x5 mm o łącznej długości 2,4mb

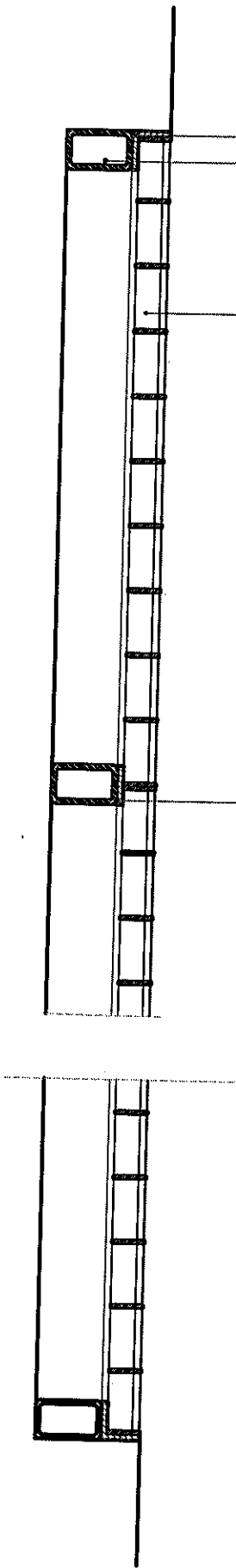
## WYCIERACZKA ZEWNĘTRZNA

rama z kątowników 30x30mm

profil zamknięty prostokątny 50x30x3mm

krata systemowa z prętów płaskich  
i dodatkowych prętów okrągłych o średnicy 5mm  
wielkość oczka 5x50mm, wysokość kraty 25mm

płaskownik 30x5mm



PRZEKRÓJ 1:5